

## Техническое описание

## Ручной балансировочный клапан MNT-R DN15–50

**Описание и область применения**


Клапан MNT-R — это ручной балансировочный клапан, предназначенный для гидравлической балансировки систем

отопления, тепло- и холодоснабжения, а также систем ГВС. MNT-R помимо основной функции настройки требуемой пропускной способности имеет ряд дополнительных особенностей:

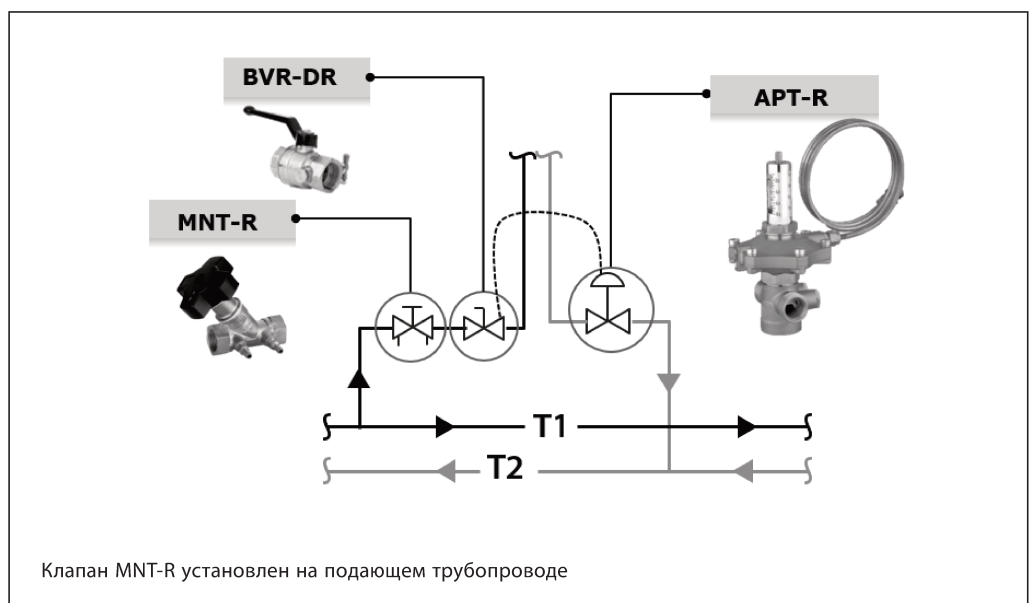
- простая настройка;
- 100% перекрытие потока;
- съемная и заменяемая настроечная рукоятка;
- оснащен двумя измерительными ниппелями.

Ручной балансировочный клапан MNT-R предназначен для применения как основной тип балансировки, как правило в системах с постоянным расходом. Также возможно его применение в системах с переменным расходом в качестве дополнительных элементов для гидравлической увязки и настройки системы. Клапан может быть установлен как на обратном, так и на подающем трубопроводе. Выпускается с DN = 15–50 мм и имеет внутреннюю резьбу.

**Примеры применения**

Вариант применения клапана для вертикальной двухтрубной системы отопления. В данном решении предусмотрен ручной балансировочный клапан MNT-R на подающем трубопроводе. Ручной клапан позволяет

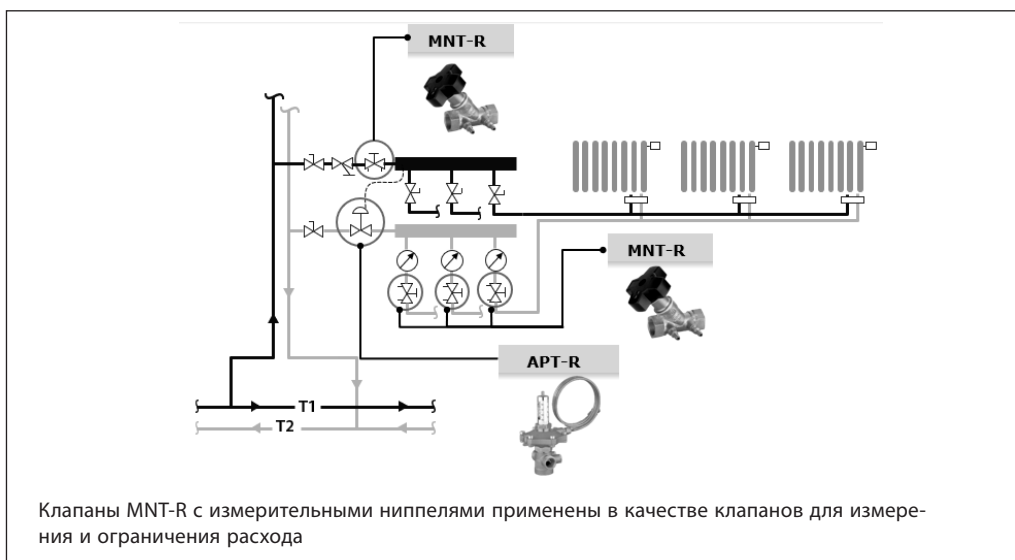
провести измерения с помощью прибора компьютерной наладки и настроить регулятор APT-R на требуемый расход, при этом ручной балансировочный клапан настраивается на минимальный перепад 3 кПа.



**Примеры применения**  
(продолжение)

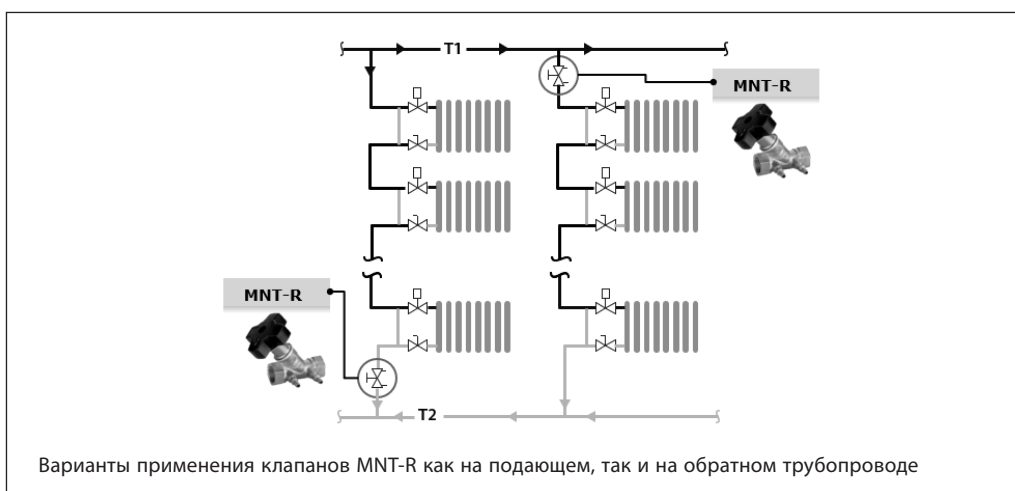
Вариант применения клапана MNT-R в горизонтальной двухтрубной системе отопления. Клапаны MNT-R в этом случае устанавливаются в этажных распределительных узлах

на каждом квартирном выпуске из коллектора, а также на подающем трубопроводе от стояка к коллектору.



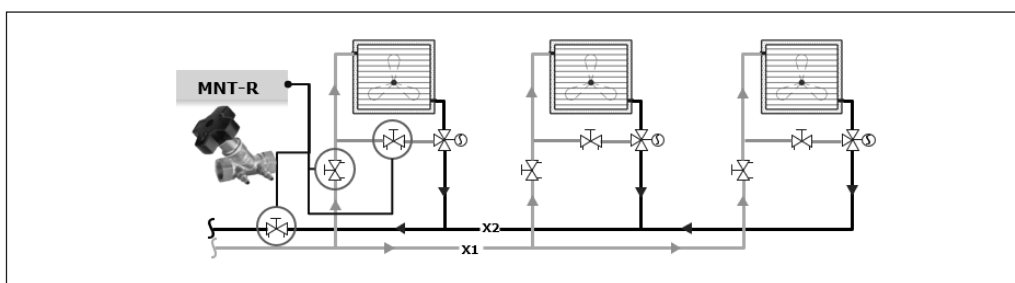
Вариант применения в вертикальной однетрубной системе отопления. Клапаны MNT-R как правило устанавливаются на каждый стояк, обеспечивают увязку

циркуляционных колец в системе с постоянным расходом и могут быть установлены как на обратном, так и на подающем трубопроводе.



Вариант применения в системе холодоснабжения с постоянным расходом. Клапаны MNT-R установлены перед узлом регулирования с трехходовым клапаном, а также на

перемычке для дополнительного сопротивления и сохранения постоянного расхода через узел при закрытии трехходового регулирующего клапана.




**Техническое описание**

Ручной балансировочный клапан MNT-R DN15–50

**Номенклатура и кодовые номера для оформления заказа**

Клапан MNT-R с внутренней резьбой

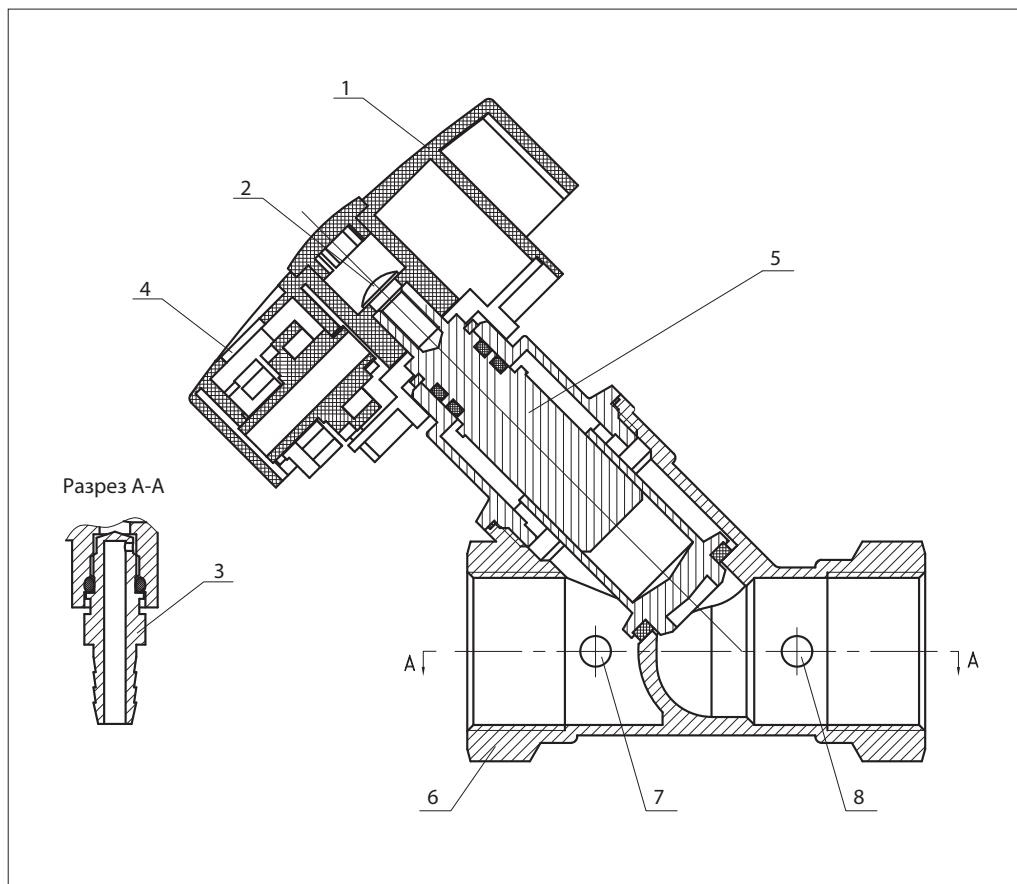
Эскиз	DN, мм	Пропускная способность Kvs, м <sup>3</sup> /ч	Размер внутр. резьбы по ISO 7/1, дюймы	Кодовый номер
	15	4,11	Rp ½	<b>003Z2331R</b>
	20	6	Rp ¾	<b>003Z2332R</b>
	25	8,5	Rp 1	<b>003Z2333R</b>
	32	10	Rp 1¼	<b>003Z2334R</b>
	40	12	Rp 1½	<b>003Z2335R</b>
	50	16	Rp 2	<b>003Z2351R</b>

**Технические характеристики**

Номинальный диаметр, мм	15–50
Макс. рабочее давление PN, бар	16
Испытательное давление, бар	25
Макс. перепад давления на клапане, бар	1,5
Протечка при перекрытии	Без видимой протечки ISO5208
Рабочая температура среды, С	0...120
Температура транспортировки и хранения, С	–40...70
Холодоноситель	Этиленгликоль, пропиленгликоль до 50 %
<i>Материалы и детали, контактирующие с водой</i>	
Корпус клапана	Латунь
Золотник	Латунь
Уплотнения	EPDM

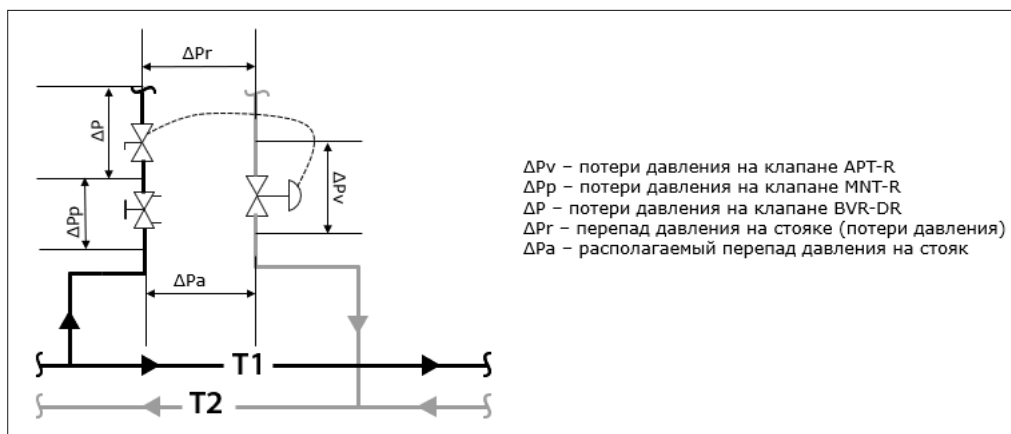
**Устройство**

1. Настроечная рукоятка
2. Винт фиксации рукоятки
3. Измерительный ниппель стандартного типа
4. Окно индикации значения настройки
5. Шток клапана
6. Корпус клапана
7. Измерительный ниппель после седла (синий)
8. Измерительный ниппель до седла (красный)



Примеры подбора клапана

Пример 1



**Дано:**

Вертикальная система радиаторного отопления с термостатическими клапанами и функцией преднастройки. Расчетный расход теплоносителя через стояк (Q): 900 л/ч. Минимальный располагаемый напор ( $\Delta P_a$ ): 40 кПа. Расчетные потери давления на стояке при расчетном расходе ( $\Delta P_r$ ): 10 кПа. Диаметр стояка 25 мм.

**Найти:**

Размер и настройку клапана MNT-R.

**Решение:**

Как правило радиаторные клапаны оснащены функцией преднастройки и в этом случае допустимо выбрать решение без клапана партнера. Но наличие на подаче клапана, который имеет настройку пропускной

способности и возможность подключить прибор наладки к измерительным ниппелям облегчает пуско-наладочные и эксплуатационные работы. В качестве такого клапана предусмотрен MNT-R.

В случае применения клапанов APT-R в качестве основного элемента балансировки, перепад на клапане MNT-R принимается минимально необходимым для проведения точных измерений и равен 3 кПа, а диаметр выбирается по диаметру стояка.

Расчетное значение пропускной способности на клапане MNT-R составляет:

$$K_v = G \text{ (м}^3\text{/ч)} / \sqrt{\Delta P \text{ (бар)}} = 0,9 / \sqrt{0,03} = 5,2 \text{ м}^3\text{/ч.}$$

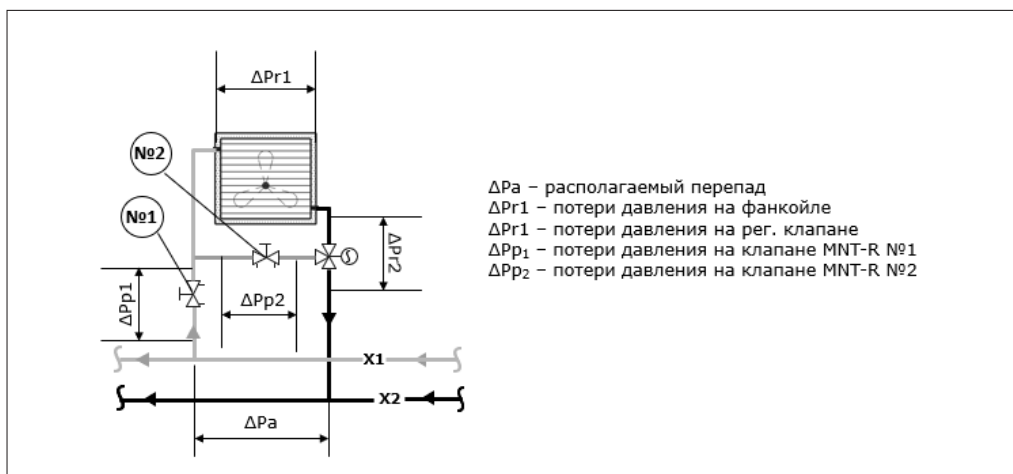
Диаметр клапана MNT-R принимаем по диаметру стояка 25 мм, настройка N = 2,3 (см. таблицу  $K_v$  при различных настройках).

Таблица значений  $K_v$  при различных настройках клапана MNT-R

Тип	DN	Настройка							
		4	3,5	3	2,5	2	1,5	1	0,5
MNT-R	15	4,11	3,60	3,08	2,57	2,06	1,54	1,03	0,51
	20	6	5,25	4,50	3,75	3,00	2,25	1,50	0,75
	25	8,5	7,44	6,38	5,31	4,25	3,19	2,13	1,06
	32	10	8,75	7,50	6,25	5,00	3,75	2,50	1,25
	40	12	10,50	9,00	7,50	6,00	4,50	3,00	1,50
	50	16	14,00	12,00	10,00	8,00	6,00	4,00	2,00

Примеры подбора клапана (продолжение)

Пример 2



**Дано:**

Обвязка фанкойла системы холодоснабжения с постоянным расходом.

Расчетный расход через фанкойл (Q): 800 л/ч.

Располагаемый напор ( $\Delta P_a$ ): 40 кПа.

Потери давления в фанкойле при расчетном расходе ( $\Delta P_{r1}$ ): 12 кПа.

Потери давления на регулирующем клапане при расчетном расходе ( $\Delta P_{r2}$ ): 15 кПа.

Диаметр подводки к фанкойлу 20 мм.

**Найти:**

Размер и настройку клапанов MNT-R №1 и №2.

**Решение:**

Часто диаметр ручных балансировочных клапанов принимается по диаметру трубопровода на котором он располагается, но в некоторых случаях при достаточно большом перепаде, клапаны могут быть на 1–2 типоразмера меньше трубы. Это обусловлено требуемым значением пропускной способности.

Клапан №1 необходим для увязки фанкойла в общей гидравлической системе.

Расчетное значения необходимого значения потерь на клапане MNT-R №1 составят:

$$\Delta P_{p1} = \Delta P_a - \Delta P_{r1} - \Delta P_{r2} = 12 \text{ кПа.}$$

Расчетное значение пропускной способности на клапане MNT-R №1 составляет:

$$K_v = G \text{ (м}^3\text{/ч)} / \sqrt{\Delta P \text{ (бар)}} = 0,8 / \sqrt{0,12} = 2,3 \text{ м}^3\text{/ч.}$$

Диаметр клапана MNT-R №1 принимаем по диаметру стояка 20 мм, настройка N = 1,5 (см. таблицу  $K_v$  при различных настройках).

Клапан №2 необходим для сохранения постоянного расхода через фанкойл при закрытии трехходового клапана.

Расчетное значения необходимого значения потерь на клапане MNT-R №2 составят:

$$\Delta P_{p2} = \Delta P_{r1} = 40 - 12 - 15 = 13 \text{ кПа}$$

Расчетное значение пропускной способности на клапане MNT-R №1 составляет:

$$K_v = G \text{ (м}^3\text{/ч)} / \sqrt{\Delta P \text{ (бар)}} = 0,8 / \sqrt{0,11} = 2,4 \text{ м}^3\text{/ч.}$$

Диаметр клапана MNT-R №1 принимаем по диаметру стояка 20 мм, настройка N = 1,7 (см. таблицу  $K_v$  при различных настройках).

**Монтаж**

Перед установкой клапана трубопроводы системы должны быть промыты.

1. Следует предусмотреть свободное пространство вокруг клапана для его установки на трубопровод.

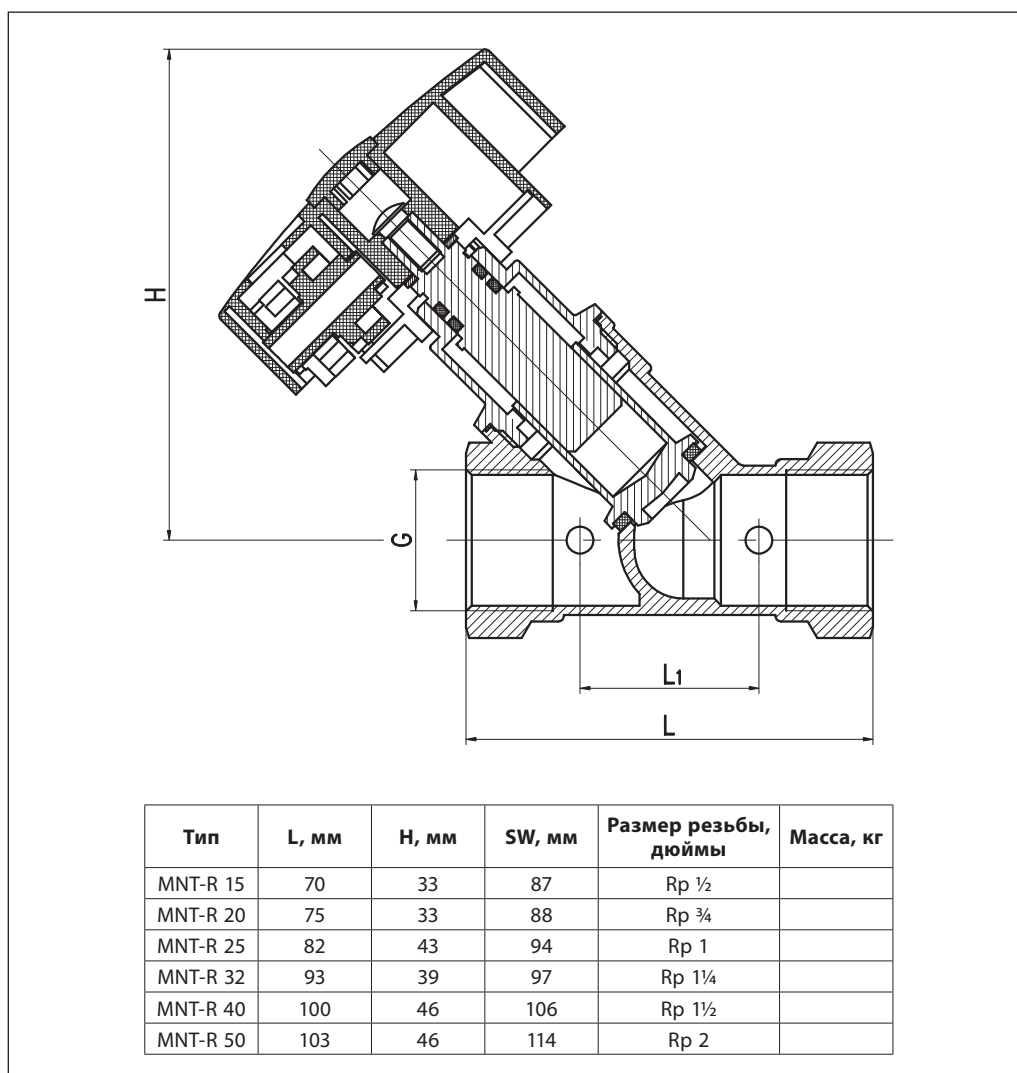
2. Стрелка на корпусе клапана должна совпадать с направлением движения среды.
3. Рукоятка может быть демонтирована. Для этого необходимо открутить винт 4 с помощью стандартного шестигранника.

### Настройка

Настройка производится с помощью рукоятки без использования дополнительных инструментов. Вращение рукоятки по часовой стрелке уменьшает значение пропускной способности, против часовой увеличивает. На рукоятке 1 указаны стрелки и символы «+» и «-» для более удобного понимания направления вращения. При вращении рукоятки в окне 2 отображаются целые значения настройки, в окне 3 десятые. Значение 0 означает полное закрытие клапана. С помощью винта 4 можно ослабить крепление рукоятки крестовой отверткой для ее демонтажа.



### Габаритные и присоединительные размеры



### Центральный офис • ООО «Данфосс»

Россия, 143581 Московская обл., г. Истра, д. Лешково, 217.

Телефоны: +7(495) 792-57-57 (Москва), +8 (800) 700 888 5 (регионы). E-mail: [he@danfoss.ru](mailto:he@danfoss.ru) [open.danfoss.ru](http://open.danfoss.ru)

Компания «Данфосс» не несет ответственности за опечатки в каталогах, брошюрах и других изданиях, а также оставляет за собой право на модернизацию своей продукции без предварительного оповещения. Это относится также к уже заказанным изделиям при условии, что такие изменения не повлекут за собой последующих корректировок уже согласованных спецификаций. Все торговые марки в этом материале являются собственностью соответствующих компаний. «Данфосс», логотип «Danfoss» являются торговыми марками компании ООО «Данфосс». Все права защищены.