

**VEXVE**

Каталог продукции 2019





# Vexve Oy

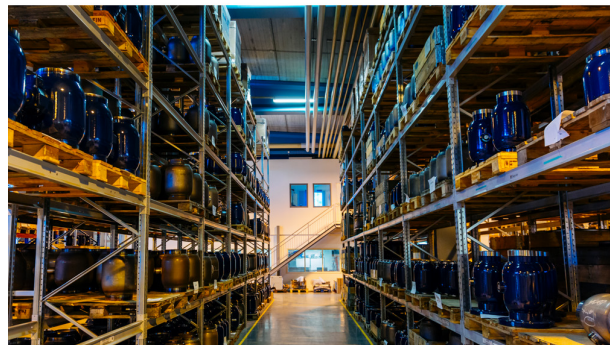
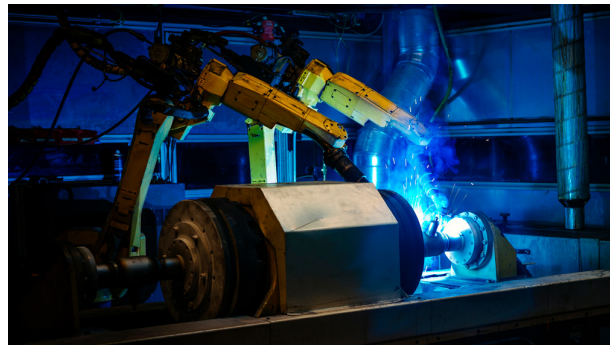
Компания Vexve является ведущим мировым поставщиком запорной арматуры для отопления и охлаждения городов и промышленных предприятий. Разработанные для применения в сложных эксплуатационных условиях запорная арматура, терморегулирующее оборудование и гидравлические устройства управления от Vexve используются в сетях централизованного отопления и охлаждения, на теплостанциях и во внутренних сетях теплоснабжения и охлаждения зданий.

Vexve представляет на рынке арматуры сразу два качественных бренда: Vexve и Naval, а также собственную разработку - гидравлический привод Hydrox и «умные» терморегуляторы и смесительные клапаны Vexve.

Основанная в 1960 году в городе Финляндия компания постоянно расширялась, чтобы стать ведущей компанией отрасли как с точки зрения ассортимента, так и опыта. Клиенты и партнеры ценят нас за высокое качество, скорость поставки, превосходное обслуживание, а также технические знания и опыт.

Высокоавтоматизированные производственные процессы, а также постоянный контроль изделий – все это формирует гарантию качественной продукции Vexve. Деятельность компании Vexve осуществляется в соответствии с такими стандартами качества, как ISO 9001, ISO3834-2, ISO14001. Кроме того, арматура Vexve выпускается в соответствии с ГОСТом, EN488/ENP003 и «Директивой для оборудования, работающего под давлением» (PED).

Ваш технологический партнер в области теплоснабжения и охлаждения



# Содержание

## Стальные шаровые краны

Стальные шаровые краны, сварка / сварка, EN (DIN), DN 10-250 100, редуцированный	7
Стальные шаровые краны, сварка / сварка, EN (DIN), DN 300-600 100, редуцированный	7
Стальные шаровые краны, сварка / сварка, EN (DIN), DN 700-800 100, редуцированный	7
Стальные шаровые краны, сварка / сварка, EN (DIN), DN 10-50 100/H, редуцированный	10
Стальные шаровые краны, сварка / сварка, EN (DIN), DN 20-200 100/S, редуцированный	11
Стальные шаровые краны, сварка / сварка, GOST, DN 10-250 100/GS, редуцированный	12
Стальные шаровые краны, сварка / сварка, GOST, DN 300-600 100/GS, редуцированный	12
Стальные шаровые краны, сварка / сварка, GOST, DN 700-800 100/GS, редуцированный	12
Стальные шаровые краны, внутренняя резьба / сварка, EN (DIN), DN 10-50 101, редуцированный	15
Стальные шаровые краны, внутренняя резьба / сварка, EN (DIN), DN 10-50 101/H, редуцированный	16
Стальные шаровые краны, наружная резьба и заглушка / сварка, EN (DIN), DN 15-25 101/G, редуцированный	17
Стальные шаровые краны, внутренняя резьба / внутренняя резьба, DN 10-50 102, редуцированный	18
Стальные шаровые краны, внутренняя резьба / внутренняя резьба, DN 10-50 102/H, редуцированный	19
Стальные шаровые краны, фланец / фланец, DN 15-250 103, редуцированный	20
Стальные шаровые краны, фланец / фланец, DN 300-600 103, редуцированный	20
Стальные шаровые краны, фланец / фланец, DN 700-800 103, редуцированный	20
Стальные шаровые краны, фланец / фланец, DN 65-250 103/25, редуцированный	23
Стальные шаровые краны, фланец / фланец, DN 300-600 103/25, редуцированный	23
Стальные шаровые краны, фланец / фланец, DN 700-800 103/25, редуцированный	23
Стальные шаровые краны, фланец / сварка, EN (DIN), DN 15-300 105, редуцированный	26
Стальные шаровые краны, фланец / сварка, EN (DIN), DN 65-300 105/25, редуцированный	27
Стальные шаровые краны, сварка / сварка, EN (DIN), DN 100-600 104, редуцированный	28
Стальные шаровые краны, сварка / сварка, EN (DIN), DN 700-800 104, редуцированный	28
Стальные шаровые краны, сварка / сварка, GOST, DN 100-600 104/GS, редуцированный	30
Стальные шаровые краны, сварка / сварка, GOST, DN 700-800 104/GS, редуцированный	30
Стальные шаровые краны, фланец / фланец, DN 100-600 104xx1, редуцированный	32
Стальные шаровые краны, фланец / фланец, DN 700-800 104xx1, редуцированный	32
Стальные шаровые краны, фланец / фланец, DN 100-600 104xx1/25, редуцированный	34
Стальные шаровые краны, сварка / сварка, EN (DIN), DN 15-500 150, полнопроходной	35
Стальные шаровые краны, сварка / сварка, EN (DIN), DN 600-800 150, полнопроходной	35
Стальные шаровые краны, сварка / сварка, GOST, DN 200-500 150/GS, полнопроходной	37
Стальные шаровые краны, сварка / сварка, GOST, DN 600-800 150/GS, полнопроходной	37
Стальные шаровые краны, фланец / фланец, DN 15-500 153, полнопроходной	39
Стальные шаровые краны, фланец / фланец, DN 600-800 153, полнопроходной	39
Стальные шаровые краны, фланец / фланец, DN 65-500 153/25, полнопроходной	41
Стальные шаровые краны, фланец / фланец, DN 600-800 153/25, полнопроходной	41
Стальные шаровые краны, сварка / сварка, EN (DIN), DN 100-500 154, полнопроходной	43
Стальные шаровые краны, сварка / сварка, EN (DIN), DN 600-800 154, полнопроходной	43
Стальные шаровые краны, сварка / сварка, GOST, DN 200-500 154/GS, полнопроходной	45
Стальные шаровые краны, сварка / сварка, GOST, DN 600-800 154/GS, полнопроходной	45
Стальные шаровые краны, фланец / фланец, DN 100-500 154xx1, полнопроходной	47

Стальные шаровые краны, фланец / фланец, DN 600-800 154xx1, полнопроходной	47
Стальные шаровые краны, фланец / фланец, DN 100-500 154xx1/25, полнопроходной	49
Стальные шаровые краны, фланец / фланец, DN 600-800 154xx1/25, полнопроходной	49
Подземные краны, сварка / сварка, EN (DIN), DN 25-400 107/S, редуцированный	51
Подземные краны, сварка / сварка, EN (DIN), DN 200-800 107, редуцированный	52
Подземные краны, сварка / сварка, EN (DIN), DN 25-300 107/SL, редуцированный	53
Подземные краны, сварка / сварка, EN (DIN), DN 200-300 107/SL/HG, редуцированный	54
Подземные краны, сварка / сварка, EN (DIN), DN 200-800 107/S/HG, редуцированный	55
Подземные краны, сварка / сварка, EN (DIN), DN 25-350 157/S, полнопроходной	56
Подземные краны, сварка / сварка, EN (DIN), DN 150-700 157, полнопроходной	57
Подземные краны, сварка / сварка, EN (DIN), DN 150-700 157/S/HG, полнопроходной	58
Краны для врезки, сварка / сварка, EN (DIN), DN 20-200 120, редуцированный	59
Краны для врезки, сварка / сварка, EN (DIN), DN 20-150 126, полнопроходной	60
Подземные краны, внутренняя резьба / сварка, EN (DIN), DN 25-50 231/I, редуцированный	61
Подземные краны, внутренняя резьба / сварка, EN (DIN), DN 20-50 231/IAP/M, редуцированный	62
Краны для врезки, фланец / сварка, EN (DIN), DN 150-200 126xx1, редуцированный	63
Шаровые краны для газа, сварка / сварка, EN (DIN), DN 10-250 110, редуцированный	64
Шаровые краны для газа, сварка / сварка, EN (DIN), DN 300-600 110, редуцированный	64
Шаровые краны для газа, сварка / сварка, EN (DIN), DN 700-800 110, редуцированный	64
Шаровые краны для газа, сварка / сварка, GOST, DN 10-250 110/GS, редуцированный	67
Шаровые краны для газа, сварка / сварка, GOST, DN 300-600 110/GS, редуцированный	67
Шаровые краны для газа, сварка / сварка, GOST, DN 700-800 110/GS, редуцированный	67
Шаровые краны для газа, внутренняя резьба / сварка, EN (DIN), DN 15-50 111, редуцированный	70
Шаровые краны для газа, внутренняя резьба / внутренняя резьба, DN 15-50 112, редуцированный	71
Шаровые краны для газа, фланец / фланец, DN 15-250 113, редуцированный	72
Шаровые краны для газа, фланец / фланец, DN 300-600 113, редуцированный	72
Шаровые краны для газа, фланец / фланец, DN 65-250 113/25, редуцированный	74
Шаровые краны для газа, фланец / фланец, DN 300-600 113/25, редуцированный	74
Шаровые краны для газа, фланец / сварка, EN (DIN), DN 15-300 115, редуцированный	76
Шаровые краны для газа, фланец / сварка, EN (DIN), DN 65-300 115/25, редуцированный	77
Шаровые краны для газа, сварка / сварка, EN (DIN), DN 100-600 114, редуцированный	78
Шаровые краны для газа, сварка / сварка, EN (DIN), DN 700-800 114, редуцированный	78
Шаровые краны для газа, сварка / сварка, GOST, DN 100-600 114/GS, редуцированный	80
Шаровые краны для газа, сварка / сварка, GOST, DN 700-800 114/GS, редуцированный	80
Шаровые краны для газа, фланец / фланец, DN 100-600 114xx1, редуцированный	82
Шаровые краны для газа, фланец / фланец, DN 700-800 114xx1, редуцированный	82
Шаровые краны для газа, фланец / фланец, DN 100-600 114xx1/25, редуцированный	84
Шаровые краны для газа, фланец / фланец, DN 700-800 114xx1/25, редуцированный	84
Шаровые краны для газа, сварка / сварка, EN (DIN), DN 15-500 304, полнопроходной	86
Шаровые краны для газа, сварка / сварка, EN (DIN), DN 600-800 304, полнопроходной	86
Шаровые краны для газа, сварка / сварка, GOST, DN 200-600 304/GS, полнопроходной	88
Шаровые краны для газа, сварка / сварка, GOST, DN 700-800 304/GS, полнопроходной	88
Шаровые краны для газа, фланец / фланец, DN 15-500 309, полнопроходной	90
Шаровые краны для газа, фланец / фланец, DN 600-800 309, полнопроходной	90
Шаровые краны для газа, фланец / фланец, DN 65-500 309/25, полнопроходной	92
Шаровые краны для газа, фланец / фланец, DN 600-800 309/25, полнопроходной	92



Шаровые краны из нержавеющей стали, сварка / сварка, EN (DIN), DN 10-250 230, редуцированный	94
Шаровые краны из нержавеющей стали, сварка / сварка, NS-норм, DN 10-100 230/ММ, редуцированный	95
Шаровые краны из нержавеющей стали, внутренняя резьба / сварка, EN (DIN), DN 10-50 231, редуцированный	96
Шаровые краны из нержавеющей стали, внутренняя резьба / сварка, NS-норм, DN 10-50 231/ММ, редуцированный	97
Шаровые краны из нержавеющей стали, внутренняя резьба / внутренняя резьба, DN 10-50 232, редуцированный	98
Шаровые краны из нержавеющей стали, фланец / фланец, DN 15-250 233, редуцированный	99
Шаровые краны из нержавеющей стали, фланец / фланец, DN 65-250 233/25, редуцированный	100
Шаровые краны из нержавеющей стали, сварка / сварка, EN (DIN), DN 100-250 234, редуцированный	101
Шаровые краны из нержавеющей стали, фланец / фланец, DN 100-250 234хх1, редуцированный	102
Шаровые краны из нержавеющей стали, фланец / фланец, DN 100-250 234хх1/25, редуцированный	103
Шаровые краны для конденсата, сварка / сварка, EN (DIN), DN 15-250 170, редуцированный	104
Шаровые краны для конденсата, внутренняя резьба / сварка, EN (DIN), DN 15-50 171, редуцированный	105
Шаровые краны для конденсата, внутренняя резьба / внутренняя резьба, DN 15-50 172, редуцированный	106
Шаровые краны для конденсата, фланец / фланец, DN 15-250 173, редуцированный	107
Шаровые краны для конденсата, сварка / сварка, EN (DIN), DN 125-250 174, редуцированный	108
Шаровые краны для конденсата, фланец / фланец, DN 200-250 174хх1, редуцированный	109
Шаровые краны для конденсата, фланец / фланец, DN 125-250 174хх1/25, редуцированный	110
Регулирующие шаровые краны стальные, сварка / сварка, EN (DIN), DN 15-150 140, редуцированный	111
Регулирующие шаровые краны стальные, сварка / сварка, EN (DIN), DN 200-300 140, редуцированный	111
Регулирующие шаровые краны стальные, фланец / фланец, DN 15-150 143, редуцированный	113
Регулирующие шаровые краны стальные, фланец / фланец, DN 200-300 143, редуцированный	113
Регулирующие шаровые краны стальные, фланец / фланец, DN 65-150 143/25, редуцированный	115
Регулирующие шаровые краны стальные, фланец / фланец, DN 200-300 143/25, редуцированный	115
Регулирующие шаровые краны из нержавеющей стали, сварка / сварка, EN (DIN), DN 15-150 240, редуцированный	117
Регулирующие шаровые краны из нержавеющей стали, сварка / сварка, EN (DIN), DN 200-250 240, редуцированный	117
Регулирующие шаровые краны из нержавеющей стали, сварка / сварка, NS-норм, DN 20-100 240/ММ, редуцированный	119
Регулирующие шаровые краны из нержавеющей стали, фланец / фланец, DN 15-150 243, редуцированный	120
Регулирующие шаровые краны из нержавеющей стали, фланец / фланец, DN 200-250 243, редуцированный	120
Регулирующие шаровые краны из нержавеющей стали, фланец / фланец, DN 65-150 243/25, редуцированный	122
Регулирующие шаровые краны из нержавеющей стали, фланец / фланец, DN 200-250 243/25, редуцированный	122
Запорные дисковые затворы, сварка / сварка, EN (DIN), DN 300-800 BFS W1, полнопроходной	124
Запорные дисковые затворы, сварка / сварка, EN (DIN), DN 300-800 BFS W2, полнопроходной	125
Запорные дисковые затворы, сварка / сварка, GOST, DN 300-800 BFS W1/GS, полнопроходной	126
Запорные дисковые затворы, сварка / сварка, GOST, DN 300-800 BFS W2/GS, полнопроходной	127
Запорные дисковые затворы, фланец / фланец, DN 300-800 BFS F1, полнопроходной	128
Запорные дисковые затворы, сварка / сварка, EN (DIN), DN 900-1400 BRS W1, редуцированный	129
Запорные дисковые затворы, сварка / сварка, EN (DIN), DN 900-1400 BRS W2, редуцированный	130
Запорные дисковые затворы, сварка / сварка, GOST, DN 900-1400 BRS W1/GS, редуцированный	131
Запорные дисковые затворы, сварка / сварка, GOST, DN 900-1400 BRS W2/GS, редуцированный	132
Запорные дисковые затворы, фланец / фланец, DN 900-1000 BRS F1, редуцированный	133
Запорные дисковые затворы, фланец / фланец, DN 900-1000 BRS F2, редуцированный	134
Запорно-регулирующие дисковые затворы, сварка / сварка, EN (DIN), DN 300-800 BFC W1, полнопроходной	135
Запорно-регулирующие дисковые затворы, сварка / сварка, EN (DIN), DN 300-800 BFC W2, полнопроходной	136
Запорно-регулирующие дисковые затворы, сварка / сварка, GOST, DN 300-800 BFC W1/GS, полнопроходной	137
Запорно-регулирующие дисковые затворы, сварка / сварка, GOST, DN 300-800 BFC W2/GS, полнопроходной	138
Запорно-регулирующие дисковые затворы, фланец / фланец, DN 300-800 BFC F1, полнопроходной	139

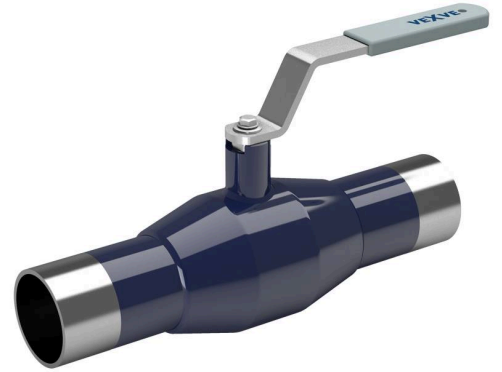
Запорно-регулирующие дисковые затворы, фланец / фланец, DN 300-800 BFC F2, полнопроходной	140
Запорно-регулирующие дисковые затворы, сварка / сварка, EN (DIN), DN 900-1200 BRC W1, редуцированный	141
Запорно-регулирующие дисковые затворы, сварка / сварка, EN (DIN), DN 900-1200 BRC W2, редуцированный	142
Запорно-регулирующие дисковые затворы, сварка / сварка, GOST, DN 900-1200 BRC W1/GS, редуцированный	143
Запорно-регулирующие дисковые затворы, сварка / сварка, GOST, DN 900-1200 BRC W2/GS, редуцированный	144
Запорно-регулирующие дисковые затворы, фланец / фланец, DN 900-1000 BRC F1, редуцированный	145
Запорные дисковые затворы, фланец / фланец, DN 300-800 BFS F2, полнопроходной	146
Запорно-регулирующие дисковые затворы, фланец / фланец, DN 900-1000 BRC F2, редуцированный	147
' ' '	1
' ' '	1



# Стальные шаровые краны, редуцированный

сварка / сварка, EN (DIN), DN 10-250

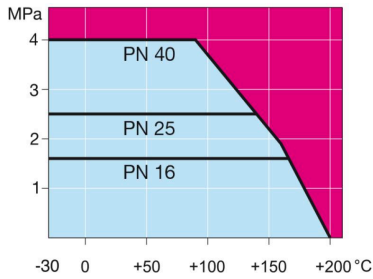
Корпус	DN 10-250 Сталь, P235GH (1.0345)
Шар	DN 10-250 Нержавеющая сталь, X5CrNi18-10 (1.4301)
Уплотнение шара	DN 10-250 PTFE+C
Шток	DN 10-250 Нержавеющая сталь, X8CrNiS18-9 (1.4305)
Уплотнение штока	DN 10-250 FPM
Управление	DN 10-250 Оцинкованная металлическая ручка



## Условия работы

-30 °C - +200 °C

При температуре ниже 0 °C - обратитесь на завод-производитель.

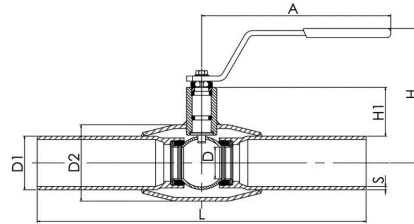


Не для пара

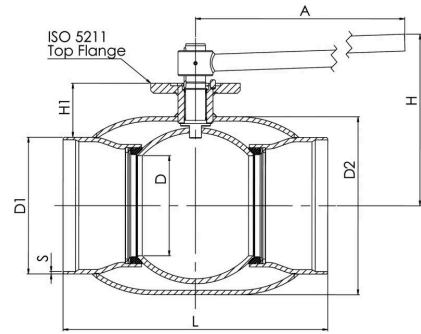
DN	PN	Product no. Vexve	A	D	D1	D2	H	H1	L	S	kg
10	40	100010	145	10	17.2	33.7	98	22	230	2	0.6
15	40	100015	145	10	21.3	33.7	98	22	230	2	0.6
20	40	100020	145	15	26.9	42.4	103	23	230	2,3	0.8
25	40	100025	145	20	33.7	48.3	118	34	230	2,6	1.0
32	40	100032	145	25	42.4	60.3	121	33	260	2,6	1.4
40	40	100040	188	32	48.3	70.0	120	43	260	2,6	1.8
50	40	100050	188	40	60.3	88.9	127	44	300	2,9	2.6
65	25	100065	277,5	50	76.1	101.6	159	62	300	2,9	4.0
80	25	100080	277,5	65	88.9	121.0	171	68	300	3,2	5.3
100	25	100100	278,5	80	114.3	146.0	218	101	325	3,6	8.3
125	25	100125	400	100	139.7	177.8	252	101	325	4	13.4
150	25	100150	600	125	168.3	219.1	272	107	350	4,5	18.0
200	25	100200	870	150	219.1	273.0	280	92	400	4.5	39.0
250	25	100250	1200	200	273.0	355.6	350	108	530	5	74.0

\*DN 700-800 Доступен PN40. За дополнительной информацией просим обращаться в отдел по обслуживанию клиентов.

DN 10-150



DN 200-250



# Стальные шаровые краны, редуцированный

сварка / сварка, EN (DIN), DN 300-600

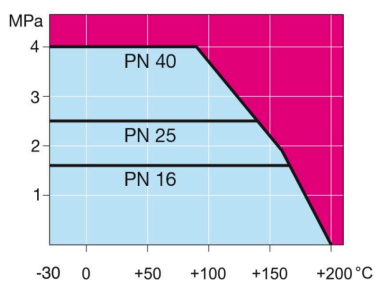
Корпус	DN 300-500 Сталь, P235GH (1.0345) DN 600 Сталь, P355 NL1 (1.0566)/ GP240GH (1.0619)
Шар	DN 300-600 Нержавеющая сталь, X5CrNi18-10 (1.4301)
Уплотнение шара	DN 300-600 PTFE+C
Шток	DN 300-600 Нержавеющая сталь, X8CrNiS18-9 (1.4305)
Уплотнение штока	DN 300-600 FPM
Управление	DN 300-600 Могут быть укомплектованы ручным редуктором, электрическим или гидравлическим приводом



## Условия работы

-30 °C - +200 °C

При температуре ниже 0 °C - обратитесь на завод-производитель.

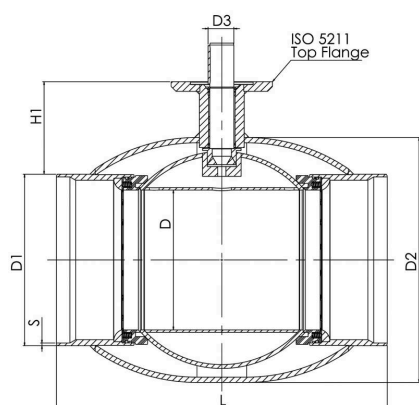


Не для пара

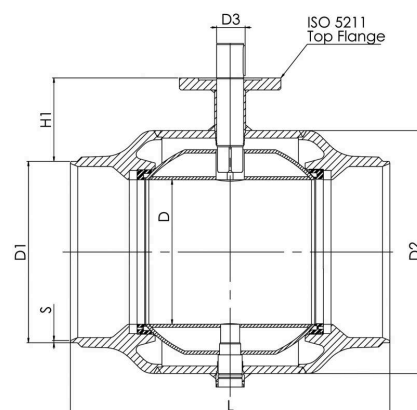
DN	PN	Product no. Vexve	D	D1	D2	D3	H1	L	S	kg
300	25	100300	250	323.9	457.0	50.0	133	550	5.6	110.0
350	25	100350	290	355.6	508.0	50.0	192	686	6,3	170.0
400	25	100400	340	406.4	610.0	70.0	242	762	7,0	250.0
500	25	100500	390	508.0	660.0	90.0	259	914	7,0	400.0
600	25	100600	489	610.0	813.0	90.0	274	1065	7.1	997.0

\*DN 700-800 Доступен PN40. За дополнительной информацией просим обращаться в отдел по обслуживанию клиентов.

DN 300-500



DN 600





# Стальные шаровые краны, редуцированный

сварка / сварка, EN (DIN), DN 700-800

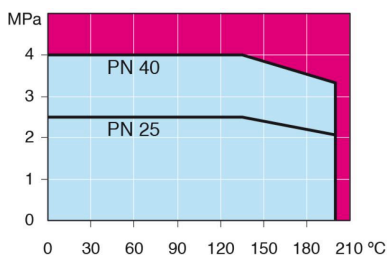
Корпус	DN 700-800 Сталь, P355 NL1 (1.0566)/ GP240GH (1.0619)
Шар	DN 700-800 Сталь + нержавеющее покрытие, ASTM A350 LF2 +Ni
Уплотнение шара	DN 700-800 PTFE+C
Шток	DN 700-800 Нержавеющая сталь, X8CrNiS18-9 (1.4305)
Уплотнение штока	DN 700-800 FPM
Управление	DN 700-800 Могут быть укомплектованы ручным редуктором, электрическим или гидравлическим приводом
Комплекующие	DN 700-800 оснащён дренажный кран, монтажная опора, подъемные проушины



## Условия работы

-30 °C - +200 °C

При температуре ниже 0 °C - обратитесь на завод-производитель.

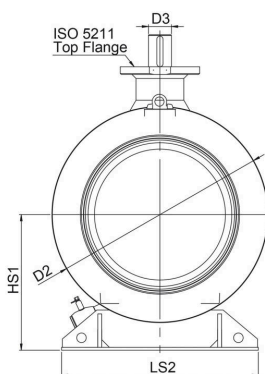


Не для пара

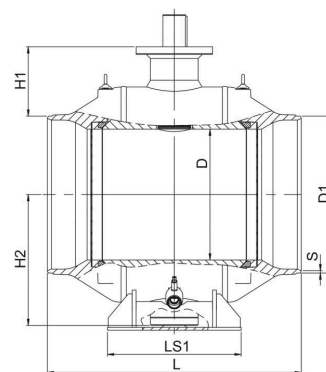
DN	PN	Product no. Vexve	D	D1	D2	D3	H1	H2	HS1	L	LS1	LS2	S	kg
700	25	100700	589	711.0	965.0	100.0	336	592	616	1205	560	965	8	2500.0
800	25	100800	684	813.0	1125.0	120.0	365	684	709	1330	700	1028	8.8	3650.0

\*DN 700-800 Доступен PN40. За дополнительной информацией просим обращаться в отдел по обслуживанию клиентов.

DN 700-800



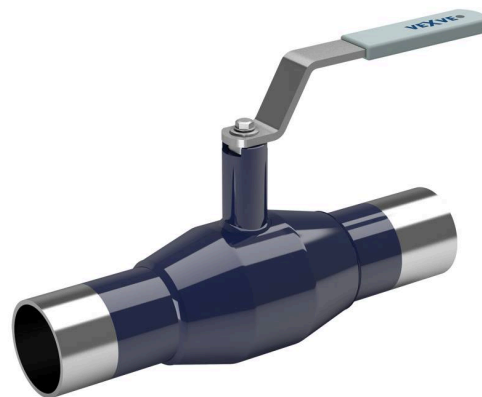
DN 700-800



# Стальные шаровые краны, редуцированный

сварка / сварка, EN (DIN), DN 10-50

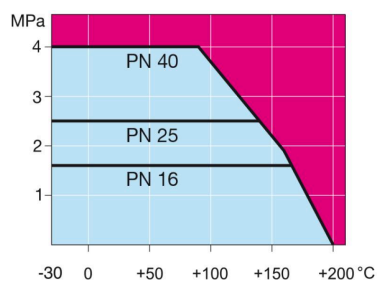
Корпус	DN 10-50 Сталь, P235GH (1.0345)
Шар	DN 10-50 Нержавеющая сталь, X5CrNi18-10 (1.4301)
Уплотнение шара	DN 10-50 PTFE+C
Шток	DN 10-50 Нержавеющая сталь, X8CrNiS18-9 (1.4305)
Уплотнение штока	DN 10-50 FPM
Управление	DN 10-50 Оцинкованная металлическая ручка



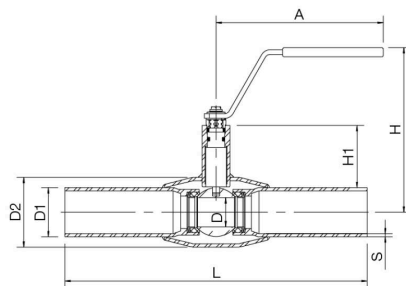
## Условия работы

-30 °C - +200 °C

При температуре ниже 0 °C - обратитесь на завод-производитель.



DN 10-50



Не для пара

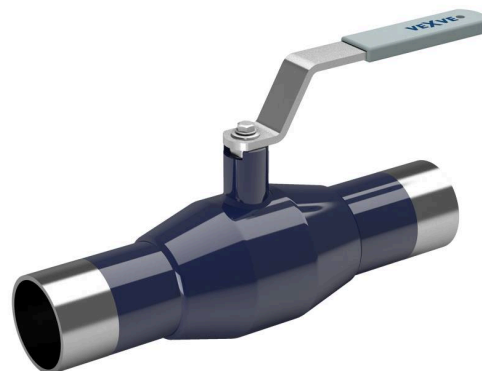
DN	PN	Product no. Vexve	A	D	D1	D2	H	H1	L	kg
10	40	100010/H	145	10	17.2	33.7	128	52	230	0.7
15	40	100015/H	145	10	21.3	33.7	128	52	230	0.7
20	40	100020/H	145	15	26.9	42.4	133	53	230	1.0
25	40	100025/H	145	20	33.7	48.3	139	55	230	1.1
32	40	100032/H	145	25	42.4	60.3	142	54	260	1.4
40	40	100040/H	188	32	48.3	70.0	139	62	260	1.9
50	40	100050/H	188	40	60.3	88.9	146	63	300	2.7



# Стальные шаровые краны, редуцированный

сварка / сварка, EN (DIN), DN 20-200

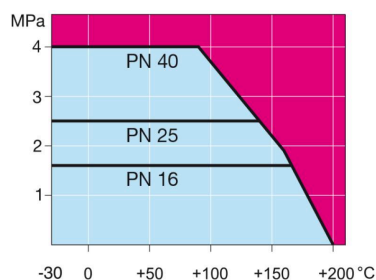
Корпус	DN 20-200 Сталь, P235GH (1.0345)
Шар	DN 20-200 Нержавеющая сталь, X5CrNi18-10 (1.4301)
Уплотнение шара	DN 20-200 PTFE+C
Шток	DN 20-200 Нержавеющая сталь, X8CrNiS18-9 (1.4305)
Уплотнение штока	DN 20-200 FPM
Управление	DN 20-200 Оцинкованная металлическая ручка



## Условия работы

-30 °C - +200 °C

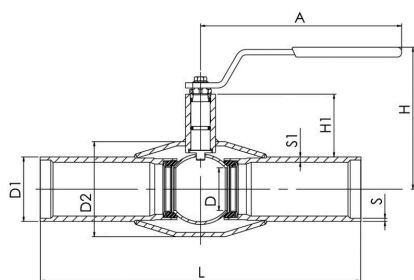
При температуре ниже 0 °C - обратитесь на завод-производитель.



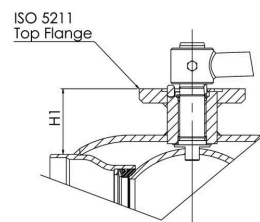
Не для пара

DN	PN	Product no. Vexve	A	D	D1	D2	H	H1	L	S	S1	kg
20	40	100020/S	145	20	26.9	48.3	118	37	230	2.6	4.5	1.4
25	40	100025/S	145	20	33.7	48.3	118	34	230	2.6	4.5	1.4
32	40	100032/S	145	25	42.4	60.3	120	33	260	2.6	3.6	1.7
40	40	100040/S	190	32	48.3	70.0	122	43	260	2.6	4.5	2.5
50	40	100050/S	190	40	60.3	88.9	128	44	300	2.9	4	3.5
65	25	100065/S	280	50	76.1	101.6	159	62	300	2.9	5	5.1
80	25	100080/S	280	65	88.9	121.0	171	68	300	3.2	5.6	6.6
100	25	100100/S	280	80	114.3	146.0	216	101	325	3.6	6.3	10.7
125	25	100125/S	400	100	139.7	177.8	253	101	325	4	6.3	16.0
150	25	100150/S	400	125	168.3	219.1	272	107	350	4.1	7.1	24.0
200	25	100200/S	870	150	219.1	273.0	281	92	400	4.5	7.1	43.0

DN 15-150



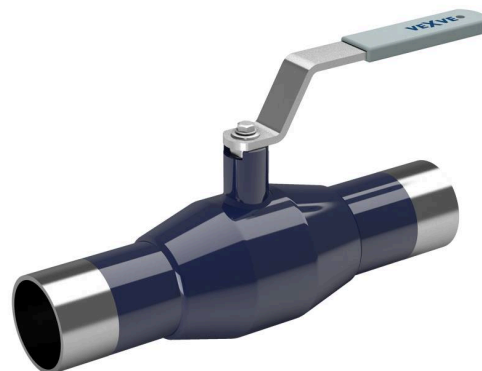
DN 200



# Стальные шаровые краны, редуцированный

сварка / сварка, GOST, DN 10-250

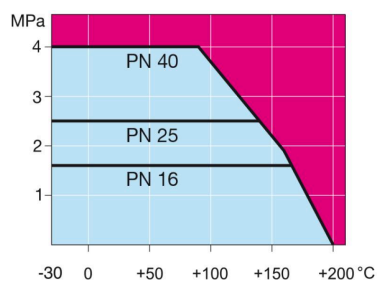
Корпус	DN 10-250 Сталь, P235GH (1.0345)
Шар	DN 10-250 Нержавеющая сталь, X5CrNi18-10 (1.4301)
Уплотнение шара	DN 10-250 PTFE+C
Шток	DN 10-250 Нержавеющая сталь, X8CrNiS18-9 (1.4305)
Уплотнение штока	DN 10-250 FPM
Управление	DN 10-250 Оцинкованная металлическая ручка



## Условия работы

-30 °C - +200 °C

При температуре ниже 0 °C - обратитесь на завод-производитель.

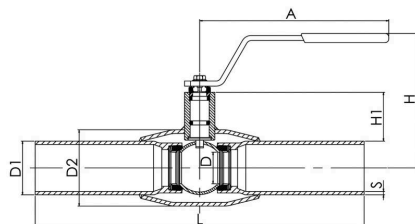


Не для пара

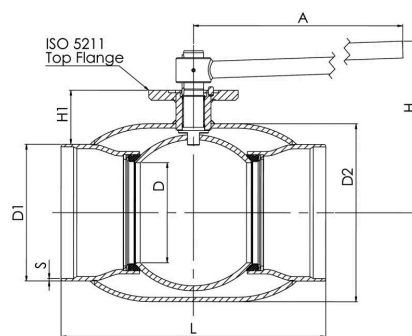
DN	PN	Product no. Vexve	A	D	D1	D2	H	H1	L	S	kg
10	40	100010/GS	145	10	17.0	33.7	98	22	230	2	0.6
15	40	100015/GS	145	10	18.0	33.7	98	22	230	2	0.6
20	40	100020/GS	145	15	25.0	42.4	103	23	230	2,3	0.8
25	40	100025/GS	145	20	32.0	48.3	118	34	230	2,6	1.0
32	40	100032/GS	145	25	38.0	60.3	121	33	260	2,6	1.4
40	40	100040/GS	188	32	45.0	70.0	120	43	260	2,6	1.8
50	40	100050/GS	188	40	57.0	88.9	127	44	300	2,9	2.6
65	25	100065/GS	277,5	50	76.0	101.6	159	62	300	2,9	4.0
80	25	100080/GS	277,5	65	89.0	121.0	171	68	300	3,2	5.3
100	25	100100/GS	278,5	80	108.0	146.0	218	101	325	3,6	8.3
125	25	100125/GS	400	100	133.0	177.8	252	101	325	4	13.4
150	25	100150/GS	600	125	159.0	219.1	272	107	350	5,0	18.0
200	25	100200/GS	870	150	219.0	273.0	280	92	400	6,0	39.0
250	25	100250/GS	1200	200	273.0	355.6	350	108	530	6	74.0

\*DN 700-800 Доступен PN40. За дополнительной информацией просим обращаться в отдел по обслуживанию клиентов.

DN 10-150



DN 200-250



# Стальные шаровые краны, редуцированный

сварка / сварка, GOST, DN 300-600

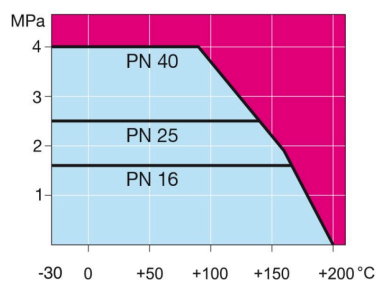
Корпус	DN 300-500 Сталь, P235GH (1.0345) DN 600 Сталь, P355 NL1 (1.0566)/ GP240GH (1.0619)
Шар	DN 300-600 Нержавеющая сталь, X5CrNi18-10 (1.4301)
Уплотнение шара	DN 300-600 PTFE+C
Шток	DN 300-600 Нержавеющая сталь, X8CrNiS18-9 (1.4305)
Уплотнение штока	DN 300-600 FPM
Управление	DN 300-600 Могут быть укомплектованы ручным редуктором, электрическим или гидравлическим приводом



## Условия работы

-30 °C - +200 °C

При температуре ниже 0 °C - обратитесь на завод-производитель.

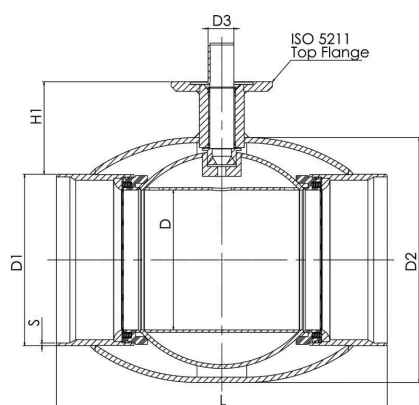


Не для пара

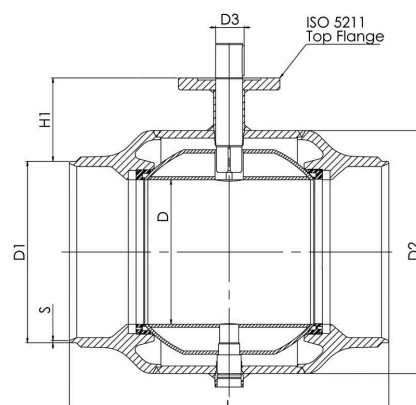
DN	PN	Product no. Vexve	D	D1	D2	D3	H1	L	S	kg
300	25	100300/GS	250	325.0	457.0	50.0	133	550	7	110.0
350	25	100350/GS	290	377.0	508.0	50.0	181	686	7,0	170.0
400	25	100400/GS	340	426.0	610.0	70.0	232	762	7	250.0
500	25	100500/GS	390	530.0	660.0	90.0	248	914	7	400.0
600	25	100600/GS	489	630.0	813.0	90.0	265	1065	11	997.0

\*DN 700-800 Доступен PN40. За дополнительной информацией просим обращаться в отдел по обслуживанию клиентов.

DN 300-500



DN 600



# Стальные шаровые краны, редуцированный

сварка / сварка, GOST, DN 700-800

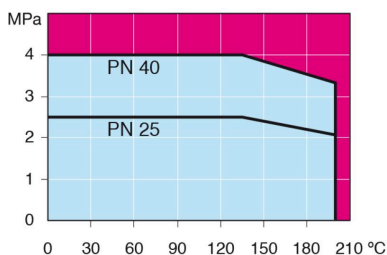
Корпус	DN 700-800 Сталь, P355 NL1 (1.0566)/ GP240GH (1.0619)
Шар	DN 700-800 Сталь + нержавеющее покрытие, ASTM A350 LF2 +Ni
Уплотнение шара	DN 700-800 PTFE+C
Шток	DN 700-800 Нержавеющая сталь, X8CrNiS18-9 (1.4305)
Уплотнение штока	DN 700-800 FPM
Управление	DN 700-800 Могут быть укомплектованы ручным редуктором, электрическим или гидравлическим приводом
Комплекующие	DN 700-800 оснащён дренажный кран, монтажная опора, подъемные проушины



## Условия работы

-30 °C - +200 °C

При температуре ниже 0 °C - обратитесь на завод-производитель.

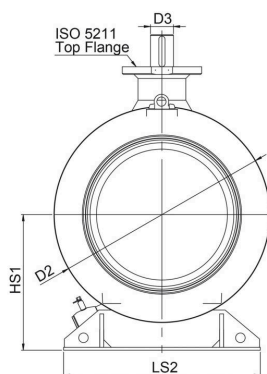


Не для пара

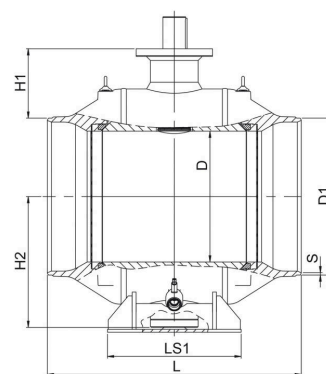
DN	PN	Product no. Vexve	D	D1	D2	D3	H1	H2	HS1	L	LS1	LS2	S	kg
700	25	100700/GS	589	720.0	965.0	100.0	332	592	616	1205	560	965	12	2500.0
800	25	100800/GS	684	820.0	1125.0	120.0	363	684	709	1330	700	1028	12	3650.0

\*DN 700-800 Доступен PN40. За дополнительной информацией просим обращаться в отдел по обслуживанию клиентов.

DN 700-800



DN 700-800





# Стальные шаровые краны, редуцированный

внутренняя резьба / сварка, EN (DIN), DN 10-50

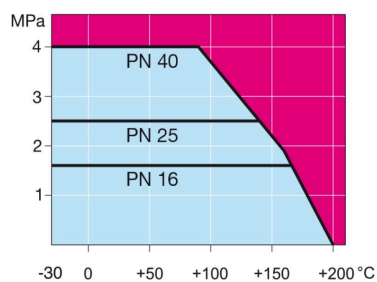
Корпус	DN 10-50 Сталь, P235GH (1.0345)
Шар	DN 10-50 Нержавеющая сталь, X5CrNi18-10 (1.4301)
Уплотнение шара	DN 10-50 PTFE+C
Шток	DN 10-50 Нержавеющая сталь, X8CrNiS18-9 (1.4305)
Уплотнение штока	DN 10-50 FPM
Управление	DN 10-50 Оцинкованная металлическая ручка



## Условия работы

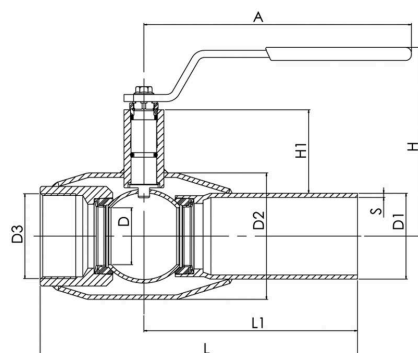
-30 °C - +200 °C

При температуре ниже 0 °C - обратитесь на завод-производитель.



Не для пара

DN 10-50



DN	PN	Product no. Vexve	A	D	D1	D2	D3	H	H1	L	L1	S	kg
10	40	101010	145	10	17.2	33.7	R 3/8	98	22	153	115	2	0.6
15	40	101015	145	10	21.3	33.7	R 1/2	98	22	158	115	2	0.6
20	40	101020	145	15	26.9	42.4	R 3/4	103	23	165	115	2,3	0.8
25	40	101025	145	20	33.7	48.3	R 1	118	34	172	115	2,6	1.1
32	40	101032	145	25	42.4	60.3	R 1 1/4	121	33	195	130	2,6	1.4
40	40	101040	188	32	48.3	70.0	R 1 1/2	120	43	205	130	2,6	1.9
50	40	101050	188	40	60.3	88.9	R 2	127	44	240	150	2,9	2.7

# Стальные шаровые краны, редуцированный

внутренняя резьба / сварка, EN (DIN), DN 10-50

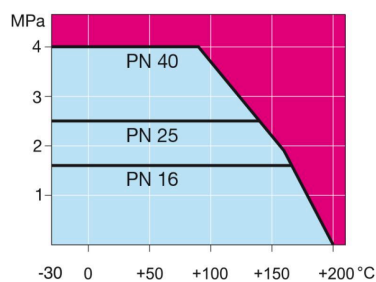
Корпус	DN 10-50 Сталь, P235GH (1.0345)
Шар	DN 10-50 Нержавеющая сталь, X5CrNi18-10 (1.4301)
Уплотнение шара	DN 10-50 PTFE+C
Шток	DN 10-50 Нержавеющая сталь, X8CrNiS18-9 (1.4305)
Уплотнение штока	DN 10-50 FPM
Управление	DN 10-50 Оцинкованная металлическая ручка



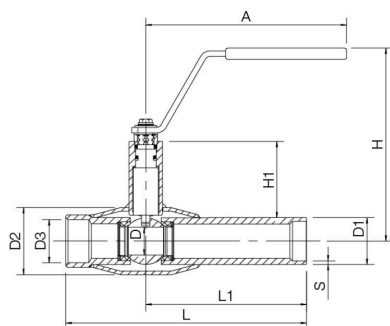
## Условия работы

-30 °C - +200 °C

При температуре ниже 0 °C - обратитесь на завод-производитель.



DN 10-50



Не для пара

DN	PN	Product no. Vexve	A	D	D1	D2	D3	H	H1	L	L1	S	kg
10	40	101010/H	145	10	17.2	33.7	R 3/8	128	52	153	115	2,0	0.6
15	40	101015/H	145	10	21.3	33.7	R 1/2	128	52	158	115	2,0	0.6
20	40	101020/H	145	15	26.9	42.4	R 3/4	133	53	165	115	2,3	0.8
25	40	101025/H	145	20	33.7	48.3	R 1	139	55	172	115	2,6	1.1
32	40	101032/H	145	25	42.4	60.3	R 1 1/4	142	54	195	130	2,6	1.4
40	40	101040/H	188	32	48.3	70.0	R 1 1/2	139	62	205	130	2,6	1.9
50	40	101050/H	188	40	60.3	88.9	R 2	146	63	240	150	2,9	2.7

# Стальные шаровые краны, редуцированный

наружная резьба и заглушка / сварка, EN (DIN), DN 15-25

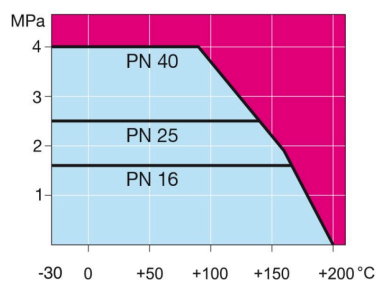
Корпус	DN 15-25 Сталь, P235GH (1.0345)
Шар	DN 15-25 Нержавеющая сталь, X5CrNi18-10 (1.4301)
Уплотнение шара	DN 15-25 PTFE+C
Шток	DN 15-25 Нержавеющая сталь, X8CrNiS18-9 (1.4305)
Уплотнение штока	DN 15-25 FPM
Управление	DN 15-25 Оцинкованная металлическая ручка
Комплектующие	DN 15-25 оснащён заглушка с цепочкой



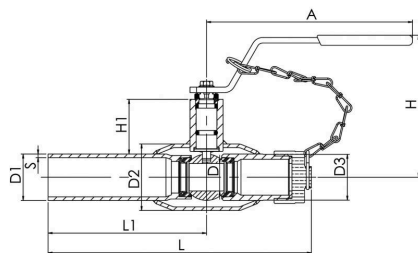
## Условия работы

-30 °C - +200 °C

При температуре ниже 0 °C - обратитесь на завод-производитель.



DN 15-25



Не для пара

DN	PN	Product no. Vexve	A	D	D1	D2	D3	H	H1	L	L1	S	kg
15	40	101015/G	145	10	21.3	33.7	G 3/4	100	22	167	115	2	0.5
20	40	101020/G	145	15	26.9	42.4	G 3/4	103	23	172	115	2.3	0.6
25	40	101025/G	144	20	33.7	48.3	G 1	118	34	175	115	2.6	0.9

# Стальные шаровые краны, редуцированный

внутренняя резьба / внутренняя резьба, DN 10-50

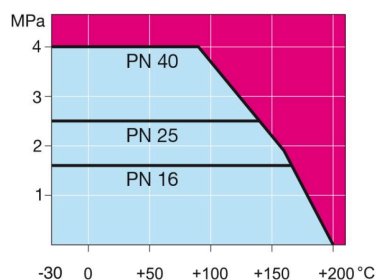
Корпус	DN 10-50 Сталь, P235GH (1.0345)
Шар	DN 10-50 Нержавеющая сталь, X5CrNi18-10 (1.4301)
Уплотнение шара	DN 10-50 PTFE+C
Шток	DN 10-50 Нержавеющая сталь, X8CrNiS18-9 (1.4305)
Уплотнение штока	DN 10-50 FPM
Управление	DN 10-50 Оцинкованная металлическая ручка



## Условия работы

-30 °C - +200 °C

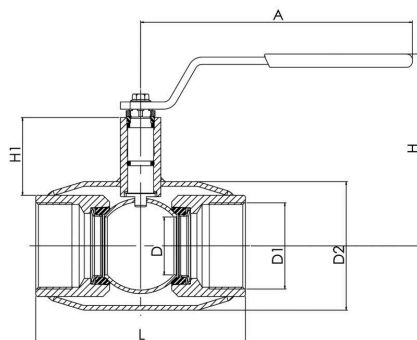
При температуре ниже 0 °C - обратитесь на завод-производитель.



Не для пара

DN	PN	Product no. Vexve	A	D	D1	D2	H	H1	L	kg
10	40	102010	145	10	R 3/8	33.7	98	22	75	0.5
15	40	102015	145	10	R 1/2	33.7	98	22	85	0.5
20	40	102020	145	15	R 3/4	42.4	103	23	100	0.6
25	40	102025	145	20	R 1	48.3	118	34	115	1.0
32	40	102032	145	25	R 1 1/4	60.3	121	33	130	1.2
40	40	102040	188	32	R 1 1/2	70.0	120	43	150	1.8
50	40	102050	188	40	R 2	88.9	127	44	180	2.6

DN 10-50





# Стальные шаровые краны, редуцированный

внутренняя резьба / внутренняя резьба, DN 10-50

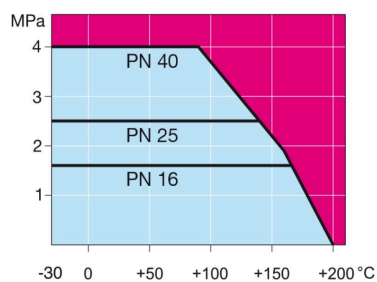
Корпус	DN 10-50 Сталь, P235GH (1.0345)
Шар	DN 10-50 Нержавеющая сталь, X5CrNi18-10 (1.4301)
Уплотнение шара	DN 10-50 PTFE+C
Шток	DN 10-50 Нержавеющая сталь, X8CrNiS18-9 (1.4305)
Уплотнение штока	DN 10-50 FPM
Управление	DN 10-50 Оцинкованная металлическая ручка



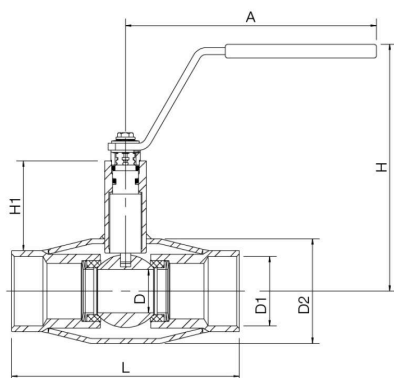
## Условия работы

-30 °C - +200 °C

При температуре ниже 0 °C - обратитесь на завод-производитель.



DN 10-50



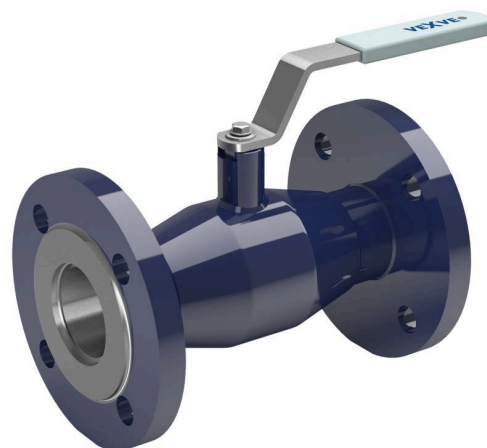
Не для пара

DN	PN	Product no. Vexve	A	D	D1	D2	H	H1	L	kg
10	40	102010/H	145	10	R 3/8	33.7	128	49	75	0.5
15	40	102015/H	145	10	R 1/2	33.7	128	49	85	0.5
20	40	102020/H	145	15	R 3/4	42.4	133	51	100	0.5
25	40	102025/H	145	20	R 1	48.3	139	53	115	0.8
32	40	102032/H	145	25	R 1 1/4	60.3	142	52	130	1.1
40	40	102040/H	188	32	R 1 1/2	70.0	139	59	150	1.6
50	40	102050/H	188	40	R 2	88.9	146	60	180	2.3

# Стальные шаровые краны, редуцированный

фланец / фланец, DN 15-250

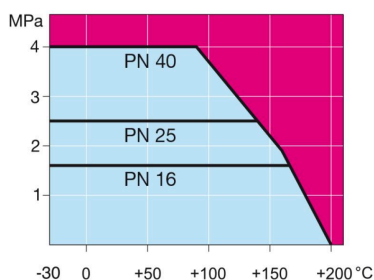
Корпус	DN 15-250 Сталь, P235GH (1.0345)
Шар	DN 15-250 Нержавеющая сталь, X5CrNi18-10 (1.4301)
Уплотнение шара	DN 15-250 PTFE+C
Шток	DN 15-250 Нержавеющая сталь, X8CrNiS18-9 (1.4305)
Уплотнение штока	DN 15-250 FPM
Управление	DN 15-250 Оцинкованная металлическая ручка
Фланец:	Мы предлагаем PN 10, 16, 25, 40



## Условия работы

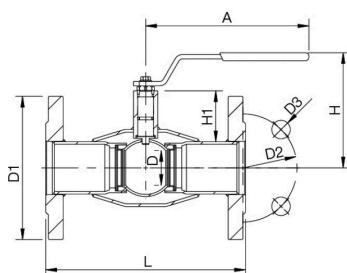
-30 °C - +200 °C

При температуре ниже 0 °C - обратитесь на завод-производитель.

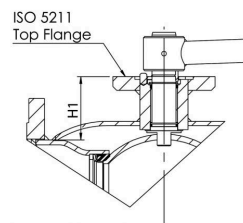


Не для пара

DN 15-150



DN 200-250



DN	PN	Product no. Vexve	A	D	D1	D2	D3	H	H1	L	kg
15	40	103015	145	10	95.0	65.0	14.0	98	22	130	1.8
20	40	103020	145	15	105.0	75.0	14.0	103	23	150	2.5
25	40	103025	145	20	115.0	85.0	14.0	118	34	160	3.3
32	40	103032	145	25	140.0	100.0	18.0	121	33	180	5.0
40	40	103040	188	32	150.0	110.0	18.0	120	43	200	5.8
50	40	103050	188	40	165.0	125.0	18.0	127	44	230	7.8
65	16	103065	277,5	50	185.0	145.0	18.0	159	62	270	10.5
80	16	103080	277,5	65	200.0	160.0	18.0	171	68	280	12.5
100	16	103100	278,5	80	220.0	180.0	18.0	218	101	300	17.0
125	16	103125	400	100	250.0	210.0	18.0	252	101	325	25.0
150	16	103150	600	125	285.0	240.0	22.0	272	107	350	33.0
200	16	103200	870	150	340.0	295.0	22.0	280	92	400	58.0
250	16	103250	1200	200	405.0	355.0	26.0	350	108	500	102.0

# Стальные шаровые краны, редуцированный

фланец / фланец, DN 300-600

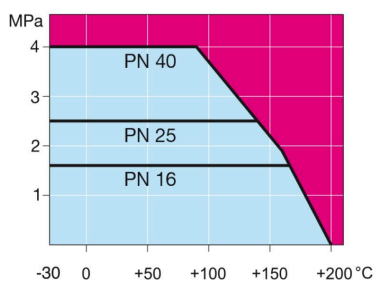
Корпус	DN 300-500 Сталь, P235GH (1.0345) DN 600 Сталь, P355 NL1 (1.0566)/ GP240GH (1.0619)
Шар	DN 300-600 Нержавеющая сталь, X5CrNi18-10 (1.4301)
Уплотнение шара	DN 300-600 PTFE+C
Шток	DN 300-600 Нержавеющая сталь, X8CrNiS18-9 (1.4305)
Уплотнение штока	DN 300-600 FPM
Управление	DN 300-600 Могут быть укомплектованы ручным редуктором, электрическим или гидравлическим приводом
Фланец:	Мы предлагаем PN 10, 16, 25, 40



## Условия работы

-30 °C - +200 °C

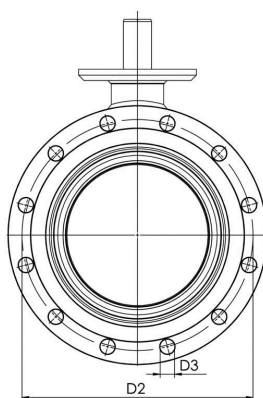
При температуре ниже 0 °C - обратитесь на завод-производитель.



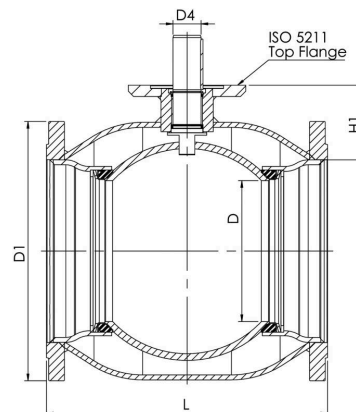
Не для пара

DN	PN	Product no. Vexve	D	D1	D2	D3	D4	H1	L	kg
300	16	103300	250	460.0	410.0	26.0	50.0	133	500	148.0
350	16	103350	290	520.0	470.0	26.0	50.0	192	706	226.0
400	16	103400	340	580.0	525.0	30.0	70.0	242	810	322.0
500	16	103500	390	715.0	650.0	33.0	90.0	259	978	528.0
600	16	103600	489	840.0	770.0	36.0	90.0	274	1130	1144.0

DN 300-600



DN 300-600



# Стальные шаровые краны, редуцированный

фланец / фланец, DN 700-800

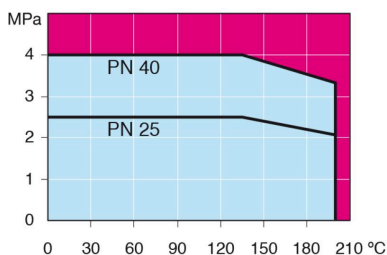
Корпус	DN 700-800 Сталь, P355 NL1 (1.0566)/ GP240GH (1.0619)
Шар	DN 700-800 Сталь + нержавеющее покрытие, ASTM A350 LF2 +Ni
Уплотнение шара	DN 700-800 PTFE+C
Шток	DN 700-800 Нержавеющая сталь, X8CrNiS18-9 (1.4305)
Уплотнение штока	DN 700-800 FPM
Управление	DN 700-800 Могут быть укомплектованы ручным редуктором, электрическим или гидравлическим приводом
Фланец:	Мы предлагаем PN 10, 16, 25, 40
Комплектующие	DN 700-800 оснащён дренажный кран, монтажная опора, подъемные проушины



## Условия работы

-30 °C - +200 °C

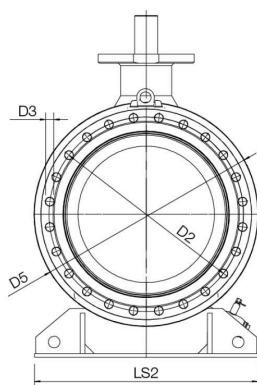
При температуре ниже 0 °C - обратитесь на завод-производитель.



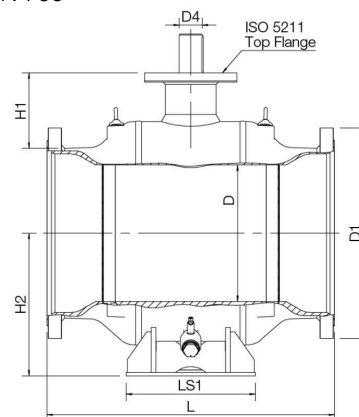
Не для пара

DN	PN	Product no. Vexve	D	D1	D2	D3	D4	D5	H1	H2	L	L1	LS1	kg
700	16	103700	589	910.0	840.0	36.0	120.0	965.0	325	616	1245	560	965	2800.0
800	16	103800	684	1025.0	950.0	39.0	140.0	1125.0	358	694	1385	700	1028	4200.0

DN 700



DN 700

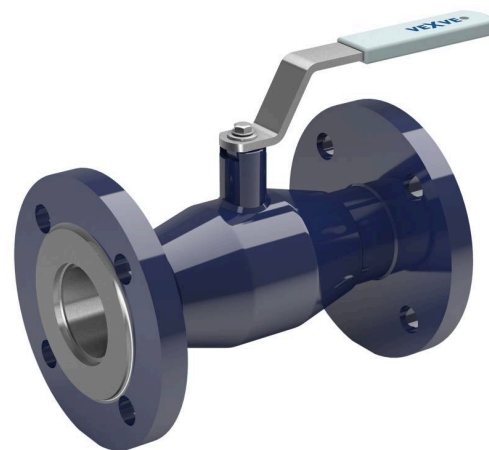




# Стальные шаровые краны, редуцированный

фланец / фланец, DN 65-250

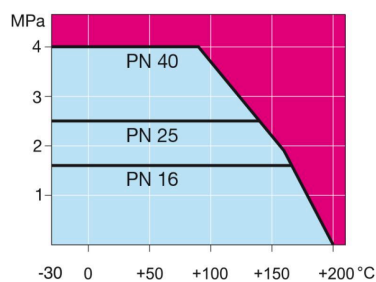
Корпус	DN 65-250 Сталь, P235GH (1.0345)
Шар	DN 65-250 Нержавеющая сталь, X5CrNi18-10 (1.4301)
Уплотнение шара	DN 65-250 PTFE+C
Шток	DN 65-250 Нержавеющая сталь, X8CrNiS18-9 (1.4305)
Уплотнение штока	DN 65-250 FPM
Управление	DN 65-250 Оцинкованная металлическая ручка
Фланец:	Мы предлагаем PN 10, 16, 25, 40



## Условия работы

-30 °C - +200 °C

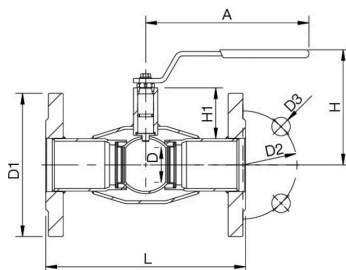
При температуре ниже 0 °C - обратитесь на завод-производитель.



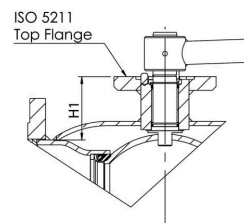
Не для пара

DN	PN	Product no. Vexve	A	D	D1	D2	D3	H	H1	L	kg
65	25	103065/25	277,5	50	185.0	145.0	18.0	159	62	270	11.3
80	25	103080/25	277,5	65	200.0	160.0	18.0	171	68	280	14.9
100	25	103100/25	278,5	80	235.0	190.0	22.0	218	101	300	19.0
125	25	103125/25	400	100	270.0	220.0	26.0	252	101	325	29.0
150	25	103150/25	600	125	300.0	250.0	26.0	272	107	350	37.0
200	25	103200/25	870	150	360.0	310.0	26.0	280	92	400	67.0
250	25	103250/25	1200	200	425.0	370.0	30.0	350	108	500	114.0

DN 15-150



DN 200-250



# Стальные шаровые краны, редуцированный

фланец / фланец, DN 300-600

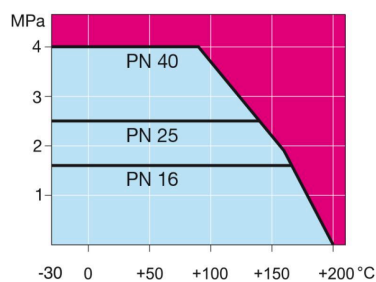
Корпус	DN 300-500 Сталь, P235GH (1.0345) DN 600 Сталь, P355 NL1 (1.0566)/ GP240GH (1.0619)
Шар	DN 300-600 Нержавеющая сталь, X5CrNi18-10 (1.4301)
Уплотнение шара	DN 300-600 PTFE+C
Шток	DN 300-600 Нержавеющая сталь, X8CrNiS18-9 (1.4305)
Уплотнение штока	DN 300-600 FPM
Управление	DN 300-600 Могут быть укомплектованы ручным редуктором, электрическим или гидравлическим приводом
Фланец:	Мы предлагаем PN 10, 16, 25, 40



## Условия работы

-30 °C - +200 °C

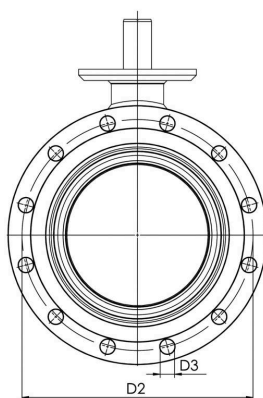
При температуре ниже 0 °C - обратитесь на завод-производитель.



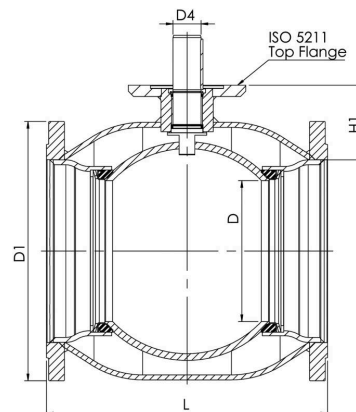
Не для пара

DN	PN	Product no. Vexve	D	D1	D2	D3	D4	H1	L	kg
300	25	103300/25	250	485.0	430.0	30.0	50.0	133	500	163.0
350	25	103350/25	290	555.0	490.0	33.0	50.0	192	706	254.0
400	25	103400/25	340	620.0	550.0	36.0	70.0	242	810	365.0
500	25	103500/25	390	730.0	660.0	36.0	90.0	259	978	574.0
600	25	103600/25	489	845.0	770.0	39.0	90.0	274	1130	1194.0

DN 300-600



DN 300-600



# Стальные шаровые краны, редуцированный

фланец / фланец, DN 700-800

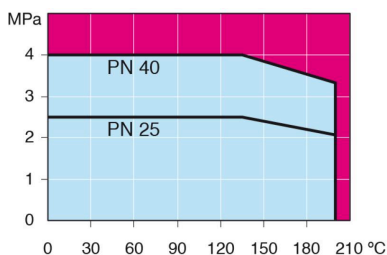
Корпус	DN 700-800 Сталь, P355 NL1 (1.0566)/ GP240GH (1.0619)
Шар	DN 700-800 Сталь + нержавеющее покрытие, ASTM A350 LF2 +Ni
Уплотнение шара	DN 700-800 PTFE+C
Шток	DN 700-800 Нержавеющая сталь, X8CrNiS18-9 (1.4305)
Уплотнение штока	DN 700-800 FPM
Управление	DN 700-800 Могут быть укомплектованы ручным редуктором, электрическим или гидравлическим приводом
Фланец:	Мы предлагаем PN 10, 16, 25, 40
Комплектующие	DN 700-800 оснащён дренажный кран, монтажная опора, подъемные проушины



## Условия работы

-30 °C - +200 °C

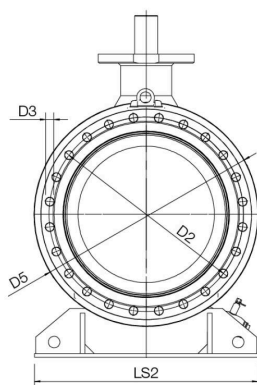
При температуре ниже 0 °C - обратитесь на завод-производитель.



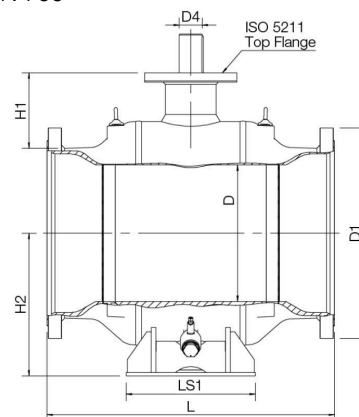
Не для пара

DN	PN	Product no. Vexve	D	D1	D2	D3	D4	D5	H1	H2	L	LS1	LS2	kg
700	25	103700/25	589	960.0	875.0	42.0	120.0	965.0	325	616	1245	560	965	2900.0
800	25	103800/25	684	1085.0	990.0	48.0	140.0	1125.0	358	694	1427	700	1028	4400.0

DN 700



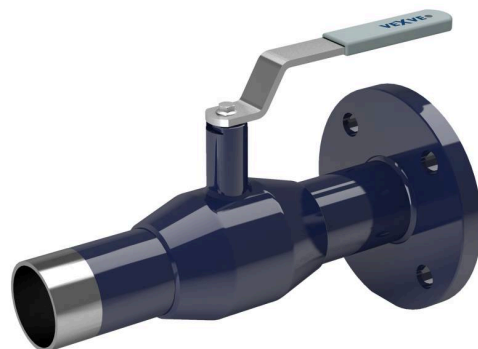
DN 700



# Стальные шаровые краны, редуцированный

фланец / сварка, EN (DIN), DN 15-300

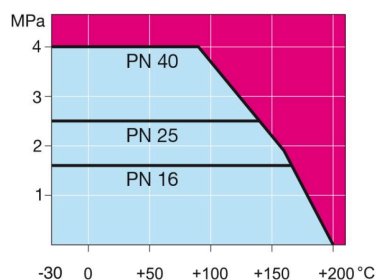
Корпус	DN 15-300 Сталь, P235GH (1.0345)
Шар	DN 15-300 Нержавеющая сталь, X5CrNi18-10 (1.4301)
Уплотнение шара	DN 15-300 PTFE+C
Шток	DN 15-300 Нержавеющая сталь, X8CrNiS18-9 (1.4305)
Уплотнение штока	DN 15-300 FPM
Управление	DN 15-250 Оцинкованная металлическая ручка DN 300 без ручки
Фланец:	Мы предлагаем PN 10, 16, 25, 40



## Условия работы

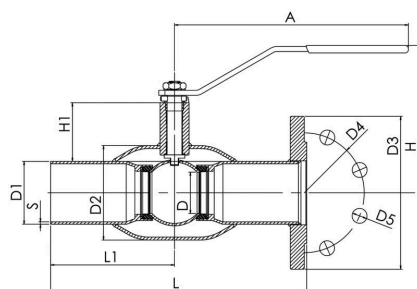
-30 °C - +200 °C

При температуре ниже 0 °C - обратитесь на завод-производитель.

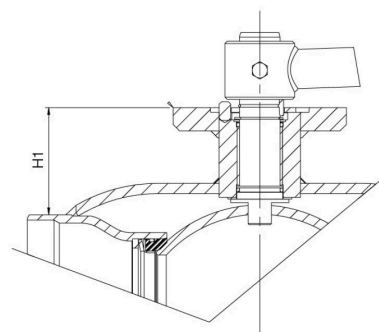


Не для пара

DN 10-150



DN 200-300



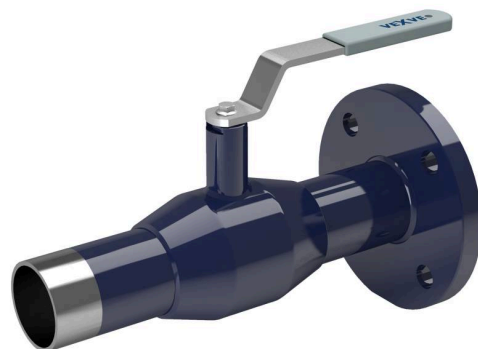
DN	PN	Product no. Vexve	A	D	D1	D2	D3	D4	D5	H	H1	L	L1	S	kg
15	40	105015	145	10	21.3	33.7	95.0	65.0	14.0	98	22	240	115	2	1.2
20	40	105020	145	15	26.9	42.4	105.0	75.0	14.0	103	23	240	115	2.3	1.7
25	40	105025	145	20	33.7	48.3	115.0	85.0	14.0	118	34	240	115	2.6	2.2
32	40	105032	145	25	42.4	60.3	140.0	100.0	18.0	121	33	270	130	2.6	3.3
40	40	105040	188	32	48.3	70.0	150.0	110.0	18.0	121	43	270	130	2.6	4.0
50	40	105050	188	40	60.3	88.9	165.0	125.0	18.0	128	44	310	150	2.9	5.5
65	16	105065	278	50	76.1	101.6	185.0	145.0	18.0	157	62	310	150	2.9	7.4
80	16	105080	278	65	88.9	121.0	200.0	160.0	18.0	170	68	310	150	3.2	9.1
100	16	105100	279	80	114.3	146.0	220.0	180.0	18.0	216	101	340	163	3.6	12.5
125	16	105125	400	100	139.7	177.8	250.0	210.0	18.0	251	101	340	163	4	19.0
150	16	105150	600	125	168.3	219.1	285.0	240.0	22.0	272	107	360	175	4.5	26.0
200	16	105200	870	150	219.1	273.0	340.0	295.0	22.0	282	92	415	200	4.5	49.0
250	16	105250	1200	200	273.0	355.6	405.0	355.0	26.0	350	108	540	265	5	88.0
300	16	105300		250	323.9	457.0	460.0	410.0	26.0		133	560	277.8	5.6	129.0



# Стальные шаровые краны, редуцированный

фланец / сварка, EN (DIN), DN 65-300

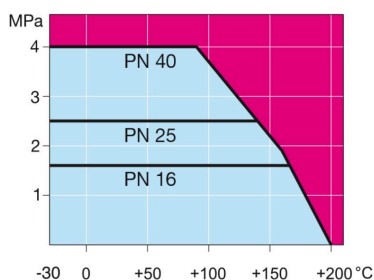
Корпус	DN 65-300 Сталь, P235GH (1.0345)
Шар	DN 65-300 Нержавеющая сталь, X5CrNi18-10 (1.4301)
Уплотнение шара	DN 65-300 PTFE+C
Шток	DN 65-300 Нержавеющая сталь, X8CrNiS18-9 (1.4305)
Уплотнение штока	DN 65-300 FPM
Управление	DN 65-250 Оцинкованная металлическая ручка DN 300 без ручки
Фланец:	Мы предлагаем PN 10, 16, 25, 40



## Условия работы

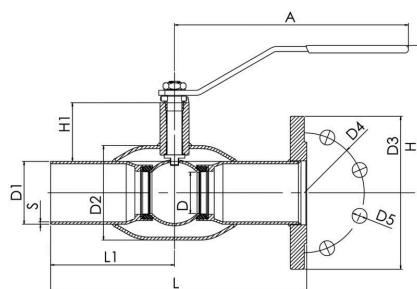
-30 °C - +200 °C

При температуре ниже 0 °C - обратитесь на завод-производитель.

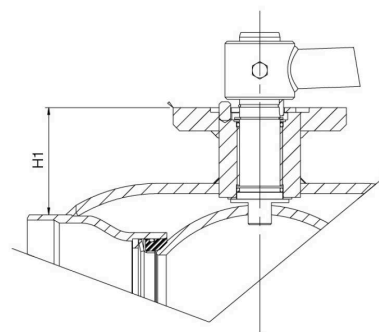


Не для пара

DN 10-150



DN 200-300



DN	PN	Product no. Vexve	A	D	D1	D2	D3	D4	D5	H	H1	L	L1	S	kg
65	25	105065/25	278	50	76.1	101.6	185.0	145.0	18.0	157	62	310	150	2.9	7.3
80	25	105080/25	278	65	88.9	121.0	200.0	160.0	18.0	170	68	310	150	3.2	9.3
100	25	105100/25	279	80	114.3	146.0	235.0	190.0	22.0	216	101	340	163	3.6	14.0
125	25	105125/25	400	100	139.7	177.8	270.0	220.0	26.0	251	101	340	163	4	22.7
150	25	105150/25	600	125	168.3	219.1	300.0	250.0	26.0	272	107	360	175	4.5	27.0
200	25	105200/25	870	150	219.1	273.0	360.0	310.0	26.0	282	92	415	200	4.5	53.0
250	25	105250/25	1200	200	273.0	355.6	425.0	370.0	30.0	350	108	540	265	5	94.0
300	25	105300/25		250	323.9	457.0	485.0	430.0	30.0		133	560	277.8	5.6	137.0

# Стальные шаровые краны, редуцированный

сварка / сварка, EN (DIN), DN 100-600

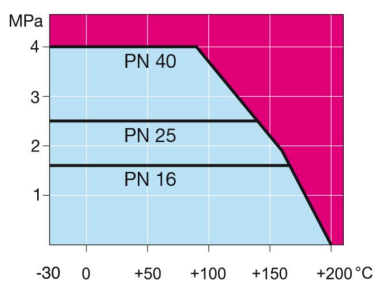
Корпус	DN 100-500 Сталь, P235GH (1.0345) DN 600 Сталь, P355 NL1 (1.0566)/ GP240GH (1.0619)
Шар	DN 100-600 Нержавеющая сталь, X5CrNi18-10 (1.4301)
Уплотнение шара	DN 100-600 PTFE+C
Шток	DN 100-600 Нержавеющая сталь, X8CrNiS18-9 (1.4305)
Уплотнение штока	DN 100-600 FPM
Управление	DN 100-600 Оснащен ручным редуктором



## Условия работы

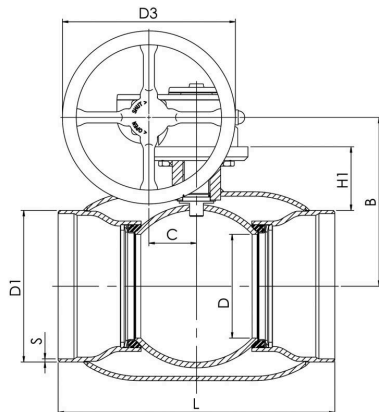
-30 °C - +200 °C

При температуре ниже 0 °C - обратитесь на завод-производитель.

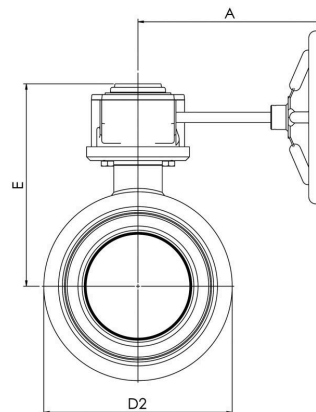


Не для пара

DN 100-600



DN 100-600



DN	PN	Product no. Vexve	A	B	C	D	D1	D2	D3	E	H	L	S	kg
100	25	104100	186	196	53	80	114.3	146.0	125.0	239	105	325	3,6	18.0
150	25	104150	224	236	53	125	168.3	219.1	200.0	279	118	350	4,5	25.0
200	25	104200	268	244	69	150	219.1	273.0	250.0	293	92	400	4,5	49.0
250	25	104250	301	294	97	200	273.0	355.6	300.0	345	108	530	5	94.0
300	25	104300	363	343	117	250	323.9	457.0	500.0	412	132	550	5,6	152.0
350	25	104350	363	418	117	290	355.6	508.0	500.0	487	192	686	6,3	212.0
400	25	104400	444	500	138	340	406.4	610.0	500.0	573	242	762	7	293.0
500	25	104500	475	577	180	390	508.0	660.0	500.0	648	259	914	7	467.0
600	25	104600	475	644	180	489	610.0	813.0	500.0	715	274	1065	7,1	1025.0

\*DN 700-800 Доступен PN40. За дополнительной информацией просим обращаться в отдел по обслуживанию клиентов.

# Стальные шаровые краны, редуцированный

сварка / сварка, EN (DIN), DN 700-800

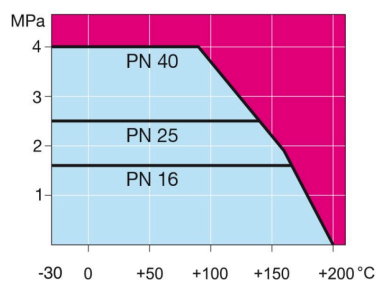
Корпус	DN 700-800 Сталь, P355 NL1 (1.0566)/ GP240GH (1.0619)
Шар	DN 700-800 Сталь + нержавеющее покрытие, ASTM A350 LF2 +Ni
Уплотнение шара	DN 700-800 PTFE+C
Шток	DN 700-800 Нержавеющая сталь, X8CrNiS18-9 (1.4305)
Уплотнение штока	DN 700-800 FPM
Управление	DN 700-800 Оснащен ручным редуктором
Комплектующие	DN 700-800 оснащён дренажный кран, монтажная опора, подъемные проушины



## Условия работы

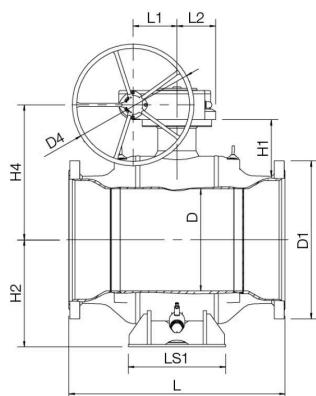
-30 °C - +200 °C

При температуре ниже 0 °C - обратитесь на завод-производитель.

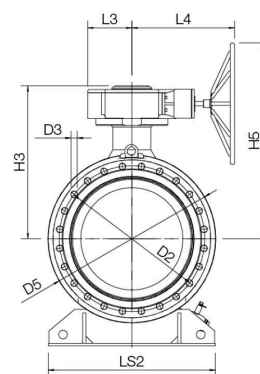


Не для пара

DN 700-800



DN 700-800



DN	PN	Product no.	Vexve	D	D1	D2	D3	H1	H2	H3	H4	H5	HS1	L	L1	L2	L3	L4	LS1	LS2	S	kg
700	25	104700		589	711.0	965.0	700.0	336	592	881	778	1128	616	1205	253	222	255	593	560	965	8	2700.0
800	25	104800		684	813.0	1125.0	700.0	365	684	961	858	1208	709	1330	253	222	255	593	700	1028	8.8	4050.0

\*DN 700-800 Доступен PN40. За дополнительной информацией просим обращаться в отдел по обслуживанию клиентов.

# Стальные шаровые краны, редуцированный

сварка / сварка, GOST, DN 100-600

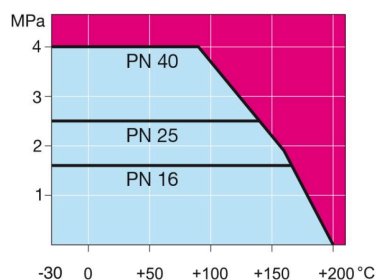
Корпус	DN 100-500 Сталь, P235GH (1.0345) DN 600 Сталь, P355 NL1 (1.0566)/ GP240GH (1.0619)
Шар	DN 100-600 Нержавеющая сталь, X5CrNi18-10 (1.4301)
Уплотнение шара	DN 100-600 PTFE+C
Шток	DN 100-600 Нержавеющая сталь, X8CrNiS18-9 (1.4305)
Уплотнение штока	DN 100-600 FPM
Управление	DN 100-600 Оснащен ручным редуктором



## Условия работы

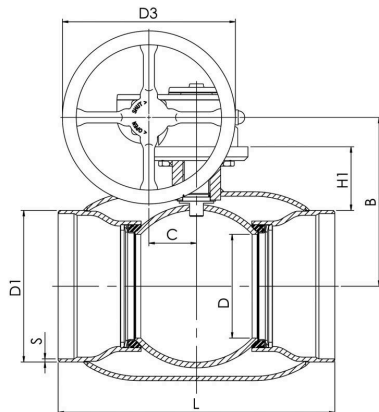
-30 °C - +200 °C

При температуре ниже 0 °C - обратитесь на завод-производитель.

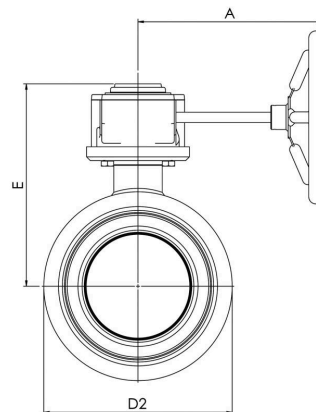


Не для пара

DN 100-600



DN 100-600



DN	PN	Product no. Vexve	A	B	C	D	D1	D2	D3	E	H1	L	S	kg
100	25	104100/GS	186	196	53	80	108.0	146.0	125.0	239	105	325	3,6	18.0
125	25	104125/GS	224	216	53	100	133.0	177.8	200.0	258	112	325	4,0	20.0
150	25	104150/GS	224	236	53	125	159.0	219.1	200.0	279	118	350	5,0	25.0
200	25	104200/GS	268	244	69	150	219.0	273.0	250.0	293	92	400	6,0	43.0
250	25	104250/GS	301	294	97	200	273.0	355.6	300.0	345	108	530	6	88.0
300	25	104300/GS	363	343	117	250	325.0	457.0	500.0	412	132	550	7	138.0
350	25	104350/GS	363	418	117	290	377.0	508.0	500.0	487	192	686	7,0	212.0
400	25	104400/GS	440	500	138	340	426.0	610.0	500.0	573	342	762	7,0	293.0
500	25	104500/GS	471	576	180	390	530.0	660.0	500.0	648	259	914	7,0	467.0
600	25	104600/GS	475	475	180	489	630.0	813.0	500.0	714	274	1065	11	1025.0

\*DN 700-800 Доступен PN40. За дополнительной информацией просим обращаться в отдел по обслуживанию клиентов.

# Стальные шаровые краны, редуцированный

сварка / сварка, GOST, DN 700-800

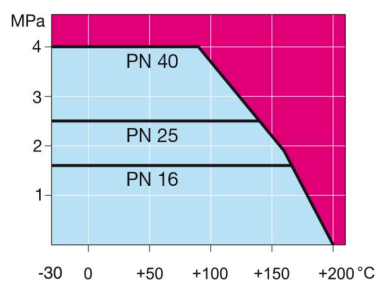
Корпус	DN 700-800 Сталь, P355 NL1 (1.0566)/ GP240GH (1.0619)
Шар	DN 700-800 Сталь + нержавеющее покрытие, ASTM A350 LF2 +Ni
Уплотнение шара	DN 700-800 PTFE+C
Шток	DN 700-800 Нержавеющая сталь, X8CrNiS18-9 (1.4305)
Уплотнение штока	DN 700-800 FPM
Управление	DN 700-800 Оснащен ручным редуктором
Комплектующие	DN 700-800 оснащён дренажный кран, монтажная опора, подъемные проушины



## Условия работы

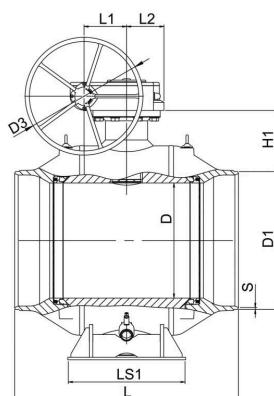
-30 °C - +200 °C

При температуре ниже 0 °C - обратитесь на завод-производитель.

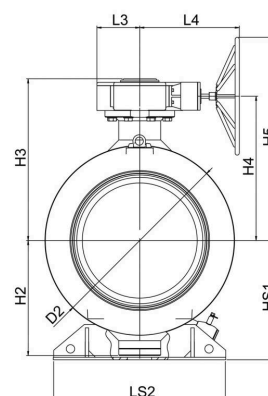


Не для пара

DN 700-800



DN 700-800



DN	PN	Product no.	Vexve	D	D1	D2	D3	H1	H2	H3	H4	H5	HS1	L	L1	L2	L3	L4	LS1	LS2	S	kg
700	25	104700/GS		589	720.0	965.0	700.0	332	592	881	778	1128	616	1205	253	222	255	593	560	965	12	2700.0
800	25	104800/GS		684	820.0	1125.0	700.0	363	684	961	858	1208	709	1330	253	222	255	593	700	1028	12	4050.0

\*DN 700-800 Доступен PN40. За дополнительной информацией просим обращаться в отдел по обслуживанию клиентов.

# Стальные шаровые краны, редуцированный

фланец / фланец, DN 100-600

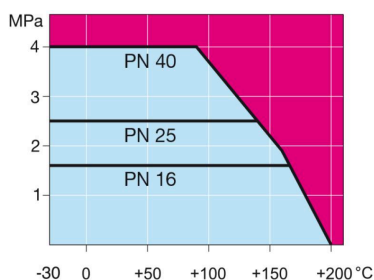
Корпус	DN 100-500 Сталь, P235GH (1.0345) DN 600 Сталь, P355 NL1 (1.0566)/ GP240GH (1.0619)
Шар	DN 100-600 Нержавеющая сталь, X5CrNi18-10 (1.4301)
Уплотнение шара	DN 100-600 PTFE+C
Шток	DN 100-600 Нержавеющая сталь, X8CrNiS18-9 (1.4305)
Уплотнение штока	DN 100-600 FPM
Управление	DN 100-600 Оснащен ручным редуктором
Фланец:	Мы предлагаем PN 10, 16, 25, 40



## Условия работы

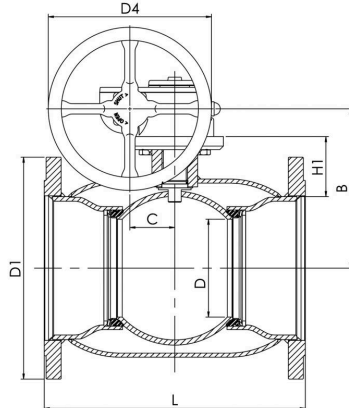
-30 °C - +200 °C

При температуре ниже 0 °C - обратитесь на завод-производитель.

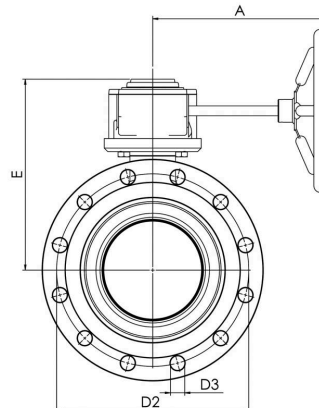


Не для пара

DN 100-600



DN 100-600



DN	PN	Product no. Vexve	A	B	C	D	D1	D2	D3	D4	E	H1	L	kg
100	16	104101	186	206	53	80	220.0	180.0	18.0	125.0	248	114	300	23.0
125	16	104126	224	216	53	100	250.0	210.0	18.0	200.0	258	112	325	30.0
150	16	104151	224	236	53	125	285.0	240.0	22.0	200.0	279	118	350	37.0
200	16	104201	268	244	69	150	340.0	295.0	22.0	250.0	293	92	400	68.0
250	16	104251	301	294	97	200	405.0	355.0	26.0	300.0	345	108	500	122.0
300	16	104301	363	343	118	250	460.0	410.0	26.0	500.0	412	115	500	190.0
350	16	104351	363	418	118	290	520.0	470.0	26.0	500.0	487	192	706	268.0
400	16	104401	444	500	138	340	580.0	525.0	30.0	500.0	573	242	810	365.0
500	16	104501	475	577	180	390	715.0	650.0	33.0	500.0	648	259	978	595.0
600	16	104601	475	644	180	489	840.0	770.0	36.0	500.0	715	274	1130	1230.0



# Стальные шаровые краны, редуцированный

фланец / фланец, DN 700-800

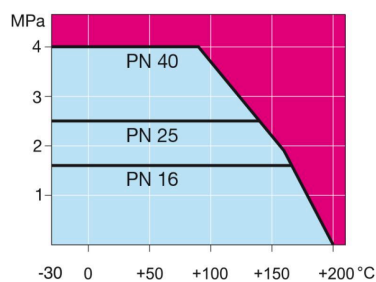
Корпус	DN 700-800 Сталь, P355 NL1 (1.0566)/ GP240GH (1.0619)
Шар	DN 700-800 Сталь + нержавеющее покрытие, ASTM A350 LF2 +Ni
Уплотнение шара	DN 700-800 PTFE+C
Шток	DN 700-800 Нержавеющая сталь, X8CrNiS18-9 (1.4305)
Уплотнение штока	DN 700-800 FPM
Управление	DN 700-800 Оснащен ручным редуктором
Фланец:	Мы предлагаем PN 10, 16, 25, 40
Комплектующие	DN 700-800 оснащён дренажный кран, монтажная опора, подъемные проушины



## Условия работы

-30 °C - +200 °C

При температуре ниже 0 °C - обратитесь на завод-производитель.

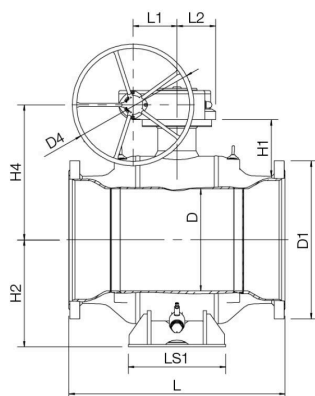


Не для пара

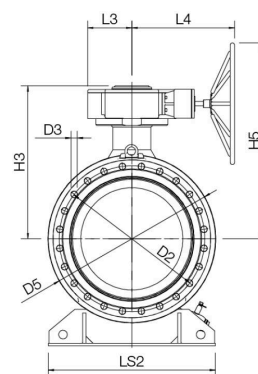
Product no.

DN	PN	Vexve	D	D1	D2	D3	D4	D5	H1	H2	H3	H4	H5	L	L1	L2	L3	L4	LS1	LS2	kg
700	16	104701	589	910.0	840.0	36.0	700.0	965.0	325	616	881	778	1128	1245	253	222	255	593	560	965	2900.0
800	16	104801	684	1025.0	950.0	39.0	700.0	1125.0	358	694	961	858	1208	1385	253	222	255	593	700	1028	4200.0

DN 700-800



DN 700-800



# Стальные шаровые краны, редуцированный

фланец / фланец, DN 100-600

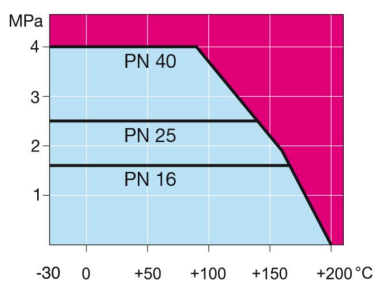
Корпус	DN 100-500 Сталь, P235GH (1.0345) DN 600 Сталь, P355 NL1 (1.0566)/ GP240GH (1.0619)
Шар	DN 100-600 Нержавеющая сталь, X5CrNi18-10 (1.4301)
Уплотнение шара	DN 100-600 PTFE+C
Шток	DN 100-600 Нержавеющая сталь, X8CrNiS18-9 (1.4305)
Уплотнение штока	DN 100-600 FPM
Управление	DN 100-600 Оснащен ручным редуктором



## Условия работы

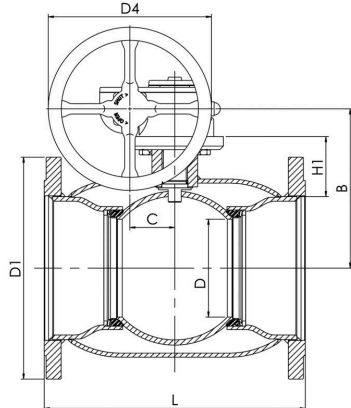
-30 °C - +200 °C

При температуре ниже 0 °C - обратитесь на завод-производитель.

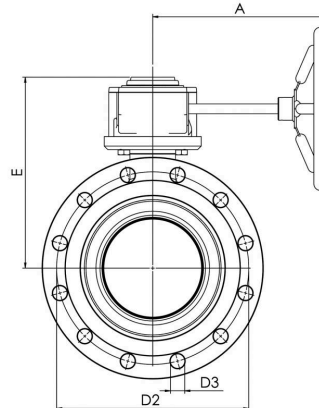


Не для пара

DN 100-600



DN 100-600



DN	PN	Product no. Vexve	A	B	C	D	D1	D2	D3	D4	E	H1	L	kg
100	25	104101/25	186	206	53	80	235.0	190.0	22.0	125.0	248	114	300	26.0
125	25	104126/25	224	216	53	100	270.0	220.0	26.0	200.0	258	112	325	35.0
150	25	104151/25	224	236	53	125	300.0	250.0	26.0	200.0	279	118	350	44.0
200	25	104201/25	268	244	69	150	360.0	310.0	26.0	250.0	293	92	400	78.0
250	25	104251/25	301	294	97	200	425.0	370.0	30.0	300.0	345	108	500	134.0
300	25	104301/25	363	343	118	250	485.0	430.0	30.0	500.0	412	115	500	205.0
350	25	104351/25	363	418	118	290	555.0	490.0	33.0	500.0	487	192	706	295.0
400	25	104401/25	444	500	138	340	620.0	550.0	36.0	500.0	573	242	810	408.0
500	25	104501/25	475	577	180	390	730.0	660.0	36.0	500.0	648	259	978	640.0
600	25	104601/25	475	644	180	489	845.0	770.0	39.0	500.0	715	274	1130	1280.0

# Стальные шаровые краны, полнопроходной

сварка / сварка, EN (DIN), DN 15-500

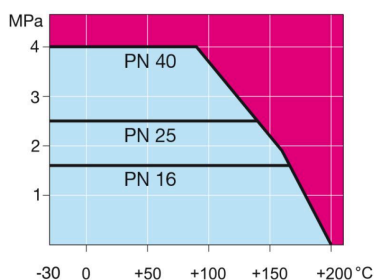
Корпус	DN 15-400 Сталь, P235GH (1.0345) DN 500 Сталь, P355 NL1 (1.0566)/ GP240GH (1.0619)
Шар	DN 15-500 Нержавеющая сталь, X5CrNi18-10 (1.4301)
Уплотнение шара	DN 15-500 PTFE+C
Шток	DN 15-500 Нержавеющая сталь, X8CrNiS18-9 (1.4305)
Уплотнение штока	DN 15-500 FPM
Управление	DN 15-250 Оцинкованная металлическая ручка DN 300-500 без ручки



## Условия работы

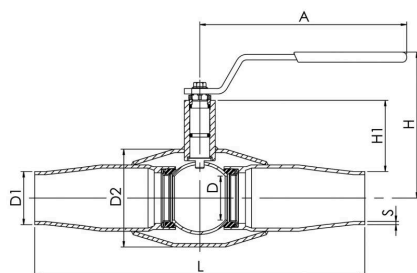
-30 °C - +200 °C

При температуре ниже 0 °C - обратитесь на завод-производитель.

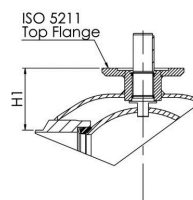


Не для пара

DN 15-125



DN 150-500



DN	PN	Product no. Vexve	A	D	D1	D2	H	H1	L	S	kg
15	40	150015	145	15	21.3	42.4	103	23	230	2,1	0.8
20	40	150020	145	20	26.9	48.3	118	37	230	2,3	1.5
25	40	150025	145	25	33.7	60.3	121	37	260	2,6	2.2
32	40	150032	188	32	42.4	70.0	121	46	260	2,6	2.5
40	40	150040	188	40	48.3	88.9	127	49	300	2,9	4.0
50	25	150050	278	50	60.3	101.6	158	70	300	2,9	4.5
65	25	150065	278	65	76.1	121.0	171	74	300	3,2	6.7
80	25	150080	279	80	88.9	146.0	218	114	325	3,6	10.5
100	25	150100	400	100	114.3	177.8	253	113	325	3,6	15.5
125	25	150125	600	125	139.7	219.1	272	121	360	3,6	25.0
150	25	150150	870	150	168.3	273.0	281	117	400	4,5	51.0
200	25	150200	1200	200	219.1	355.6	343	135	530	5	95.0
250	25	150250		250	273.0	457.0		158	550	5	126.0
300	25	150300		290	323.9	508.0		206	686	5,6	177.0
350	25	150350		340	355.6	610.0		267	762	6,3	258.0
400	25	150400		390	406.0	660.0		309	1100	7,1	519.0
500	25	150500		489	508.0	813.0		325	970	7,1	920.0

\*DN 600-800 Доступен PN40. За дополнительной информацией просим обращаться в отдел по обслуживанию клиентов.

# Стальные шаровые краны, полнопроходной

сварка / сварка, EN (DIN), DN 600-800

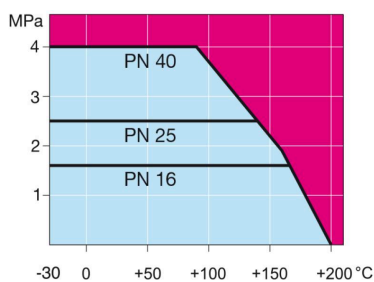
Корпус	DN 600-800 Сталь, P355 NL1 (1.0566)/ GP240GH (1.0619)
Шар	DN 600-800 Сталь + нержавеющее покрытие, ASTM A350 LF2 +Ni
Уплотнение шара	DN 600-800 PTFE+C
Шток	DN 600-800 Нержавеющая сталь, X8CrNiS18-9 (1.4305)
Уплотнение штока	DN 600-800 FPM
Управление	DN 600-800 Могут быть укомплектованы ручным редуктором, электрическим или гидравлическим приводом
Комплекующие	DN 600-800 оснащён дренажный кран, монтажная опора, подъемные проушины



## Условия работы

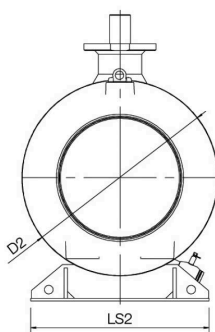
-30 °C - +200 °C

При температуре ниже 0 °C - обратитесь на завод-производитель.

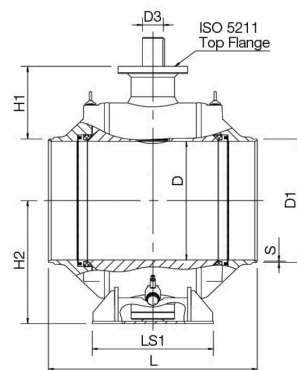


Не для пара

DN 600-800



DN 600-800



DN	PN	Product no. Vexve	D	D1	D2	D3	H1	H2	L	LS1	LS2	S	kg
600	25	150600	589	610.0	965.0	100.0	388	616	1065	560	965	7,1	2325.0
700	25	150700	684	712.0	1125.0	120.0	417	709	1205	694	1028	8	3450.0
800	25	150800	779	813.6	1290.0	140.0	448	799	1330	680	1290	8,8	5160.0

\*DN 600-800 Доступен PN40. За дополнительной информацией просим обращаться в отдел по обслуживанию клиентов.

# Стальные шаровые краны, полнопроходной

сварка / сварка, GOST, DN 200-500

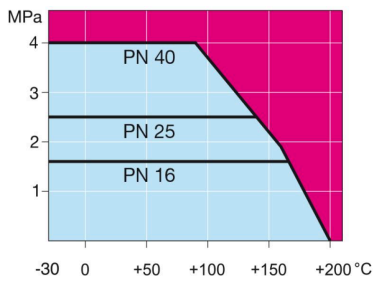
Корпус	DN 200-400 Сталь, P235GH (1.0345) DN 500 Сталь, P355 NL1 (1.0566)/ GP240GH (1.0619)
Шар	DN 200-400 Нержавеющая сталь, X5CrNi18-10 (1.4301)
Уплотнение шара	DN 200-500 PTFE+C
Шток	DN 200-500 Нержавеющая сталь, X8CrNiS18-9 (1.4305)
Уплотнение штока	DN 200-500 FPM
Управление	DN 200-250 Оцинкованная металлическая ручка DN 300-500 без ручки



## Условия работы

-30 °C - +200 °C

При температуре ниже 0 °C - обратитесь на завод-производитель.

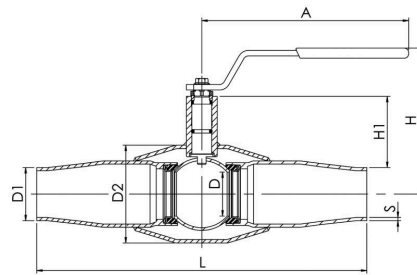


Не для пара

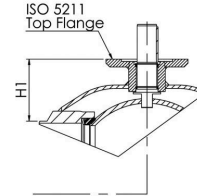
DN	PN	Product no. Vexve	A	D	D1	D2	H	H1	L	S	kg
200	25	150200/GS	1200	200	219.0	355.6	343	135	530	5	95.0
250	25	150250/GS		250	273.0	457.0		158	550	6	126.0
300	25	150300/GS		290	325.0	508.0		206	686	7,0	177.0
350	25	150350/GS		340	377.0	610.0		267	762	7,0	258.0
400	25	150400/GS		390	426.0	660.0		309	1100	7,0	519.0
500	25	150500/GS		489	530.0	813.0		325	970	9,0	920.0

\*DN 600-800 Доступен PN40. За дополнительной информацией просим обращаться в отдел по обслуживанию клиентов.

DN 15-125



DN 150-500



# Стальные шаровые краны, полнопроходной

сварка / сварка, GOST, DN 600-800

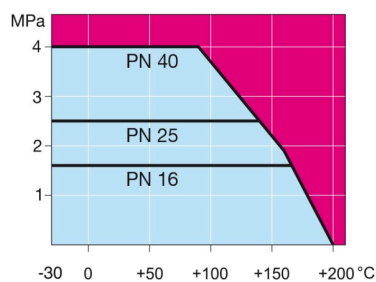
Корпус	DN 600-800 Сталь, P355 NL1 (1.0566)/ GP240GH (1.0619)
Уплотнение шара	DN 600-800 PTFE+C
Шток	DN 600-800 Нержавеющая сталь, X8CrNiS18-9 (1.4305)
Уплотнение штока	DN 600-800 FPM
Управление	DN 600-800 Могут быть укомплектованы ручным редуктором, электрическим или гидравлическим приводом
Комплектующие	DN 600-800 оснащён дренажный кран, монтажная опора, подъемные проушины



## Условия работы

-30 °C - +200 °C

При температуре ниже 0 °C - обратитесь на завод-производитель.

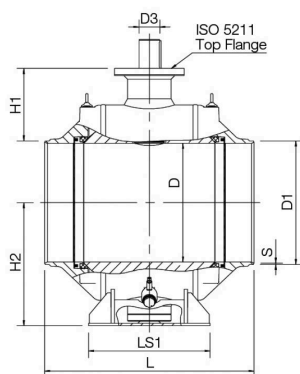


Не для пара

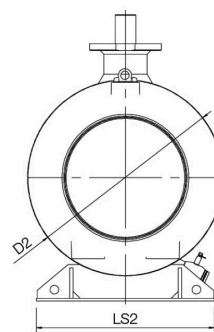
DN	PN	Product no. Vexve	D	D1	D2	D3	H1	H2	L	LS1	LS2	S	kg
600	25	150600/GS	589	630.0	965.0	100.0	378	611	1065	560	965	11	2335.0
700	25	150700/GS	684	720.0	1125.0	120.0	413	709	1205	700	1028	12	3455.0
800	25	150800/GS	779	820.0	1290.0	140.0	445	799	1330	680	1290	12	5160.0

\*DN 600-800 Доступен PN40. За дополнительной информацией просим обращаться в отдел по обслуживанию клиентов.

DN 600-800



DN 600-800





# Стальные шаровые краны, полнопроходной

фланец / фланец, DN 15-500

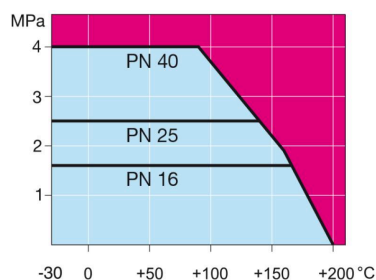
Корпус	DN 15-400 Сталь, P235GH (1.0345) DN 500 Сталь, P355 NL1 (1.0566)/ GP240GH (1.0619)
Шар	DN 15-400 Нержавеющая сталь, X5CrNi18-10 (1.4301)
Уплотнение шара	DN 15-500 PTFE+C
Шток	DN 15-500 Нержавеющая сталь, X8CrNiS18-9 (1.4305)
Уплотнение штока	DN 15-500 FPM
Управление	DN 15-250 Оцинкованная металлическая ручка DN 300-500 без ручки
Фланец:	Мы предлагаем PN 10, 16, 25, 40



## Условия работы

-30 °C - +200 °C

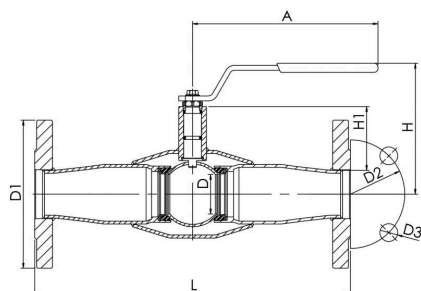
При температуре ниже 0 °C - обратитесь на завод-производитель.



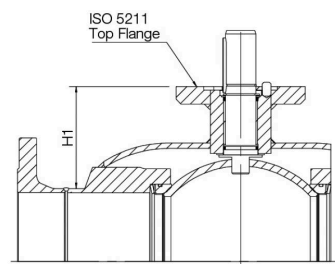
Не для пара

DN	PN	Product no. Vexve	A	D	D1	D2	D3	H	H1	L	kg
15	40	153015	147	15	95.0	65.0	14.0	103	26	245	1.3
20	40	153020	145	20	105.0	75.0	14.0	117	37	245	3.0
25	40	153025	145	25	115.0	85.0	14.0	121	37	275	3.5
32	40	153032	188	32	140.0	100.0	18.0	121	46	275	5.5
40	40	153040	188	40	150.0	110.0	18.0	127	49	320	7.5
50	25	153050	278	50	165.0	125.0	18.0	158	70	320	9.5
65	16	153065	278	65	185.0	145.0	18.0	171	74	325	13.5
80	16	153080	279	80	200.0	160.0	18.0	218	114	350	19.0
100	16	153100	400	100	220.0	180.0	18.0	253	113	350	24.0
125	16	153125	600	125	250.0	210.0	18.0	272	121	375	34.0
150	16	153150	870	150	285.0	240.0	22.0	281	117	515	65.0
200	16	153200	1200	200	340.0	295.0	22.0	343	135	560	120.0
250	16	153250		250	405.0	355.0	26.0		158	595	160.0
300	16	153300		290	460.0	410.0	26.0		206	716	220.0
350	16	153350		340	520.0	470.0	26.0		267	802	350.0
400	16	153400		390	580.0	525.0	30.0		306	1140	610.0
500	16	153500		489	715.0	650.0	33.0		308	1016	1100.0

DN 15-125



DN 150-500



# Стальные шаровые краны, полнопроходной

фланец / фланец, DN 600-800

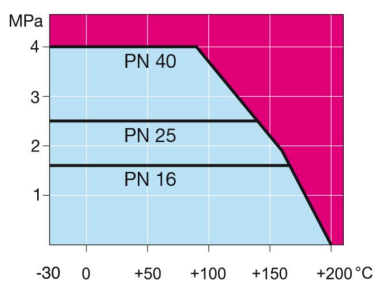
Корпус	DN 600-800 Сталь, P355 NL1 (1.0566)/ GP240GH (1.0619)
Уплотнение шара	DN 600-800 PTFE+C
Шток	DN 600-800 Нержавеющая сталь, X8CrNiS18-9 (1.4305)
Уплотнение штока	DN 600-800 FPM
Управление	DN 600-800 Могут быть укомплектованы ручным редуктором, электрическим или гидравлическим приводом
Фланец:	Мы предлагаем PN 10, 16, 25, 40
Комплекующие	DN 600-800 оснащён дренажный кран, монтажная опора, подъемные проушины



## Условия работы

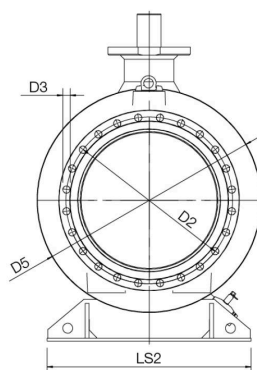
-30 °C - +200 °C

При температуре ниже 0 °C - обратитесь на завод-производитель.

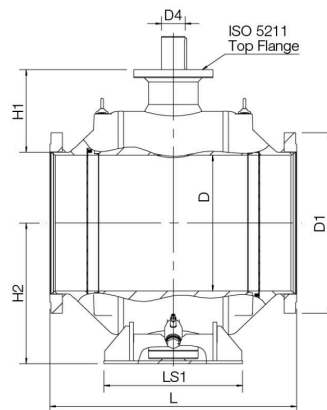


Не для пара

DN 600-800



DN 600-800



DN	PN	Product no. Vexve	D	D1	D2	D3	D4	D5	H1	H2	L	LS1	LS2	kg
600	16	153600	589	840.0	770.0	36.0	100.0	965.0	371	616	1130	560	965	2520.0
700	16	153700	684	910.0	840.0	36.0	120.0	1125.0	416	709	1245	700	1028	3660.0
800	16	153800	779	1025.0	950.0	39.0	140.0	1290.0	421	799	1385	680	1290	5400.0

# Стальные шаровые краны, полнопроходной

фланец / фланец, DN 65-500

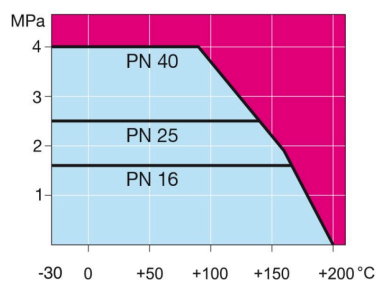
Корпус	DN 65-400 Сталь, P235GH (1.0345) DN 500 Сталь, P355 NL1 (1.0566)/ GP240GH (1.0619)
Шар	DN 65-400 Нержавеющая сталь, X5CrNi18-10 (1.4301)
Уплотнение шара	DN 65-500 PTFE+C
Шток	DN 65-500 Нержавеющая сталь, X8CrNiS18-9 (1.4305)
Уплотнение штока	DN 65-500 FPM
Управление	DN 65-250 Оцинкованная металлическая ручка DN 300-500 без ручки
Фланец:	Мы предлагаем PN 10, 16, 25, 40



## Условия работы

-30 °C - +200 °C

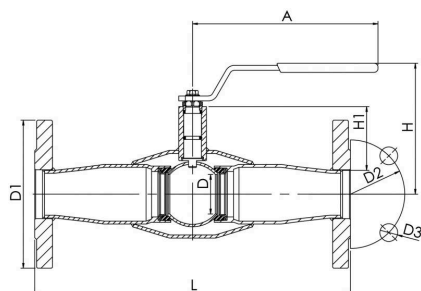
При температуре ниже 0 °C - обратитесь на завод-производитель.



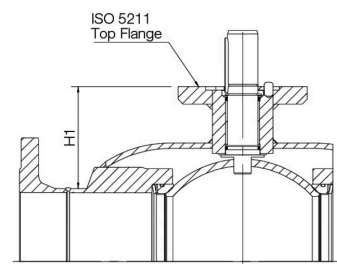
Не для пара

DN	PN	Product no. Vexve	A	D	D1	D2	D3	H	H1	L	kg
65	25	153065/25	278	65	185.0	145.0	18.0	171	74	325	13.0
80	25	153080/25	279	80	200.0	160.0	18.0	218	114	350	18.0
100	25	153100/25	400	100	235.0	190.0	22.0	253	113	350	30.0
125	25	153125/25	600	125	270.0	220.0	26.0	272	121	375	41.0
150	25	153150/25	870	150	300.0	250.0	26.0	281	117	555	72.0
200	25	153200/25	1200	200	360.0	310.0	26.0	343	135	560	130.0
250	25	153250/25		250	425.0	370.0	30.0		158	595	170.0
300	25	153300/25		290	485.0	430.0	30.0		206	716	230.0
350	25	153350/25		340	555.0	490.0	33.0		267	802	374.0
400	25	153400/25		390	620.0	550.0	36.0		306	1140	660.0
500	25	153500/25		489	730.0	660.0	36.0		308	1016	1150.0

DN 15-125



DN 150-500



# Стальные шаровые краны, полнопроходной

фланец / фланец, DN 600-800

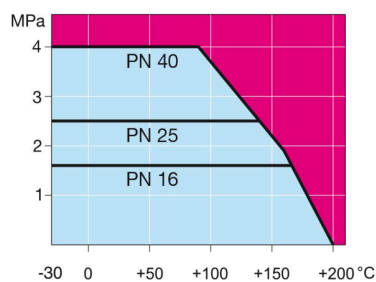
Корпус	DN 600-800 Сталь, P355 NL1 (1.0566)/ GP240GH (1.0619)
Уплотнение шара	DN 600-800 PTFE+C
Шток	DN 600-800 Нержавеющая сталь, X8CrNiS18-9 (1.4305)
Уплотнение штока	DN 600-800 FPM
Управление	DN 600-800 Могут быть укомплектованы ручным редуктором, электрическим или гидравлическим приводом
Фланец:	Мы предлагаем PN 10, 16, 25, 40
Комплекующие	DN 600-800 оснащён дренажный кран, монтажная опора, подъемные проушины



## Условия работы

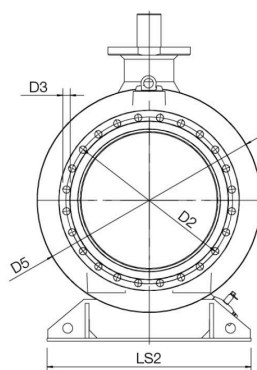
-30 °C - +200 °C

При температуре ниже 0 °C - обратитесь на завод-производитель.

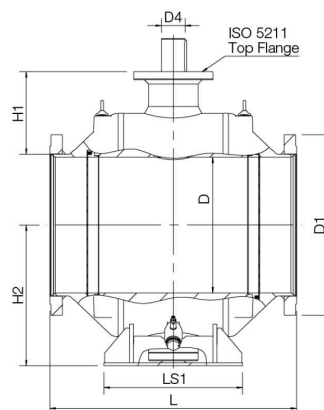


Не для пара

DN 600-800



DN 600-800



DN	PN	Product no. Vexve	D	D1	D2	D3	D4	H1	H2	L	LS1	LS2	kg
600	25	153600/25	589	845.0	770.0	39.0	100.0	371	616	1130	560	965	2575.0
700	25	153700/25	684	960.0	875.0	42.0	120.0	416	709	1245	700	1028	3840.0
800	25	153800/25	779	1085.0	990.0	48.0	140.0	421	799	1427	680	1290	5400.0

# Стальные шаровые краны, полнопроходной

сварка / сварка, EN (DIN), DN 100-500

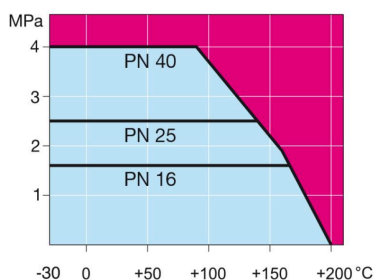
Корпус	DN 100-400 Сталь, P235GH (1.0345) DN 500 Сталь, P355 NL1 (1.0566)/ GP240GH (1.0619)
Шар	DN 100-400 Нержавеющая сталь, X5CrNi18-10 (1.4301)
Уплотнение шара	DN 100-500 PTFE+C
Шток	DN 100-500 Нержавеющая сталь, X8CrNiS18-9 (1.4305)
Уплотнение штока	DN 100-500 FPM
Управление	DN 100-500 Оснащен ручным редуктором



## Условия работы

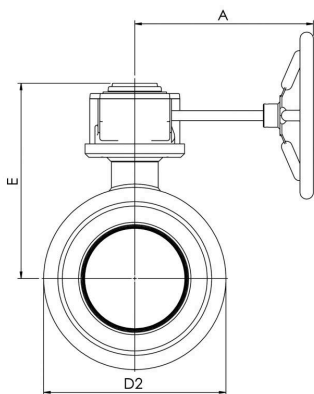
-30 °C - +200 °C

При температуре ниже 0 °C - обратитесь на завод-производитель.

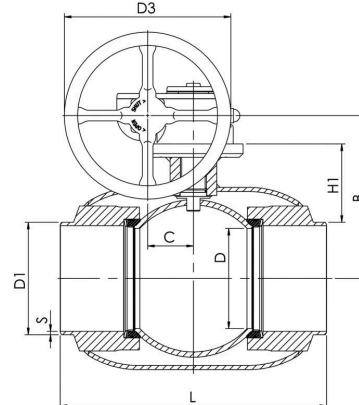


Не для пара

DN 100-500



DN 100-500



DN	PN	Product no. Vexve	A	B	C	D	D1	D2	D3	E	H1	L	S	kg
100	25	154100	224	216	53	100	114.3	177.8	200.0	258	124	325	3,6	20.0
125	25	154125	224	236	53	125	139.7	219.1	200.0	279	132	360	3,6	29.0
150	25	154150	268	244	69	150	168.3	273.0	250.0	293	117	400	4,5	61.0
200	25	154200	301	294	97	200	219.1	355.6	300.0	345	135	530	5	113.0
250	25	154250	363	343	117	250	273.0	457.0	500.0	412	158	550	5	164.0
300	25	154300	363	418	117	290	323.9	508.0	500.0	487	206	686	5,6	216.0
350	25	154350	440	500	138	340	355.6	610.0	500.0	573	267	762	6,3	305.0
400	25	154400	471	576	180	390	406.0	660.0	500.0	648	309	1100	7,1	603.0
500	25	154500	471	643	180	489	508.0	813.0	500.0	714	325	970	7.1	1130.0

\*DN 600-800 Доступен PN40. За дополнительной информацией просим обращаться в отдел по обслуживанию клиентов.

# Стальные шаровые краны, полнопроходной

сварка / сварка, EN (DIN), DN 600-800

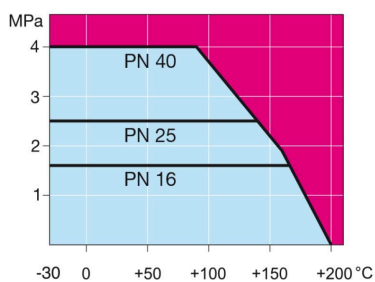
Корпус	DN 600-800 Сталь, P355 NL1 (1.0566)/ GP240GH (1.0619)
Уплотнение шара	DN 600-800 PTFE+C
Шток	DN 600-800 Нержавеющая сталь, X8CrNiS18-9 (1.4305)
Уплотнение штока	DN 600-800 FPM
Управление	DN 600-800 Оснащен ручным редуктором
Комплектующие	DN 600-800 оснащён дренажный кран, монтажная опора, подъемные проушины



## Условия работы

-30 °C - +200 °C

При температуре ниже 0 °C - обратитесь на завод-производитель.



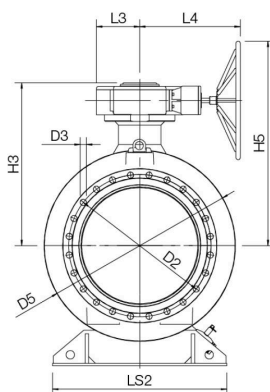
Не для пара

Product no.

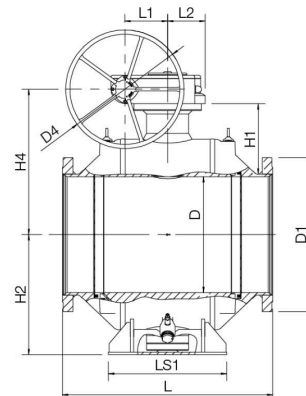
DN	PN	Vexve	D	D1	D2	D3	H1	H2	H3	H4	H5	HS1	L	L1	L2	L3	L4	LS1	LS2	S	kg
600	25	154600	589	610.0	965.0	700.0	387	592	881	778	1128	616	1065	253	222	255	593	560	965	7.1	2550.0
700	25	154700	684	711.0	1125.0	700.0	417	684	961	858	1208	709	1205	253	222	255	593	700	1028	8	3650.0
800	25	154800	779	813.0	1290.0	700.0	449	779	1118	993	1343	799	1330	292	306	306	757	680	1290	8.8	5500.0

\*DN 600-800 Доступен PN40. За дополнительной информацией просим обращаться в отдел по обслуживанию клиентов.

DN 600-800



DN 600-800





# Стальные шаровые краны, полнопроходной

сварка / сварка, GOST, DN 200-500

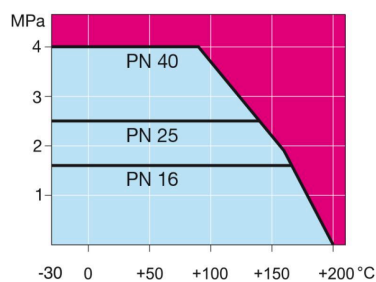
Корпус	DN 200-400 Сталь, P235GH (1.0345) DN 500 Сталь, P355 NL1 (1.0566)/ GP240GH (1.0619)
Шар	DN 200-400 Нержавеющая сталь, X5CrNi18-10 (1.4301)
Уплотнение шара	DN 200-500 PTFE+C
Шток	DN 200-500 Нержавеющая сталь, X8CrNiS18-9 (1.4305)
Уплотнение штока	DN 200-500 FPM
Управление	DN 200-500 Оснащен ручным редуктором



## Условия работы

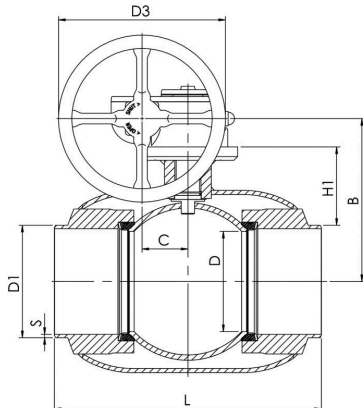
-30 °C - +200 °C

При температуре ниже 0 °C - обратитесь на завод-производитель.

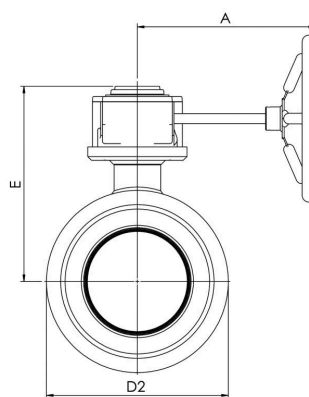


Не для пара

DN 100-500



DN 100-500



DN	PN	Product no. Vexve	A	B	C	D	D1	D2	D3	E	H1	L	S	kg
200	25	154200/GS	301	294	97	200	219.0	355.6	300.0	345	135	530	5	113.0
250	25	154250/GS	363	343	117	250	273.0	457.0	500.0	412	158	550	6	164.0
300	25	154300/GS	363	418	117	290	325.0	508.0	500.0	487	206	686	7	216.0
350	25	154350/GS	440	500	138	340	377.0	610.0	500.0	573	267	762	7,0	305.0
400	25	154400/GS	471	576	180	390	426.0	660.0	500.0	648	309	1100	7	603.0
500	25	154500/GS	471	643	180	489	530.0	813.0	500.0	714	325	970	9,0	1130.0

# Стальные шаровые краны, полнопроходной

сварка / сварка, GOST, DN 600-800

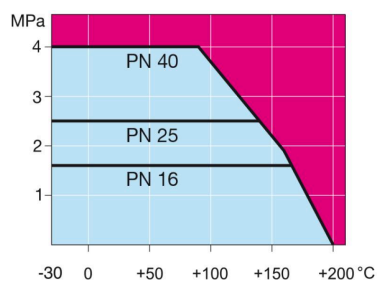
Корпус	DN 600-800 Сталь, P355 NL1 (1.0566)/ GP240GH (1.0619)
Уплотнение шара	DN 600-800 PTFE+C
Шток	DN 600-800 Нержавеющая сталь, X8CrNiS18-9 (1.4305)
Уплотнение штока	DN 600-800 FPM
Управление	DN 600-800 Оснащен ручным редуктором
Комплектующие	DN 600-800 оснащён дренажный кран, монтажная опора, подъемные проушины



## Условия работы

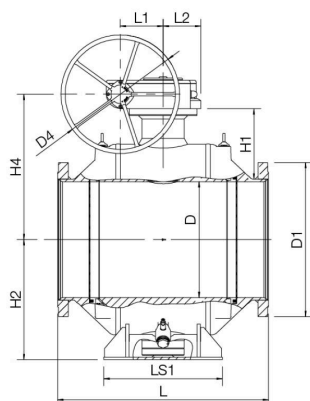
-30 °C - +200 °C

При температуре ниже 0 °C - обратитесь на завод-производитель.

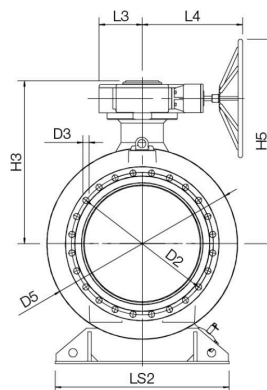


Не для пара

DN 600-800



DN 600-800



DN	PN	Product no.	Vexve	D	D1	D2	D3	H1	H2	H3	H4	H5	HS1	L	L1	L2	L3	L4	LS1	LS2	S	kg
600	25	154600/GS		589	630.0	965.0	700.0	378	592	881	778	1128	616	1065	253	222	255	593	560	955	11	2550.0
700	25	154700/GS		684	720.0	1125.0	700.0	417	684	961	858	1208	709	1205	253	222	255	593	700	1028	12	3650.0
800	25	154800/GS		779	820.0	1290.0	700.0	448	779	1118	993	1343	799	1330	292	306	306	757	680	1290	12	5500.0

# Стальные шаровые краны, полнопроходной

фланец / фланец, DN 100-500

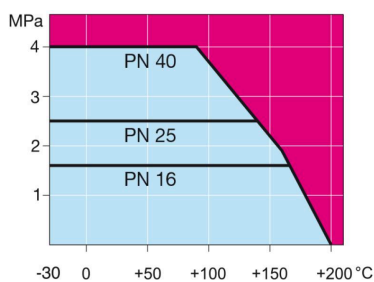
Корпус	DN 100-400 Сталь, P235GH (1.0345) DN 500 Сталь, P355 NL1 (1.0566)/ GP240GH (1.0619)
Шар	DN 100-400 Нержавеющая сталь, X5CrNi18-10 (1.4301)
Уплотнение шара	DN 100-500 PTFE+C
Шток	DN 100-500 Нержавеющая сталь, X8CrNiS18-9 (1.4305)
Уплотнение штока	DN 100-500 FPM
Управление	DN 100-500 Оснащен ручным редуктором
Фланец:	Мы предлагаем PN 10, 16, 25, 40



## Условия работы

-30 °C - +200 °C

При температуре ниже 0 °C - обратитесь на завод-производитель.



Не для пара

DN	PN	Product no. Vexve	A	B	C	D	D1	D2	D3	D4	E	H1	L	kg
100	16	154101	224	216	53	100	220.0	180.0	18.0	200.0	258	124	350	31.0
125	16	154126	224	236	53	125	250.0	210.0	18.0	200.0	279	132	375	39.0
150	16	154151	268	244	69	150	285.0	240.0	22.0	250.0	293	117	515	67.0
200	16	154201	301	294	97	200	340.0	295.0	22.0	300.0	345	135	560	120.0
250	16	154251	363	343	118	250	405.0	355.0	26.0	500.0	412	158	595	165.0
300	16	154301	363	418	118	290	460.0	410.0	26.0	500.0	487	206	716	260.0
350	16	154351	440	500	138	340	520.0	470.0	26.0	500.0	573	266	802	360.0
400	16	154401	471	576	180	390	580.0	525.0	30.0	500.0	648	306	1140	680.0
500	16	154501	475	643	180	489	715.0	650.0	33.0	500.0	714	308	1016	1260.0

# Стальные шаровые краны, полнопроходной

фланец / фланец, DN 600-800

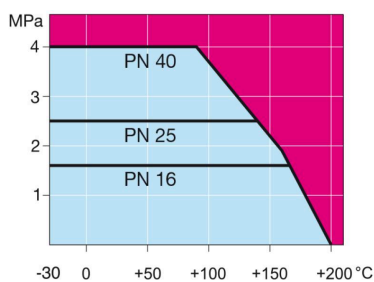
Корпус	DN 600-800 Сталь, P355 NL1 (1.0566)/ GP240GH (1.0619)
Уплотнение шара	DN 600-800 PTFE+C
Шток	DN 600-800 Нержавеющая сталь, X8CrNiS18-9 (1.4305)
Уплотнение штока	DN 600-800 FPM
Управление	DN 600-800 Оснащен ручным редуктором
Фланец:	Мы предлагаем PN 10, 16, 25, 40
Комплектующие	DN 600-800 оснащён дренажный кран, монтажная опора, подъемные проушины



## Условия работы

-30 °C - +200 °C

При температуре ниже 0 °C - обратитесь на завод-производитель.



Не для пара

Product no.																					
DN	PN	Vexve	D	D1	D2	D3	D4	D5	H1	H2	H3	H4	H5	L	L1	L2	L3	L4	LS1	LS2	kg
600	16	154601	589	840.0	770.0	36.0	700.0	965.0	371	616	881	778	1128	1130	253	222	255	593	560	965	2650.0
700	16	154701	684	910.0	840.0	36.0	700.0	1125.0	406	709	961	858	1208	1245	253	222	255	593	700	1028	3760.0
800	16	154801	779	1025.0	950.0	39.0	700.0	1290.0	448	799	1118	993	1343	1385	292	306	306	757	680	1290	5760.0

# Стальные шаровые краны, полнопроходной

фланец / фланец, DN 100-500

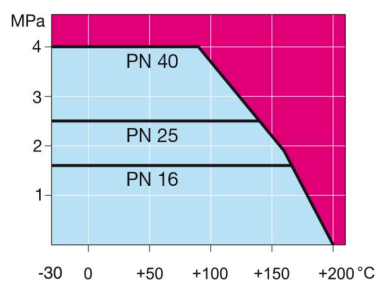
Корпус	DN 100-400 Сталь, P235GH (1.0345) DN 500 Сталь, P355 NL1 (1.0566)/ GP240GH (1.0619)
Шар	DN 100-400 Нержавеющая сталь, X5CrNi18-10 (1.4301)
Уплотнение шара	DN 100-500 PTFE+C
Шток	DN 100-500 Нержавеющая сталь, X8CrNiS18-9 (1.4305)
Уплотнение штока	DN 100-500 FPM
Управление	DN 100-500 Оснащен ручным редуктором



## Условия работы

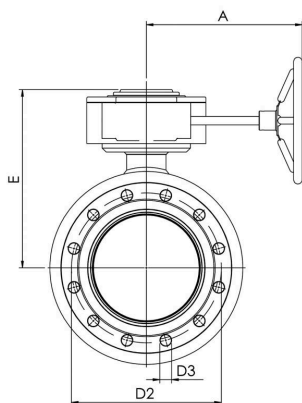
-30 °C - +200 °C

При температуре ниже 0 °C - обратитесь на завод-производитель.

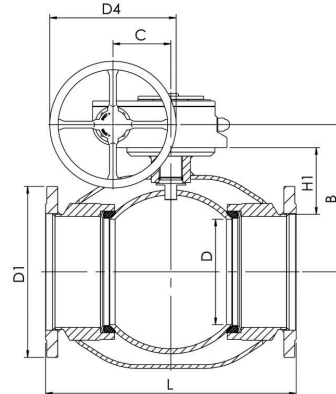


Не для пара

DN 100-500



DN 100-500



DN	PN	Product no. Vexve	A	B	C	D	D1	D2	D3	D4	E	H1	L	kg
100	25	154101/25	224	216	53	100	235.0	190.0	22.0	200.0	258	124	350	34.0
125	25	154126/25	224	236	53	125	270.0	220.0	26.0	200.0	279	132	375	45.0
150	25	154151/25	268	244	69	150	300.0	250.0	26.0	250.0	293	117	555	75.0
200	25	154201/25	301	294	97	200	360.0	310.0	26.0	300.0	345	135	560	130.0
250	25	154251/25	363	343	117	250	425.0	370.0	30.0	500.0	412	516	595	176.0
300	25	154301/25	363	418	117	290	485.0	430.0	30.0	500.0	487	205	716	266.0
350	25	154351/25	440	500	138	340	555.0	490.0	33.0	500.0	573	261	802	385.0
400	25	154401/25	471	576	180	390	620.0	550.0	36.0	500.0	648	306	1140	698.0
500	25	154501/25	471	643	180	489	730.0	660.0	36.0	500.0	714	308	1016	1280.0

# Стальные шаровые краны, полнопроходной

фланец / фланец, DN 600-800

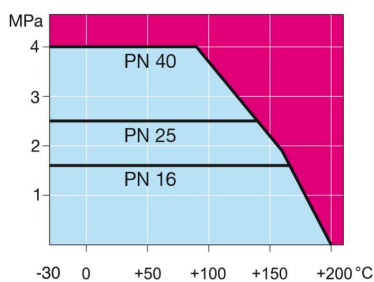
Корпус	DN 600-800 Сталь, P355 NL1 (1.0566)/ GP240GH (1.0619)
Уплотнение шара	DN 600-800 PTFE+C
Шток	DN 600-800 Нержавеющая сталь, X8CrNiS18-9 (1.4305)
Уплотнение штока	DN 600-800 FPM
Управление	DN 600-800 Оснащен ручным редуктором
Комплектующие	DN 600-800 оснащён дренажный кран, монтажная опора, подъемные проушины



## Условия работы

-30 °C - +200 °C

При температуре ниже 0 °C - обратитесь на завод-производитель.

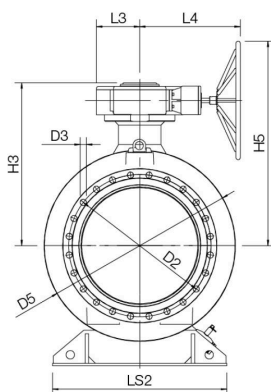


Не для пара

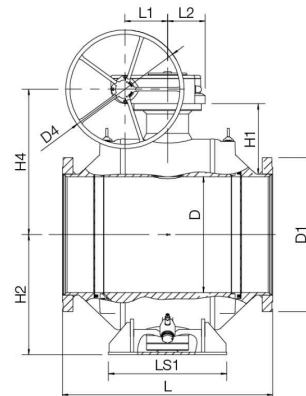
Product no.

DN	PN	Vexve	D	D1	D2	D3	D4	D5	H1	H2	H3	H4	H5	L	L1	L2	L3	L4	LS1	LS2	kg
600	25	154601/25	589	845.0	770.0	39.0	700.0	965.0	371	616	881	778	1128	1130	253	222	255	593	560	965	2760.0
700	25	154701/25	684	960.0	875.0	42.0	700.0	1125.0	406	709	961	858	1208	1245	253	222	255	593	700	1028	3860.0
800	25	154801/25	779	1085.0	990.0	48.0	700.0	1290.0	448	799	1118	993	1343	1427	292	306	306	757	680	1290	5870.0

DN 600-800



DN 600-800





# Подземные краны, редуцированный

сварка / сварка, EN (DIN), DN 25-400

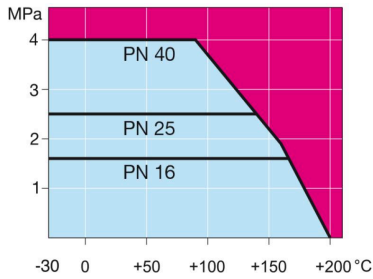
Корпус	DN 25-400 Сталь, P235GH (1.0345)
Шар	DN 25-400 Нержавеющая сталь, X5CrNi18-10 (1.4301)
Уплотнение шара	DN 25-400 PTFE+C
Шток	DN 25-400 Нержавеющая сталь, X8CrNiS18-9 (1.4305)
Уплотнение штока	DN 25-400 FPM
Управление	DN 25-150 Возможна комплектация Т-образным ключом DN 200-400 Возможна комплектация переносным планетарным редуктором
Верх штока	DN 25-400 Нержавеющая сталь, X5CrNi18-10 (1.4301)
Комплектующие DN 25-400	оснащён неокрашенный



## Условия работы

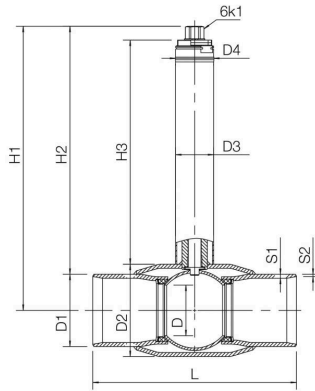
-30 °C - +200 °C

При температуре ниже 0 °C - обратитесь на завод-производитель.

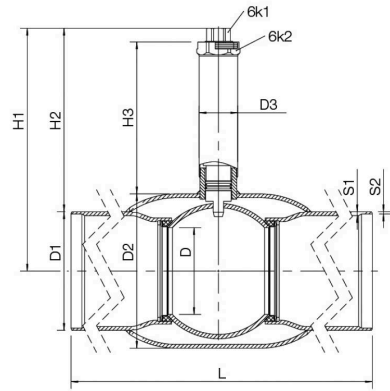


Не для пара

DN 25-150



DN 200-400



DN	PN	Product no. Vexve	6K1	6K2	D	D1	D2	D3	D4	H1	H2	H3	L	S1	S2	kg
25	40	107025/S	19		20	33.7	48.3	33.7	36.0	382	365	343	230	4,0	2,6	2.5
32	40	107032/S	19		25	42.4	60.3	33.7	36.0	388	364	340	260	3,6	2,6	3.0
40	40	107040/S	19		32	48.3	70.0	33.7	36.0	401	376	349	260	4,5	2,6	3.5
50	40	107050/S	19		40	60.3	88.9	33.7	36.0	406	376	347	300	4,0	2,9	4.5
65	25	107065/S	19		50	76.1	101.6	42.4	36.0	415	376	348	300	5,0	2,9	5.5
80	25	107080/S	19		65	88.9	121.0	42.4	36.0	426	380	349	300	5,6	3,2	7.0
100	25	107100/S	27		80	114.3	146.0	60.3	60.0	450	392	355	325	6,3	3,6	12.0
125	25	107125/S	27		100	139.7	177.8	60.3	60.0	455	384	344	325	6,3	4,0	16.0
150	25	107150/S	27		125	168.3	219.1	60.3	60.0	475	391	344	350	7,1	4,5	22.5
200	25	107200/S	50	90	150	219.1	273.0	76.1	-	518	408	350	400	7,1	4,5	46.5
250	25	107250/S	50	90	200	273.0	355.6	88.9	-	559	422	350	530	8,8	5,0	84.5
300	25	107300/S	50	90	250	323.9	457.0	88.9	-	610	448	350	550	8,8	5,6	120.5
400	25	107400/S	50	90	350	406.4	610.0	139.7	-	687	483	350	762	12,5	7	263.0

# Подземные краны, редуцированный

сварка / сварка, EN (DIN), DN 200-800

Корпус	DN 200-500 Сталь, P235GH (1.0345) DN 600-800 Сталь, P355 NL1 (1.0566)/ GP240GH (1.0619)
Шар	DN 200-600 Нержавеющая сталь, X5CrNi18-10 (1.4301) DN 700-800 Сталь + нержавеющее покрытие, ASTM A350 LF2 +Ni
Уплотнение шара	DN 200-800 PTFE+C
Шток	DN 200-800 Нержавеющая сталь, X8CrNiS18-9 (1.4305)
Уплотнение штока	DN 200-800 FPM
Управление	DN 200-800 Могут быть укомплектованы ручным редуктором, электрическим или гидравлическим приводом
Верх штока	DN 200-800 Нержавеющая сталь, X5CrNi18-10 (1.4301)

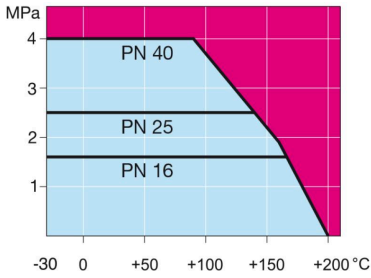
Комплектующие DN 200-800 оснащён неокрашенный



## Условия работы

-30 °C - +200 °C

При температуре ниже 0 °C - обратитесь на завод-производитель.

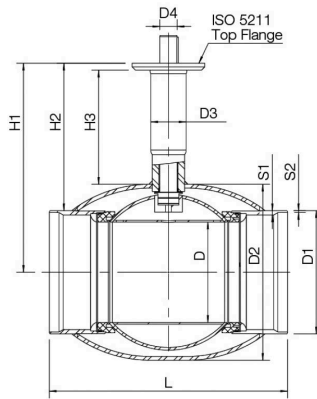


Не для пара

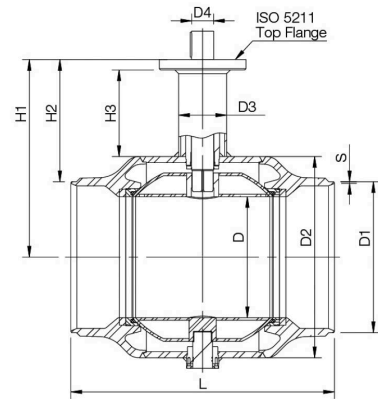
DN	PN	Product no. Vexve	D	D1	D2	D3	D4	H1	H2	H3	L	S1	S2	kg
200	25	107200/S/F12	150	219.1	273.0	76.1	35.0	489	380	332	400	7,1	4,5	52.0
250	25	107250/S/F14	200	273.0	355.6	88.9	40.0	525	388	327	530	8,8	5	86.0
300	25	107300/S/F16	250	323.9	457.0	88.9	50.0	578	416	330	550	8,8	5,6	121.0
350	25	107350	290	355.6	508.0	102.0	50.0	603	425	329	686	12,5	6,3	190.0
400	25	107400	340	406.4	610.0	115.0	70.0	680	477	350	762	12,5	7,0	280.0
500	25	107500	390	508.0	660.0	140.0	90.0	720	466	350	914	14,2	7,0	470.0
600	25	107600	489	610.0	813.0	194.0	90.0	799	494	350	1065		7,1	1050.0
700	25	107700	589	711.0	965.0	273.0	100.0	1000	645	480	1205		8	2500.0
800	25	107800	684	813.0	1125.0	273.0	120.0	1080	674	480	1330		8,8	3900.0

\*DN 700-800 Доступен PN40. За дополнительной информацией просим обращаться в отдел по обслуживанию клиентов.

DN 200-500



DN 600-800



# Подземные краны, редуцированный

сварка / сварка, EN (DIN), DN 25-300

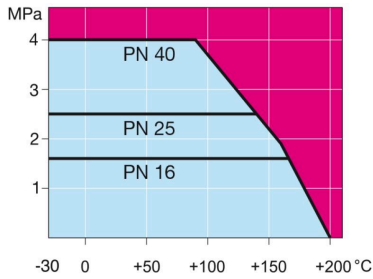
Корпус	DN 25-300 Сталь, P235GH (1.0345)
Шар	DN 25-300 Нержавеющая сталь, X5CrNi18-10 (1.4301)
Уплотнение шара	DN 25-300 PTFE+C
Шток	DN 25-300 Нержавеющая сталь, X8CrNiS18-9 (1.4305)
Уплотнение штока	DN 25-300 FPM
Управление	DN 25-150 Возможна комплектация Т-образным ключом DN 200-300 Возможна комплектация переносным планетарным редуктором
Верх штока	DN 25-300 Нержавеющая сталь, X5CrNi18-10 (1.4301)
Комплектующие DN 25-300	оснащён неокрашенный



## Условия работы

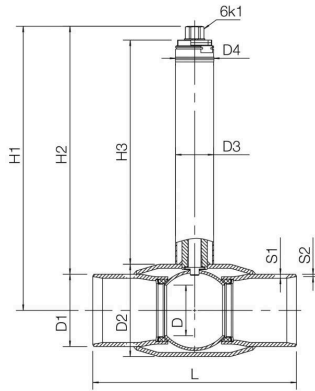
-30 °C - +200 °C

При температуре ниже 0 °C - обратитесь на завод-производитель.

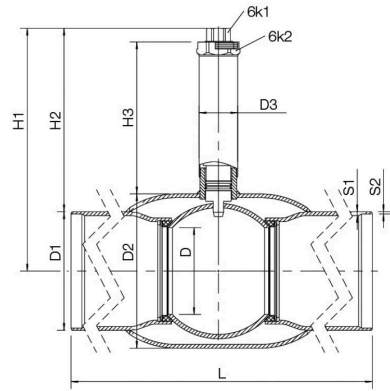


Не для пара

DN 25-150



DN 200-300



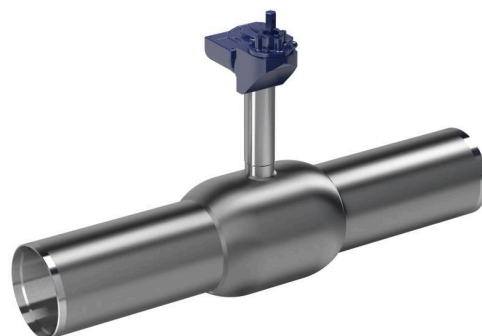
DN	PN	Product no. Vexve	6K1	6K2	D	D1	D2	D3	D4	H1	H2	H3	L	S1	S2	kg
25	40	107025/SL	19		20	33.7	48.3	33.7	36.0	382	365	343	1500	4,0	2,6	6.0
32	40	107032/SL	19		25	42.4	60.3	33.7	36.0	388	364	340	1500	3,6	2,6	8.0
40	40	107040/SL	19		32	48.3	70.0	33.7	36.0	401	376	349	1500	4,5	2,6	9.0
50	40	107050/SL	19		40	60.3	88.9	33.7	36.0	406	376	347	1500	4,0	2,9	11.0
65	25	107065/SL	19		50	76.1	101.6	42.4	36.0	415	376	348	1500	5,0	2,9	16.0
80	25	107080/SL	19		65	88.9	121.0	42.4	36.0	426	380	349	1500	5,6	3,2	20.0
100	25	107100/SL	27		80	114.3	146.0	60.3	60.0	450	392	355	1500	6,3	3,6	32.0
125	25	107125/SL	27		100	139.7	177.8	60.3	60.0	455	384	344	1500	6,3	4,0	45.0
150	25	107150/SL	27		125	168.3	219.1	60.3	60.0	475	391	344	1500	7,1	4,5	55.0
200	25	107200/SL	50	90	150	219.1	273.0	76.1	-	518	408	350	1500	7,1	4,5	83.5
250	25	107250/SL	50	90	200	273.0	355.6	88.9	-	554	422	350	1500	8,8	5,0	130.0
300	25	107300/SE	50	90	250	323.9	457.0	88.9	-	610	448	350	1800	8,8	5,6	192.0

Возможна поставка с другой длиной штока

# Подземные краны, редуцированный

сварка / сварка, EN (DIN), DN 200-300

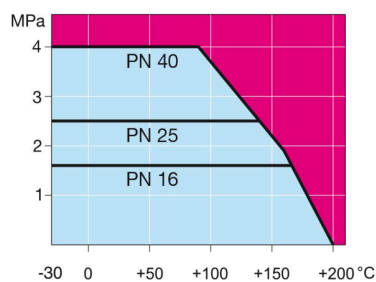
Корпус	DN 200-300 Сталь, P235GH (1.0345)
Шар	DN 200-300 Нержавеющая сталь, X5CrNi18-10 (1.4301)
Уплотнение шара	DN 200-300 PTFE+C
Шток	DN 200-300 Нержавеющая сталь, X8CrNi18-9 (1.4305)
Уплотнение штока	DN 200-300 FPM
Управление	DN 200-300 Оснащен угловым редуктором, стандартный шестигранный адаптер 27 или 32 мм
Верх штока	DN 200-300 Нержавеющая сталь, X5CrNi18-10 (1.4301)
Комплектующие	DN 200-300 оснащён неокрашенный



## Условия работы

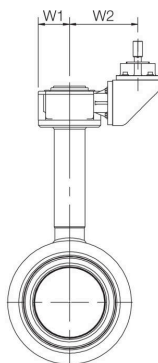
-30 °C - +200 °C

При температуре ниже 0 °C - обратитесь на завод-производитель.

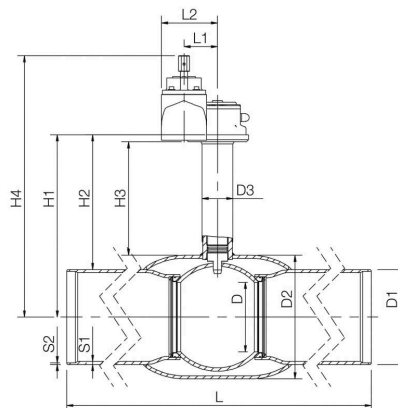


Не для пара

DN 200-300



DN 200-300



DN	PN	Product no. Vexve	D	D1	D2	D3	H1	H2	H3	H4	L	L1	L2	S1	S2	W1	W2	kg
200	25	107200/SL/HG	150	219.1	273.0	76.1	489	380	332	712	1500	84	149	7,1	4,5	81	198	108.0
250	25	107250/SL/HG	200	273.0	355.6	88.9	525	388	327	752	1500	97	162	8,8	5	90	196	155.0
300	25	107300/SE/HG	250	323.9	457.0	88.9	578	416	324	805	1800	138	183	8,8	5,6	125	235	235.0

# Подземные краны, редуцированный

сварка / сварка, EN (DIN), DN 200-800

Корпус	DN 200-500 Сталь, P235GH (1.0345) DN 600-800 Сталь, P355 NL1 (1.0566)/ GP240GH (1.0619)
Шар	DN 200-600 Нержавеющая сталь, X5CrNi18-10 (1.4301) DN 700-800 Сталь + нержавеющее покрытие, ASTM A350 LF2 +Ni
Уплотнение шара	DN 200-800 PTFE+C
Шток	DN 200-800 Нержавеющая сталь, X8CrNiS18-9 (1.4305)
Уплотнение штока	DN 200-800 FPM
Управление	DN 200-800 Оснащен угловым редуктором, стандартный шестигранный адаптер 27 или 32 мм
Верх штока	DN 200-800 Нержавеющая сталь, X5CrNi18-10 (1.4301)

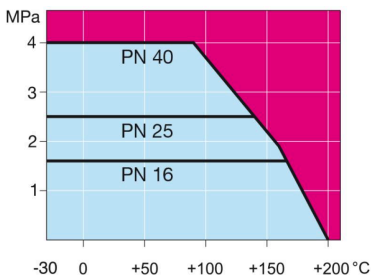


Комплектующие DN 200-800 оснащён неокрашенный

## Условия работы

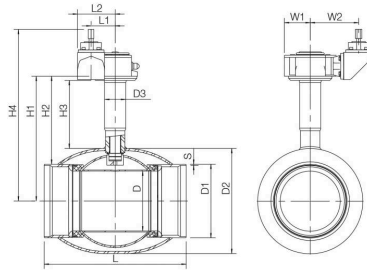
-30 °C - +200 °C

При температуре ниже 0 °C - обратитесь на завод-производитель.

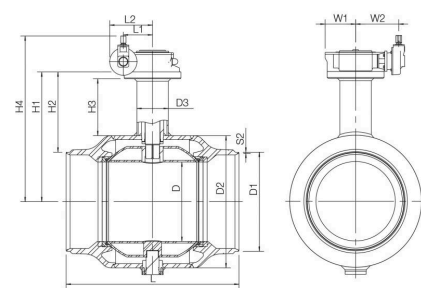


Не для пара

DN 200-500



DN 600-800



DN	PN	Product no. Vexve	D	D1	D2	D3	D4	H1	H2	H3	H4	L	L1	L2	S1	S2	W1	W2	kg
200	25	107200/S/HG	150	219.1	273.0	76.1	35.0	489	380	332	712	400	84	149	7,1	4,5	81	198	71.0
250	25	107250/S/HG	200	273.0	355.6	88.9	40.0	525	388	327	752	530	97	162	8,8	5	90	196	109.0
300	25	107300/S/HG	250	323.9	457.0	88.9	50.0	578	416	324	805	550	138	183	8,8	5,6	125	235	163.0
350	25	107350/S/HG	290	355.6	508.0	102.0	50.0	603	425	329	830	686	138	183	12,5	6,3	125	235	210.0
400	25	107400/S/HG	340	406.4	610.0	115.0	70.0	680	477	350	909	762	138	222	12,5	7,0	150	235	333.0
500	25	107500/S/HG	390	508.0	660.0	140.0	90.0	720	466	350	947	914	180	264	14,2	7,0	188	266	495.0
600	25	107600/S/HG	489	610.0	813.0	194.0	90.0	799	494	350	1020	1065	180	264		7,1	175	266	1090.0
700	25	107700/S/HG	589	711.0	965.0	273.0	100.0	1000	645	480	1243	1205	253	335		8	255	498	2627.0
800	25	107800/S/HG	684	813.0	1125.0	273.0	120.0	1080	674	480	1332	1330	253	362		8,8	255	420	3940.0

\*DN 700-800 Доступен PN40. За дополнительной информацией просим обращаться в отдел по обслуживанию клиентов.

# Подземные краны, полнопроходной

сварка / сварка, EN (DIN), DN 25-350

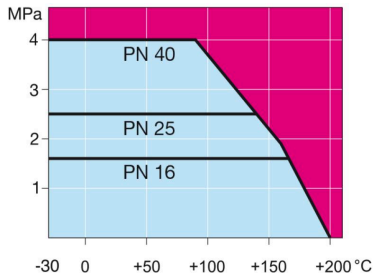
Корпус	DN 25-350 Сталь, P235GH (1.0345)
Шар	DN 25-350 Нержавеющая сталь, X5CrNi18-10 (1.4301)
Уплотнение шара	DN 25-350 PTFE+C
Шток	DN 25-350 Нержавеющая сталь, X8CrNiS18-9 (1.4305)
Уплотнение штока	DN 25-350 FPM
Управление	DN 25-125 Возможна комплектация Т-образным ключом DN 150-350 Возможна комплектация переносным планетарным редуктором
Верх штока	DN 25-350 Нержавеющая сталь, X5CrNi18-10 (1.4301)
Комплектующие	DN 25-350 оснащён неокрашенный



## Условия работы

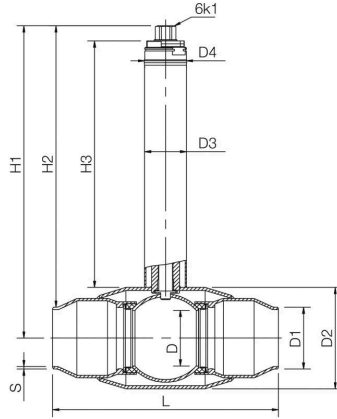
-30 °C - +200 °C

При температуре ниже 0 °C - обратитесь на завод-производитель.

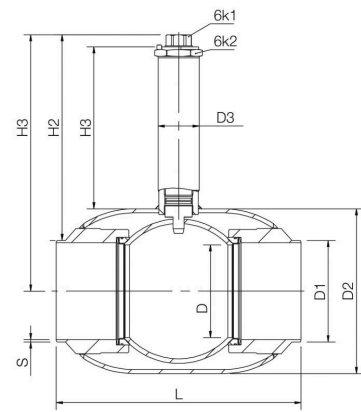


Не для пара

DN 25-125



DN 150-350



DN	PN	Product no. Vexve	6K1	6K2	D	D1	D2	D3	D4	H1	H2	H3	L	S	kg
25	40	157025/S	19		25	33.7	60.3	33.7	36.0	386	369	341	260	2,6	2.8
32	40	157032/S	19		32	42.4	70.0	33.7	36.0	400	379	350	260	2,6	3.0
40	40	157040/S	19		40	48.3	88.9	33.7	36.0	406	382	347	300	2,9	4.0
50	25	157050/S	19		50	60.3	101.6	42.4	36.0	415	384	349	300	2,9	5.0
65	25	157065/S	19		65	76.1	121.0	42.4	36.0	425	386	349	300	3,2	7.0
80	25	157080/S	27		80	88.9	146.0	60.3	60.0	449	405	355	325	3,6	12.0
100	25	157100/S	27		100	114.3	177.8	60.3	60.0	454	397	344	325	3,6	23.0
125	25	157125/S	27		125	139.7	219.1	60.3	60.0	475	405	344	360	3,6	25.0
150	25	157150/S	50	90	150	168.3	273.0	76.1	-	513	428	350	400	5,0	60.0
200	25	157200/S	50	90	200	219.1	355.6	88.9	-	554	444	350	530	5,0	101.0
250	25	157250/S	50	90	250	273.0	457.0	88.9	-	604	468	350	550	5,0	141.0
300	25	157300/S	50	90	290	323.9	508.0	139.7	-	636	474	350	686	5,6	182.0
350	25	157350/S	50	90	340	355.6	610.0	139.7	-	687	509	350	762	6,3	288.0



# Подземные краны, полнопроходной

сварка / сварка, EN (DIN), DN 150-700

Корпус	DN 150-350 Сталь, P235GH (1.0345) DN 400-700 Сталь, P355 NL1 (1.0566)/ GP240GH (1.0619)
Шар	DN 150-400 Нержавеющая сталь, X5CrNi18-10 (1.4301) DN 500-700 Сталь + нержавеющее покрытие, ASTM A350 LF2 +Ni
Уплотнение шара	DN 150-700 PTFE+C
Шток	DN 150-700 Нержавеющая сталь, X8CrNiS18-9 (1.4305)
Уплотнение штока	DN 150-700 FPM
Верх штока	DN 150-700 Нержавеющая сталь, X5CrNi18-10 (1.4301)

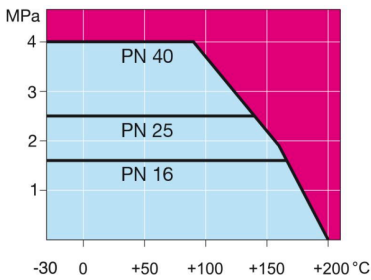


Комплектующие DN 150-700 оснащён неокрашенный

## Условия работы

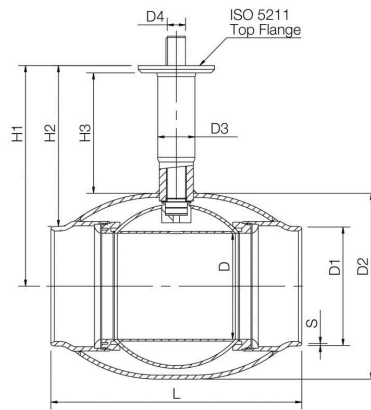
-30 °C - +200 °C

При температуре ниже 0 °C - обратитесь на завод-производитель.

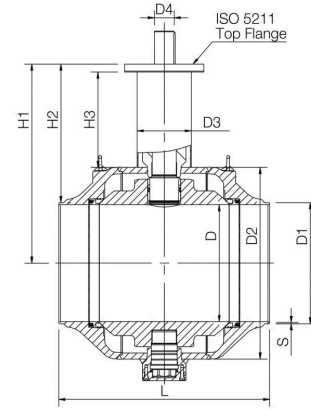


Не для пара

DN 150-400



DN 500-700



DN	PN	Product no. Vexve	D	D1	D2	D3	D4	H1	H2	H3	L	S	kg
150	25	157150/S/F12	150	168.3	273.0	76.1	35.0	489	405	333	400	4,5	62.0
200	25	157200/S/F14	200	219.1	355.6	88.9	40.0	525	415	327	530	5	105.0
250	25	157250/S/F16	250	273.0	457.0	88.9	50.0	578	442	330	550	5	143.0
300	25	157300	290	323.9	508.0	102.0	50.0	603	440	329	686	5,6	167.0
350	25	157350	340	355.6	610.0	114.0	70.0	680	502	350	762	6,3	308.0
400	25	157400	390	406.0	660.0	140.0	90.0	720	516	350	1100	7,1	570.0
500	25	157500	489	508.0	813.0	194.0	90.0	799	545	352	970	7,1	980.0
600	40	157600	589	610.0	965.0	273.0	100.0	1000	696	480	1065	7,1	2170.0
700	40	157700	684	712.0	1125.0	273.0	120.0	1081	725	480	1205	8	3320.0

\*DN 600-800 Доступен PN40. За дополнительной информацией просим обращаться в отдел по обслуживанию клиентов.

# Подземные краны, полнопроходной

сварка / сварка, EN (DIN), DN 150-700

Корпус	DN 150-350 Сталь, P235GH (1.0345) DN 400-700 Сталь, P355 NL1 (1.0566)/ GP240GH (1.0619)
Шар	DN 150-400 Нержавеющая сталь, X5CrNi18-10 (1.4301) DN 500-700 Сталь + нержавеющее покрытие, ASTM A350 LF2 +Ni
Уплотнение шара	DN 150-700 PTFE+C
Шток	DN 150-700 Нержавеющая сталь, X8CrNiS18-9 (1.4305)
Уплотнение штока	DN 150-700 FPM
Управление	DN 150-700 Оснащен угловым редуктором, стандартный шестигранный адаптер 27 или 32 мм
Верх штока	DN 150-700 Нержавеющая сталь, X5CrNi18-10 (1.4301)

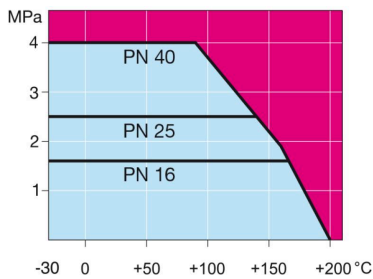


Комплектующие DN 150-700 оснащён неокрашенный

## Условия работы

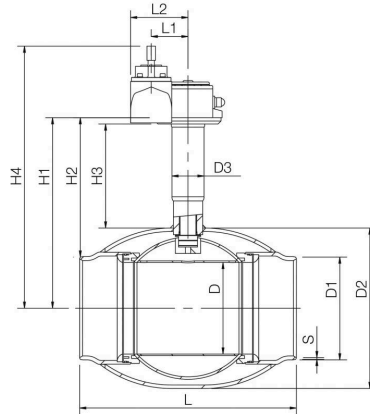
-30 °C - +200 °C

При температуре ниже 0 °C - обратитесь на завод-производитель.

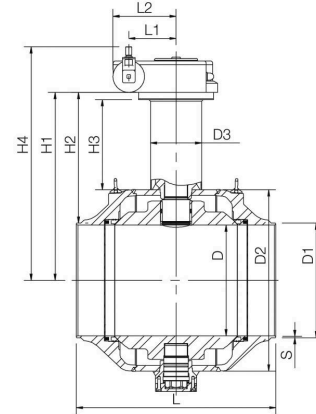


Не для пара

DN 150-400



DN 500-700



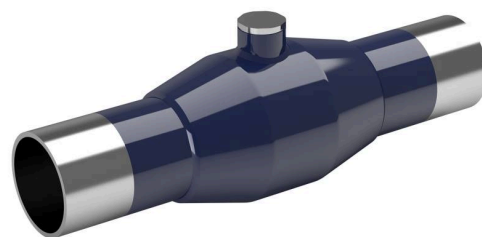
DN	PN	Product no. Vexve	D	D1	D2	D3	H1	H2	H3	H4	L	L1	L2	S	W1	W2	kg
150	25	157150/S/HG	150	168.3	273.0	76.1	489	405	333	712	400	84	149	4,5	81	198	90.0
200	25	157200/S/HG	200	219.1	355.6	88.9	525	415	327	764	530	97	162	5	90	208	140.0
250	25	157250/S/HG	250	273.0	457.0	88.9	578	442	330	807	550	138	222	5	141	235	190.0
300	25	157300/S/HG	290	323.9	508.0	102.0	603	440	329	832	686	138	222	5,6	141	235	210.0
350	25	157350/S/HG	340	355.6	610.0	114.0	680	502	350	909	762	138	222	6,3	150	235	370.0
400	25	157400/S/HG	390	406.0	660.0	140.0	720	516	350	946	1100	182	267	7,1	188	236	670.0
500	25	157500/S/HG	489	508.0	813.0	196.0	799	545	352	1025	970	182	267	7,1	188	236	1070.0
600	40	157600/S/HG	589	610.0	965.0	273.0	1000	696	480	1243	1065	253	337	7,1	255	498	2490.0
700	40	157700/S/HG	684	712.0	1125.0	273.0	1081	725	480	1332	1205	253	362	8	255	420	3620.0

\*DN 600-800 Доступен PN40. За дополнительной информацией просим обращаться в отдел по обслуживанию клиентов.

# Краны для врезки, редуцированный

сварка / сварка, EN (DIN), DN 20-200

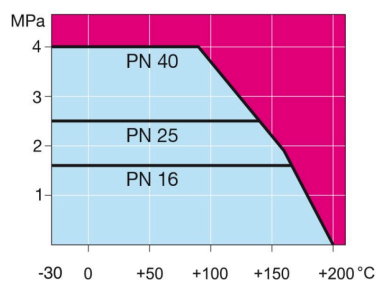
Корпус	DN 20-200 Сталь, P235GH (1.0345)
Шар	DN 20-200 Нержавеющая сталь, X5CrNi18-10 (1.4301)
Уплотнение шара	DN 20-200 PTFE+C
Шток	DN 20-200 Нержавеющая сталь, X8CrNiS18-9 (1.4305)
Уплотнение штока	DN 20-200 FPM
Управление	DN 20-200 торцовый ключ



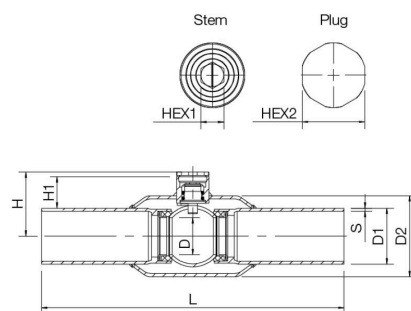
## Условия работы

-30 °C - +200 °C

При температуре ниже 0 °C - обратитесь на завод-производитель.



DN 20-200



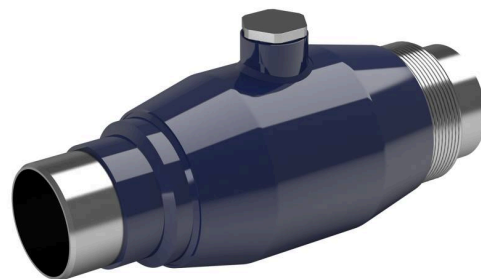
Не для пара

DN	PN	Product no. Vexve	D	D1	D2	H	H1	HEX1	HEX2	L	S	kg
20	40	120020	15	26.9	42.4	36	18		19	230	2,3	0.8
25	40	120025	20	33.7	48.3	42	21	9	22	230	2,6	1.1
32	40	120032	25	42.4	60.3	46	20	9	22	260	2,6	1.3
40	40	120040	32	48.3	70.0	55	27	10	27	260	2,6	1.5
50	40	120050	40	60.3	88.9	63	29	10	27	300	2,9	2.4
65	25	120065	50	76.1	101.6	74	30	15	32	300	2,9	3.3
80	25	120080	65	88.9	121.0	87	36	15	32	300	3,2	4.6
100	25	120100	80	114.3	146.0	104	46	15	36	325	3,6	7.2
125	25	120125	100	139.7	177.8	123	47	19	41	325	5,0	12.1
150	25	120150	125	168.3	219.1	143	53	19	41	350	5,6	16.6
200	25	120200	150	219.1	273.0	173	58	32	70	390	4,5	31.0

# Краны для врезки, полнопроходной

сварка / сварка, EN (DIN), DN 20-150

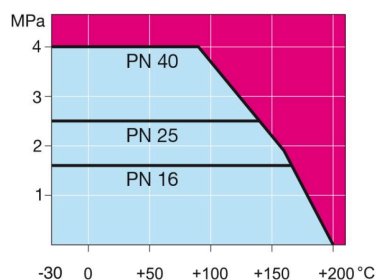
Корпус	DN 20-150 Сталь, P235GH (1.0345)
Шар	DN 20-150 Нержавеющая сталь, X5CrNi18-10 (1.4301)
Уплотнение шара	DN 20-150 PTFE+C
Шток	DN 20-150 Нержавеющая сталь, X8CrNiS18-9 (1.4305)
Уплотнение штока	DN 20-150 FPM
Управление	DN 20-150 торцовый ключ



## Условия работы

-30 °C - +200 °C

При температуре ниже 0 °C - обратитесь на завод-производитель.

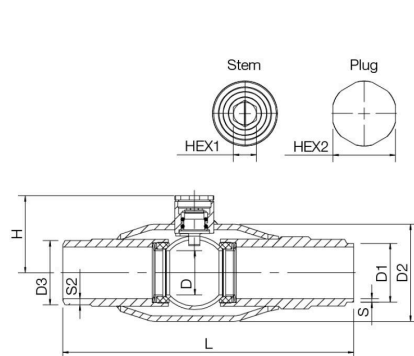


Не для пара

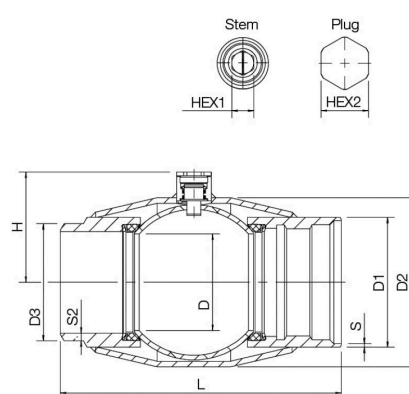
DN	PN	Product no. Vexve	D	D1	D2	D3	H	HEX1	HEX2	L	S	S2	kg
20	40	126020	20	26.9	48.3	33.7	42	9	22	170	2.3	5.8	1.1
25	40	126025	25	33.7	60.3	36.5	46	9	22	209	2.6	4.3	1.5
32	40	126032	32	42.2	70.0	46.2	55	10	27	209	2.6	4.5	2.0
40	40	126040	40	48.3	88.9	52.1	63	10	27	228	2.6	4.5	2.7
50	40	126050	50	60.3	101.6	64.5	74	15	32	260	2.6	5	4.5
65	25	126065	65	76.1	121.0	80.3	88	15	32	280	2.9	5	5.5
80	25	126080	80	88.9	146.0	94.5	102	15	36	312	3.2	6	10.1
100	25	126100	100	114.0	177.8	122.1	123	19	41	349	3.5	7.5	18.0
125	25	126125	125	139.7	219.1	151.7	143	19	41	363	5.6	10	29.9
150	25	126150	125	168.3	219.1	151.7	143	19	41	365	4,5	10	29.9

\*DN 150 редуцированный

DN 20-125



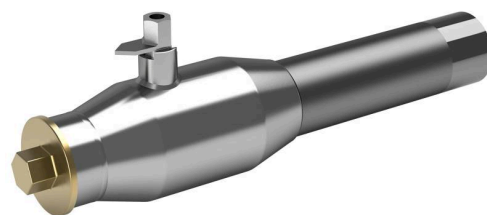
DN 150



# Подземные краны, редуцированный

внутренняя резьба / сварка, EN (DIN), DN 25-50

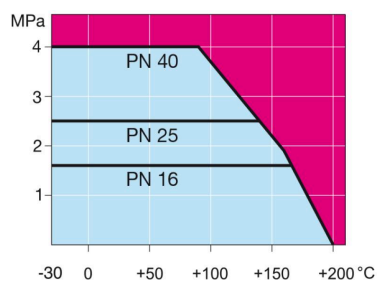
Корпус	DN 25-50 Нержавеющая сталь, X2CrNiMo17-12-2 (1.4404)
Шар	DN 25-50 Нержавеющая сталь, X2CrNiMo17-12-2 (1.4404)
Уплотнение шара	DN 25-50 PTFE+C
Шток	DN 25-50 Нержавеющая сталь, X2CrNiMo17-12-2 (1.4404)
Уплотнение штока	DN 25-50 FPM/NBR
Заглушка	DN 25-50 Латунь DZR
Комплектующие	DN 25-50 оснащён неокрашенный, заглушка



## Условия работы

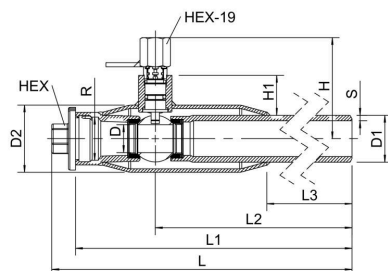
-30 °C - +200 °C

При температуре ниже 0 °C - обратитесь на завод-производитель.



Не для пара

DN 25-50

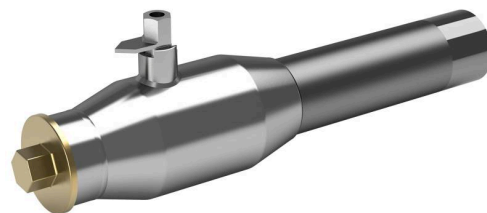


DN	Product no. Vexve	D	D1	D2	H	H1	HEX	HEX19	L	L1	L2	L3	R	S	kg
25	231025/I	20	33.7	48.3	73	27	19	19	412	395	338	255	4	4	1.9
40	231040/I	32	48.3	70.0	85	31	27	19	416	395	319	215	4,5	4,5	2.9
50	231050/I	40	60.3	88.9	92	32	27	19	416	392	303	194	4	4	3.7

# Подземные краны, редуцированный

внутренняя резьба / сварка, EN (DIN), DN 20-50

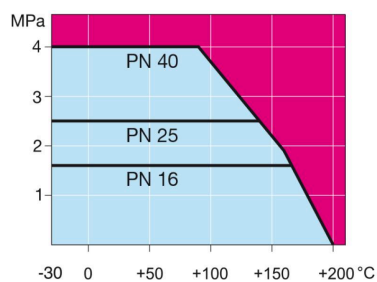
Корпус	DN 20-50 Нержавеющая сталь, X2CrNiMo17-12-2 (1.4404)
Шар	DN 20-50 Нержавеющая сталь, X2CrNiMo17-12-2 (1.4404)
Уплотнение шара	DN 20-50 PTFE+C
Шток	DN 20-50 Нержавеющая сталь, X2CrNiMo17-12-2 (1.4404)
Уплотнение штока	DN 20-50 FPM/NBR
Заглушка	DN 20-50 Латунь DZR
Комплектующие	DN 20-50 оснащён неокрашенный, заглушка



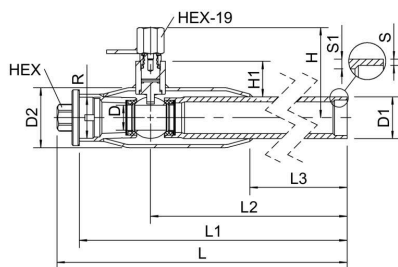
## Условия работы

-30 °C - +200 °C

При температуре ниже 0 °C - обратитесь на завод-производитель.



DN 20-50



Не для пара

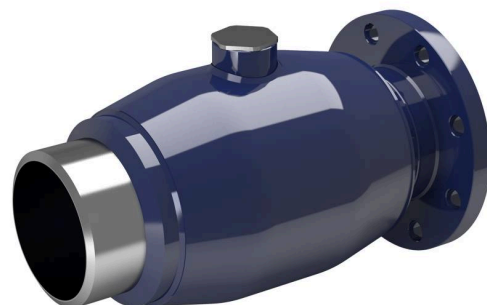
DN	Product no. Vexve	D	D1	D2	H	H1	HEX	HEX19	L	L1	L2	L3	R	S	S1	kg
20	231020/IAP/M	15	26.9	42.4	63	21	19	19	500	484	434	351	2,6	4	4	1.5
25	231025/IAP/M	20	33.7	48.3	73	27	19	19	500	482	425	342	2,6	4	4	1.9
32	231032/IAP/M	25	42.4	60.3	76	25	19	19	500	479	414	305	3,2	4,5	4,5	2.8
40	231040/IAP/M	32	48.3	70.0	84	31	27	19	500	479	403	299	3,7	4,5	4,5	3.3
50	231050/IAP/M	40	60.3	88.9	93	32	27	19	500	476	386	278	2,9	4	4	4.0



# Краны для врезки, редуцированный

фланец / сварка, EN (DIN), DN 150-200

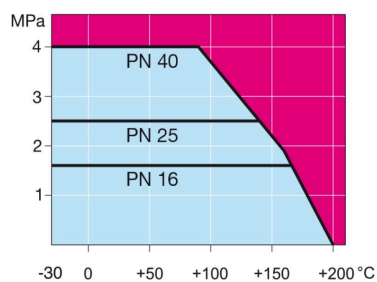
Корпус	DN 150-200 Сталь, P235GH (1.0345)
Шар	DN 150-200 Нержавеющая сталь, X5CrNi18-10 (1.4301)
Уплотнение шара	DN 150-200 PTFE+C
Шток	DN 150-200 Нержавеющая сталь, X8CrNiS18-9 (1.4305)
Уплотнение штока	DN 150-200 FPM
Управление	DN 150-200 торцовый ключ



## Условия работы

-30 °C - +200 °C

При температуре ниже 0 °C - обратитесь на завод-производитель.

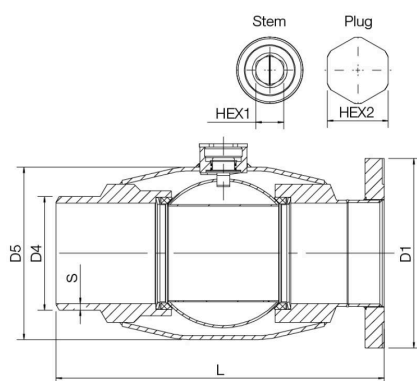


Не для пара

DN	PN	Product no. Vexve	D	D1	D2	D3	D4	D5	H	HEX1	HEX2	L	S	kg
150	25	126151	150	300.0	250.0	26.0	180.0	273.0	174	32	70	520	10	57.5
200	25	126201	150	360.0	310.0	26.0	180.0	273.0	173	32	70	523	10.3	57.0

\*DN 200 редуцированный

DN 150-200



# Шаровые краны для газа, редуцированный

сварка / сварка, EN (DIN), DN 10-250

Корпус	DN 10-250 Сталь, P235GH (1.0345)
Шар	DN 10-250 Нержавеющая сталь, X5CrNi18-10 (1.4301)
Уплотнение шара	DN 10-250 PTFE+C
Шток	DN 10-250 Нержавеющая сталь, X8CrNiS18-9 (1.4305)
Уплотнение штока	DN 10-250 NBR
Управление	DN 10-250 Оцинкованная металлическая ручка

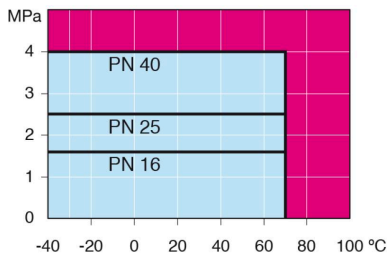


## Условия работы

-40 °C - +70 °C

При температуре выше +70 °C - обратитесь на завод-производитель.

При температуре ниже -30 °C - обратитесь на завод-производитель.

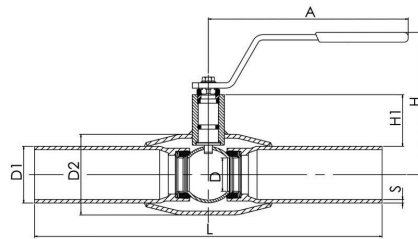


Не для пара

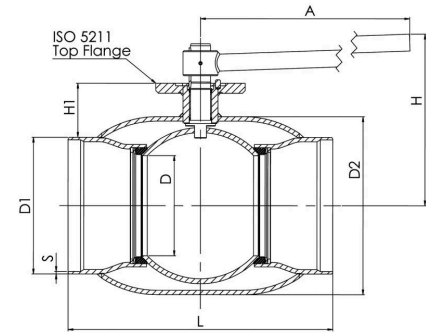
DN	PN	Product no. Vexve	A	D	D1	D2	H	H1	L	S	kg
10	40	110010	145	10	17.2	33.7	98	22	230	2	0.6
15	40	110015	145	10	21.3	33.7	98	22	230	2	0.6
20	40	110020	145	15	26.9	42.4	103	23	230	2,3	0.8
25	40	110025	145	20	33.7	48.3	118	34	230	2,6	1.0
32	40	110032	145	25	42.4	60.3	121	33	260	2,6	1.4
40	40	110040	188	32	48.3	70.0	120	43	260	2,6	1.8
50	40	110050	188	40	60.3	88.9	127	44	300	2,9	2.6
65	25	110065	277,5	50	76.1	101.6	159	62	300	2,9	4.0
80	25	110080	277,5	65	88.9	121.0	171	68	300	3,2	5.3
100	25	110100	278,5	80	114.3	146.0	218	101	325	3,6	8.3
125	25	110125	400	100	139.7	177.8	252	101	325	4	13.4
150	25	110150	600	125	168.3	219.1	272	107	350	4,5	18.0
200	25	110200	870	150	219.1	273.0	280	92	400	4,5	39.0
250	25	110250	1200	200	273.0	355.6	350	108	530	5	74.0

\*DN 700-800 Доступен PN40. За дополнительной информацией просим обращаться в отдел по обслуживанию клиентов.

DN 10-150



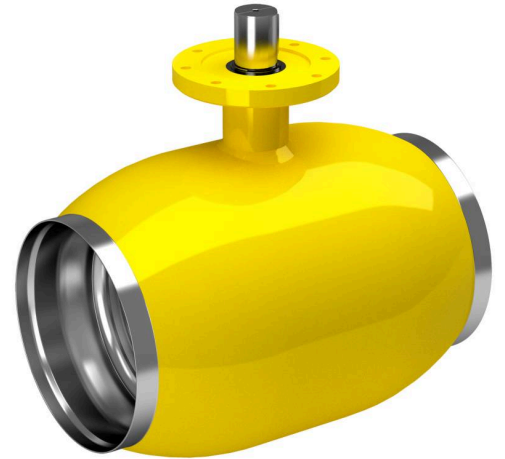
DN 200-250



# Шаровые краны для газа, редуцированный

сварка / сварка, EN (DIN), DN 300-600

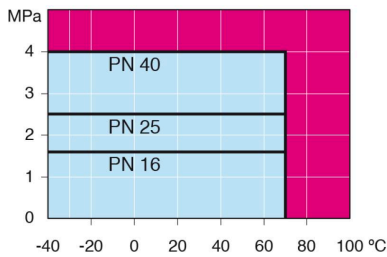
Корпус	DN 300-500 Сталь, P235GH (1.0345) DN 600 Сталь, P355 NL1 (1.0566)/ GP240GH (1.0619)
Шар	DN 300-600 Нержавеющая сталь, X5CrNi18-10 (1.4301)
Уплотнение шара	DN 300-600 PTFE+C
Шток	DN 300-600 Нержавеющая сталь, X8CrNiS18-9 (1.4305)
Уплотнение штока	DN 300-600 NBR
Управление	DN 300-600 Могут быть укомплектованы ручным редуктором, электрическим или гидравлическим приводом



## Условия работы

-40 °C - +70 °C

При температуре выше +70 °C - обратитесь на завод-производитель.  
При температуре ниже -30 °C - обратитесь на завод-производитель.

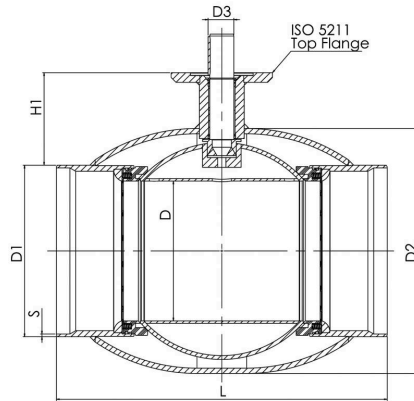


Не для пара

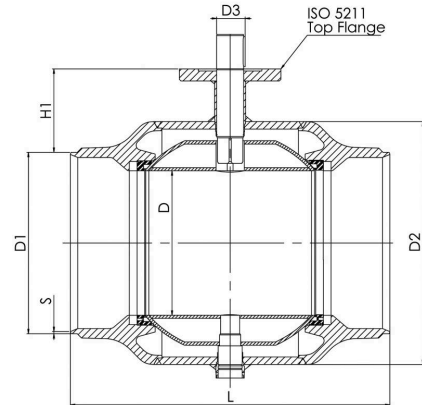
DN	PN	Product no. Vexve	D	D1	D2	D3	H1	L	S	kg
300	25	110300	250	323.9	457.0	50.0	133	550	5.6	110.0
350	25	110350	290	355.6	508.0	50.0	192	686	6,3	170.0
400	25	110400	340	406.4	610.0	70.0	242	762	7	250.0
500	25	110500	390	508.0	660.0	90.0	259	914	7	400.0
600	25	110600	489	610.0	813.0	90.0	274	1067	7.1	997.0

\*DN 700-800 Доступен PN40. За дополнительной информацией просим обращаться в отдел по обслуживанию клиентов.

DN 300-500



DN 600



# Шаровые краны для газа, редуцированный

сварка / сварка, EN (DIN), DN 700-800

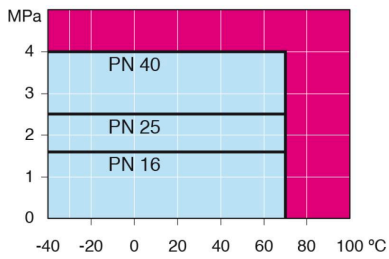
Корпус	DN 700-800 Сталь, P355 NL1 (1.0566)/ GP240GH (1.0619)
Шар	DN 700-800 Сталь + нержавеющее покрытие, ASTM A350 LF2 +Ni
Уплотнение шара	DN 700-800 PTFE+C
Шток	DN 700-800 Нержавеющая сталь, X8CrNiS18-9 (1.4305)
Уплотнение штока	DN 700-800 NBR
Управление	DN 700-800 Могут быть укомплектованы ручным редуктором, электрическим или гидравлическим приводом
Комплекующие	DN 700-800 оснащён дренажный кран, монтажная опора, подъемные проушины



## Условия работы

-40 °C - +70 °C

При температуре выше +70 °C - обратитесь на завод-производитель.  
При температуре ниже -30 °C - обратитесь на завод-производитель.

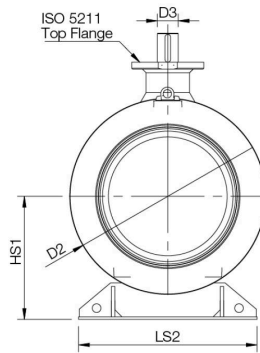


Не для пара

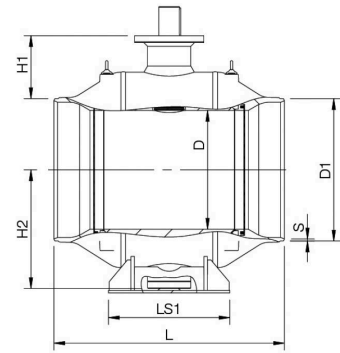
DN	PN	Product no. Vexve	D	D1	D2	D3	H1	H2	HS1	L	LS1	LS2	S	kg
700	25	110700	589	711.0	965.0	100.0	336	592	616	1205	560	965	8	2500.0
800	25	110800	684	813.0	1125.0	120.0	365	684	709	1330	700	1028	8.8	3650.0

\*DN 700-800 Доступен PN40. За дополнительной информацией просим обращаться в отдел по обслуживанию клиентов.

DN 700-800



DN 700-800



# Шаровые краны для газа, редуцированный

сварка / сварка, GOST, DN 10-250

Корпус	DN 10-250 Сталь, P235GH (1.0345)
Шар	DN 10-250 Нержавеющая сталь, X5CrNi18-10 (1.4301)
Уплотнение шара	DN 10-250 PTFE+C
Шток	DN 10-250 Нержавеющая сталь, X8CrNiS18-9 (1.4305)
Уплотнение штока	DN 10-250 NBR
Управление	DN 10-250 Оцинкованная металлическая ручка

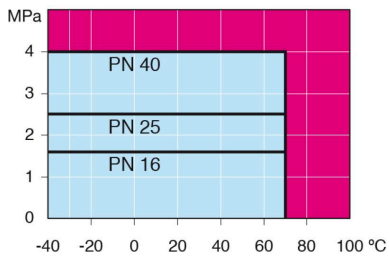


## Условия работы

-40 °C - +70 °C

При температуре выше +70 °C - обратитесь на завод-производитель.

При температуре ниже -30 °C - обратитесь на завод-производитель.

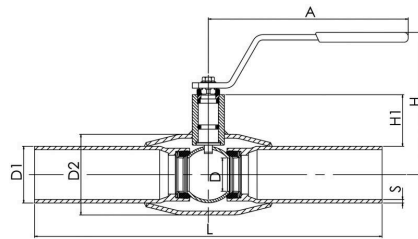


Не для пара

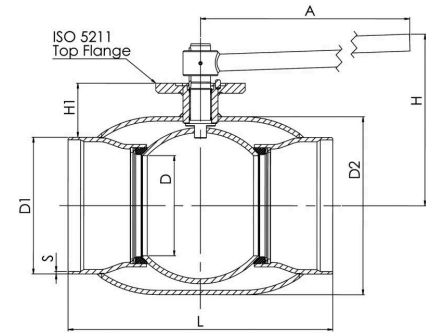
DN	PN	Product no. Vexve	A	D	D1	D2	H	H1	L	S	kg
10	40	110010/GS	145	10	17.0	33.7	98	22	230	2	0.6
15	40	110015/GS	145	10	18.0	33.7	98	22	230	2	0.6
20	40	110020/GS	145	15	25.0	42.4	103	23	230	2,3	0.8
25	40	110025/GS	145	20	32.0	48.3	118	34	230	2,6	1.0
32	40	110032/GS	145	25	38.0	60.3	121	33	260	2,6	1.4
40	40	110040/GS	188	32	45.0	70.0	120	43	260	2,6	1.8
50	40	110050/GS	188	40	57.0	88.9	127	44	300	2,9	2.6
65	25	110065/GS	277,5	50	76.0	101.6	159	62	300	2,9	4.0
80	25	110080/GS	277,5	65	89.0	121.0	171	68	300	3,2	5.3
100	25	110100/GS	278,5	80	108.0	146.0	218	101	325	3,6	8.3
125	25	110125/GS	400	100	133.0	177.8	252	101	325	4	13.4
150	25	110150/GS	600	125	159.0	219.1	272	107	350	5,0	18.0
200	25	110200/GS	870	150	219.0	273.0	280	92	400	5	39.0
250	25	110250/GS	1200	200	273.0	355.6	350	108	530	6	74.0

\*DN 700-800 Доступен PN40. За дополнительной информацией просим обращаться в отдел по обслуживанию клиентов.

DN 10-150



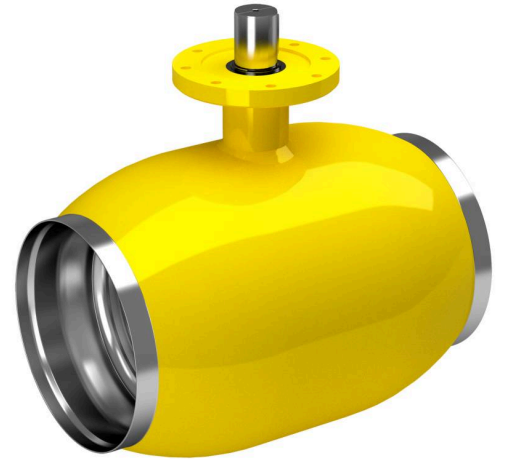
DN 200-250



# Шаровые краны для газа, редуцированный

сварка / сварка, GOST, DN 300-600

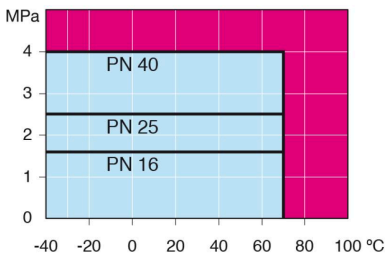
Корпус	DN 300-500 Сталь, P235GH (1.0345) DN 600 Сталь, P355 NL1 (1.0566)/ GP240GH (1.0619)
Шар	DN 300-600 Нержавеющая сталь, X5CrNi18-10 (1.4301)
Уплотнение шара	DN 300-600 PTFE+C
Шток	DN 300-600 Нержавеющая сталь, X8CrNiS18-9 (1.4305)
Уплотнение штока	DN 300-600 NBR
Управление	DN 300-600 Могут быть укомплектованы ручным редуктором, электрическим или гидравлическим приводом



## Условия работы

-40 °C - +70 °C

При температуре выше +70 °C - обратитесь на завод-производитель.  
При температуре ниже -30 °C - обратитесь на завод-производитель.

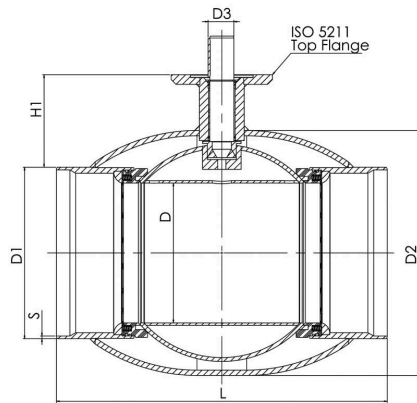


Не для пара

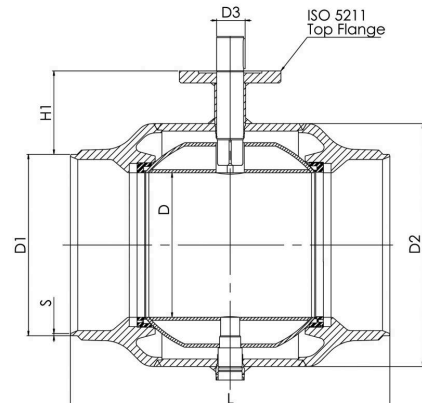
DN	PN	Product no. Vexve	D	D1	D2	D3	H1	L	S	kg
300	25	110300/GS	250	325.0	457.0	50.0	133	550	7	110.0
350	25	110350/GS	290	377.0	508.0	50.0	181	686	7,0	170.0
400	25	110400/GS	340	426.0	610.0	70.0	232	762	7	250.0
500	25	110500/GS	390	530.0	660.0	90.0	248	914	7	400.0
600	25	110600/GS	489	630.0	813.0	90.0	265	1065	11	997.0

\*DN 700-800 Доступен PN40. За дополнительной информацией просим обращаться в отдел по обслуживанию клиентов.

DN 300-500



DN 600





# Шаровые краны для газа, редуцированный

сварка / сварка, GOST, DN 700-800

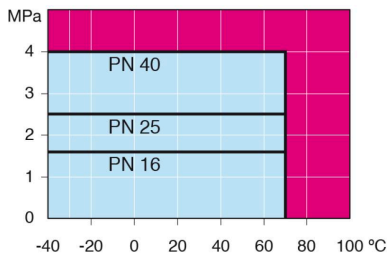
Корпус	DN 700-800 Сталь, P355 NL1 (1.0566)/ GP240GH (1.0619)
Шар	DN 700-800 Сталь + нержавеющее покрытие, ASTM A350 LF2 +Ni
Уплотнение шара	DN 700-800 PTFE+C
Шток	DN 700-800 Нержавеющая сталь, X8CrNiS18-9 (1.4305)
Уплотнение штока	DN 700-800 NBR
Управление	DN 700-800 Могут быть укомплектованы ручным редуктором, электрическим или гидравлическим приводом
Комплекующие	DN 700-800 оснащён дренажный кран, монтажная опора, подъемные проушины



## Условия работы

-40 °C - +70 °C

При температуре выше +70 °C - обратитесь на завод-производитель.  
При температуре ниже -30 °C - обратитесь на завод-производитель.

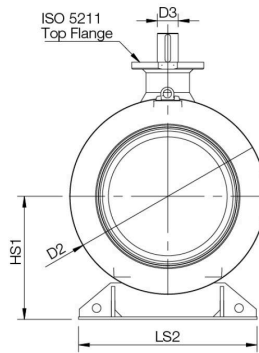


Не для пара

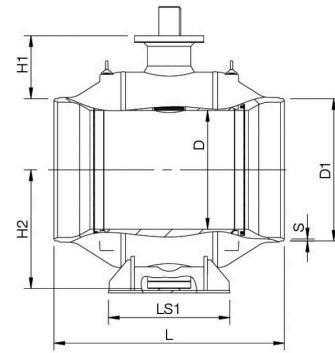
DN	PN	Product no. Vexve	D	D1	D2	D3	H1	H2	HS1	L	LS1	LS2	S	kg
700	25	110700/GS	589	720.0	965.0	100.0	332	592	616	1205	560	965	12	2500.0
800	25	110800/GS	684	820.0	1125.0	120.0	363	684	709	1330	700	1028	12	3650.0

\*DN 700-800 Доступен PN40. За дополнительной информацией просим обращаться в отдел по обслуживанию клиентов.

DN 700-800



DN 700-800



# Шаровые краны для газа, редуцированный

внутренняя резьба / сварка, EN (DIN), DN 15-50

Корпус	DN 15-50 Сталь, P235GH (1.0345)
Шар	DN 15-50 Нержавеющая сталь, X5CrNi18-10 (1.4301)
Уплотнение шара	DN 15-50 PTFE+C
Шток	DN 15-50 Нержавеющая сталь, X8CrNiS18-9 (1.4305)
Уплотнение штока	DN 15-50 NBR
Управление	DN 15-50 Оцинкованная металлическая ручка

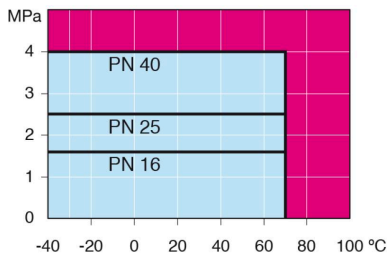


## Условия работы

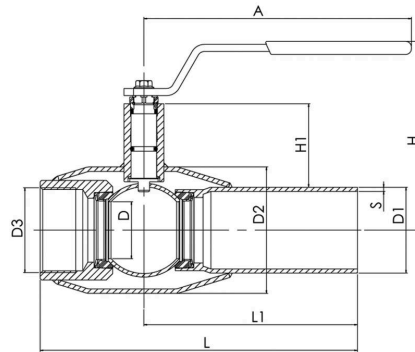
-40 °C - +70 °C

При температуре выше +70 °C - обратитесь на завод-производитель.

При температуре ниже -30 °C - обратитесь на завод-производитель.



DN 15-50



Не для пара

DN	PN	Product no. Vexve	A	D	D1	D2	D3	H	H1	L	L1	S	kg
15	40	111015	145	10	21.3	33.7	R 1/2	98	22	158	115	2	0.6
20	40	111020	145	15	26.9	42.4	R 3/4	103	23	165	115	2,3	0.8
25	40	111025	145	20	33.7	48.3	R 1	118	34	172	115	2,6	1.1
32	40	111032	145	25	42.4	60.3	R 1 1/4	121	33	195	130	2,6	1.4
40	40	111040	188	32	48.3	70.0	R 1 1/2	120	43	205	130	2,6	1.9
50	40	111050	188	40	60.3	88.9	R 2	127	44	240	130	2,9	2.7

# Шаровые краны для газа, редуцированный

внутренняя резьба / внутренняя резьба, DN 15-50

Корпус	DN 15-50 Сталь, P235GH (1.0345)
Шар	DN 15-50 Нержавеющая сталь, X5CrNi18-10 (1.4301)
Уплотнение шара	DN 15-50 PTFE+C
Шток	DN 15-50 Нержавеющая сталь, X8CrNiS18-9 (1.4305)
Уплотнение штока	DN 15-50 NBR
Управление	DN 15-50 Оцинкованная металлическая ручка

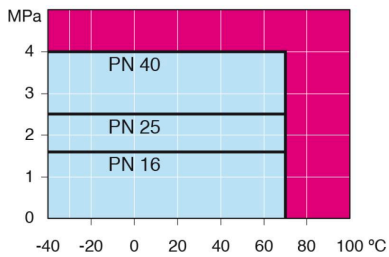


## Условия работы

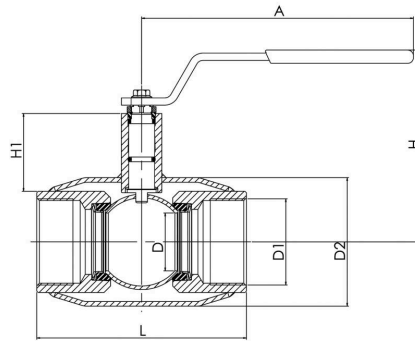
-40 °C - +70 °C

При температуре выше +70 °C - обратитесь на завод-производитель.

При температуре ниже -30 °C - обратитесь на завод-производитель.



DN 15-50



Не для пара

DN	PN	Product no. Vexve	A	D	D1	D2	H	H1	L	kg
15	40	112015	145	10	R 1/2	33.7	98	22	85	0.5
20	40	112020	145	15	R 3/4	42.4	103	23	100	0.6
25	40	112025	145	20	R 1	48.3	118	34	115	1.0
32	40	112032	145	25	R 1 1/4	60.3	121	33	130	1.2
40	40	112040	188	32	R 1 1/2	70.0	120	43	150	1.8
50	40	112050	188	40	R 2	88.9	127	44	180	2.3

# Шаровые краны для газа, редуцированный

фланец / фланец, DN 15-250

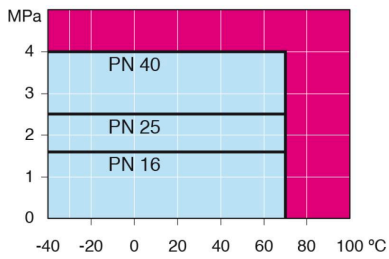
Корпус	DN 15-250 Сталь, P235GH (1.0345)
Шар	DN 15-250 Нержавеющая сталь, X5CrNi18-10 (1.4301)
Уплотнение шара	DN 15-250 PTFE+C
Шток	DN 15-250 Нержавеющая сталь, X8CrNiS18-9 (1.4305)
Уплотнение штока	DN 15-250 NBR
Управление	DN 15-250 Оцинкованная металлическая ручка
Фланец:	Мы предлагаем PN 10, 16, 25, 40



## Условия работы

-40 °C - +70 °C

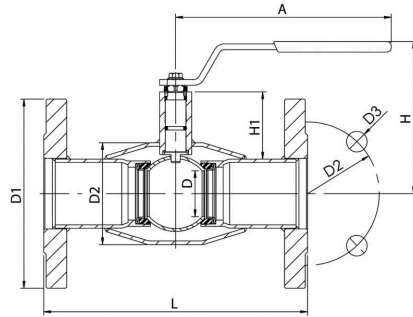
При температуре выше +70 °C - обратитесь на завод-производитель.  
При температуре ниже -30 °C - обратитесь на завод-производитель.



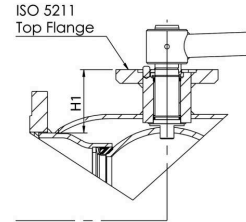
Не для пара

DN	PN	Product no. Vexve	A	D	D1	D2	D3	H	H1	L	kg
15	40	113015	145	10	95.0	65.0	14.0	98	22	130	1.8
20	40	113020	145	15	105.0	75.0	14.0	103	23	150	2.5
25	40	113025	145	20	115.0	85.0	14.0	118	34	160	3.3
32	40	113032	145	25	140.0	100.0	18.0	121	33	180	5.0
40	40	113040	188	32	150.0	110.0	18.0	120	43	200	5.8
50	40	113050	188	40	165.0	125.0	18.0	127	44	230	7.8
65	16	113065	277,5	50	185.0	145.0	18.0	159	62	270	10.5
80	16	113080	277,5	65	200.0	160.0	18.0	171	68	280	12.5
100	16	113100	278,5	80	220.0	180.0	18.0	218	101	300	17.0
125	16	113125	400	100	250.0	210.0	18.0	252	101	325	25.0
150	16	113150	600	125	285.0	240.0	22.0	272	107	350	33.0
200	16	113200	870	150	340.0	295.0	22.0	280	92	400	58.0
250	16	113250	1200	200	405.0	355.0	26.0	350	108	500	102.0

DN 15-150



DN 200-250



# Шаровые краны для газа, редуцированный

фланец / фланец, DN 300-600

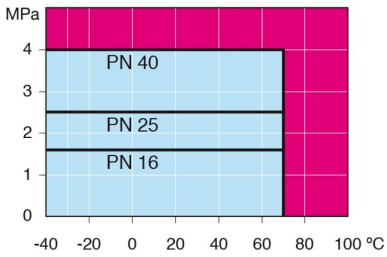
Корпус	DN 300-500 Сталь, P235GH (1.0345) DN 600 Сталь, P355 NL1 (1.0566)/ GP240GH (1.0619)
Шар	DN 300-600 Нержавеющая сталь, X5CrNi18-10 (1.4301)
Уплотнение шара	DN 300-600 PTFE+C
Шток	DN 300-600 Нержавеющая сталь, X8CrNiS18-9 (1.4305)
Уплотнение штока	DN 300-600 NBR
Управление	DN 300-600 Могут быть укомплектованы ручным редуктором, электрическим или гидравлическим приводом
Фланец:	Мы предлагаем PN 10, 16, 25, 40



## Условия работы

-40 °C - +70 °C

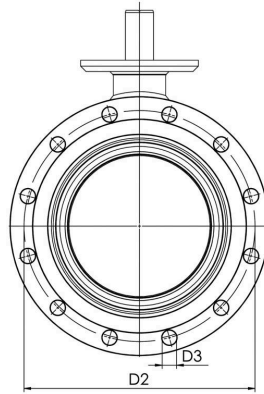
При температуре выше +70 °C - обратитесь на завод-производитель.  
При температуре ниже -30 °C - обратитесь на завод-производитель.



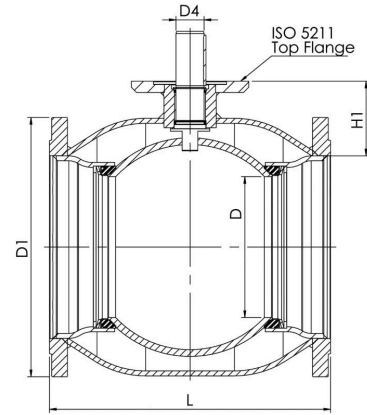
Не для пара

DN	PN	Product no. Vexve	D	D1	D2	D3	D4	H1	L	kg
300	16	113300	250	460.0	410.0	26.0	50.0	133	500	148.0
350	16	113350	290	520.0	470.0	26.0	50.0	192	706	226.0
400	16	113400	340	580.0	525.0	30.0	70.0	242	810	322.0
500	16	113500	390	715.0	650.0	33.0	90.0	259	978	528.0
600	16	113600	489	840.0	770.0	36.0	90.0	274	1130	1144.0

DN 300-600



DN 300-600



# Шаровые краны для газа, редуцированный

фланец / фланец, DN 65-250

Корпус	DN 65-250 Сталь, P235GH (1.0345)
Шар	DN 65-250 Нержавеющая сталь, X5CrNi18-10 (1.4301)
Уплотнение шара	DN 65-250 PTFE+C
Шток	DN 65-250 Нержавеющая сталь, X8CrNiS18-9 (1.4305)
Уплотнение штока	DN 65-250 NBR
Управление	DN 65-250 Оцинкованная металлическая ручка
Фланец:	Мы предлагаем PN 10, 16, 25, 40

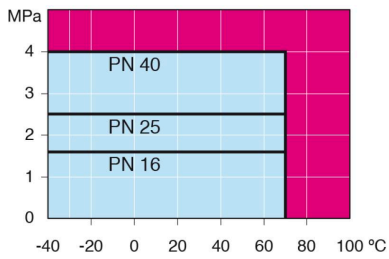


## Условия работы

-40 °C - +70 °C

При температуре выше +70 °C - обратитесь на завод-производитель.

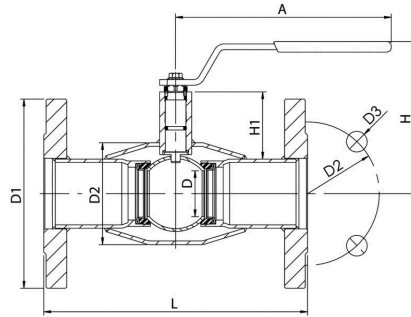
При температуре ниже -30 °C - обратитесь на завод-производитель.



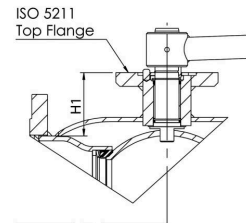
Не для пара

DN	PN	Product no. Vexve	A	D	D1	D2	D3	H	H1	L	kg
65	25	113065/25	277,5	50	185.0	145.0	18.0	159	62	270	11.3
80	25	113080/25	277,5	65	200.0	160.0	18.0	171	68	280	14.9
100	25	113100/25	278,5	80	235.0	190.0	22.0	218	101	300	19.0
125	25	113125/25	400	100	270.0	220.0	26.0	252	101	325	29.0
150	25	113150/25	600	125	300.0	250.0	26.0	272	107	350	37.0
200	25	113200/25	870	150	360.0	310.0	26.0	280	92	400	67.0
250	25	113250/25	1200	200	425.0	370.0	30.0	350	108	500	114.0

DN 15-150



DN 200-250





# Шаровые краны для газа, редуцированный

фланец / фланец, DN 300-600

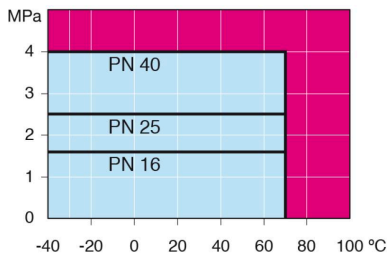
Корпус	DN 300-500 Сталь, P235GH (1.0345) DN 600 Сталь, P355 NL1 (1.0566)/ GP240GH (1.0619)
Шар	DN 300-600 Нержавеющая сталь, X5CrNi18-10 (1.4301)
Уплотнение шара	DN 300-600 PTFE+C
Шток	DN 300-600 Нержавеющая сталь, X8CrNiS18-9 (1.4305)
Уплотнение штока	DN 300-600 NBR
Управление	DN 300-600 Могут быть укомплектованы ручным редуктором, электрическим или гидравлическим приводом
Фланец:	Мы предлагаем PN 10, 16, 25, 40



## Условия работы

-40 °C - +70 °C

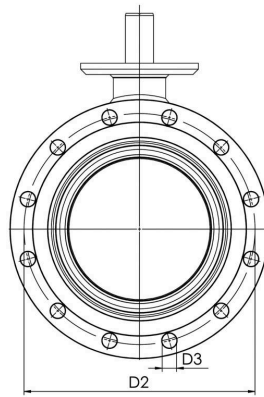
При температуре выше +70 °C - обратитесь на завод-производитель.  
При температуре ниже -30 °C - обратитесь на завод-производитель.



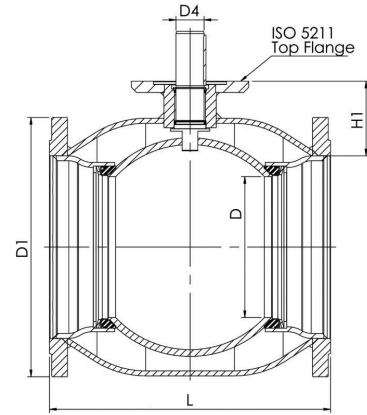
Не для пара

DN	PN	Product no. Vexve	D	D1	D2	D3	D4	H1	L	kg
300	25	113300/25	250	485.0	430.0	30.0	50.0	133	500	163.0
350	25	113350/25	290	555.0	490.0	33.0	50.0	192	706	254.0
400	25	113400/25	340	620.0	550.0	36.0	70.0	242	810	365.0
500	25	113500/25	390	730.0	660.0	36.0	90.0	259	978	574.0
600	25	113600/25	489	845.0	770.0	39.0	90.0	274	1130	1194.0

DN 300-600



DN 300-600



# Шаровые краны для газа, редуцированный

фланец / сварка, EN (DIN), DN 15-300

Корпус	DN 15-300 Сталь, P235GH (1.0345)
Шар	DN 15-300 Нержавеющая сталь, X5CrNi18-10 (1.4301)
Уплотнение шара	DN 15-300 PTFE+C
Шток	DN 15-300 Нержавеющая сталь, X8CrNiS18-9 (1.4305)
Уплотнение штока	DN 15-300 NBR
Управление	DN 15-250 Оцинкованная металлическая ручка DN 300 без ручки
Фланец:	Мы предлагаем PN 10, 16, 25, 40

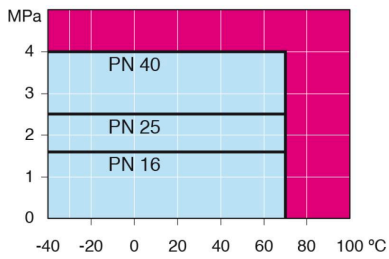


## Условия работы

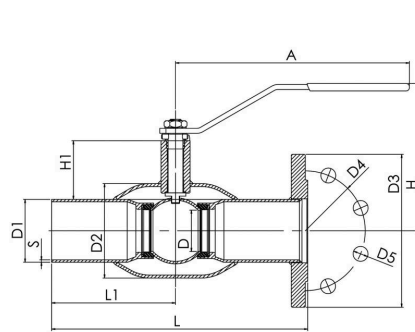
-40 °C - +70 °C

При температуре выше +70 °C - обратитесь на завод-производитель.

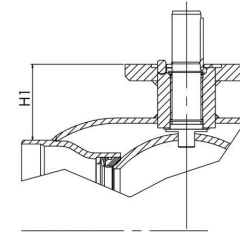
При температуре ниже -30 °C - обратитесь на завод-производитель.



DN 10-150



DN 200-300



Не для пара

DN	PN	Product no. Vexve	A	D	D1	D2	D3	D4	D5	H	H1	L	L1	S	kg
15	40	115015	145	10	21.3	33.7	95.0	65.0	14.0	98	22	240	115	2	1.2
20	40	115020	145	15	26.9	42.4	105.0	75.0	14.0	103	23	240	115	2.3	1.7
25	40	115025	145	20	33.7	48.3	115.0	85.0	14.0	118	34	240	115	2.6	2.2
32	40	115032	145	25	42.4	60.3	140.0	100.0	18.0	121	33	270	130	2.6	3.3
40	40	115040	188	32	48.3	70.0	150.0	110.0	18.0	121	43	270	130	2.6	4.0
50	40	115050	188	40	60.3	88.9	165.0	125.0	18.0	128	44	310	150	2.9	5.5
65	16	115065	278	50	76.1	101.6	185.0	145.0	18.0	157	62	310	150	2.9	7.4
80	16	115080	278	65	88.9	121.0	200.0	160.0	18.0	170	68	310	150	3.2	9.1
100	16	115100	279	80	114.3	146.0	220.0	180.0	18.0	216	101	335	163	3.6	12.5
125	16	115125	400	100	139.7	177.8	250.0	210.0	18.0	251	101	335	163	4	19.0
150	16	115150	600	125	168.3	219.1	285.0	240.0	22.0	272	107	360	175	4.5	26.0
200	16	115200	870	150	219.1	273.0	340.0	295.0	22.0	282	92	415	200	4.5	49.0
250	16	115250	1200	200	273.0	355.6	405.0	355.0	26.0	350	108	540	265	5	88.0
300	16	115300		250	323.9	457.0	460.0	410.0	26.0		133	560	277.8	5.6	129.0

# Шаровые краны для газа, редуцированный

фланец / сварка, EN (DIN), DN 65-300

Корпус	DN 65-300 Сталь, P235GH (1.0345)
Шар	DN 65-300 Нержавеющая сталь, X5CrNi18-10 (1.4301)
Уплотнение шара	DN 65-300 PTFE+C
Шток	DN 65-300 Нержавеющая сталь, X8CrNiS18-9 (1.4305)
Уплотнение штока	DN 65-300 NBR
Управление	DN 65-250 Оцинкованная металлическая ручка DN 300 без ручки
Фланец:	Мы предлагаем PN 10, 16, 25, 40

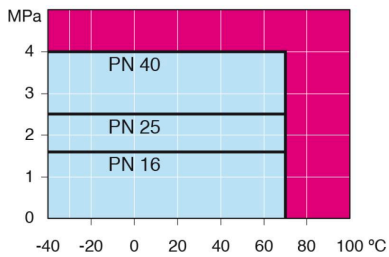


## Условия работы

-40 °C - +70 °C

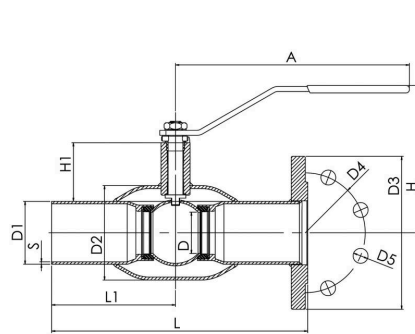
При температуре выше +70 °C - обратитесь на завод-производитель.

При температуре ниже -30 °C - обратитесь на завод-производитель.

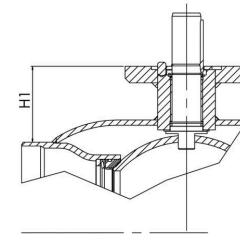


Не для пара

DN 10-150



DN 200-300



DN	PN	Product no. Vexve	A	D	D1	D2	D3	D4	D5	H	H1	L	L1	S	kg
65	25	115065/25	278	50	76.1	101.6	185.0	145.0	18.0	157	62	310	150	2.9	7.3
80	25	115080/25	278	65	88.9	121.0	200.0	160.0	18.0	170	68	310	150	3.2	9.3
100	25	115100/25	279	80	114.3	146.0	235.0	190.0	22.0	216	101	335	163	3.6	14.0
125	25	115125/25	400	100	139.7	177.8	270.0	220.0	26.0	251	101	335	163	4	23.0
150	25	115150/25	600	125	168.3	219.1	300.0	250.0	26.0	272	107	360	175	4.5	27.0
200	25	115200/25	870	150	219.1	273.0	360.0	310.0	26.0	282	92	415	200	4.5	53.0
250	25	115250/25	1200	200	273.0	355.6	425.0	370.0	30.0	350	108	540	265	5	94.0
300	25	115300/25		250	323.9	457.0	485.0	430.0	30.0		133	560	277.8	5.6	137.0

# Шаровые краны для газа, редуцированный

сварка / сварка, EN (DIN), DN 100-600

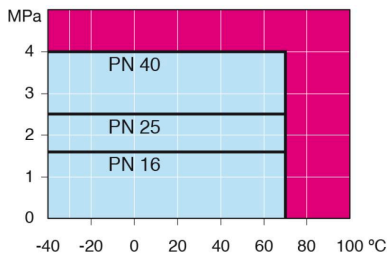
Корпус	DN 100-500 Сталь, P235GH (1.0345) DN 600 Сталь, P355 NL1 (1.0566)/ GP240GH (1.0619)
Шар	DN 100-600 Нержавеющая сталь, X5CrNi18-10 (1.4301)
Уплотнение шара	DN 100-600 PTFE+C
Шток	DN 100-600 Нержавеющая сталь, X8CrNiS18-9 (1.4305)
Уплотнение штока	DN 100-600 NBR
Управление	DN 100-600 Оснащен ручным редуктором



## Условия работы

-40 °C - +70 °C

При температуре выше +70 °C - обратитесь на завод-производитель.  
При температуре ниже -30 °C - обратитесь на завод-производитель.

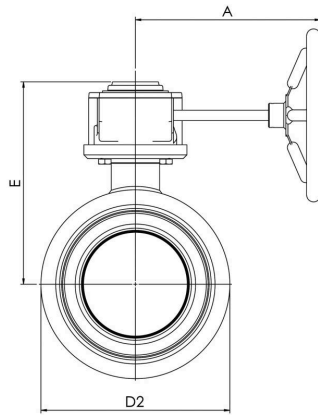


Не для пара

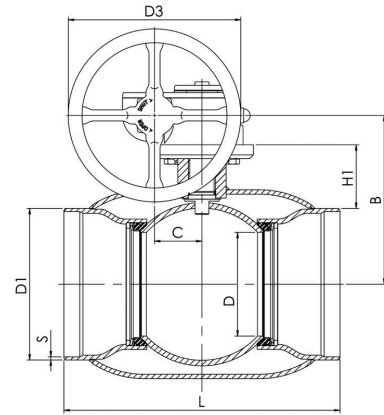
DN	PN	Product no. Vexve	A	B	C	D	D1	D2	D3	E	H1	L	S	kg
100	25	114100	186	196	53	80	114.3	146.0	125.0	239	105	325	3,6	18.0
125	25	114125	224	216	53	100	139.7	177.8	200.0	258	112	325	4	20.0
150	25	114150	224	236	53	125	168.3	219.1	200.0	279	118	350	4,5	25.0
200	25	114200	268	244	69	150	219.1	273.0	250.0	293	92	400	4,5	49.0
250	25	114250	301	294	97	200	273.0	355.6	300.0	345	108	530	5	94.0
300	25	114300	363	343	117	250	323.9	457.0	500.0	412	132	550	5,6	152.0
350	25	114350	363	418	117	290	355.6	508.0	500.0	487	192	686	6,3	212.0
400	25	114400	444	500	138	340	406.4	610.0	500.0	573	242	762	7	293.0
500	25	114500	475	576	180	390	508.0	660.0	500.0	648	259	914	7	467.0
600	25	114600	475	643	180	489	610.0	813.0	500.0	714	274	1065	7,1	1025.0

\*DN 700-800 Доступен PN40. За дополнительной информацией просим обращаться в отдел по обслуживанию клиентов.

DN 100-600



DN 100-600



# Шаровые краны для газа, редуцированный

сварка / сварка, EN (DIN), DN 700-800

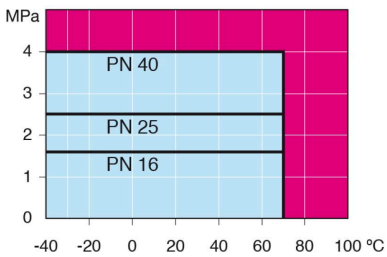
Корпус	DN 700-800 Сталь, P355 NL1 (1.0566)/ GP240GH (1.0619)
Шар	DN 700-800 Сталь + нержавеющее покрытие, ASTM A350 LF2 +Ni
Уплотнение шара	DN 700-800 PTFE+C
Шток	DN 700-800 Нержавеющая сталь, X8CrNiS18-9 (1.4305)
Уплотнение штока	DN 700-800 NBR
Управление	DN 700-800 Оснащен ручным редуктором
Комплектующие	DN 700-800 оснащён дренажный кран, монтажная опора, подъемные проушины



## Условия работы

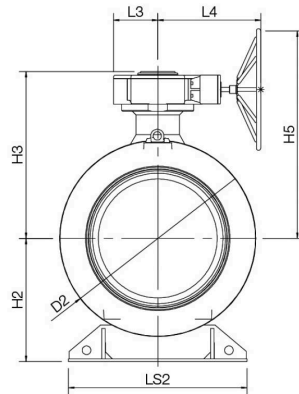
-40 °C - +70 °C

При температуре выше +70 °C - обратитесь на завод-производитель.  
При температуре ниже -30 °C - обратитесь на завод-производитель.

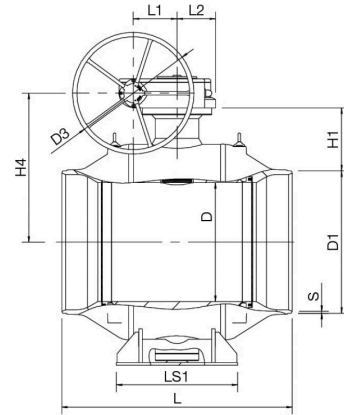


Не для пара

DN 700-800



DN 700-800



DN	PN	Product no.	Vexve	D	D1	D2	D3	H1	H2	H3	H4	H5	L	L1	L2	L3	L4	LS1	LS2	S	kg
700	25	114700		589	712.0	965.0	700.0	337	616	881	778	1128	1205	253	222	255	593	560	965	8	2700.0
800	25	114800		684	813.6	1125.0	700.0	366	709	961	858	1208	1330	253	222	255	593	700	1028	8.8	4050.0

\*DN 700-800 Доступен PN40. За дополнительной информацией просим обращаться в отдел по обслуживанию клиентов.

# Шаровые краны для газа, редуцированный

сварка / сварка, GOST, DN 100-600

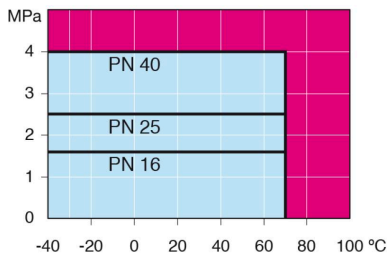
Корпус	DN 100-500 Сталь, P235GH (1.0345) DN 600 Сталь, P355 NL1 (1.0566)/ GP240GH (1.0619)
Шар	DN 100-600 Нержавеющая сталь, X5CrNi18-10 (1.4301)
Уплотнение шара	DN 100-600 PTFE+C
Шток	DN 100-600 Нержавеющая сталь, X8CrNiS18-9 (1.4305)
Уплотнение штока	DN 100-600 NBR
Управление	DN 100-600 Оснащен ручным редуктором



## Условия работы

-40 °C - +70 °C

При температуре выше +70 °C - обратитесь на завод-производитель.  
При температуре ниже -30 °C - обратитесь на завод-производитель.

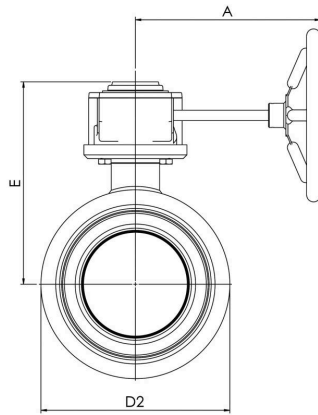


Не для пара

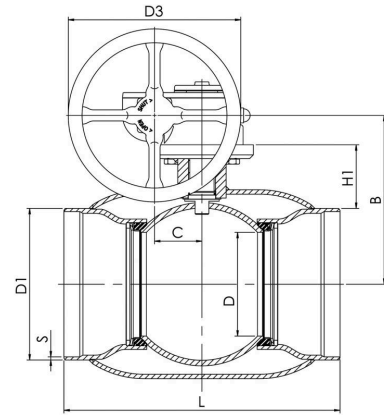
DN	PN	Product no. Vexve	A	B	C	D	D1	D2	D3	E	H1	L	S	kg
100	25	114100/GS	186	196	53	80	108.0	146.0	125.0	239	105	325	3,6	18.0
125	25	114125/GS	224	216	53	100	133.0	177.8	200.0	258	112	325	4,0	20.0
150	25	114150/GS	224	236	53	125	159.0	219.1	200.0	279	118	350	5,0	25.0
200	25	114200/GS	268	244	69	150	219.0	273.0	250.0	293	92	400	6,0	49.0
250	25	114250/GS	301	294	97	200	273.0	355.6	300.0	345	108	530	6	94.0
300	25	114300/GS	363	343	117	250	325.0	457.0	500.0	412	132	550	7	152.0
350	25	114350/GS	363	418	117	290	377.0	508.0	500.0	487	192	686	7,0	212.0
400	25	114400/GS	440	500	138	340	426.0	610.0	500.0	573	342	762	7,0	293.0
500	25	114500/GS	471	576	180	390	530.0	660.0	500.0	648	259	914	7,0	467.0
600	25	114600/GS	475	475	180	489	630.0	813.0	500.0	714	274	1065	11	1025.0

\*DN 700-800 Доступен PN40. За дополнительной информацией просим обращаться в отдел по обслуживанию клиентов.

DN 100-600



DN 100-600





# Шаровые краны для газа, редуцированный

сварка / сварка, GOST, DN 700-800

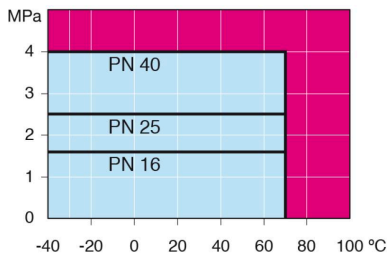
Корпус	DN 700-800 Сталь, P355 NL1 (1.0566)/ GP240GH (1.0619)
Шар	DN 700-800 Сталь + нержавеющее покрытие, ASTM A350 LF2 +Ni
Уплотнение шара	DN 700-800 PTFE+C
Шток	DN 700-800 Нержавеющая сталь, X8CrNiS18-9 (1.4305)
Уплотнение штока	DN 700-800 NBR
Управление	DN 700-800 Оснащен ручным редуктором
Комплектующие	DN 700-800 оснащён дренажный кран, монтажная опора, подъемные проушины



## Условия работы

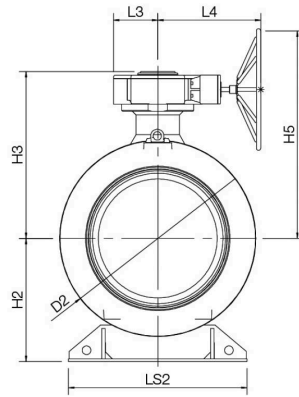
-40 °C - +70 °C

При температуре выше +70 °C - обратитесь на завод-производитель.  
При температуре ниже -30 °C - обратитесь на завод-производитель.

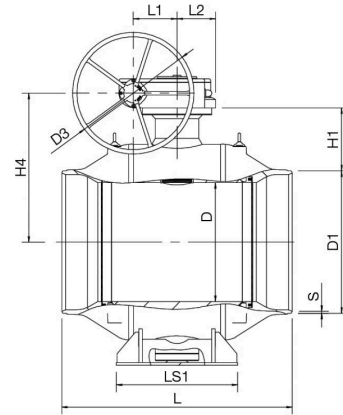


Не для пара

DN 700-800



DN 700-800



DN	PN	Product no.	Vexve	D	D1	D2	D3	H1	H2	H3	H4	H5	HS1	L	L1	L2	L3	L4	LS1	LS2	S	kg
700	25	114700/GS		589	720.0	965.0	700.0	332	592	881	778	1128	616	1205	253	222	255	593	560	965	12	2700.0
800	25	114800/GS		684	820.0	1125.0	700.0	363	684	961	858	1208	709	1330	253	222	255	593	700	1028	12	4050.0

\*DN 700-800 Доступен PN40. За дополнительной информацией просим обращаться в отдел по обслуживанию клиентов.



# Шаровые краны для газа, редуцированный

фланец / фланец, DN 100-600

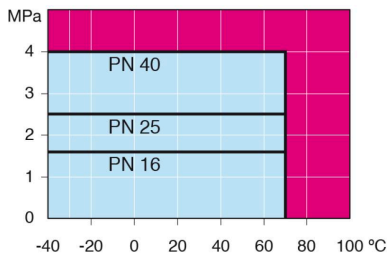
Корпус	DN 100-500 Сталь, P235GH (1.0345) DN 600 Сталь, P355 NL1 (1.0566)/ GP240GH (1.0619)
Шар	DN 100-600 Нержавеющая сталь, X5CrNi18-10 (1.4301)
Уплотнение шара	DN 100-600 PTFE+C
Шток	DN 100-600 Нержавеющая сталь, X8CrNiS18-9 (1.4305)
Уплотнение штока	DN 100-600 NBR
Управление	DN 100-600 Оснащен ручным редуктором
Фланец:	Мы предлагаем PN 10, 16, 25, 40



## Условия работы

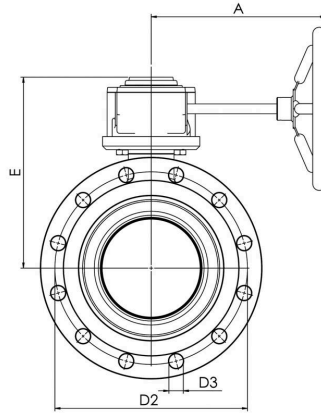
-40 °C - +70 °C

При температуре выше +70 °C - обратитесь на завод-производитель.  
При температуре ниже -30 °C - обратитесь на завод-производитель.

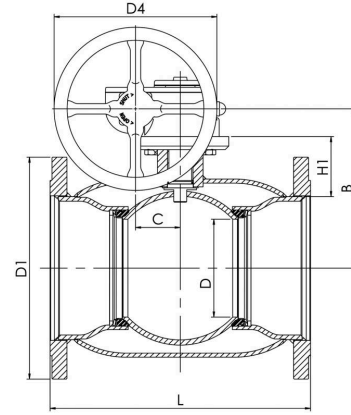


Не для пара

DN 100-600



DN 100-600



DN	PN	Product no. Vexve	A	B	C	D	D1	D2	D3	D4	E	H1	L	kg
100	16	114101	186	206	53	80	220.0	180.0	18.0	125.0	248	114	300	23.0
125	16	114126	224	216	53	100	250.0	210.0	18.0	200.0	258	112	325	30.0
150	16	114151	224	236	53	125	285.0	240.0	22.0	200.0	279	118	350	37.0
200	16	114201	268	244	69	150	340.0	295.0	22.0	250.0	293	92	400	68.0
250	16	114251	301	294	97	200	405.0	355.0	26.0	300.0	345	108	500	122.0
300	16	114301	363	343	118	250	460.0	410.0	26.0	500.0	412	115	500	190.0
350	16	114351	363	418	118	290	520.0	470.0	26.0	500.0	487	192	706	268.0
400	16	114401	440	500	138	340	580.0	525.0	30.0	500.0	573	242	810	365.0
500	16	114501	471	576	180	390	715.0	650.0	33.0	500.0	648	259	978	595.0
600	16	114601	471	643	180	489	840.0	770.0	36.0	500.0	714	260	1130	1230.0

# Шаровые краны для газа, редуцированный

фланец / фланец, DN 700-800

Корпус	DN 700-800 Сталь, P355 NL1 (1.0566)/ GP240GH (1.0619)
Шар	DN 700-800 Сталь + нержавеющее покрытие, ASTM A350 LF2 +Ni
Уплотнение шара	DN 700-800 PTFE+C
Шток	DN 700-800 Нержавеющая сталь, X8CrNiS18-9 (1.4305)
Уплотнение штока	DN 700-800 NBR
Управление	DN 700-800 Оснащен ручным редуктором
Фланец:	Мы предлагаем PN 10, 16, 25, 40
Комплекующие	DN 700-800 оснащён дренажный кран, монтажная опора, подъемные проушины

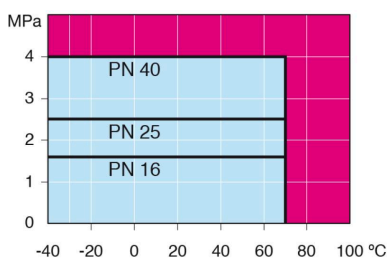


## Условия работы

-40 °C - +70 °C

При температуре выше +70 °C - обратитесь на завод-производитель.

При температуре ниже -30 °C - обратитесь на завод-производитель.

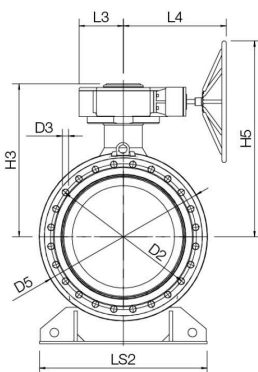


Не для пара

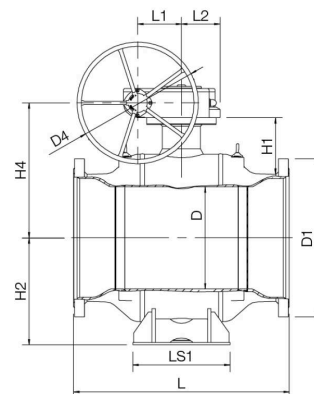
Product no.

DN	PN	Vexve	D	D1	D2	D3	D4	D5	H1	H2	H3	H4	H5	L	L1	L2	L3	L4	LS1	LS2	kg
700	16	114701	589	910.0	840.0	36.0	700.0	965.0	325	616	881	778	1128	1245	253	222	255	593	560	965	2900.0
800	16	114801	684	1025.0	950.0	39.0	700.0	1125.0	358	694	961	858	1208	1385	253	222	255	593	700	1028	4200.0

DN 700-800



DN 700-800



# Шаровые краны для газа, редуцированный

фланец / фланец, DN 100-600

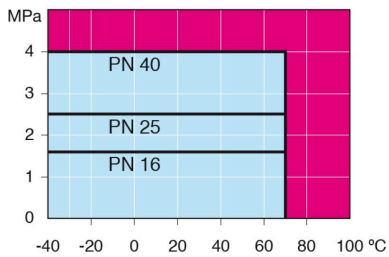
Корпус	DN 100-500 Сталь, P235GH (1.0345) DN 600 Сталь, P355 NL1 (1.0566)/ GP240GH (1.0619)
Шар	DN 100-600 Нержавеющая сталь, X5CrNi18-10 (1.4301)
Уплотнение шара	DN 100-600 PTFE+C
Шток	DN 100-600 Нержавеющая сталь, X8CrNiS18-9 (1.4305)
Уплотнение штока	DN 100-600 NBR
Управление	DN 100-600 Оснащен ручным редуктором



## Условия работы

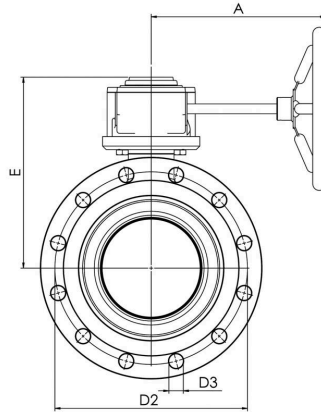
-40 °C - +70 °C

При температуре выше +70 °C - обратитесь на завод-производитель.  
При температуре ниже -30 °C - обратитесь на завод-производитель.

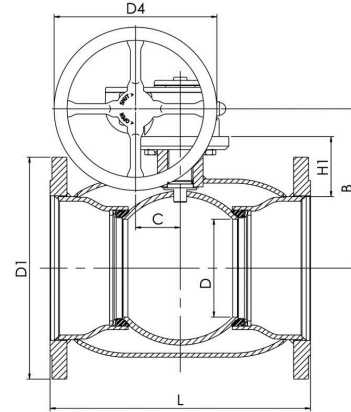


Не для пара

DN 100-600



DN 100-600



DN	PN	Product no. Vexve	A	B	C	D	D1	D2	D3	D4	E	H1	L	kg
100	25	114101/25	186	206	53	80	235.0	190.0	22.0	125.0	248	114	300	26.0
125	25	114126/25	224	216	53	100	270.0	220.0	26.0	200.0	258	112	325	35.0
150	25	114151/25	224	236	53	125	300.0	250.0	26.0	200.0	279	118	350	44.0
200	25	114201/25	268	244	69	150	360.0	310.0	26.0	250.0	293	92	400	78.0
250	25	114251/25	301	294	97	200	425.0	370.0	30.0	300.0	345	108	500	134.0
300	25	114301/25	363	343	118	250	485.0	430.0	30.0	500.0	412	115	500	205.0
350	25	114351/25	363	418	118	290	555.0	490.0	33.0	500.0	487	192	706	295.0
400	25	114401/25	444	500	138	340	620.0	550.0	36.0	500.0	573	242	810	408.0
500	25	114501/25	475	576	180	390	730.0	660.0	36.0	500.0	648	259	978	640.0
600	25	114601/25	475	643	180	489	845.0	770.0	39.0	500.0	714	260	1130	1280.0

# Шаровые краны для газа, редуцированный

фланец / фланец, DN 700-800

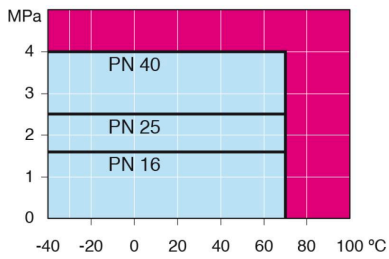
Корпус	DN 700-800 Сталь, P355 NL1 (1.0566)/ GP240GH (1.0619)
Шар	DN 700-800 Сталь + нержавеющее покрытие, ASTM A350 LF2 +Ni
Уплотнение шара	DN 700-800 PTFE+C
Шток	DN 700-800 Нержавеющая сталь, X8CrNiS18-9 (1.4305)
Уплотнение штока	DN 700-800 NBR
Управление	DN 700-800 Оснащен ручным редуктором
Комплектующие	DN 700-800 оснащён дренажный кран, монтажная опора, подъемные проушины



## Условия работы

-40 °C - +70 °C

При температуре выше +70 °C - обратитесь на завод-производитель.  
При температуре ниже -30 °C - обратитесь на завод-производитель.

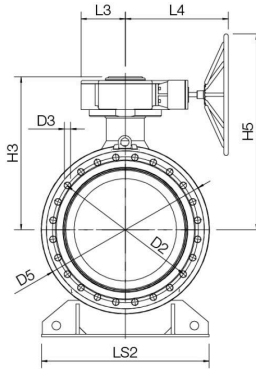


Не для пара

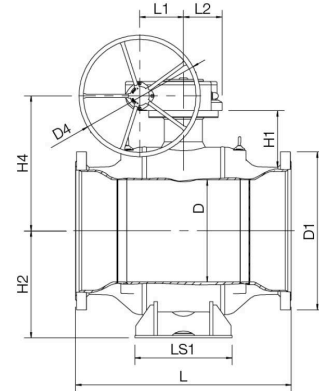
Product no.

DN	PN	Vexve	D	D1	D2	D3	D4	D5	H1	H2	H3	H4	H5	L	L1	L2	L3	L4	LS1	LS2	kg
700	25	114701/25	589	960.0	875.0	42.0	700.0	965.0	325	616	881	778	1128	1245	253	222	255	593	560	965	3100.0
800	25	114801/25	684	1085.0	990.0	48.0	700.0	1125.0	358	694	961	858	1208	1427	253	222	255	593	700	1028	4400.0

DN 700-800



DN 700-800



# Шаровые краны для газа, полнопроходной

сварка / сварка, EN (DIN), DN 15-500

Корпус	DN 15-400 Сталь, P235GH (1.0345) DN 500 Сталь, P355 NL1 (1.0566)/ GP240GH (1.0619)
Шар	DN 15-400 Нержавеющая сталь, X5CrNi18-10 (1.4301) DN 500 Сталь + нержавеющее покрытие, ASTM A350 LF2 +Ni
Уплотнение шара	DN 15-500 PTFE+C
Шток	DN 15-500 Нержавеющая сталь, X8CrNiS18-9 (1.4305)
Уплотнение штока	DN 15-500 NBR
Управление	DN 15-200 Оцинкованная металлическая ручка DN 250-500 без ручки

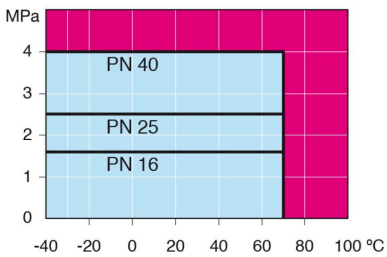


## Условия работы

-40 °C - +70 °C

При температуре выше +70 °C - обратитесь на завод-производитель.

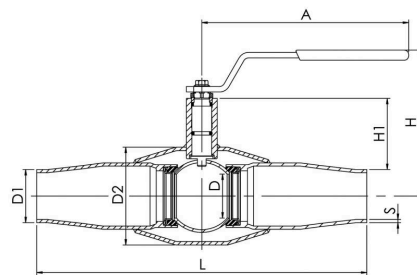
При температуре ниже -30 °C - обратитесь на завод-производитель.



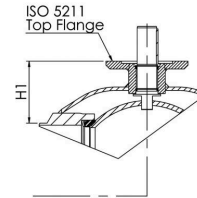
Не для пара

DN	PN	Product no. Vexve	A	D	D1	D2	H	H1	L	S	kg
15	40	304015	145	15	21.3	42.4	103	23	234	2,1	0.8
20	40	304020	145	20	26.9	48.3	118	37	233	2,3	1.5
25	40	304025	145	25	33.7	60.3	121	37	260	2,6	2.2
32	40	304032	188	32	42.4	70.0	121	46	260	2,6	2.5
40	40	304040	188	40	48.3	88.9	127	49	306	2,9	4.0
50	25	304050	278	50	60.3	101.6	158	70	300	2,9	4.5
65	25	304065	278	65	76.1	121.0	171	74	300	3,2	6.7
80	25	304080	279	80	88.9	146.0	218	114	325	3,6	10.5
100	25	304100	400	100	114.3	177.8	253	113	325	3,6	15.5
125	25	304125	600	125	139.7	219.1	272	121	360	3,6	25.0
150	25	304150	870	150	168.3	273.0	281	117	400	4,5	51.0
200	25	304200	1200	200	219.1	355.6	343	135	530	5	95.0
250	25	304250		250	273.0	457.0		158	550	5	126.0
300	25	304300		290	315.7	508.0		206	686	5,6	177.0
350	25	304350		340	355.6	610.0		267	762	6,3	258.0
400	25	304400		390	406.0	660.0		309	1100	7,1	519.0
500	25	304500		489	508.0	813.0		325	970	7,1	920.0

DN 15-125



DN 150-500



# Шаровые краны для газа, полнопроходной

сварка / сварка, EN (DIN), DN 600-800

Корпус	DN 600-800 Сталь, P355 NL1 (1.0566)/ GP240GH (1.0619)
Шар	DN 600-800 Сталь + нержавеющее покрытие, ASTM A350 LF2 +Ni
Уплотнение шара	DN 600-800 PTFE+C
Шток	DN 600-800 Нержавеющая сталь, X8CrNiS18-9 (1.4305)
Уплотнение штока	DN 600-800 NBR
Управление	DN 600-800 Могут быть укомплектованы ручным редуктором, электрическим или гидравлическим приводом
Комплекующие	DN 600-800 оснащён дренажный кран, монтажная опора, подъемные проушины

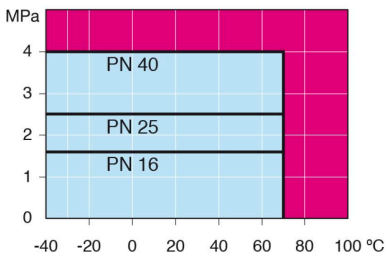


## Условия работы

-40 °C - +70 °C

При температуре выше +70 °C - обратитесь на завод-производитель.

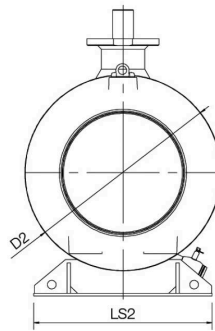
При температуре ниже -30 °C - обратитесь на завод-производитель.



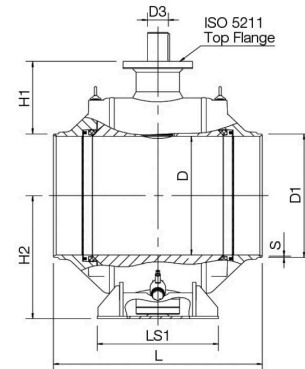
Не для пара

DN	PN	Product no. Vexve	D	D1	D2	D3	H1	H2	L	LS1	LS2	S	kg
600	25	304600	589	610.0	965.0	100.0	388	616	1065	560	965	7,1	2325.0
700	25	304700	684	712.0	1125.0	120.0	417	709	1205	694	1028	8	3450.0
800	25	304800	779	813.6	1290.0	140.0	448	799	1330	680	1290	8,8	5160.0

DN 600-800



DN 600-800

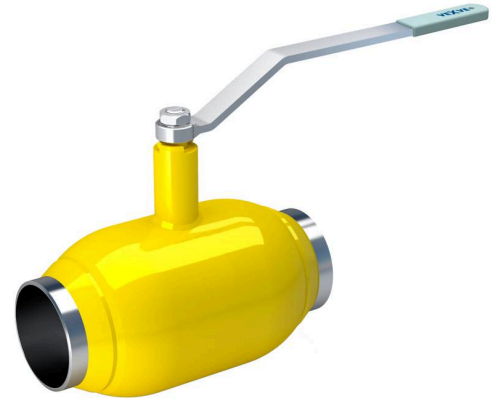




# Шаровые краны для газа, полнопроходной

сварка / сварка, GOST, DN 200-600

Корпус	DN 200-400 Сталь, P235GH (1.0345) DN 500-600 Сталь, P355 NL1 (1.0566)/ GP240GH (1.0619)
Шар	DN 200-400 Нержавеющая сталь, X5CrNi18-10 (1.4301) DN 500-600 Сталь + нержавеющее покрытие, ASTM A350 LF2 +Ni
Уплотнение шара	DN 200-600 PTFE+C
Шток	DN 200-600 Нержавеющая сталь, X8CrNiS18-9 (1.4305)
Уплотнение штока	DN 200-600 NBR
Управление	DN 200 Оцинкованная металлическая ручка DN 250-500 без ручки DN 600 Могут быть укомплектованы ручным редуктором, электрическим или гидравлическим приводом
Комплекующие	DN 600 оснащён дренажный кран, монтажная опора, подъемные проушины

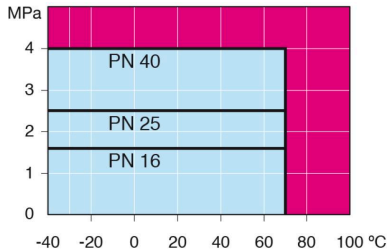


## Условия работы

-40 °C - +70 °C

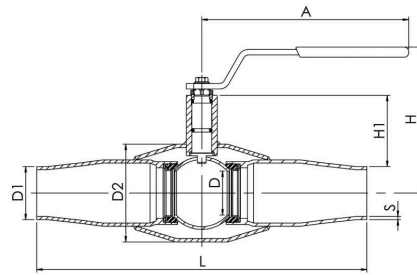
При температуре выше +70 °C - обратитесь на завод-производитель.

При температуре ниже -30 °C - обратитесь на завод-производитель.

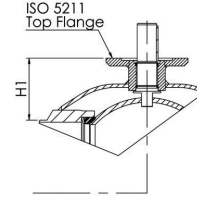


Не для пара

DN 15-125



DN 150-500



DN	PN	Product no. Vexve	A	D	D1	D2	D3	H	H1	H2	L	LS1	LS2	S	kg
200	25	304200/GS	1200	200	219.0	355.6		343	135		530			5,0	95.0
250	25	304250/GS		250	273.0	457.0			158		550			6	126.0
300	25	304300/GS		290	325.0	508.0			206		686			7	177.0
350	25	304350/GS		340	377.0	610.0			267		762			7,0	258.0
400	25	304400/GS		390	426.0	660.0			309		1100			7,0	519.0
500	25	304500/GS		489	530.0	813.0			325		970			9,0	920.0
600	25	304600/GS		589	630.0	965.0	100.0		378	611	1065	560	965	11	2335.0



# Шаровые краны для газа, полнопроходной

сварка / сварка, GOST, DN 700-800

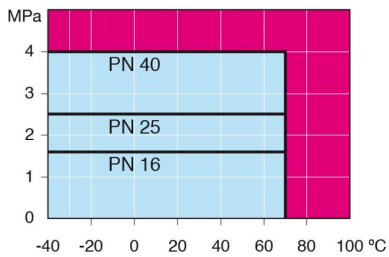
Корпус	DN 700-800 Сталь, P355 NL1 (1.0566)/ GP240GH (1.0619)
Шар	DN 700-800 Сталь + нержавеющее покрытие, ASTM A350 LF2 +Ni
Уплотнение шара	DN 700-800 PTFE+C
Шток	DN 700-800 Нержавеющая сталь, X8CrNiS18-9 (1.4305)
Уплотнение штока	DN 700-800 NBR
Управление	DN 700-800 Могут быть укомплектованы ручным редуктором, электрическим или гидравлическим приводом
Комплектующие	DN 700-800 оснащён дренажный кран, монтажная опора, подъемные проушины



## Условия работы

-40 °C - +70 °C

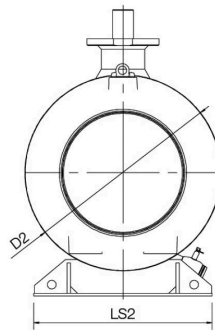
При температуре выше +70 °C - обратитесь на завод-производитель.  
При температуре ниже -30 °C - обратитесь на завод-производитель.



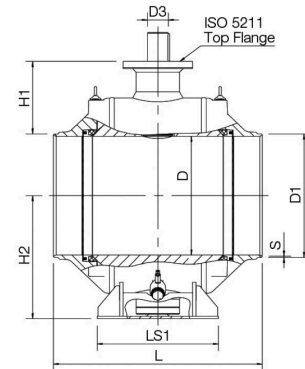
Не для пара

DN	PN	Product no. Vexve	D	D1	D2	D3	H1	H2	L	LS1	LS2	S	kg
700	25	304700/GS	684	720.0	1125.0	120.0	413	709	1205	700	1028	12	3455.0
800	25	304800/GS	779	820.0	1290.0	140.0	445	799	1330	680	1290	12	5160.0

DN 600-800



DN 600-800



# Шаровые краны для газа, полнопроходной

фланец / фланец, DN 15-500

Корпус	DN 15-400 Сталь, P235GH (1.0345) DN 500 Сталь, P355 NL1 (1.0566)/ GP240GH (1.0619)
Шар	DN 15-400 Нержавеющая сталь, X5CrNi18-10 (1.4301) DN 500 Сталь + нержавеющее покрытие, ASTM A350 LF2 +Ni
Уплотнение шара	DN 15-500 PTFE+C
Шток	DN 15-500 Нержавеющая сталь, X8CrNiS18-9 (1.4305)
Уплотнение штока	DN 15-500 NBR
Управление	DN 15-200 Оцинкованная металлическая ручка DN 250-500 без ручки
Фланец:	Мы предлагаем PN 10, 16, 25, 40

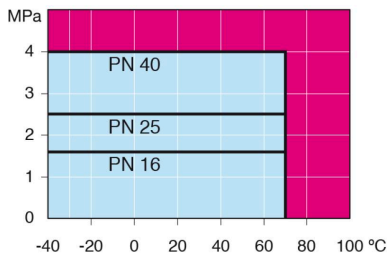


## Условия работы

-40 °C - +70 °C

При температуре выше +70 °C - обратитесь на завод-производитель.

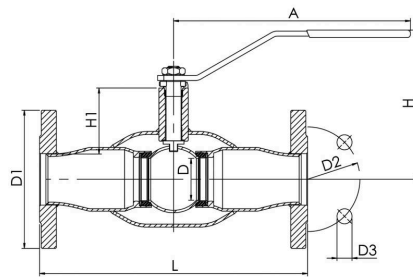
При температуре ниже -30 °C - обратитесь на завод-производитель.



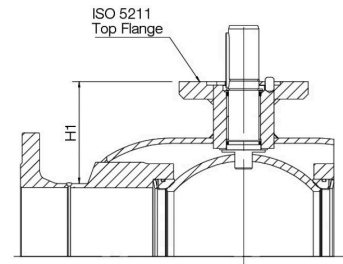
Не для пара

DN	PN	Product no. Vexve	A	D	D1	D2	D3	H	H1	L	kg
15	40	309015	145.5	15	95.0	65.0	14.0	103	26	245	1.3
20	40	309020	144.5	20	105.0	75.0	14.0	117	37	245	3.0
25	40	309025	144.5	25	115.0	85.0	14.0	121	37	275	3.5
32	40	309032	188	32	140.0	100.0	18.0	121	46	275	5.5
40	40	309040	188	40	150.0	110.0	18.0	127	49	320	7.5
50	25	309050	277.5	50	165.0	125.0	18.0	160	70	320	9.5
65	16	309065	277.5	65	185.0	145.0	18.0	171	74	325	13.5
80	16	309080	277.5	80	200.0	160.0	18.0	218	114	350	19.0
100	16	309100	400	100	220.0	180.0	18.0	252	114	350	24.0
125	16	309125	600	125	250.0	210.0	18.0	270	122	375	34.0
150	16	309150	870	150	285.0	240.0	22.0	280	118	515	65.0
200	16	309200	1200	200	340.0	295.0	22.0	350	135	560	120.0
250	16	309250		250	405.0	355.0	26.0		158	595	160.0
300	16	309300		290	460.0	410.0	26.0		208	716	220.0
350	16	309350		340	520.0	470.0	26.0		267	802	350.0
400	16	309400		390	580.0	525.0	30.0		309	1140	610.0
500	16	309500		489	715.0	650.0	33.0		308	1016	1100.0

DN 15-125



DN 150-500



# Шаровые краны для газа, полнопроходной

фланец / фланец, DN 600-800

Корпус	DN 600-800 Сталь, P355 NL1 (1.0566)/ GP240GH (1.0619)
Шар	DN 600-800 Сталь + нержавеющее покрытие, ASTM A350 LF2 +Ni
Уплотнение шара	DN 600-800 PTFE+C
Шток	DN 600-800 Нержавеющая сталь, X8CrNiS18-9 (1.4305)
Уплотнение штока	DN 600-800 NBR
Управление	DN 600-800 Могут быть укомплектованы ручным редуктором, электрическим или гидравлическим приводом
Фланец:	Мы предлагаем PN 10, 16, 25, 40
Комплектующие	DN 600-800 оснащён дренажный кран, монтажная опора, подъемные проушины

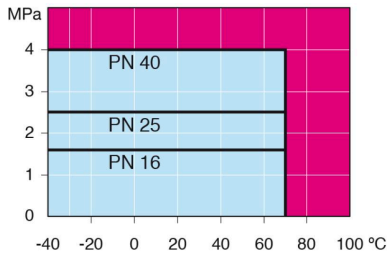


## Условия работы

-40 °C - +70 °C

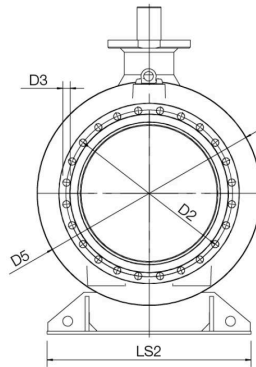
При температуре выше +70 °C - обратитесь на завод-производитель.

При температуре ниже -30 °C - обратитесь на завод-производитель.

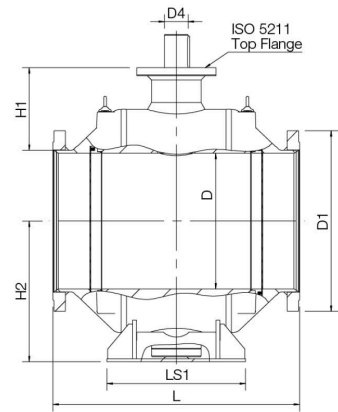


Не для пара

DN 600-800



DN 600-800



DN	PN	Product no. Vexve	D	D1	D2	D3	D4	D5	H1	H2	L	LS1	LS2	kg
600	16	309600	589	840.0	770.0	36.0	100.0	965.0	371	616	1130	560	965	2520.0
700	16	309700	684	910.0	840.0	36.0	120.0	1125.0	416	709	1245	700	1028	3660.0
800	16	309800	779	1025.0	950.0	39.0	140.0	1290.0	421	799	1385	680	1290	5400.0

# Шаровые краны для газа, полнопроходной

фланец / фланец, DN 65-500

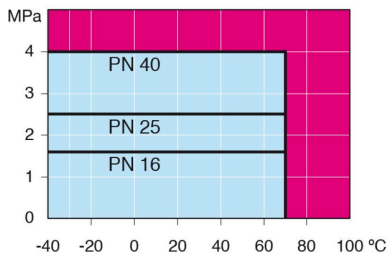
Корпус	DN 65-400 Сталь, P235GH (1.0345) DN 500 Сталь, P355 NL1 (1.0566)/ GP240GH (1.0619)
Шар	DN 65-400 Нержавеющая сталь, X5CrNi18-10 (1.4301) DN 500 Сталь + нержавеющее покрытие, ASTM A350 LF2 +Ni
Уплотнение шара	DN 65-500 PTFE+C
Шток	DN 65-500 Нержавеющая сталь, X8CrNiS18-9 (1.4305)
Уплотнение штока	DN 65-500 NBR
Управление	DN 65-200 Оцинкованная металлическая ручка DN 250-500 без ручки
Фланец:	Мы предлагаем PN 10, 16, 25, 40



## Условия работы

-40 °C - +70 °C

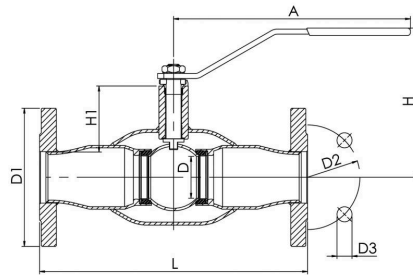
При температуре выше +70 °C - обратитесь на завод-производитель.  
При температуре ниже -30 °C - обратитесь на завод-производитель.



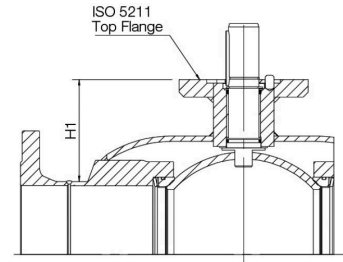
Не для пара

DN	PN	Product no. Vexve	A	D	D1	D2	D3	H	H1	L	kg
65	25	309065/25	277.5	65	185.0	145.0	18.0	171	74	325	13.0
80	25	309080/25	277.5	80	200.0	160.0	18.0	218	114	350	18.0
100	25	309100/25	400	100	235.0	190.0	22.0	252	114	350	30.0
125	25	309125/25	600	125	270.0	220.0	26.0	270	122	375	41.0
150	25	309150/25	870	150	300.0	250.0	26.0	280	118	555	72.0
200	25	309200/25	1200	200	360.0	310.0	26.0	350	135	560	130.0
250	25	309250/25		250	425.0	370.0	30.0		158	595	170.0
300	25	309300/25		290	485.0	430.0	30.0		208	716	230.0
350	25	309350/25		340	555.0	490.0	33.0		267	802	374.0
400	25	309400/25		390	620.0	550.0	36.0		309	1140	660.0
500	25	309500/25		489	730.0	660.0	36.0		308	1016	1150.0

DN 15-125



DN 150-500



# Шаровые краны для газа, полнопроходной

фланец / фланец, DN 600-800

Корпус	DN 600-800 Сталь, P355 NL1 (1.0566)/ GP240GH (1.0619)
Шар	DN 600-800 Сталь + нержавеющее покрытие, ASTM A350 LF2 +Ni
Уплотнение шара	DN 600-800 PTFE+C
Шток	DN 600-800 Нержавеющая сталь, X8CrNiS18-9 (1.4305)
Уплотнение штока	DN 600-800 NBR
Управление	DN 600-800 Могут быть укомплектованы ручным редуктором, электрическим или гидравлическим приводом
Фланец:	Мы предлагаем PN 10, 16, 25, 40
Комплектующие	DN 600-800 оснащён дренажный кран, монтажная опора, подъёмные проушины

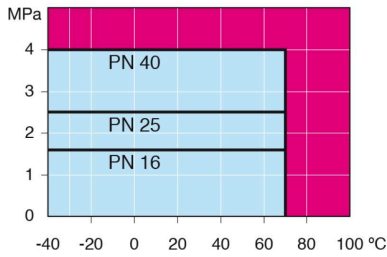


## Условия работы

-40 °C - +70 °C

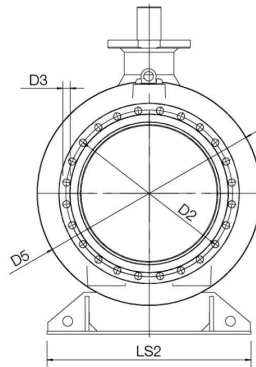
При температуре выше +70 °C - обратитесь на завод-производитель.

При температуре ниже -30 °C - обратитесь на завод-производитель.

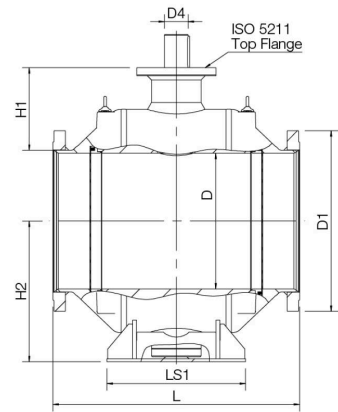


Не для пара

DN 600-800



DN 600-800

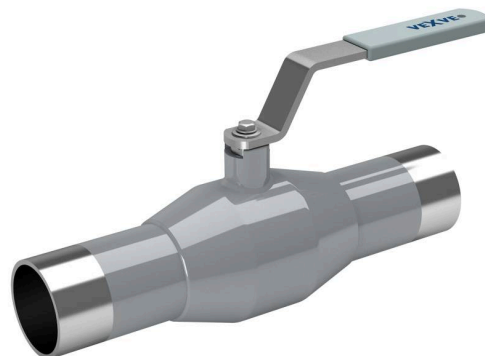


DN	PN	Product no. Vexve	D	D1	D2	D3	D4	D5	H1	H2	L	LS1	LS2	kg
600	25	309600/25	589	845.0	770.0	39.0	100.0	965.0	371	616	1130	560	965	2575.0
700	25	309700/25	684	960.0	875.0	42.0	120.0	1125.0	416	709	1245	700	1028	3840.0
800	25	309800/25	779	1085.0	990.0	48.0	140.0	1290.0	421	799	1427	680	1290	5400.0

# Шаровые краны из нержавеющей стали, редуцированный

сварка / сварка, EN (DIN), DN 10-250

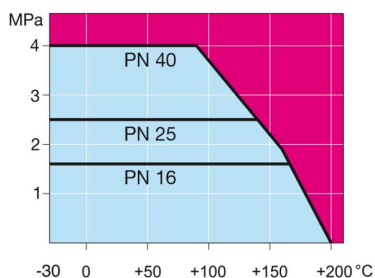
Корпус	DN 10-250 Нержавеющая сталь, X2CrNiMo17-12-2 (1.4404)
Шар	DN 10-250 Нержавеющая сталь, X2CrNiMo17-12-2 (1.4404)
Уплотнение шара	DN 10-250 PTFE+C
Шток	DN 10-250 Нержавеющая сталь, X2CrNiMo17-12-2 (1.4404)
Уплотнение штока	DN 10-250 FPM/NBR
Управление	DN 10-50 ручка из нержавеющей стали DN 65-250 Оцинкованная металлическая ручка



## Условия работы

-30 °C - +200 °C

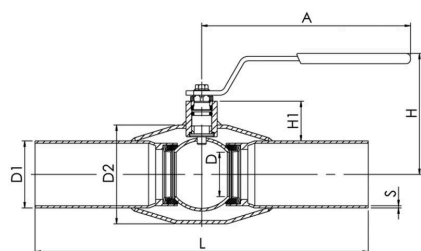
При температуре ниже 0 °C - обратитесь на завод-производитель.



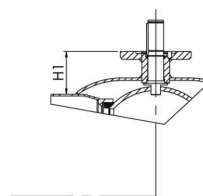
Не для пара

DN	PN	Product no. Vexve	A	D	D1	D2	H	H1	L	S	kg
10	40	230010	145	10	17.2	33.7	98	23	230	2,0	0.5
15	40	230015	145	10	21.3	33.7	98	21	230	2,0	0.5
20	40	230020	145	15	26.9	42.4	103	22	230	2,0	0.7
25	40	230025	145	20	33.7	48.3	112	28	230	2,0	0.8
32	40	230032	145	25	42.4	60.3	116	27	260	2,0	1.2
40	40	230040	188	32	48.3	70.0	111	34	260	2,5	1.8
50	40	230050	188	40	60.3	88.9	118	34	300	3,0	2.2
65	25	230065	278	50	76.1	114.3	150	51	300	3,0	3.8
80	25	230080	278	65	88.9	131.0	160	58	300	3,0	4.7
100	25	230100	278	80	114.3	156.0	175	54	325	3,0	6.7
125	25	230125	400	100	139.7	177.8	220	68	325	4	13.0
150	25	230150	600	125	168.3	219.1	240	74	350	4	18.0
200	25	230200	870	150	219.1	273.0	280	92	400	4	32.0
250	25	230250	1200	200	273.0	355.6	340	108	530	4	63.0

DN 10-150



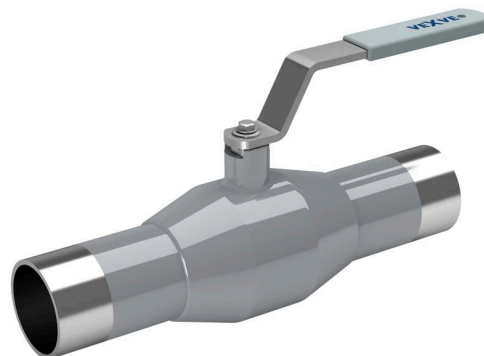
DN 200-250



# Шаровые краны из нержавеющей стали, редуцированный

сварка / сварка, NS-норм, DN 10-100

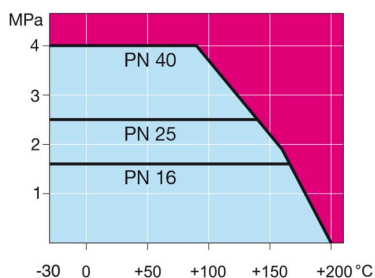
Корпус	DN 10-100 Нержавеющая сталь, X2CrNiMo17-12-2 (1.4404)
Шар	DN 10-100 Нержавеющая сталь, X2CrNiMo17-12-2 (1.4404)
Уплотнение шара	DN 10-100 PTFE+C
Шток	DN 10-100 Нержавеющая сталь, X2CrNiMo17-12-2 (1.4404)
Уплотнение штока	DN 10-100 FPM/NBR
Управление	DN 10-50 ручка из нержавеющей стали DN 65-100 Оцинкованная металлическая ручка



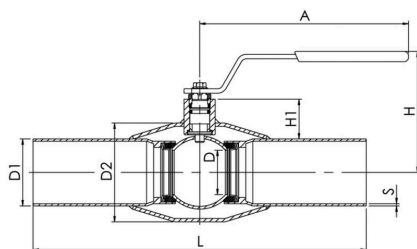
## Условия работы

-30 °C - +200 °C

При температуре ниже 0 °C - обратитесь на завод-производитель.



DN 10-150



Не для пара

DN	PN	Product no. Vexve	A	D	D1	D2	H	H1	L	S	kg
10	40	230010/MM	145	10	13.5	33.7	98	25	230	1,6	0.5
15	40	230015/MM	145	10	20.0	33.7	99	22	230	2,0	0.5
20	40	230020/MM	145	15	25.0	42.4	103	23	230	2,0	0.7
25	40	230025/MM	145	20	30.0	48.3	112	30	230	2,0	0.8
32	40	230032/MM	145	25	36.0	60.3	116	31	260	2,0	1.2
40	40	230040/MM	188	32	45.0	70.0	112	36	260	2,5	1.8
50	40	230050/MM	188	40	54.0	88.9	118	38	300	2,9	2.2
65	25	230065/MM	278	50	70.0	114.3	150	55	300	3,0	3.8
80	25	230080/MM	278	65	86.0	131.0	160	59	300	3,1	4.7
100	25	230100/MM	278	80	106.0	156.0	171	59	325	3,0	6.7



# Шаровые краны из нержавеющей стали, редуцированный

внутренняя резьба / сварка, EN (DIN), DN 10-50

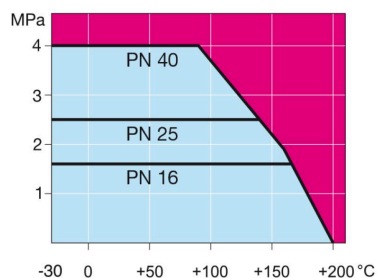
Корпус	DN 10-50 Нержавеющая сталь, X2CrNiMo17-12-2 (1.4404)
Шар	DN 10-50 Нержавеющая сталь, X2CrNiMo17-12-2 (1.4404)
Уплотнение шара	DN 10-50 PTFE+C
Шток	DN 10-50 Нержавеющая сталь, X2CrNiMo17-12-2 (1.4404)
Уплотнение штока	DN 10-50 FPM/NBR
Управление	DN 10-50 ручка из нержавеющей стали
Заглушка	DN 10-50 Латунь DZR
Комплектующие	DN 10-50 оснащён неокрашенный, заглушка



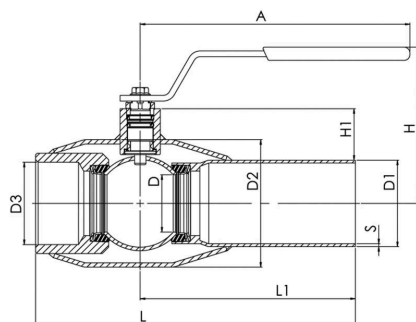
## Условия работы

-30 °C - +200 °C

При температуре ниже 0 °C - обратитесь на завод-производитель.



DN 10-50



Не для пара

DN	PN	Product no. Vexve	A	D	D1	D2	D3	H	H1	L	L1	S	kg
10	40	231010	145	10	17.2	33.7	R 3/8	99	23	153	116	2	0.5
15	40	231015	145	10	21.3	33.7	R 1/2	99	21	158	116	2	0.5
20	40	231020	145	15	26.9	42.4	R 3/4	103	22	165	115	2	0.7
25	40	231025	145	20	33.7	48.3	R 1	113	28	172	115	2	0.8
32	40	231032	145	25	42.4	60.3	R 1 1/4	116	27	195	130	2	1.2
40	40	231040	188	32	48.3	70.0	R 1 1/2	112	34	205	130	2,5	1.8
50	40	231050	188	40	60.3	88.9	R 2	118	34	240	150	3	2.8

# Шаровые краны из нержавеющей стали, редуцированный

внутренняя резьба / сварка, NS-норм, DN 10-50

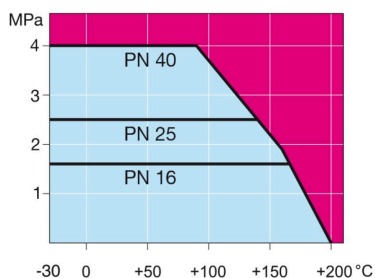
Корпус	DN 10-50 Нержавеющая сталь, X2CrNiMo17-12-2 (1.4404)
Шар	DN 10-50 Нержавеющая сталь, X2CrNiMo17-12-2 (1.4404)
Уплотнение шара	DN 10-50 PTFE+C
Шток	DN 10-50 Нержавеющая сталь, X2CrNiMo17-12-2 (1.4404)
Уплотнение штока	DN 10-50 FPM/NBR
Управление	DN 10-50 ручка из нержавеющей стали
Заглушка	DN 10-50 Латунь DZR
Комплектующие	DN 10-50 оснащён неокрашенный, заглушка



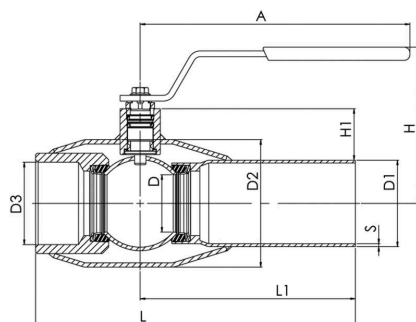
## Условия работы

-30 °C - +200 °C

При температуре ниже 0 °C - обратитесь на завод-производитель.



DN 10-50



Не для пара

DN	PN	Product no. Vexve	A	D	D1	D2	D3	H	H1	L	L1	S	kg
10	40	231010/MM	145	10	13.5	33.7	R 3/8	99	25	153	116	1,6	0.5
15	40	231015/MM	145	10	20.0	33.7	R 1/2	99	22	158	116	2	0.5
20	40	231020/MM	145	15	25.0	42.4	R 3/4	103	23	165	116	2	0.7
25	40	231025/MM	145	20	30.0	48.3	R 1	113	30	172	115	2	0.8
32	40	231032/MM	145	25	36.0	60.3	R 1 1/4	116	31	196	131	2	1.2
40	40	231040/MM	188	32	45.0	70.0	R 1 1/2	112	36	205	131	2,5	1.8
50	40	231050/MM	188	40	54.0	88.9	R 2	117	38	240	150	2,9	2.8

# Шаровые краны из нержавеющей стали, редуцированный

внутренняя резьба / внутренняя резьба, DN 10-50

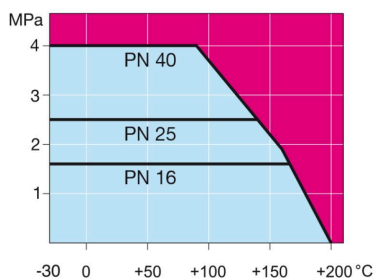
Корпус	DN 10-50 Нержавеющая сталь, X2CrNiMo17-12-2 (1.4404)
Шар	DN 10-50 Нержавеющая сталь, X2CrNiMo17-12-2 (1.4404)
Уплотнение шара	DN 10-50 PTFE+C
Шток	DN 10-50 Нержавеющая сталь, X2CrNiMo17-12-2 (1.4404)
Уплотнение штока	DN 10-50 FPM/NBR
Управление	DN 10-50 ручка из нержавеющей стали



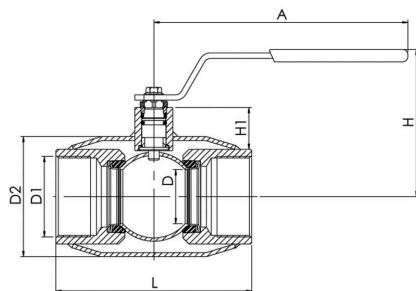
## Условия работы

-30 °C - +200 °C

При температуре ниже 0 °C - обратитесь на завод-производитель.



DN 10-50



Не для пара

DN	PN	Product no. Vexve	A	D	D1	D2	H	H1	L	kg
10	40	232010	145	10	R 3/8	33.7	99	21	75	0.4
15	40	232015	145	10	R 1/2	33.7	99	19	85	0.4
20	40	232020	145	15	R 3/4	42.4	103	21	100	0.5
25	40	232025	145	20	R 1	48.3	113	26	115	0.8
32	40	232032	145	25	R 1 1/4	60.3	116	25	130	1.1
40	40	232040	188	32	R 1 1/2	70.0	112	31	150	1.7
50	40	232050	188	40	R 2	88.9	118	31	180	2.7

# Шаровые краны из нержавеющей стали, редуцированный

фланец / фланец, DN 15-250

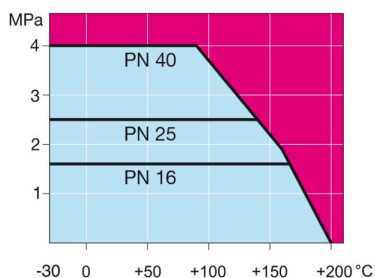
Корпус	DN 15-250 Нержавеющая сталь, X2CrNiMo17-12-2 (1.4404)
Шар	DN 15-250 Нержавеющая сталь, X2CrNiMo17-12-2 (1.4404)
Уплотнение шара	DN 15-250 PTFE+C
Шток	DN 15-250 Нержавеющая сталь, X2CrNiMo17-12-2 (1.4404)
Уплотнение штока	DN 15-250 FPM/NBR
Управление	DN 15-50 ручка из нержавеющей стали DN 65-250 Оцинкованная металлическая ручка
Фланец:	Мы предлагаем PN 10, 16, 25, 40



## Условия работы

-30 °C - +200 °C

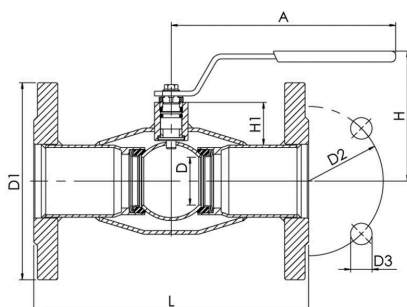
При температуре ниже 0 °C - обратитесь на завод-производитель.



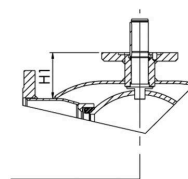
Не для пара

DN	PN	Product no. Vexve	A	D	D1	D2	D3	H	H1	L	kg
15	40	233015	145	10	95.0	65.0	14.0	99	21	130	1.9
20	40	233020	145	15	105.0	75.0	14.0	103	22	150	2.7
25	40	233025	145	20	115.0	85.0	14.0	113	28	160	3.4
32	40	233032	145	25	140.0	100.0	18.0	116	27	180	5.0
40	40	233040	188	32	150.0	110.0	18.0	112	34	200	6.1
50	40	233050	188	40	165.0	125.0	18.0	118	34	230	8.5
65	16	233065	278	50	185.0	145.0	18.0	148	51	270	10.5
80	16	233080	278	65	200.0	160.0	18.0	160	58	280	12.0
100	16	233100	278	80	220.0	180.0	18.0	171	54	300	15.5
125	16	233125	400	100	250.0	210.0	18.0	220	68	325	21.0
150	16	233150	600	125	285.0	240.0	22.0	240	74	350	25.0
200	16	233200	870	150	340.0	295.0	22.0	281	92	400	50.0
250	16	233250	1200	200	405.0	355.0	26.0	343	108	550	90.0

DN 15-150



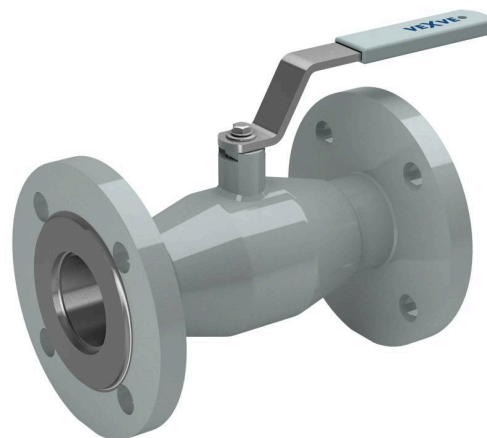
DN 200-250



# Шаровые краны из нержавеющей стали, редуцированный

фланец / фланец, DN 65-250

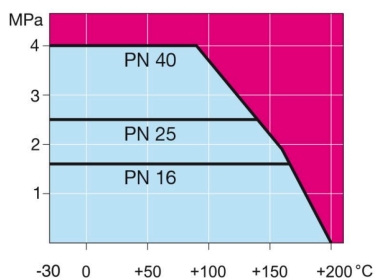
Корпус	DN 65-250 Нержавеющая сталь, X2CrNiMo17-12-2 (1.4404)
Шар	DN 65-250 Нержавеющая сталь, X2CrNiMo17-12-2 (1.4404)
Уплотнение шара	DN 65-250 PTFE+C
Шток	DN 65-250 Нержавеющая сталь, X2CrNiMo17-12-2 (1.4404)
Уплотнение штока	DN 65-250 FPM/NBR
Управление	DN 65-250 Оцинкованная металлическая ручка
Фланец:	Мы предлагаем PN 10, 16, 25, 40



## Условия работы

-30 °C - +200 °C

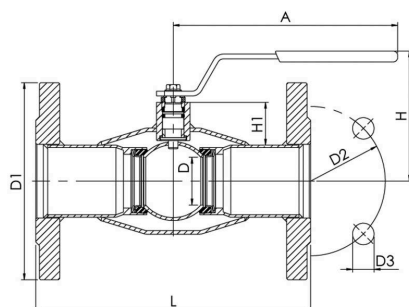
При температуре ниже 0 °C - обратитесь на завод-производитель.



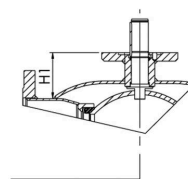
Не для пара

DN	PN	Product no. Vexve	A	D	D1	D2	D3	H	H1	L	kg
65	25	233065/25	278	50	185.0	145.0	18.0	148	51	270	11.0
80	25	233080/25	278	65	200.0	160.0	18.0	159	58	280	13.3
100	25	233100/25	278	80	235.0	190.0	22.0	171	54	300	18.9
125	25	233125/25	400	100	270.0	220.0	26.0	220	68	325	27.7
150	25	233150/25	600	125	300.0	250.0	26.0	240	74	350	35.9
200	25	233200/25	870	150	360.0	310.0	26.0	280	92	400	59.0
250	25	233250/25	1200	200	425.0	370.0	30.0	340	108	550	105.0

DN 15-150



DN 200-250



# Шаровые краны из нержавеющей стали, редуцированный

сварка / сварка, EN (DIN), DN 100-250

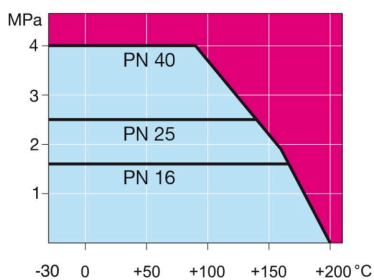
Корпус	DN 100-250 Нержавеющая сталь, X2CrNiMo17-12-2 (1.4404)
Шар	DN 100-250 Нержавеющая сталь, X2CrNiMo17-12-2 (1.4404)
Уплотнение шара	DN 100-250 PTFE+C
Шток	DN 100-250 Нержавеющая сталь, X2CrNiMo17-12-2 (1.4404)
Уплотнение штока	DN 100-250 FPM/NBR
Управление	DN 100-250 Оснащен ручным редуктором



## Условия работы

-30 °C - +200 °C

При температуре ниже 0 °C - обратитесь на завод-производитель.

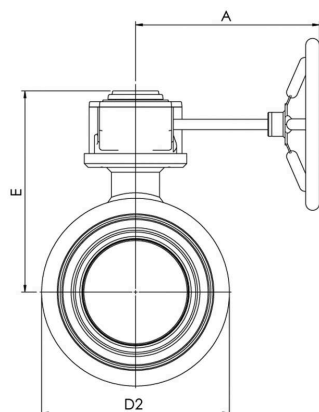


Не для пара

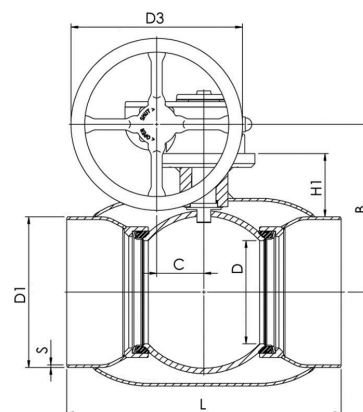
DN PN Product no. Vexve

DN	PN	Product no. Vexve	A	B	C	D	D1	D2	D3	E	H1	L	kg
100	25	234100	187	159	53	80	114.3	156.0	125.0	202	68	325	13.0
125	25	234125	224	183	53	100	139.7	178.0	200.0	225	79	325	20.0
150	25	234150	224	203	53	125	168.3	219.1	200.0	246	85	350	23.0
200	25	234200	268	244	69	150	219.1	273.0	250.0	293	92	400	40.0
250	25	234250	301	294	97	200	273.0	355.6	300.0	345	108	530	77.0

DN 100-250



DN 100-250



# Шаровые краны из нержавеющей стали, редуцированный

фланец / фланец, DN 100-250

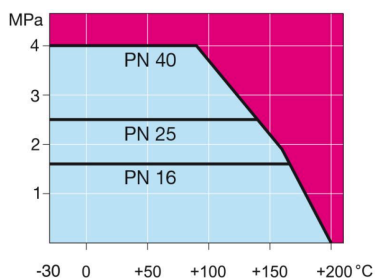
Корпус	DN 100-250 Нержавеющая сталь, X2CrNiMo17-12-2 (1.4404)
Шар	DN 100-250 Нержавеющая сталь, X2CrNiMo17-12-2 (1.4404)
Уплотнение шара	DN 100-250 PTFE+C
Шток	DN 100-250 Нержавеющая сталь, X2CrNiMo17-12-2 (1.4404)
Уплотнение штока	DN 100-250 FPM/NBR
Управление	DN 100-250 Оснащен ручным редуктором
Фланец:	Мы предлагаем PN 10, 16, 25, 40



## Условия работы

-30 °C - +200 °C

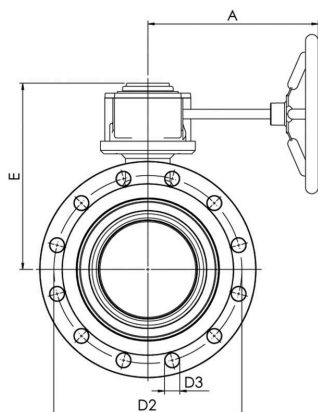
При температуре ниже 0 °C - обратитесь на завод-производитель.



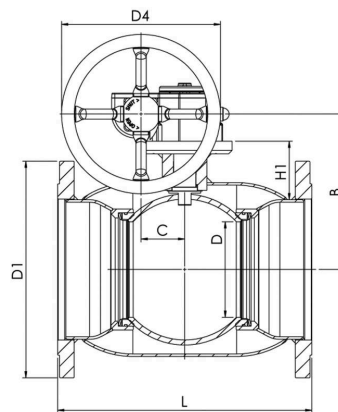
Не для пара

DN	PN	Product no. Vexve	A	B	C	D	D1	D2	D3	D4	E	H1	L	kg
100	16	234101	187	159	53	80	220.0	180.0	18.0	125.0	202	68	300	21.0
125	16	234126	224	183	53	100	250.0	210.0	18.0	200.0	225	79	325	29.0
150	16	234151	224	203	53	125	285.0	240.0	22.0	200.0	246	85	350	34.0
200	16	234201	268	244	69	150	340.0	295.0	22.0	250.0	293	92	400	57.0
250	16	234251	301	294	97	200	405.0	355.0	26.0	300.0	345	108	550	105.0

DN 100-250



DN 100-250





# Шаровые краны из нержавеющей стали, редуцированный

фланец / фланец, DN 100-250

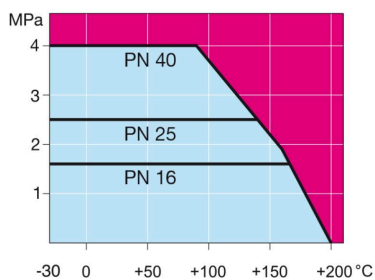
Корпус	DN 100-250 Нержавеющая сталь, X2CrNiMo17-12-2 (1.4404)
Шар	DN 100-250 Нержавеющая сталь, X2CrNiMo17-12-2 (1.4404)
Уплотнение шара	DN 100-250 PTFE+C
Шток	DN 100-250 Нержавеющая сталь, X2CrNiMo17-12-2 (1.4404)
Уплотнение штока	DN 100-250 FPM/NBR
Управление	DN 100-250 Оснащен ручным редуктором



## Условия работы

-30 °C - +200 °C

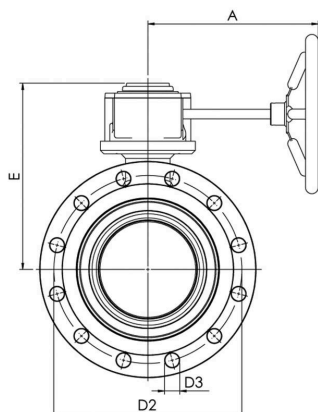
При температуре ниже 0 °C - обратитесь на завод-производитель.



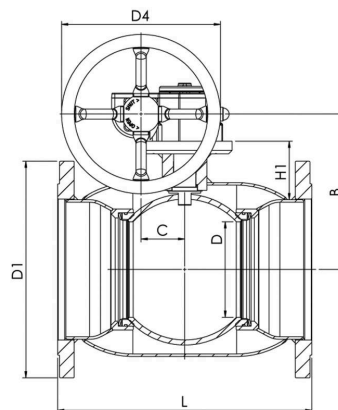
Не для пара

DN	PN	Product no. Vexve	A	B	C	D	D1	D2	D3	D4	E	H1	L	kg
100	25	234101/25	187	159	53	80	235.0	190.0	22.0	125.0	202	68	300	28.0
125	25	234126/25	224	183	53	100	270.0	220.0	26.0	200.0	225	79	325	34.0
150	25	234151/25	224	203	53	125	300.0	250.0	26.0	200.0	246	85	350	40.0
200	25	234201/25	268	244	69	150	360.0	310.0	26.0	250.0	293	92	400	66.0
250	25	234251/25	301	294	97	200	425.0	370.0	30.0	300.0	345	108	550	120.0

DN 100-250



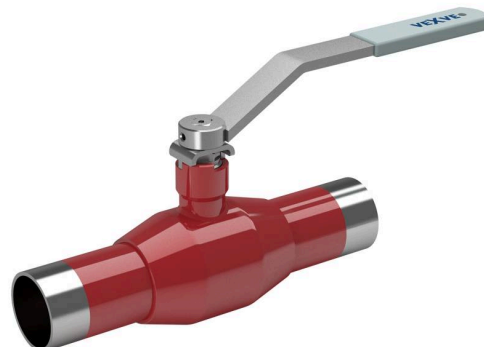
DN 100-250



# Шаровые краны для конденсата, редуцированный

сварка / сварка, EN (DIN), DN 15-250

Корпус	DN 15-250 Сталь, P235GH (1.0345)
Шар	DN 15-250 Нержавеющая сталь, X5CrNi18-10 (1.4301)
Уплотнение шара	DN 15-250 PTFE+GF
Шток	DN 15-250 Нержавеющая сталь, X8CrNiS18-9 (1.4305)
Уплотнение штока	DN 15-50 Графит
	DN 65-250 KALREZ/EPDM
Управление	DN 15-250 Оцинкованная металлическая ручка



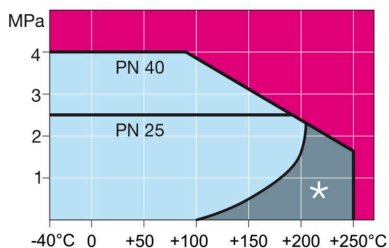
## Условия работы

DN15-150: -40 °C – +250 °C

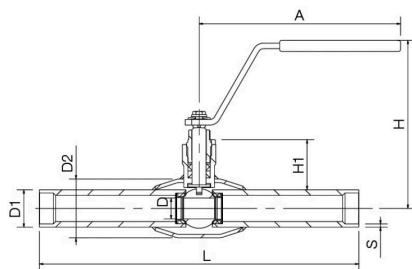
DN200-250: -40 °C – +200 °C

При температуре ниже -20 °C - обратитесь на завод-производитель.

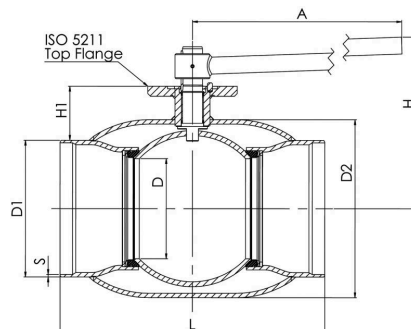
\*) не для перегретого пара



DN 15-150



DN 200-250



DN	PN	Product no. Vexve	A	D	D1	D2	H	H1	L	S	kg
15	40	170015	145	10	21.3	33.7	117	31	230	2,0	0.7
20	40	170020	145	15	26.9	42.4	121	33	230	2,3	0.9
25	40	170025	145	20	33.7	48.3	139	46	230	2,6	1.4
32	40	170032	145	25	42.4	60.3	142	45	260	2,6	1.6
40	40	170040	276	32	48.3	70.0	143	50	260	2,6	2.5
50	40	170050	276	40	60.3	88.9	150	50	300	2,9	3.4
65	25	170065	278	50	76.1	101.6	159	61	300	2,9	4.1
80	25	170080	278	65	88.9	121.0	171	68	300	3,2	5.4
100	25	170100	278	80	114.3	146.0	218	100	325	3,6	8.5
125	25	170125	400	100	139.7	177.8	253	101	325	4	15.2
150	25	170150	600	125	168.3	219.1	272	107	350	4,5	20.4
200	25	170200	870	150	219.1	273.0	281	92	400	4,5	37.5
250	25	170250	1200	200	273.0	355.6	343	108	530	5	75.0

# Шаровые краны для конденсата, редуцированный

внутренняя резьба / сварка, EN (DIN), DN 15-50

Корпус	DN 15-50 Сталь, P235GH (1.0345)
Шар	DN 15-50 Нержавеющая сталь, X5CrNi18-10 (1.4301)
Уплотнение шара	DN 15-50 PTFE+GF
Шток	DN 15-50 Нержавеющая сталь, X8CrNiS18-9 (1.4305)
Уплотнение штока	DN 15-50 Графит
Управление	DN 15-50 Оцинкованная металлическая ручка



## Условия работы

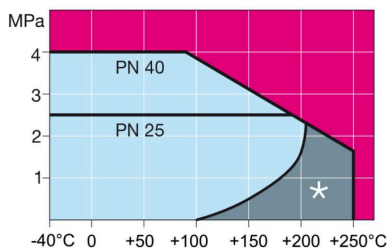
DN15–150: -40 °C – +250 °C

DN200–250: -40 °C – +200 °C

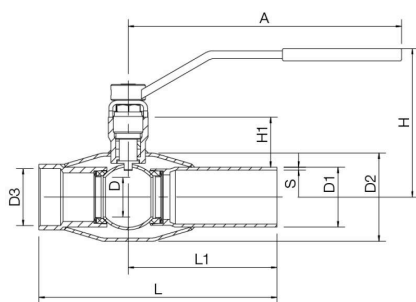
При температуре ниже -20 °C -

обратитесь на завод-производитель.

\*) не для перегретого пара



DN 15-50



DN	PN	Product no. Vexve	A	D	D1	D2	D3	H	H1	L	L1	S	kg
15	40	171015	145	10	21.3	33.7	R 1/2	117	31	158	115	2	0.7
20	40	171020	145	15	26.9	42.4	R 3/4	122	33	168	117	2,3	0.8
25	40	171025	145	20	33.7	48.3	R 1	138	46	172	115	2,6	1.2
32	40	171032	145	25	42.4	60.3	R 1 1/4	142	45	195	130	2,6	1.5
40	40	171040	276	32	48.3	70.0	R 1 1/2	143	50	205	130	2,6	2.5
50	40	171050	276	40	60.3	88.9	R 2	150	50	240	150	2,9	3.4

# Шаровые краны для конденсата, редуцированный

внутренняя резьба / внутренняя резьба, DN 15-50

Корпус	DN 15-50 Сталь, P235GH (1.0345)
Шар	DN 15-50 Нержавеющая сталь, X5CrNi18-10 (1.4301)
Уплотнение шара	DN 15-50 PTFE+GF
Шток	DN 15-50 Нержавеющая сталь, X8CrNiS18-9 (1.4305)
Уплотнение штока	DN 15-50 Графит
Управление	DN 15-50 Оцинкованная металлическая ручка



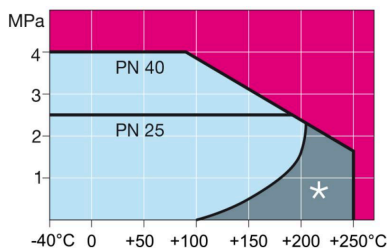
## Условия работы

DN15–150: -40 °C – +250 °C

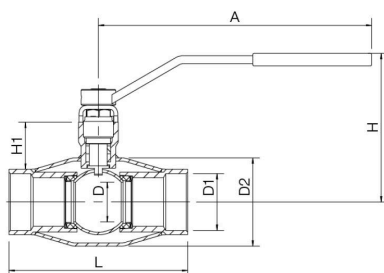
DN200–250: -40 °C – +200 °C

При температуре ниже -20 °C - обратитесь на завод-производитель.

\*) не для перегретого пара



DN 15-50



DN	PN	Product no. Vexve	A	D	D1	D2	H	H1	L	kg
15	40	172015	145	10	R 1/2	33.7	118	30	85	0.5
20	40	172020	145	15	R 3/4	42.4	122	31	100	0.6
25	40	172025	145	20	R 1	48.3	138	44	115	0.9
32	40	172032	145	25	R 1 1/4	60.8	142	43	130	1.2
40	40	172040	276	32	R 1 1/2	70.0	143	47	150	2.1
50	40	172050	276	40	R 2	88.9	150	48	180	2.8

# Шаровые краны для конденсата, редуцированный

фланец / фланец, DN 15-250

Корпус	DN 15-250 Сталь, P235GH (1.0345)
Шар	DN 15-250 Нержавеющая сталь, X5CrNi18-10 (1.4301)
Уплотнение шара	DN 15-250 PTFE+GF
Шток	DN 15-250 Нержавеющая сталь, X8CrNiS18-9 (1.4305)
Уплотнение штока	DN 15-50 Графит
	DN 65-250 KALREZ/EPDM
Управление	DN 15-250 Оцинкованная металлическая ручка
Фланец:	Мы предлагаем PN 10, 16, 25, 40



## Условия работы

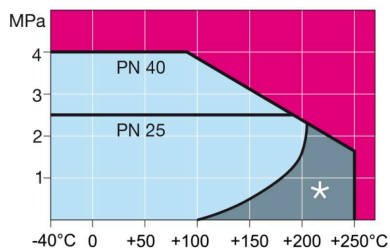
DN15-150: -40 °C – +250 °C

DN200-250: -40 °C – +200 °C

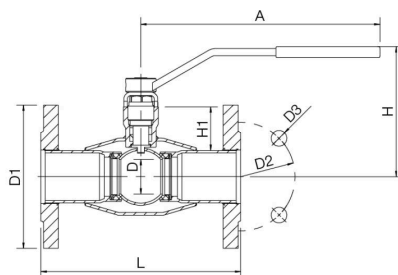
При температуре ниже -20 °C -

обратитесь на завод-производитель.

\*) не для перегретого пара



DN 15-250



DN	PN	Product no. Vexve	A	D	D1	D2	D3	H	H1	L	kg
15	40	173015	145	10	95.0	65.0	14.0	117	32	130	2.0
20	40	173020	145	15	105.0	75.0	14.0	121	33	150	2.6
25	40	173025	145	20	115.0	85.0	14.0	139	46	160	3.4
32	40	173032	145	25	140.0	100.0	18.0	142	45	180	5.0
40	40	173040	276	32	150.0	110.0	18.0	143	50	200	6.5
50	40	173050	276	40	165.0	125.0	18.0	150	50	230	8.5
65	25	173065	278	50	185.0	145.0	18.0	159	62	270	11.0
80	25	173080	278	65	200.0	160.0	18.0	170	68	280	14.0
100	25	173100	278	80	235.0	190.0	22.0	218	101	300	20.2
125	25	173125	400	100	270.0	220.0	26.0	253	101	325	30.0
150	25	173150	600	125	300.0	250.0	26.0	272	107	350	39.0
200	25	173200	870	150	360.0	310.0	26.0	282	92	400	65.0
250	25	173250	1200	200	425.0	370.0	30.0	349	108	500	112.0

# Шаровые краны для конденсата, редуцированный

сварка / сварка, EN (DIN), DN 125-250

Корпус	DN 125-250 Сталь, P235GH (1.0345)
Шар	DN 125-250 Нержавеющая сталь, X5CrNi18-10 (1.4301)
Уплотнение шара	DN 125-250 PTFE+GF
Шток	DN 125-250 Нержавеющая сталь, X8CrNiS18-9 (1.4305)
Уплотнение штока	DN 125-250 KALREZ/EPDM
Управление	DN 125-250 Оснащен ручным редуктором



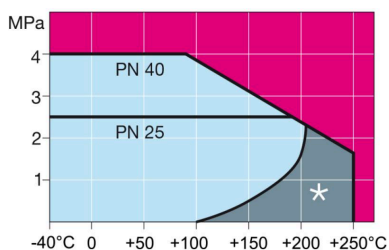
## Условия работы

DN15-150: -40 °C – +250 °C

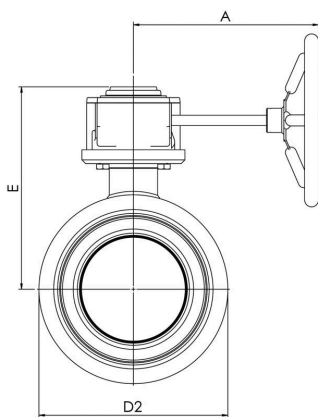
DN200-250: -40 °C – +200 °C

При температуре ниже -20 °C - обратитесь на завод-производитель.

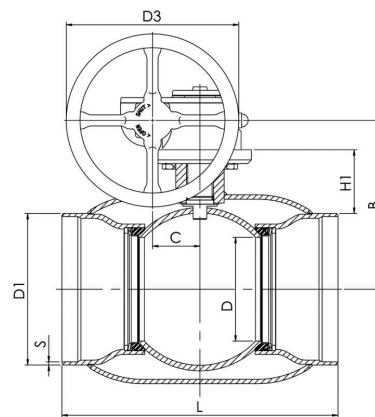
\*) не для перегретого пара



DN 125-250



DN 125-250



DN	PN	Product no. Vexve	A	B	C	D	D1	D2	D3	E	H1	L	S	kg
125	25	174125	224	217	53	100	139.7	177.8	200.0	259	113	325	4	20.0
150	25	174150	224	237	53	125	168.3	219.1	200.0	280	119	350	4,5	25.0
200	25	174200	268	244	69	150	219.1	273.0	250.0	293	92	400	4,5	49.0
250	25	174250	301	294	97	200	273.0	355.6	300.0	345	108	530	5	94.0

# Шаровые краны для конденсата, редуцированный

фланец / фланец, DN 200-250

Корпус	DN 200-250 Сталь, P235GH (1.0345)
Шар	DN 200-250 Нержавеющая сталь, X5CrNi18-10 (1.4301)
Уплотнение шара	DN 200-250 PTFE+GF
Шток	DN 200-250 Нержавеющая сталь, X8CrNiS18-9 (1.4305)
Уплотнение штока	DN 200-250 KALREZ/EPDM
Управление	DN 200-250 Оснащен ручным редуктором
Фланец:	Мы предлагаем PN 10, 16, 25, 40



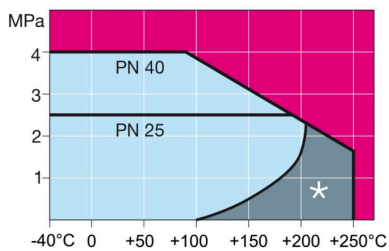
## Условия работы

DN15-150: -40 °C – +250 °C

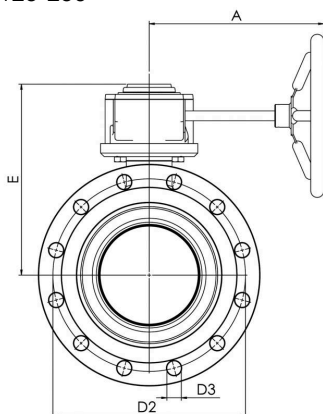
DN200-250: -40 °C – +200 °C

При температуре ниже -20 °C - обратитесь на завод-производитель.

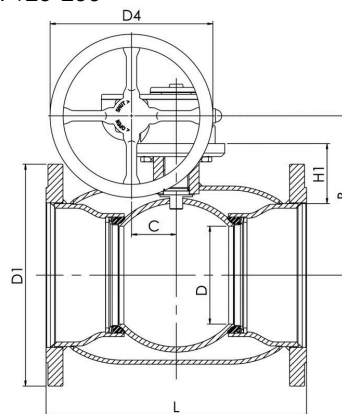
\*) не для перегретого пара



DN 125-250



DN 125-250



DN	PN	Product no. Vexve	A	B	C	D	D1	D2	D3	D4	E	H1	L	kg
200	16	174201	268	244	69	150	340.0	295.0	22.0	250.0	293	92	400	68.0
250	16	174251	301	294	97	200	405.0	355.0	26.0	300.0	345	108	500	122.0



# Шаровые краны для конденсата, редуцированный

фланец / фланец, DN 125-250

Корпус	DN 125-250 Сталь, P235GH (1.0345)
Шар	DN 125-250 Нержавеющая сталь, X5CrNi18-10 (1.4301)
Уплотнение шара	DN 125-250 PTFE+GF
Шток	DN 125-250 Нержавеющая сталь, X8CrNiS18-9 (1.4305)
Уплотнение штока	DN 125-250 KALREZ/EPDM
Управление	DN 125-250 Оснащен ручным редуктором



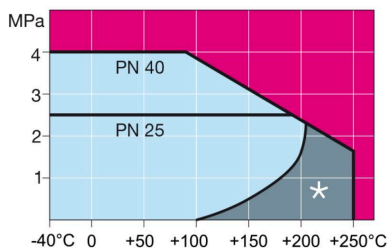
## Условия работы

DN15–150: -40 °C – +250 °C

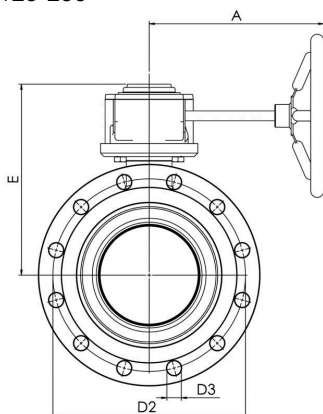
DN200–250: -40 °C – +200 °C

При температуре ниже -20 °C - обратитесь на завод-производитель.

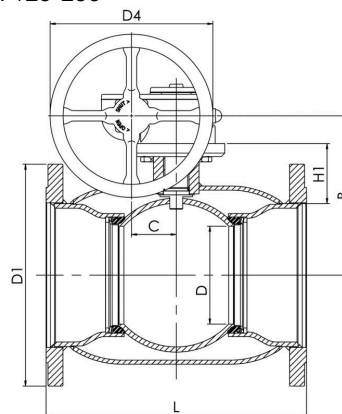
\*) не для перегретого пара



DN 125-250



DN 125-250

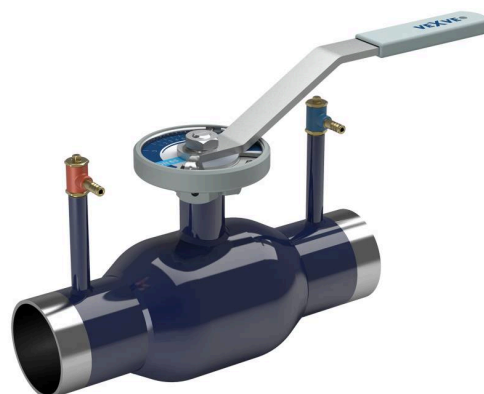


DN	PN	Product no. Vexve	A	B	C	D	D1	D2	D3	D4	E	H1	L	kg
125	25	174126/25	224	216	53	100	270.0	220.0	26.0	200.0	258	112	325	35.0
150	25	174151/25	224	236	53	125	300.0	250.0	26.0	200.0	279	118	350	44.0
200	25	174201/25	268	244	69	150	360.0	310.0	26.0	250.0	293	92	400	78.0
250	25	174251/25	301	294	97	200	425.0	370.0	30.0	300.0	345	108	500	134.0

# Регулирующие шаровые краны стальные, редуцированный

сварка / сварка, EN (DIN), DN 15-150

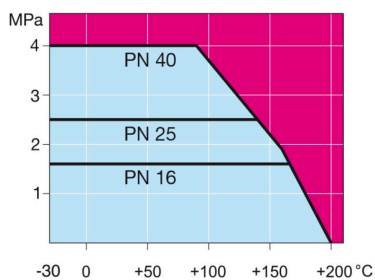
Корпус	DN 15-150 Сталь, P235GH (1.0345)
Шар	DN 15-150 Нержавеющая сталь, X5CrNi18-10 (1.4301)
Уплотнение шара	DN 15-150 PTFE+GF
Шток	DN 15-150 Нержавеющая сталь, X8CrNiS18-9 (1.4305)
Уплотнение штока	DN 15-150 FPM
Измерительный блок	DN 15-150 Тип Oras, Латунные
Управление	DN 15-150 Оцинкованная металлическая ручка



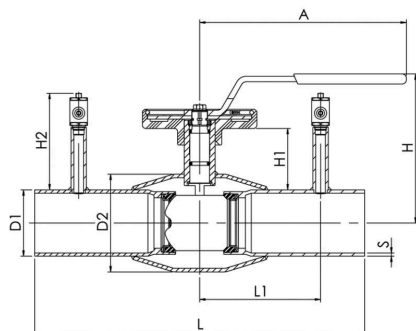
## Условия работы

-30 °C - +200 °C

При температуре ниже 0 °C - обратитесь на завод-производитель.



DN 15-150



Не для пара

DN	PN	Product no. Vexve	A	D1	D2	H	H1	H2	L	L1	S	kg
15	40	140015	145	21.3	42.4	134	50	93	230	65	2.3	1.3
20	40	140020	145	26.9	42.4	136	53	93	230	65	2.3	1.4
25	40	140025	145	33.7	48.3	142	55	93	230	65	2.6	1.7
32	40	140032	145	42.4	60.3	144	53	93	260	80	2.6	1.8
40	40	140040	188	48.3	70.0	143	60	93	260	80	2.6	2.6
50	40	140050	188	60.3	88.9	149	60	93	300	100	2.9	3.5
65	25	140065	280	76.1	101.6	160	58	108	300	110	2.9	4.8
80	25	140080	280	88.9	121.0	173	64	108	300	110	3.2	6.1
100	25	140100	280	114.3	146.0	219	98	130	325	122.5	3.6	9.4
125	25	140125	400	139.7	177.8	253	100	130	325	137,5	4	16.2
150	25	140150	600	168.3	219.1	276	110	130	350	150	4,5	21.3

# Регулирующие шаровые краны стальные, редуцированный

сварка / сварка, EN (DIN), DN 200-300

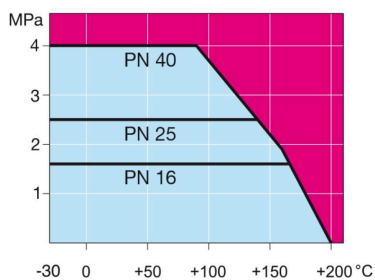
Корпус	DN 200-300 Сталь, P235GH (1.0345)
Шар	DN 200-300 Нержавеющая сталь, X5CrNi18-10 (1.4301)
Уплотнение шара	DN 200-300 PTFE+GF
Шток	DN 200-300 Нержавеющая сталь, X8CrNiS18-9 (1.4305)
Уплотнение штока	DN 200-300 FPM
Измерительный блок	DN 200-300 Тип Oras, Латунные
Управление	DN 200-300 Оснащен ручным редуктором



## Условия работы

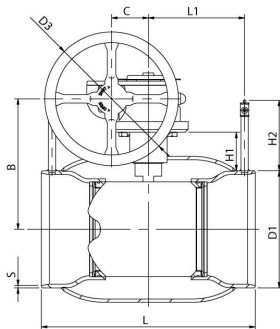
-30 °C - +200 °C

При температуре ниже 0 °C - обратитесь на завод-производитель.

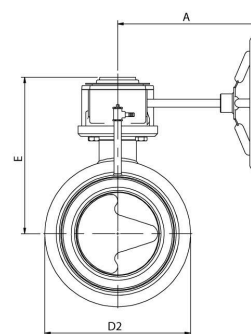


Не для пара

DN 200-300



DN 200-300



DN	PN	Product no. Vexve	A	B	C	D1	D2	D3	E	H	H1	H2	L	L1	S	kg
200	25	140200	268	244	69	219.1	273.0	250.0	293	72	132	132	400	180	4.5	45.0
250	25	140250	301	294	97	273.0	355.6	300.0	345	88	132	132	530	225	5	89.0
300	25	140300	424	349	138	323.9	457.0	600.0	422	112	132	132	550	245	5,6	140.0

# Регулирующие шаровые краны стальные, редуцированный

фланец / фланец, DN 15-150

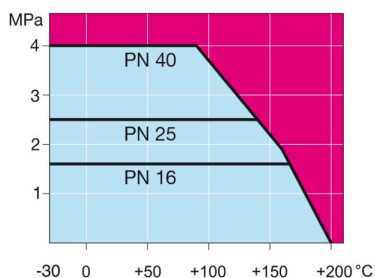
Корпус	DN 15-150 Сталь, P235GH (1.0345)
Шар	DN 15-150 Нержавеющая сталь, X5CrNi18-10 (1.4301)
Уплотнение шара	DN 15-150 PTFE+GF
Шток	DN 15-150 Нержавеющая сталь, X8CrNiS18-9 (1.4305)
Уплотнение штока	DN 15-150 FPM
Измерительный блок	DN 15-150 Тип Oras, Латунные
Управление	DN 15-150 Оцинкованная металлическая ручка
Фланец:	Мы предлагаем PN 10, 16, 25, 40



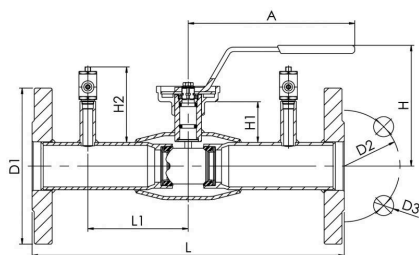
## Условия работы

-30 °C - +200 °C

При температуре ниже 0 °C - обратитесь на завод-производитель.



DN 15-150



Не для пара

DN	PN	Product no. Vexve	A	D1	D2	D3	H	H1	H2	L	L1	kg
15	40	143015	145	95.0	65.0	14.0	134	50	93	250	65	2.5
20	40	143020	145	105.0	75.0	14.0	136	53	93	250	65	3.0
25	40	143025	145	115.0	85.0	14.0	142	55	93	240	65	3.7
32	40	143032	145	140.0	100.0	18.0	144	53	93	280	80	5.1
40	40	143040	188	150.0	110.0	18.0	143	60	93	270	80	6.2
50	40	143050	188	165.0	125.0	18.0	149	60	93	310	100	8.4
65	16	143065	280	185.0	145.0	18.0	160	58	108	310	110	10.5
80	16	143080	280	200.0	160.0	18.0	173	64	108	310	110	12.6
100	16	143100	280	220.0	180.0	18.0	219	98	132	350	122.5	17.5
125	16	143125	400	250.0	210.0	18.0	253	100	130	360	137,5	26.1
150	16	143150	600	285.0	240.0	22.0	276	110	131	370	150	34.6

# Регулирующие шаровые краны стальные, редуцированный

фланец / фланец, DN 200-300

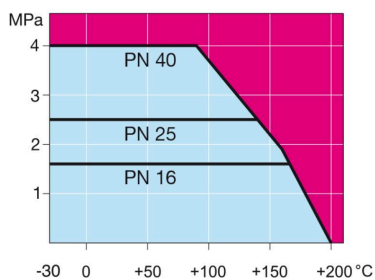
Корпус	DN 200-300 Сталь, P235GH (1.0345)
Шар	DN 200-300 Нержавеющая сталь, X5CrNi18-10 (1.4301)
Уплотнение шара	DN 200-300 PTFE+GF
Шток	DN 200-300 Нержавеющая сталь, X8CrNiS18-9 (1.4305)
Уплотнение штока	DN 200-300 FPM
Измерительный блок	DN 200-300 Тип Oras, Латунные
Управление	DN 200-300 Оснащен ручным редуктором
Фланец:	Мы предлагаем PN 10, 16, 25, 40



## Условия работы

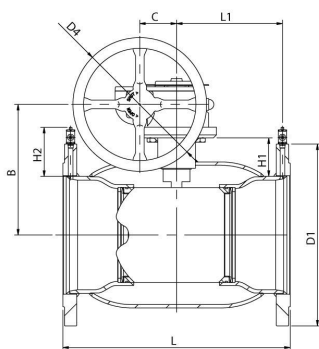
-30 °C - +200 °C

При температуре ниже 0 °C - обратитесь на завод-производитель.

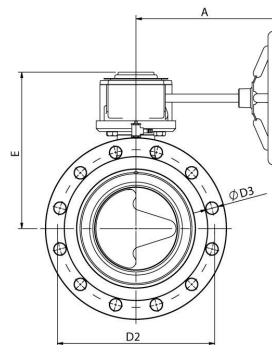


Не для пара

DN 200-300



DN 200-300



DN	PN	Product no. Vexve	A	B	C	D1	D2	D3	D4	E	H	H1	H2	L	L1	kg
200	16	143200	268	244	69	340.0	295.0	22.0	250.0	293	72	92	92	425	198	60.0
250	16	143250	301	294	97	405.0	355.0	26.0	300.0	345	88	97	97	550	259	114.0
300	16	143300	424	349	138	460.0	410.0	26.0	600.0	422	112	99	99	580	272	168.0

# Регулирующие шаровые краны стальные, редуцированный

фланец / фланец, DN 65-150

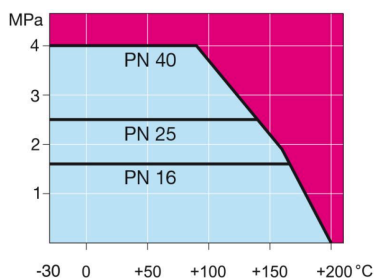
Корпус	DN 65-150 Сталь, P235GH (1.0345)
Шар	DN 65-150 Нержавеющая сталь, X5CrNi18-10 (1.4301)
Уплотнение шара	DN 65-150 PTFE+GF
Шток	DN 65-150 Нержавеющая сталь, X8CrNiS18-9 (1.4305)
Уплотнение штока	DN 65-150 FPM
Измерительный блок	DN 65-150 Тип Oras, Латунные
Управление	DN 65-150 Оцинкованная металлическая ручка
Фланец:	Мы предлагаем PN 10, 16, 25, 40



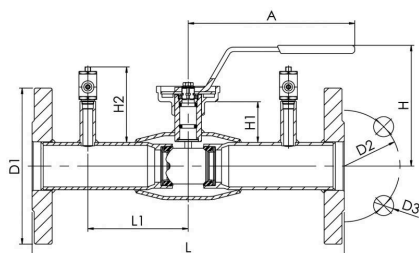
## Условия работы

-30 °C - +200 °C

При температуре ниже 0 °C - обратитесь на завод-производитель.



DN 15-150



Не для пара

DN	PN	Product no. Vexve	A	D1	D2	D3	H	H1	H2	L	L1	kg
65	25	143065/25	280	185.0	145.0	18.0	160	58	108	310	110	11.0
80	25	143080/25	280	200.0	160.0	18.0	173	64	108	310	110	14.0
100	25	143100/25	280	235.0	190.0	22.0	219	98	132	350	122.5	20.7
125	25	143125/25	400	270.0	220.0	26.0	253	100	130	360	137,5	31.3
150	25	143150/25	600	300.0	250.0	26.0	276	110	131	390	150	40.7

# Регулирующие шаровые краны стальные, редуцированный

фланец / фланец, DN 200-300

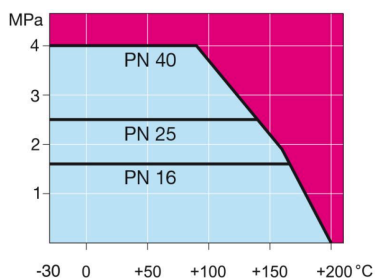
Корпус	DN 200-300 Сталь, P235GH (1.0345)
Шар	DN 200-300 Нержавеющая сталь, X5CrNi18-10 (1.4301)
Уплотнение шара	DN 200-300 PTFE+GF
Шток	DN 200-300 Нержавеющая сталь, X8CrNiS18-9 (1.4305)
Уплотнение штока	DN 200-300 FPM
Измерительный блок	DN 200-300 Тип Oras, Латунные
Управление	DN 200-300 Оснащен ручным редуктором
Фланец:	Мы предлагаем PN 10, 16, 25, 40



## Условия работы

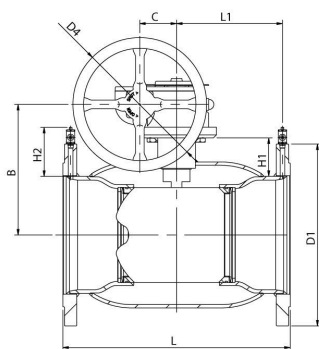
-30 °C - +200 °C

При температуре ниже 0 °C - обратитесь на завод-производитель.

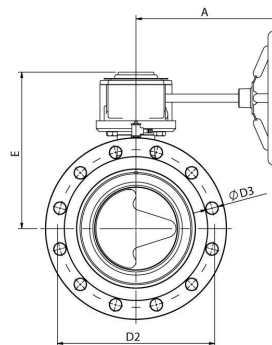


Не для пара

DN 200-300



DN 200-300



DN	PN	Product no. Vexve	A	B	C	D1	D2	D3	D4	E	H	H1	H2	L	L1	kg
200	25	143200/25	268	244	69	360.0	310.0	26.0	250.0	293	72	101	101	425	195	74.0
250	25	143250/25	301	294	97	425.0	370.0	30.0	300.0	345	88	107	107	550	256	120.0
300	25	143300/25	424	349	138	485.0	430.0	30.0	600.0	422	112	112	112	580	296	176.0



# Регулирующие шаровые краны из нержавеющей стали, редуцированный

сварка / сварка, EN (DIN), DN 15-150

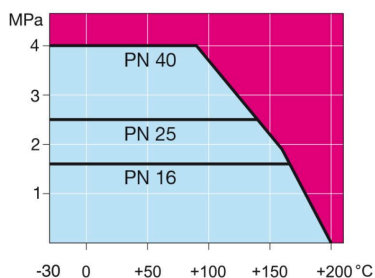
Корпус	DN 15-150 Нержавеющая сталь, X2CrNiMo17-12-2 (1.4404)
Шар	DN 15-150 Нержавеющая сталь, X2CrNiMo17-12-2 (1.4404)
Уплотнение шара	DN 15-150 PTFE+GF
Шток	DN 15-150 Нержавеющая сталь, X2CrNiMo17-12-2 (1.4404)
Уплотнение штока	DN 15-150 FPM/NBR
Измерительный блок	DN 15-150 Тип Oras, Нержавеющая сталь, X2CrNiMo17-12-2 (1.4404)
Управление	DN 15-50 ручка из нержавеющей стали DN 65-150 Оцинкованная металлическая ручка



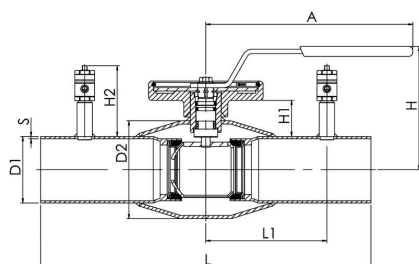
## Условия работы

-30 °C - +200 °C

При температуре ниже 0 °C - обратитесь на завод-производитель.



DN 15-150



Не для пара

DN	PN	Product no. Vexve	A	D1	D2	H	H1	H2	L	L1	S	kg
15	40	240015	145	21.3	42.4	105	21	58	230	65	2	0.9
20	40	240020	145	26.9	42.4	105	21	58	230	65	2	0.9
25	40	240025	145	33.7	48.3	113	26	58	230	65	2	1.1
32	40	240032	145	42.4	60.3	117	25	58	260	80	2	1.3
40	40	240040	188	48.3	70.0	114	31	58	260	80	2.5	2.3
50	40	240050	188	60.3	88.9	121	31	58	300	100	3	3.1
65	25	240065	280	76.1	114.3	154	52	82	300	110	3	4.4
80	25	240080	280	88.9	131.0	166	58	82	300	110	3	5.4
100	25	240100	280	114.3	156.0	173	52	82	325	122.5	3	7.7
125	25	240125	400	139.7	178.0	221	68	82	325	137.5	4	15.5
150	25	240150	600	168.3	219.1	240	74	82	350	150	4	16.1

# Регулирующие шаровые краны из нержавеющей стали, редуцированный

сварка / сварка, EN (DIN), DN 200-250

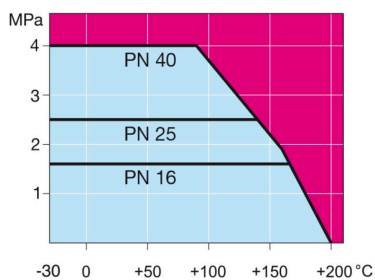
Корпус	DN 200-250 Нержавеющая сталь, X2CrNiMo17-12-2 (1.4404)
Шар	DN 200-250 Нержавеющая сталь, X2CrNiMo17-12-2 (1.4404)
Уплотнение шара	DN 200-250 PTFE+GF
Шток	DN 200-250 Нержавеющая сталь, X2CrNiMo17-12-2 (1.4404)
Уплотнение штока	DN 200-250 FPM/NBR
Измерительный блок	DN 200-250 Тип Oras, Нержавеющая сталь, X2CrNiMo17-12-2 (1.4404)
Управление	DN 200-250 Оснащен ручным редуктором



## Условия работы

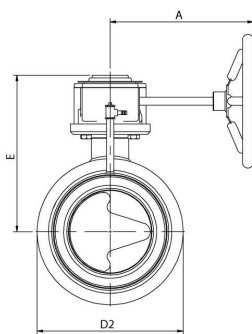
-30 °C - +200 °C

При температуре ниже 0 °C - обратитесь на завод-производитель.

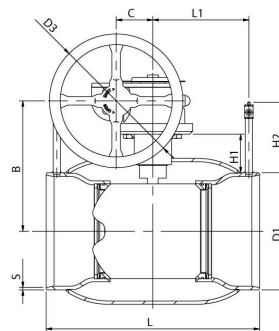


Не для пара

DN 200-300



DN 200-300

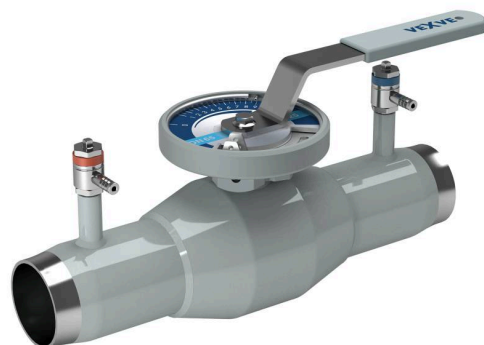


DN	PN	Product no. Vexve	A	B	C	D1	D2	D3	E	H	H1	H2	L	L1	S	kg
200	25	240200	269	244	69	219.1	273.0	250.0	293	72	132	132	400	180	4	38.2
250	25	240250	301	294	97	273.0	355.6	300.0	345	88	132	132	530	225	4	73.6

# Регулирующие шаровые краны из нержавеющей стали, редуцированный

сварка / сварка, NS-норм, DN 20-100

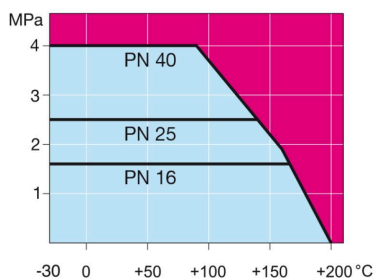
Корпус	DN 20-100 Нержавеющая сталь, X2CrNiMo17-12-2 (1.4404)
Шар	DN 20-100 Нержавеющая сталь, X2CrNiMo17-12-2 (1.4404)
Уплотнение шара	DN 20-100 PTFE+GF
Шток	DN 20-100 Нержавеющая сталь, X2CrNiMo17-12-2 (1.4404)
Уплотнение штока	DN 20-100 FPM/NBR
Измерительный блок	DN 20-100 Тип Oras, Нержавеющая сталь, X2CrNiMo17-12-2 (1.4404)
Управление	DN 20-50 ручка из нержавеющей стали DN 65-100 Оцинкованная металлическая ручка



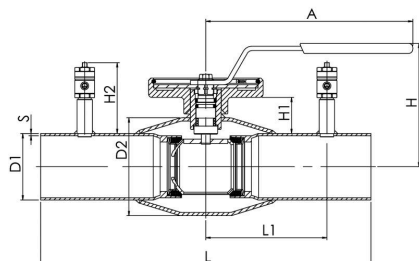
## Условия работы

-30 °C - +200 °C

При температуре ниже 0 °C - обратитесь на завод-производитель.



DN 20-100



Не для пара

DN	PN	Product no. Vexve	A	D1	D2	H	H1	H2	L	L1	S	kg
20	40	240020/MM	145	25.0	42.4	105	22	58	230	65	2	0.9
25	40	240025/MM	145	30.0	48.3	113	28	58	230	65	2	1.1
32	40	240032/MM	145	36.0	60.3	117	28	58	260	80	2	1.3
40	40	240040/MM	188	45.0	70.0	114	33	58	260	80	2.5	2.3
50	40	240050/MM	188	54.0	88.9	121	34	58	300	100	3	3.1
65	25	240065/MM	280	70.0	114.3	154	55	82	300	110	3	4.4
80	25	240080/MM	280	86.0	131.0	166	59	82	300	110	3	5.4
100	25	240100/MM	280	106.0	156.0	173	56	82	325	122.5	3	7.7

# Регулирующие шаровые краны из нержавеющей стали, редуцированный

фланец / фланец, DN 15-150

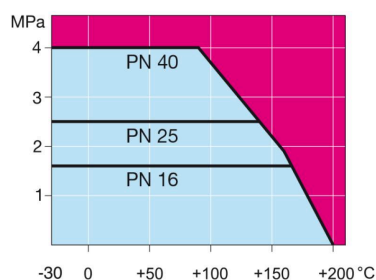
Корпус	DN 15-150 Нержавеющая сталь, X2CrNiMo17-12-2 (1.4404)
Шар	DN 15-150 Нержавеющая сталь, X2CrNiMo17-12-2 (1.4404)
Уплотнение шара	DN 15-150 PTFE+GF
Шток	DN 15-150 Нержавеющая сталь, X2CrNiMo17-12-2 (1.4404)
Уплотнение штока	DN 15-150 FPM/NBR
Измерительный блок	DN 15-150 Тип Oras, Нержавеющая сталь, X2CrNiMo17-12-2 (1.4404)
Управление	DN 15-50 ручка из нержавеющей стали DN 65-150 Оцинкованная металлическая ручка
Фланец:	Мы предлагаем PN 10, 16, 25, 40



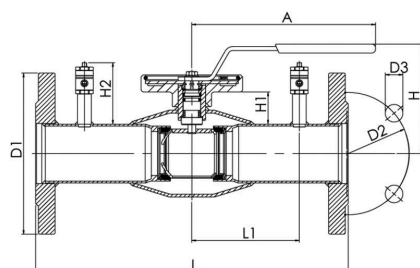
## Условия работы

-30 °C - +200 °C

При температуре ниже 0 °C - обратитесь на завод-производитель.



DN 15-150



Не для пара

DN	PN	Product no. Vexve	A	D1	D2	D3	H	H1	H2	L	L1	kg
15	40	243015	145	95.0	65.0	14.0	105	21	58	250	65	2.1
20	40	243020	145	105.0	75.0	14.0	105	21	58	250	65	2.6
25	40	243025	145	115.0	85.0	14.0	113	26	58	240	65	3.1
32	40	243032	145	140.0	100.0	18.0	117	25	58	280	80	4.7
40	40	243040	188	150.0	110.0	18.0	114	31	58	270	80	6.0
50	40	243050	188	165.0	125.0	18.0	121	31	58	310	100	8.1
65	16	243065	280	185.0	145.0	18.0	160	58	82	310	110	10.1
80	16	243080	280	200.0	160.0	18.0	173	64	82	310	110	12.0
100	16	243100	280	220.0	180.0	18.0	173	52	82	350	122.5	15.9
125	16	243125	400	250.0	210.0	18.0	221	68	82	355	137.5	25.6
150	16	243150	600	285.0	240.0	22.0	240	74	82	370	150	30.0

# Регулирующие шаровые краны из нержавеющей стали, редуцированный

фланец / фланец, DN 200-250

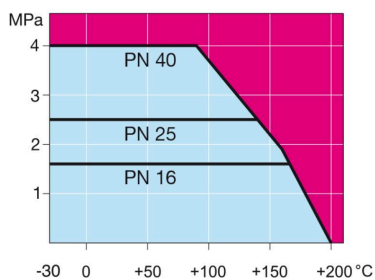
Корпус	DN 200-250 Нержавеющая сталь, X2CrNiMo17-12-2 (1.4404)
Шар	DN 200-250 Нержавеющая сталь, X2CrNiMo17-12-2 (1.4404)
Уплотнение шара	DN 200-250 PTFE+GF
Шток	DN 200-250 Нержавеющая сталь, X2CrNiMo17-12-2 (1.4404)
Уплотнение штока	DN 200-250 FPM/NBR
Измерительный блок	DN 200-250 Тип Oras, Нержавеющая сталь, X2CrNiMo17-12-2 (1.4404)
Управление	DN 200-250 Оснащен ручным редуктором
Фланец:	Мы предлагаем PN 10, 16, 25, 40



## Условия работы

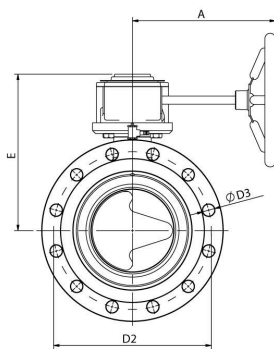
-30 °C - +200 °C

При температуре ниже 0 °C - обратитесь на завод-производитель.

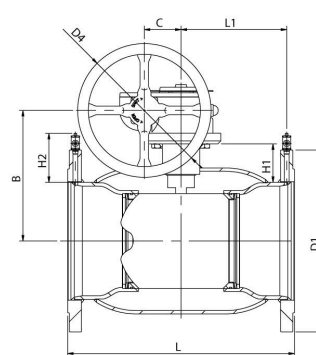


Не для пара

DN 200-300



DN 200-300



DN	PN	Product no. Vexve	A	B	C	D1	D2	D3	D4	E	H	H1	H2	L	L1	kg
200	16	243200	268	244	69	340.0	295.0	22.0	250.0	293	72	92	425	198	56.7	
250	16	243250	301	294	97	405.0	355.0	26.0	300.0	345	88	97	550	259	103.9	

# Регулирующие шаровые краны из нержавеющей стали, редуцированный

фланец / фланец, DN 65-150

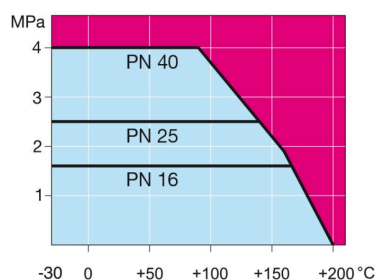
Корпус	DN 65-150 Нержавеющая сталь, X2CrNiMo17-12-2 (1.4404)
Шар	DN 65-150 Нержавеющая сталь, X2CrNiMo17-12-2 (1.4404)
Уплотнение шара	DN 65-150 PTFE+GF
Шток	DN 65-150 Нержавеющая сталь, X2CrNiMo17-12-2 (1.4404)
Уплотнение штока	DN 65-150 FPM/NBR
Измерительный блок	DN 65-150 Тип Oras, Нержавеющая сталь, X2CrNiMo17-12-2 (1.4404)
Управление	DN 65-150 Оцинкованная металлическая ручка
Фланец:	Мы предлагаем PN 10, 16, 25, 40



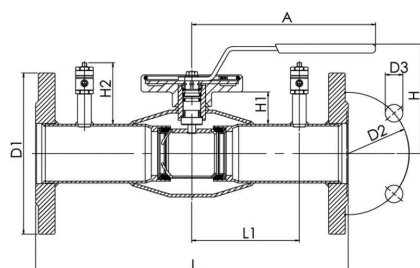
## Условия работы

-30 °C - +200 °C

При температуре ниже 0 °C - обратитесь на завод-производитель.



DN 15-150



Не для пара

DN	PN	Product no. Vexve	A	D1	D2	D3	H	H1	H2	L	L1	kg
65	25	243065/25	280	185.0	145.0	18.0	160	58	82	310	110	10.8
80	25	243080/25	280	200.0	160.0	18.0	173	64	82	310	110	13.5
100	25	243100/25	280	235.0	190.0	22.0	173	52	82	350	122.5	19.5
125	25	243125/25	400	270.0	220.0	26.0	221	68	82	360	137.5	30.8
150	25	243150/25	600	300.0	250.0	26.0	240	74	82	370	150	36.0

# Регулирующие шаровые краны из нержавеющей стали, редуцированный

фланец / фланец, DN 200-250

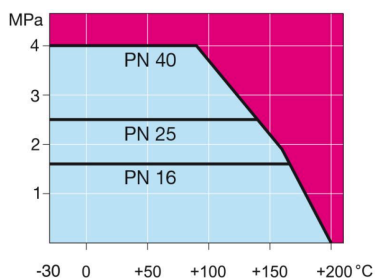
Корпус	DN 200-250 Нержавеющая сталь, X2CrNiMo17-12-2 (1.4404)
Шар	DN 200-250 Нержавеющая сталь, X2CrNiMo17-12-2 (1.4404)
Уплотнение шара	DN 200-250 PTFE+GF
Шток	DN 200-250 Нержавеющая сталь, X2CrNiMo17-12-2 (1.4404)
Уплотнение штока	DN 200-250 FPM/NBR
Измерительный блок	DN 200-250 Тип Oras, Нержавеющая сталь, X2CrNiMo17-12-2 (1.4404)
Управление	DN 200-250 Оснащен ручным редуктором
Фланец:	Мы предлагаем PN 10, 16, 25, 40



## Условия работы

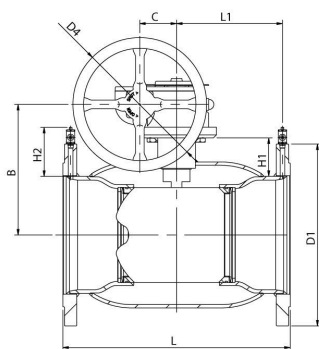
-30 °C - +200 °C

При температуре ниже 0 °C - обратитесь на завод-производитель.

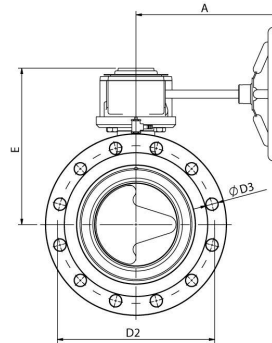


Не для пара

DN 200-300



DN 200-300



DN	PN	Product no. Vexve	A	B	C	D1	D2	D3	D4	E	H	H1	H2	L	L1	kg
200	25	243200/25	268	244	69	360.0	310.0	26.0	250.0	293	72	101	425	195	66.0	
250	25	243250/25	301	294	97	425.0	370.0	30.0	300.0	345	88	107	550	256	113.0	



# Запорные дисковые затворы, полнопроходной

сварка / сварка, EN (DIN), DN 300-800

Корпус	DN 300-500 Сталь, P235GH (1.0345) DN 600-800 Сталь, P355 NL1 (1.0566)/ GP240GH (1.0619)
Диск	DN 300-800 Нержавеющая сталь, GX5CrNiMo19-11-2 (1.4408)
Уплотнение	DN 300-800 Alloy 825 + HCr покрытие
Шток	DN 300-800 Нержавеющая сталь, X3CrNiMoN27-5-2 (1.4460)
Уплотнение штока	DN 300-800 FPM
Подшипник	DN 300-800 PTFE + AISI 316 net
Управление	DN 300-800 Оснащен ручным редуктором

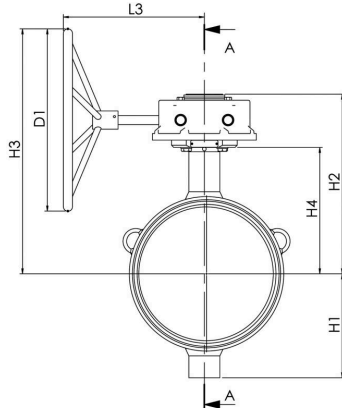


## Условия работы

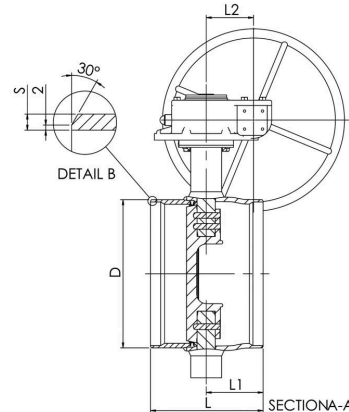
Корпус:	PN 25
Диск:	$\Delta p = 16$ бар
Температура:	-40 °C – +200 °C При температуре ниже 0 °C – обратитесь на завод-производитель
Класс герметичности:	A (EN 12266-1)

Не для пара

DN 300-800



DN 300-800



DN	PN	Product no. Vexve	D	D1	H1	H2	H3	H4	L	L1	L2	L3	S	kg
300	16	BFS300W1	323.9	400.0	247	411	577	315	270	110	94	261	5.6	70.0
350	16	BFS350W1	355.6	400.0	255	421	587	325	290	134	94	261	5.6	86.0
400	16	BFS400W1	406.4	500.0	285	490	672	347	310	157	130	393	6.3	130.0
450	16	BFS450W1	457	400.0	330	522	654	379	330	153	130	386	6.3	178.0
500	16	BFS500W1	508	400.0	360	551	683	408	350	153	130	386	6.3	213.0
600	16	BFS600W1	610	500.0	440	628	787	450	390	184	140	419	7.1	344.0
700	16	BFS700W1	711	400.0	495	684	784	501	430	203	182	441	8	491.0
800	16	BFS800W1	813	500.0	581	791	948	573	470	226	209	483	8.8	835.0

# Запорные дисковые затворы, полнопроходной

сварка / сварка, EN (DIN), DN 300-800

Корпус	DN 300-500 Сталь, P235GH (1.0345) DN 600-800 Сталь, P355 NL1 (1.0566)/ GP240GH (1.0619)
Диск	DN 300-800 Нержавеющая сталь, GX5CrNiMo19-11-2 (1.4408)
Уплотнение	DN 300-800 Alloy 825 + HCr покрытие
Шток	DN 300-800 Нержавеющая сталь, X3CrNiMoN27-5-2 (1.4460)
Уплотнение штока	DN 300-800 FPM
Подшипник	DN 300-800 PTFE + AISI 316 net
Управление	DN 300-800 Оснащен ручным редуктором
Комплектующие	DN 300-800 оснащён Механический ограничитель

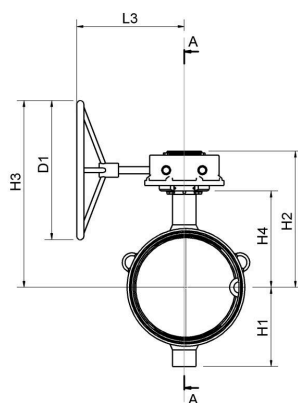


## Условия работы

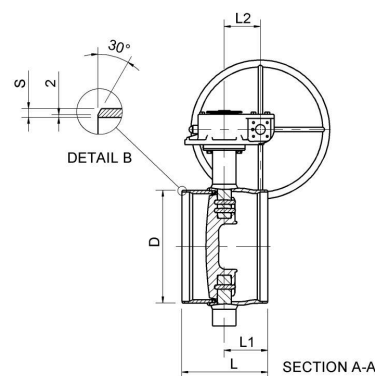
Корпус:	PN 25
Диск:	$\Delta p = 25$ бар
Температура:	-40 °C – +200 °C
	При температуре ниже 0 °C – обратитесь на завод-производитель
Класс герметичности:	A (EN 12266-1)

Не для пара

DN 300-800



DN 300-800



DN	PN	Product no. Vexve	D	D1	H1	H2	H3	H4	L	L1	L2	L3	S	kg
300	25	BFS300W2	323.9	400.0	247	411	577	315	270	110	94	261	5.6	71.0
350	25	BFS350W2	355.6	400.0	255	421	587	325	290	134	94	261	5.6	87.0
400	25	BFS400W2	406.4	500.0	285	490	672	347	310	157	130	393	6.3	130.0
450	25	BFS450W2	457	400.0	330	522	654	379	330	153	130	386	6.3	180.0
500	25	BFS500W2	508	400.0	360	551	683	408	350	153	130	386	6.3	214.0
600	25	BFS600W2	610	500.0	440	628	787	450	390	184	140	419	7.1	345.0
700	25	BFS700W2	711	400.0	495	684	784	501	430	203	182	441	8	493.0
800	25	BFS800W2	813	500.0	581	791	948	573	470	226	209	483	8.8	837.0

# Запорные дисковые затворы, полнопроходной

сварка / сварка, GOST, DN 300-800

Корпус	DN 300-500 Сталь, P235GH (1.0345) DN 600-800 Сталь, P355 NL1 (1.0566)/ GP240GH (1.0619)
Диск	DN 300-800 Нержавеющая сталь, GX5CrNiMo19-11-2 (1.4408)
Уплотнение	DN 300-800 Alloy 825 + HCr покрытие
Шток	DN 300-800 Нержавеющая сталь, X3CrNiMoN27-5-2 (1.4460)
Уплотнение штока	DN 300-800 FPM
Подшипник	DN 300-800 PTFE + AISI 316 net
Управление	DN 300-800 Оснащен ручным редуктором

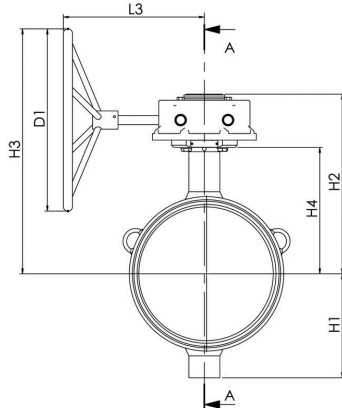


## Условия работы

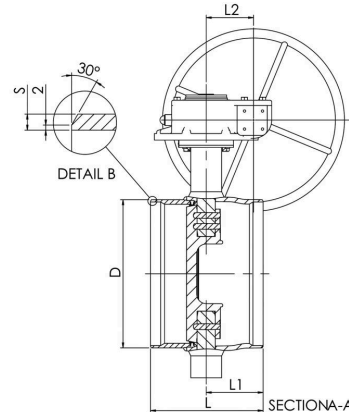
Корпус:	PN 25
Диск:	$\Delta p = 16$ бар
Температура:	-40 °C – +200 °C При температуре ниже 0 °C – обратитесь на завод-производитель
Класс герметичности:	A (EN 12266-1)

Не для пара

DN 300-800



DN 300-800



DN	PN	Product no. Vexve	D	D1	H1	H2	H3	H4	L	L1	L2	L3	S	kg
300	16	BFS300W1/GS	325	400.0	247	411	577	315	270	110	94	261	7	70.0
350	16	BFS350W1/GS	377	400.0	255	421	587	325	290	134	94	261	8	86.0
400	16	BFS400W1/GS	426	500.0	285	490	672	347	310	157	130	393	8	130.0
450	16	BFS450W1/GS	478	400.0	330	522	654	379	330	153	130	386	8	178.0
500	16	BFS500W1/GS	530	400.0	360	551	683	408	350	153	130	386	9	213.0
600	16	BFS600W1/GS	630	500.0	440	628	787	450	390	184	140	419	11	344.0
700	16	BFS700W1/GS	720	400.0	495	684	784	501	430	203	182	441	12	491.0
800	16	BFS800W1/GS	820	500.0	581	791	948	573	470	226	209	483	12	835.0

# Запорные дисковые затворы, полнопроходной

сварка / сварка, GOST, DN 300-800

Корпус	DN 300-500 Сталь, P235GH (1.0345) DN 600-800 Сталь, P355 NL1 (1.0566)/ GP240GH (1.0619)
Диск	DN 300-800 Нержавеющая сталь, GX5CrNiMo19-11-2 (1.4408)
Уплотнение	DN 300-800 Alloy 825 + HCr покрытие
Шток	DN 300-800 Нержавеющая сталь, X3CrNiMoN27-5-2 (1.4460)
Уплотнение штока	DN 300-800 FPM
Подшипник	DN 300-800 PTFE + AISI 316 net
Управление	DN 300-800 Оснащен ручным редуктором
Комплектующие	DN 300-800 оснащён Механический ограничитель

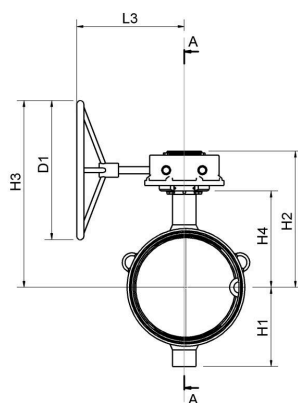


## Условия работы

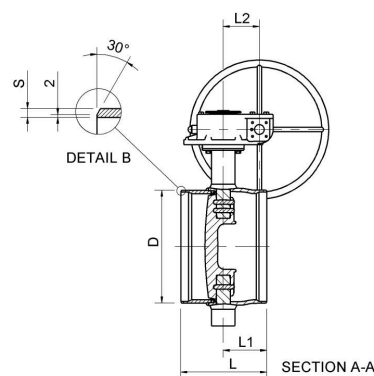
Корпус:	PN 25
Диск:	$\Delta p = 25$ бар
Температура:	-40 °C – +200 °C
	При температуре ниже 0 °C – обратитесь на завод-производитель
Класс герметичности:	A (EN 12266-1)

Не для пара

DN 300-800



DN 300-800



DN	PN	Product no. Vexve	D	D1	H1	H2	H3	H4	L	L1	L2	L3	S	kg
300	25	BFS300W2/GS	325	400.0	247	411	577	315	270	110	94	261	7	71.0
350	25	BFS350W2/GS	377	400.0	255	421	587	325	290	134	94	261	8	87.0
400	25	BFS400W2/GS	426	500.0	285	490	672	347	310	157	130	393	8	130.0
450	25	BFS450W2/GS	478	400.0	330	522	654	379	330	153	130	386	8	180.0
500	25	BFS500W2/GS	530	400.0	360	551	683	408	350	153	130	386	9	214.0
600	25	BFS600W2/GS	630	500.0	440	628	787	450	390	184	140	419	11	345.0
700	25	BFS700W2/GS	720	400.0	495	684	784	501	430	203	182	441	12	493.0
800	25	BFS800W2/GS	820	500.0	581	791	948	573	470	226	209	483	12	837.0

# Запорные дисковые затворы, полнопроходной

фланец / фланец, DN 300-800

Корпус	DN 300-500 Сталь, P235GH (1.0345) DN 600-800 Сталь, P355 NL1 (1.0566)/ GP240GH (1.0619)
Диск	DN 300-800 Нержавеющая сталь, GX5CrNiMo19-11-2 (1.4408)
Уплотнение	DN 300-800 Alloy 825 + HCr покрытие
Шток	DN 300-800 Нержавеющая сталь, X3CrNiMoN27-5-2 (1.4460)
Уплотнение штока	DN 300-800 FPM
Подшипник	DN 300-800 PTFE + AISI 316 net
Управление	DN 300-800 Оснащен ручным редуктором
Фланец:	EN 1092-1 Доступны PN 16

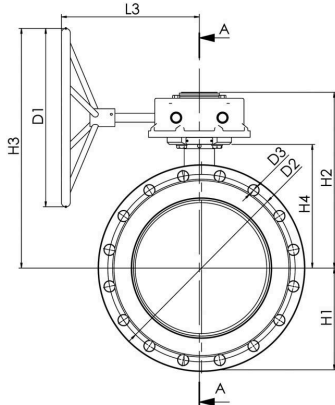


## Условия работы

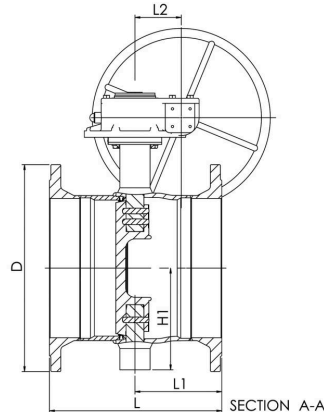
Корпус:	PN 25
Диск:	$\Delta p = 16$ бар
Температура:	-20 °C – +200 °C При температуре ниже 0 °C – обратитесь на завод-производитель
Класс герметичности:	A (EN 12266-1)

Не для пара

DN 300-800



DN 300-800



DN	PN	Product no. Vexve	D	D1	D2	D3	H1	H2	H3	H4	L	L1	L2	L3	kg
300	16	BFS300F1	460	400.0	410.0	26.0	247	411	577	315	430	190	94	261	113.0
350	16	BFS350F1	520	400.0	470.0	26.0	255	421	587	325	458	218	94	261	147.0
400	16	BFS400F1	580	500.0	525.0	30.0	285	490	672	347	484	244	130	393	210.0
450	16	BFS450F1	640	400.0	585.0	30.0	330	522	654	399	500	238	130	386	269.0
500	16	BFS500F1	715	400.0	650.0	33.0	360	551	683	408	522	239	130	386	335.0
600	16	BFS600F1	840	500.0	770.0	36.0	440	628	787	450	570	274	140	419	526.0
700	16	BFS700F1	910	400.0	840.0	36.0	495	684	784	501	642	309	182	441	678.0
800	16	BFS800F1	1025	500.0	950.0	39.0	581	791	948	573	690	336	209	483	1070.0

# Запорные дисковые затворы, редуцированный

сварка / сварка, EN (DIN), DN 900-1400

Корпус	DN 900-1400 Сталь, P355 NL1 (1.0566)/ GP240GH (1.0619)
Диск	DN 900-1000 Нержавеющая сталь, GX5CrNiMo19-11-2 (1.4408) DN 1200-1400 Нержавеющая сталь, GX2CrNiMoN22-5-3 (1.4470)
Уплотнение	DN 900-1400 Alloy 825 + HCr покрытие
Шток	DN 900-1400 Нержавеющая сталь, X3CrNiMoN27-5-2 (1.4460)
Уплотнение штока	DN 900-1400 FPM
Подшипник	DN 900-1400 PTFE + AISI 316 net
Управление	DN 900-1400 Оснащен ручным редуктором

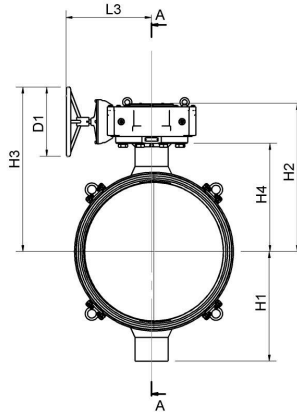


## Условия работы

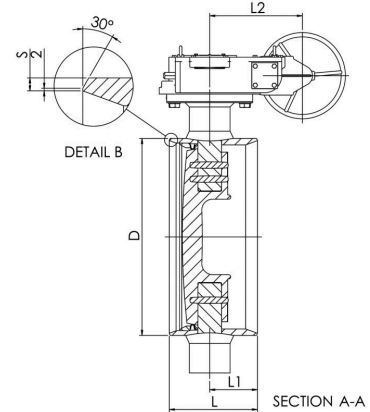
Корпус:	PN 25
Диск:	Dr = 16 бар
Температура:	-40 °C – +200 °C DN 1200–1400: -20 °C – +200 °C При температуре ниже 0 °C – обратитесь на завод-производитель
Класс герметичности:	A (EN 12266-1)

Не для пара

DN 900-1400



DN 900-1400



DN	PN	Product no. Vexve	D	D1	H1	H2	H3	H4	L	L1	L2	L3	S	kg
900	16	BRS900W1	914	400.0	631	853	948	623	510	221	256	505	10	1120.0
1000	16	BRS1000W1	1016	400.0	678	919	1014	689	550	224	256	506	10	1395.0
1200	16	BRS1200W1	1219	400.0	730	1154	1223	856	600	228	250	632	15	1975.0
1400	16	BRS1400W1	1422	500.0	871	1272	1391	963	600	228	250	636	15	2885.0

# Запорные дисковые затворы, редуцированный

сварка / сварка, EN (DIN), DN 900-1400

Корпус	DN 900-1400 Сталь, P355 NL1 (1.0566)/ GP240GH (1.0619)
Диск	DN 900-1000 Нержавеющая сталь, GX5CrNiMo19-11-2 (1.4408) DN 1200-1400 Нержавеющая сталь, GX2CrNiMoN22-5-3 (1.4470)
Уплотнение	DN 900-1400 Alloy 825 + HCr покрытие
Шток	DN 900-1400 Нержавеющая сталь, X3CrNiMoN27-5-2 (1.4460)
Уплотнение штока	DN 900-1400 FPM
Подшипник	DN 900-1400 PTFE + AISI 316 net
Управление	DN 900-1400 Оснащен ручным редуктором
Комплектующие	DN 900-1400 оснащён Механический ограничитель

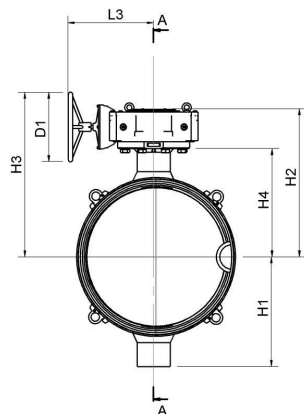


## Условия работы

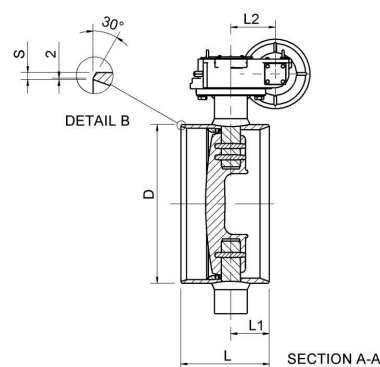
Корпус:	PN 25
Диск:	$\Delta p = 25$ бар
Температура:	-40 °C – +200 °C DN 1200–1400: -20 °C – +200 °C При температуре ниже 0 °C – обратитесь на завод-производитель
Класс герметичности:	A (EN 12266-1)

Не для пара

DN 900-1400



DN 900-1400



DN	PN	Product no. Vexve	D	D1	H1	H2	H3	H4	L	L1	L2	L3	S	kg
900	25	BRS900W2	914	400.0	631	853	948	623	510	221	256	505	10	1125.0
1000	25	BRS1000W2	1016	400.0	678	919	1014	689	550	224	256	506	10	1405.0
1200	25	BRS1200W2	1219	400.0	730	1154	1223	856	600	228	250	632	15	1990.0
1400	25	BRS1400W2	1422	500.0	871	1272	1391	963	600	228	250	636	15	2900.0



# Запорные дисковые затворы, редуцированный

сварка / сварка, GOST, DN 900-1400

Корпус	DN 900-1400 Сталь, P355 NL1 (1.0566)/ GP240GH (1.0619)
Диск	DN 900-1000 Нержавеющая сталь, GX5CrNiMo19-11-2 (1.4408) DN 1200-1400 Нержавеющая сталь, GX2CrNiMoN22-5-3 (1.4470)
Уплотнение	DN 900-1400 Alloy 825 + HCr покрытие
Шток	DN 900-1400 Нержавеющая сталь, X3CrNiMoN27-5-2 (1.4460)
Уплотнение штока	DN 900-1400 FPM
Подшипник	DN 900-1400 PTFE + AISI 316 net
Управление	DN 900-1400 Оснащен ручным редуктором

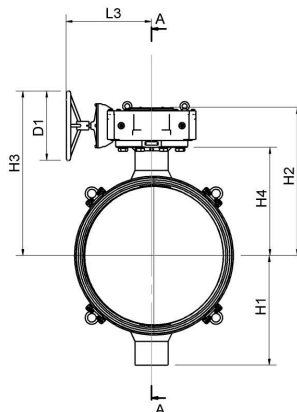


## Условия работы

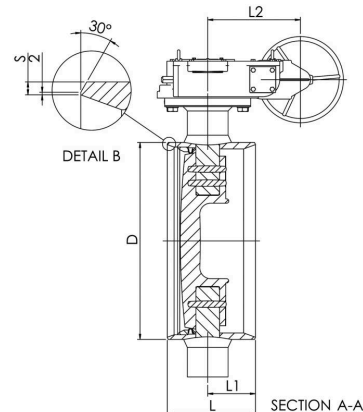
Корпус:	PN 25
Диск:	Dr = 16 бар
Температура:	-40 °C – +200 °C DN 1200–1400: -20 °C – +200 °C При температуре ниже 0 °C – обратитесь на завод-производитель
Класс герметичности:	A (EN 12266-1)

Не для пара

DN 900-1400



DN 900-1400



DN	PN	Product no. Vexve	D	D1	H1	H2	H3	H4	L	L1	L2	L3	S	kg
900	16	BRS900W1/GS	920	400.0	631	853	948	623	510	221	256	505	14	1120.0
1000	16	BRS1000W1/GS	1020	400.0	678	919	1014	689	550	224	256	506	15	1395.0
1200	16	BRS1200W1/GS	1220	400.0	730	1154	1223	856	600	228	250	632	15	1975.0
1400	16	BRS1400W1/GS	1420	500.0	871	1272	1391	963	600	228	250	636	15	2885.0

# Запорные дисковые затворы, редуцированный

сварка / сварка, GOST, DN 900-1400

Корпус	DN 900-1400 Сталь, P355 NL1 (1.0566)/ GP240GH (1.0619)
Диск	DN 900-1000 Нержавеющая сталь, GX5CrNiMo19-11-2 (1.4408) DN 1200-1400 Нержавеющая сталь, GX2CrNiMoN22-5-3 (1.4470)
Уплотнение	DN 900-1400 Alloy 825 + HCr покрытие
Шток	DN 900-1400 Нержавеющая сталь, X3CrNiMoN27-5-2 (1.4460)
Уплотнение штока	DN 900-1400 FPM
Подшипник	DN 900-1400 PTFE + AISI 316 net
Управление	DN 900-1400 Оснащен ручным редуктором
Комплектующие	DN 900-1400 оснащён Механический ограничитель

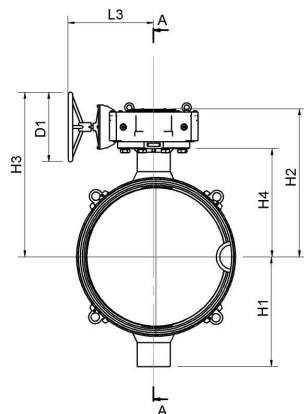


## Условия работы

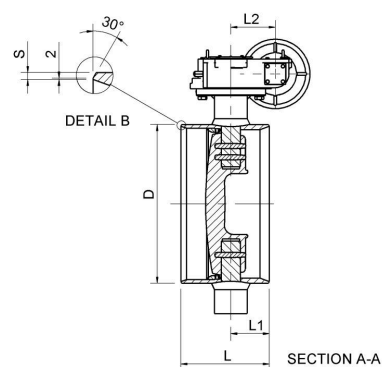
Корпус:	PN 25
Диск:	Dr = 25 бар
Температура:	-40 °C – +200 °C DN 1200–1400: -20 °C – +200 °C При температуре ниже 0 °C – обратитесь на завод-производитель
Класс герметичности:	A (EN 12266-1)

Не для пара

DN 900-1400



DN 900-1400



DN	PN	Product no. Vexve	D	D1	H1	H2	H3	H4	L	L1	L2	L3	S	kg
900	25	BRS900W2/GS	920	400.0	631	853	948	623	510	221	256	505	14	1125.0
1000	25	BRS1000W2/GS	1020	400.0	678	919	1014	689	550	224	256	506	15	1405.0
1200	25	BRS1200W2/GS	1220	400.0	730	1154	1223	856	600	228	250	632	15	1990.0
1400	25	BRS1400W2/GS	1420	500.0	871	1272	1391	963	600	228	250	636	15	2900.0

# Запорные дисковые затворы, редуцированный

фланец / фланец, DN 900-1000

Корпус	DN 900-1000 Сталь, P355 NL1 (1.0566)/ GP240GH (1.0619)
Диск	DN 900-1000 Нержавеющая сталь, GX5CrNiMo19-11-2 (1.4408)
Уплотнение	DN 900-1000 Alloy 825 + HCr покрытие
Шток	DN 900-1000 Нержавеющая сталь, X3CrNiMoN27-5-2 (1.4460)
Уплотнение штока	DN 900-1000 FPM
Подшипник	DN 900-1000 PTFE + AISI 316 net
Управление	DN 900-1000 Оснащен ручным редуктором
Фланец:	EN 1092-1 Доступны PN 16

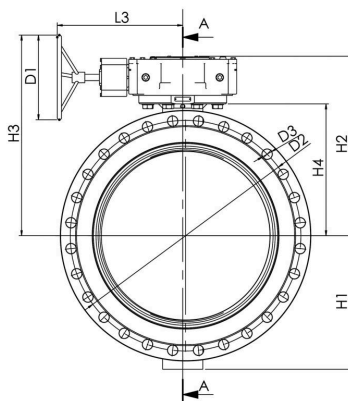


## Условия работы

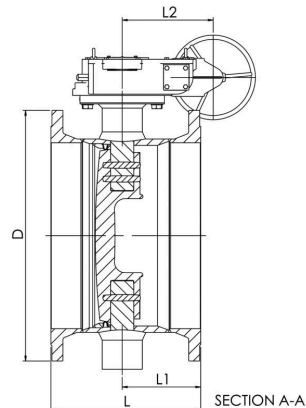
Корпус:	PN 25
Диск:	$\Delta p = 16$ бар
Температура:	-20 °C – +200 °C При температуре ниже 0 °C – обратитесь на завод-производитель
Класс герметичности:	A (EN 12266-1)

Не для пара

DN 900-1000



DN 900-1000



DN	PN	Product no. Vexve	D	D1	D2	D3	H1	H2	H3	H4	L	L1	L2	L3	kg
900	16	BRS900F1	1125	400.0	1050.0	39.0	631	853	948	623	754	344	256	505	1420.0
1000	16	BRS1000F1	1255	400.0	1170.0	42.0	678	919	1014	689	832	365	256	506	1855.0

# Запорные дисковые затворы, редуцированный

фланец / фланец, DN 900-1000

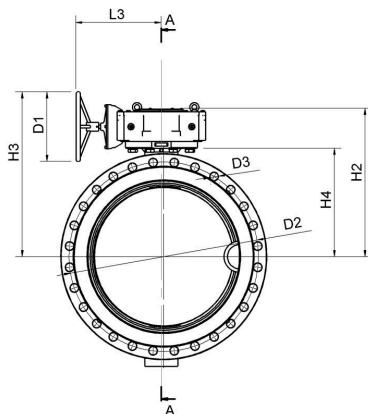
Корпус	DN 900-1000 Сталь, P355 NL1 (1.0566)/ GP240GH (1.0619)
Диск	DN 900-1000 Нержавеющая сталь, GX5CrNiMo19-11-2 (1.4408)
Уплотнение	DN 900-1000 Alloy 825 + HCr покрытие
Шток	DN 900-1000 Нержавеющая сталь, X3CrNiMoN27-5-2 (1.4460)
Уплотнение штока	DN 900-1000 FPM
Подшипник	DN 900-1000 PTFE + AISI 316 net
Управление	DN 900-1000 Оснащен ручным редуктором
Фланец:	EN 1092-1 Доступны PN 25



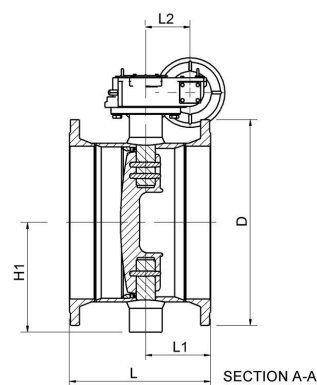
## Условия работы

Корпус:	PN 25
Диск:	$\Delta p = 25$ бар
Температура:	-20 °C – +200 °C При температуре ниже 0 °C – обратитесь на завод-производитель
Класс герметичности:	A (EN 12266-1)
Не для пара	

DN 900-1000



DN 900-1000



DN	PN	Product no. Vexve	D	D1	D2	D3	H1	H2	H3	H4	L	L1	L2	L3	kg
900	25	BRS900F2	1185	400.0	1090.0	48.0	631	853	948	623	814	374	256	505	1620.0
1000	25	BRS1000F2	1320	400.0	1210.0	56.0	678	919	1014	689	878	388	256	506	2075.0

# Запорно-регулирующие дисковые затворы, полнопроходной

сварка / сварка, EN (DIN), DN 300-800

Корпус	DN 300-500 Сталь, P235GH (1.0345) DN 600-800 Сталь, P355 NL1 (1.0566)/ GP240GH (1.0619)
Диск	DN 300-800 Нержавеющая сталь, GX5CrNiMo19-11-2 (1.4408)
Уплотнение	DN 300-800 Alloy 825 + HCr покрытие
Шток	DN 300-800 Нержавеющая сталь, X3CrNiMoN27-5-2 (1.4460)
Уплотнение штока	DN 300-800 FPM
Подшипник	DN 300-800 PTFE + AISI 316 net
Управление	DN 300-800 Оснащен ручным редуктором

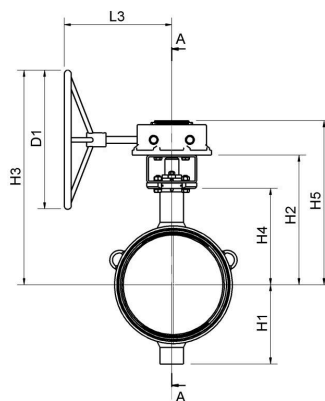


## Условия работы

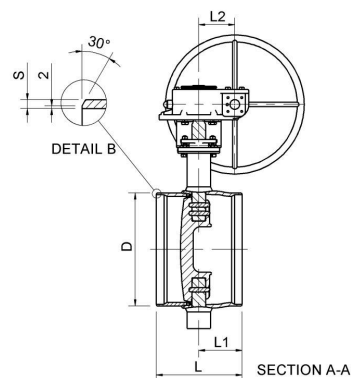
Корпус:	PN 25
Диск:	Dr = 16 бар
Температура:	-40 °C – +250 °C
	При температуре ниже 0 °C – обратитесь на завод-производитель
Класс герметичности:	A (EN 12266-1)

Не для пара

DN 300-800



DN 300-800

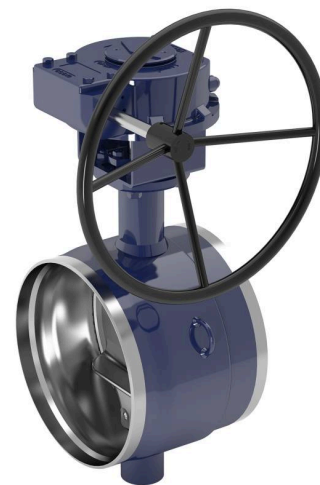


DN	PN	Product no. Vexve	D	D1	H1	H2	H3	H4	H5	L	L1	L2	L3	S	kg
300	16	BFC300W1	323.9	400.0	247	435	677	315	511	270	110	94	261	5.6	76.0
350	16	BFC350W1	355.6	400.0	255	445	687	325	521	290	134	94	261	5.6	89.0
400	16	BFC400W1	406.4	500.0	285	467	772	347	590	310	157	130	393	6.3	136.0
450	16	BFC450W1	457	400.0	330	499	754	379	622	330	153	130	386	6.3	183.0
500	16	BFC500W1	508	400.0	360	528	783	408	651	350	153	130	386	6.3	222.0
600	16	BFC600W1	610	500.0	440	575	887	450	728	390	184	140	419	7.1	357.0
700	16	BFC700W1	711	400.0	495	625	884	501	784	430	203	182	441	8,0	504.0
800	16	BFC800W1	813	500.0	581	733	1068	573	911	470	226	209	483	8.8	864.0

# Запорно-регулирующие дисковые затворы, полнопроходной

сварка / сварка, EN (DIN), DN 300-800

Корпус	DN 300-500 Сталь, P235GH (1.0345) DN 600-800 Сталь, P355 NL1 (1.0566)/ GP240GH (1.0619)
Диск	DN 300-800 Нержавеющая сталь, GX5CrNiMo19-11-2 (1.4408)
Уплотнение	DN 300-800 Alloy 825 + HCr покрытие
Шток	DN 300-800 Нержавеющая сталь, X3CrNiMoN27-5-2 (1.4460)
Уплотнение штока	DN 300-800 FPM
Подшипник	DN 300-800 PTFE + AISI 316 net
Управление	DN 300-800 Оснащен ручным редуктором
Комплектующие	DN 300-800 оснащён Механический ограничитель

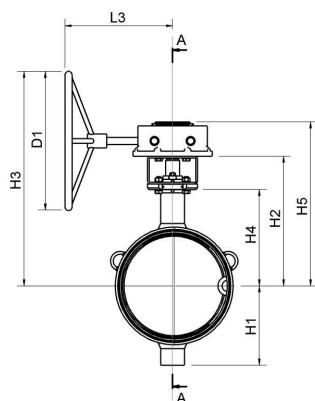


## Условия работы

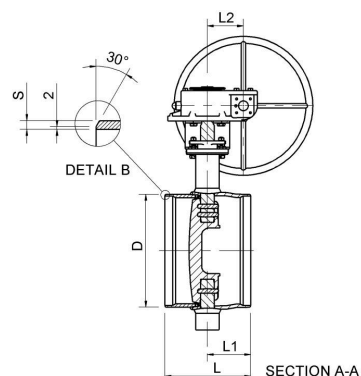
Корпус:	PN 25
Диск:	Dr = 25 бар
Температура:	-40 °C – +250 °C
	При температуре ниже 0 °C – обратитесь на завод-производитель
Класс герметичности:	A (EN 12266-1)

Не для пара

DN 300-800



DN 300-800

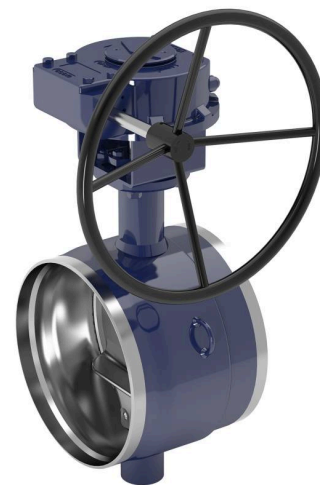


DN	PN	Product no. Vexve	D	D1	H1	H2	H3	H4	H5	L	L1	L2	L3	S	kg
300	25	BFC300W2	323.9	400.0	247	435	677	315	511	270	110	94	261	5.6	76.0
350	25	BFC350W2	355.6	400.0	255	445	687	325	521	290	134	94	261	5.6	90.0
400	25	BFC400W2	406.4	500.0	285	467	772	347	590	310	157	130	393	6.3	137.0
450	25	BFC450W2	457	400.0	330	499	754	379	622	330	153	130	386	6.3	185.0
500	25	BFC500W2	508	400.0	360	528	783	408	651	350	153	130	386	6.3	223.0
600	25	BFC600W2	610	500.0	440	575	887	450	728	390	184	140	419	7.1	358.0
700	25	BFC700W2	711	400.0	495	625	884	501	784	430	203	182	441	8	506.0
800	25	BFC800W2	813	500.0	581	733	1068	573	911	470	226	209	483	8.8	866.0

# Запорно-регулирующие дисковые затворы, полнопроходной

сварка / сварка, GOST, DN 300-800

Корпус	DN 300-500 Сталь, P235GH (1.0345) DN 600-800 Сталь, P355 NL1 (1.0566)/ GP240GH (1.0619)
Диск	DN 300-800 Нержавеющая сталь, GX5CrNiMo19-11-2 (1.4408)
Уплотнение	DN 300-800 Alloy 825 + HCr покрытие
Шток	DN 300-800 Нержавеющая сталь, X3CrNiMoN27-5-2 (1.4460)
Уплотнение штока	DN 300-800 FPM
Подшипник	DN 300-800 PTFE + AISI 316 net
Управление	DN 300-800 Оснащен ручным редуктором

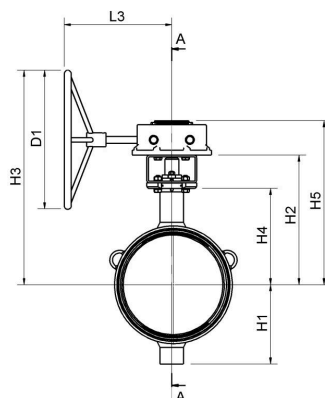


## Условия работы

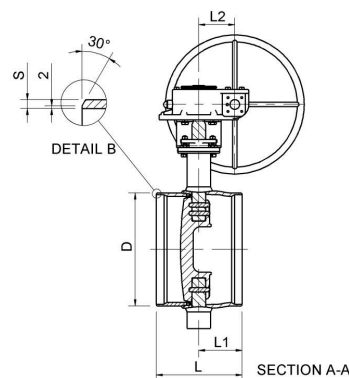
Корпус:	PN 25
Диск:	Dr = 16 бар
Температура:	-40 °C – +250 °C При температуре ниже 0 °C – обратитесь на завод-производитель
Класс герметичности:	A (EN 12266-1)

Не для пара

DN 300-800



DN 300-800



DN	PN	Product no. Vexve	D	D1	H1	H2	H3	H4	H5	L	L1	L2	L3	S	kg
300	16	BFC300W1/GS	325	400.0	247	435	677	315	511	270	110	94	261	7	76.0
350	16	BFC350W1/GS	377	400.0	255	445	687	325	521	290	134	94	261	8	89.0
400	16	BFC400W1/GS	426	500.0	285	467	772	347	590	310	157	130	393	8	136.0
450	16	BFC450W1/GS	478	400.0	330	499	754	379	622	330	153	130	386	8	183.0
500	16	BFC500W1/GS	530	400.0	360	528	783	408	651	350	153	130	386	9	222.0
600	16	BFC600W1/GS	630	500.0	440	575	887	450	728	390	184	140	419	11	357.0
700	16	BFC700W1/GS	720	400.0	495	625	884	501	784	430	203	182	441	12	504.0
800	16	BFC800W1/GS	820	500.0	581	733	1068	573	911	470	226	209	483	12	864.0



# Запорно-регулирующие дисковые затворы, полнопроходной

сварка / сварка, GOST, DN 300-800

Корпус	DN 300-500 Сталь, P235GH (1.0345) DN 600-800 Сталь, P355 NL1 (1.0566)/ GP240GH (1.0619)
Диск	DN 300-800 Нержавеющая сталь, GX5CrNiMo19-11-2 (1.4408)
Уплотнение	DN 300-800 Alloy 825 + HCr покрытие
Шток	DN 300-800 Нержавеющая сталь, X3CrNiMoN27-5-2 (1.4460)
Уплотнение штока	DN 300-800 FPM
Подшипник	DN 300-800 PTFE + AISI 316 net
Управление	DN 300-800 Оснащен ручным редуктором
Комплекующие	DN 300-800 оснащён Механический ограничитель

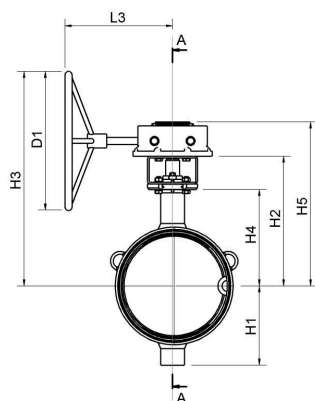


## Условия работы

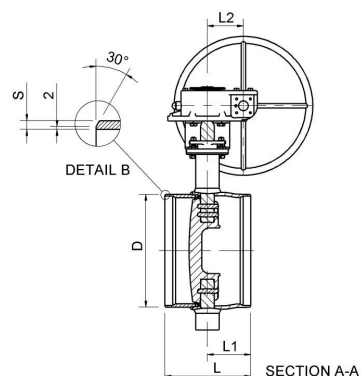
Корпус:	PN 25
Диск:	Dr = 25 бар
Температура:	-40 °C – +250 °C
	При температуре ниже 0 °C – обратитесь на завод-производитель
Класс герметичности:	A (EN 12266-1)

Не для пара

DN 300-800



DN 300-800



DN	PN	Product no. Vexve	D	D1	H1	H2	H3	H4	H5	L	L1	L2	L3	S	kg
300	25	BFC300W2/GS	325	400.0	247	435	677	315	511	270	110	94	261	7	76.0
350	25	BFC350W2/GS	377	400.0	255	445	687	325	521	290	134	94	261	8	90.0
400	25	BFC400W2/GS	426	500.0	285	467	772	347	590	310	157	130	393	8	137.0
450	25	BFC450W2/GS	478	400.0	330	499	754	379	622	330	153	130	386	8	185.0
500	25	BFC500W2/GS	530	400.0	360	528	783	408	651	350	153	130	386	9	223.0
600	25	BFC600W2/GS	630	500.0	440	575	887	450	728	390	184	140	419	11	358.0
700	25	BFC700W2/GS	720	400.0	495	625	884	501	784	430	203	182	441	12	506.0
800	25	BFC800W2/GS	820	500.0	581	733	1068	573	911	470	226	209	483	12	866.0

# Запорно-регулирующие дисковые затворы, полнопроходной

фланец / фланец, DN 300-800

Корпус	DN 300-500 Сталь, P235GH (1.0345) DN 600-800 Сталь, P355 NL1 (1.0566)/ GP240GH (1.0619)
Диск	DN 300-800 Нержавеющая сталь, GX5CrNiMo19-11-2 (1.4408)
Уплотнение штока	DN 300-800 Alloy 825 + HCr покрытие
Шток	DN 300-800 Нержавеющая сталь, X3CrNiMoN27-5-2 (1.4460)
Уплотнение штока	DN 300-800 FPM
Подшипник	DN 300-800 PTFE + AISI 316 net
Управление	DN 300-800 Оснащен ручным редуктором
Фланец:	EN 1092-1 Доступны PN 16

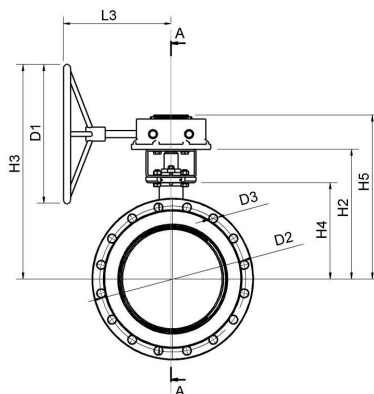


## Условия работы

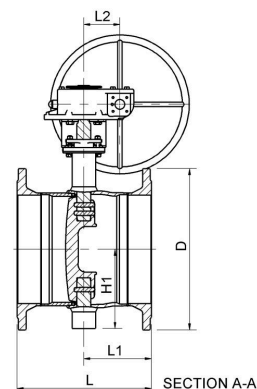
Корпус:	PN 25
Диск:	Dr = 16 бар
Температура:	-20 °C – +250 °C При температуре ниже 0 °C – обратитесь на завод-производитель
Класс герметичности:	A (EN 12266-1)

Не для пара

DN 300-800



DN 300-800



DN	PN	Product no. Vexve	D	D1	D2	D3	H1	H2	H3	H4	H5	L	L1	L2	L3	kg
300	16	BFC300F1	460	400.0	410.0	26.0	247	435	677	315	511	430	190	94	261	119.0
350	16	BFC350F1	520	400.0	470.0	26.0	255	445	687	325	521	458	218	94	261	153.0
400	16	BFC400F1	580	500.0	525.0	30.0	285	467	772	347	590	484	244	130	393	216.0
450	16	BFC450F1	640	400.0	585.0	30.0	330	499	754	379	622	500	238	130	386	277.0
500	16	BFC500F1	715	400.0	650.0	33.0	360	528	783	408	651	522	239	130	386	344.0
600	16	BFC600F1	840	500.0	770.0	36.0	440	575	887	450	728	570	274	140	419	541.0
700	16	BFC700F1	910	400.0	840.0	36.0	495	625	884	501	784	642	309	182	441	694.0
800	16	BFC800F1	1025	500.0	950.0	39.0	581	733	1068	573	911	690	336	209	483	1105.0

# Запорно-регулирующие дисковые затворы, полнопроходной

фланец / фланец, DN 300-800

Корпус	DN 300-500 Сталь, P235GH (1.0345) DN 600-800 Сталь, P355 NL1 (1.0566)/ GP240GH (1.0619)
Диск	DN 300-800 Нержавеющая сталь, GX5CrNiMo19-11-2 (1.4408)
Уплотнение штока	DN 300-800 Alloy 825 + HCr покрытие
Шток	DN 300-800 Нержавеющая сталь, X3CrNiMoN27-5-2 (1.4460)
Уплотнение штока	DN 300-800 FPM
Подшипник	DN 300-800 PTFE + AISI 316 net
Управление	DN 300-800 Оснащен ручным редуктором
Фланец:	EN 1092-1 Доступны PN 25

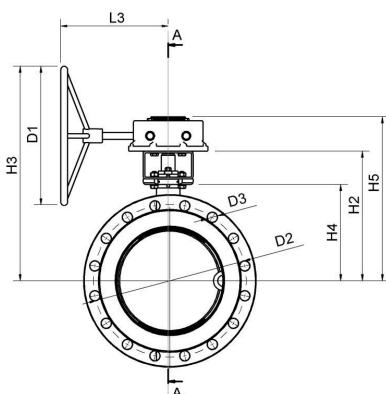


## Условия работы

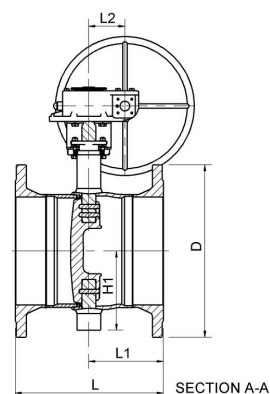
Корпус:	PN 25
Диск:	Dr = 25 бар
Температура:	-20 °C – +250 °C При температуре ниже 0 °C – обратитесь на завод-производитель
Класс герметичности:	A (EN 12266-1)

Не для пара

DN 300-800



DN 300-800



DN	PN	Product no. Vexve	D	D1	D2	D3	H1	H2	H3	H4	H5	L	L1	L2	L3	kg
300	25	BFC300F2	485	400.0	430.0	30.0	247	435	677	315	511	458	204	94	261	138.0
350	25	BFC350F2	555	400.0	490.0	33.0	255	445	687	325	521	494	236	94	261	185.0
400	25	BFC400F2	620	500.0	550.0	36.0	285	467	772	347	590	534	269	130	393	261.0
450	25	BFC450F2	670	400.0	600.0	36.0	330	499	754	379	622	554	265	130	386	333.0
500	25	BFC500F2	730	400.0	660.0	36.0	360	528	783	408	651	604	280	130	386	414.0
600	25	BFC600F2	845	500.0	770.0	39.0	440	575	887	450	728	644	311	140	419	597.0
700	25	BFC700F2	960	400.0	875.0	42.0	495	625	884	501	784	692	334	182	441	818.0
800	25	BFC800F2	1085	500.0	990.0	48.0	581	733	1068	573	911	750	366	209	483	1275.0

# Запорно-регулирующие дисковые затворы, редуцированный

сварка / сварка, EN (DIN), DN 900-1200

Корпус	DN 900-1200 Сталь, P355 NL1 (1.0566)/ GP240GH (1.0619)
Диск	DN 900-1000 Нержавеющая сталь, GX5CrNiMo19-11-2 (1.4408) DN 1200 Нержавеющая сталь, GX2CrNiMoN22-5-3 (1.4470)
Уплотнение штока	DN 900-1200 Alloy 825 + HCr покрытие
Шток	DN 900-1200 Нержавеющая сталь, X3CrNiMoN27-5-2 (1.4460)
Уплотнение штока	DN 900-1200 FPM
Подшипник	DN 900-1200 PTFE + AISI 316 net
Управление	DN 900-1200 Оснащен ручным редуктором

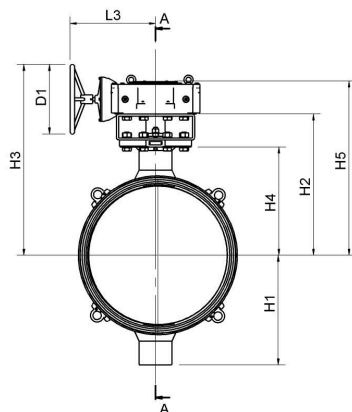


## Условия работы

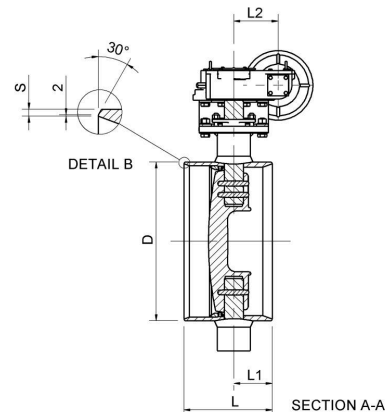
Корпус:	PN 25
Диск:	Dr = 16 бар
Температура:	-40 °C – +250 °C
	DN 1200: -20 °C – +200 °C
	При температуре ниже 0 °C – обратитесь на завод-производитель
Класс герметичности:	A (EN 12266-1)

Не для пара

DN 900-1200



DN 900-1200



DN	PN	Product no. Vexve	D	D1	H1	H2	H3	H4	H5	L	L1	L2	L3	S	kg
900	16	BRC900W1	914	400.0	631	813	1098	623	1003	510	221	256	505	10	1170.0
1000	16	BRC1000W1	1016	400.0	678	879	1164	689	1069	550	224	256	506	10	1455.0
1200	16	BRC1200W1	1219	400.0	730	1043	1373	856	1304	600	228	250	632	15	2040.0

# Запорно-регулирующие дисковые затворы, редуцированный

сварка / сварка, EN (DIN), DN 900-1200

Корпус	DN 900-1200 Сталь, P355 NL1 (1.0566)/ GP240GH (1.0619)
Диск	DN 900-1000 Нержавеющая сталь, GX5CrNiMo19-11-2 (1.4408) DN 1200 Нержавеющая сталь, GX2CrNiMoN22-5-3 (1.4470)
Уплотнение штока	DN 900-1200 Alloy 825 + HCr покрытие
Шток	DN 900-1200 Нержавеющая сталь, X3CrNiMoN27-5-2 (1.4460)
Уплотнение штока	DN 900-1200 FPM
Подшипник	DN 900-1200 PTFE + AISI 316 net
Управление	DN 900-1200 Оснащен ручным редуктором
Комплекующие	DN 900-1200 оснащён Механический ограничитель

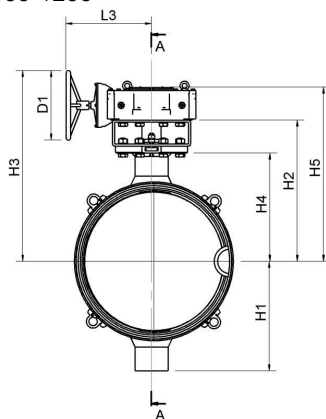


## Условия работы

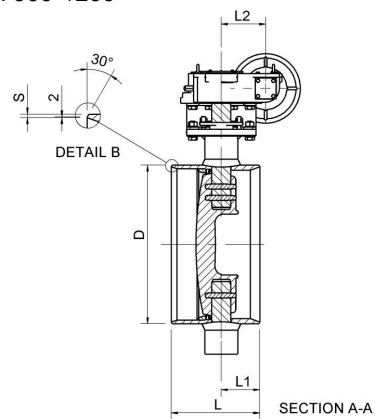
Корпус:	PN 25
Диск:	Dr = 25 бар
Температура:	-40 °C – +250 °C
	DN 1200: -20 °C – +200 °C
	При температуре ниже 0 °C – обратитесь на завод-производитель
Класс герметичности:	A (EN 12266-1)

Не для пара

DN 900-1200



DN 900-1200



DN	PN	Product no. Vexve	D	D1	H1	H2	H3	H4	H5	L	L1	L2	L3	S	kg
900	25	BRC900W2	914	400.0	631	813	1098	623	1003	510	221	256	505	10	1180.0
1000	25	BRC1000W2	1016	400.0	678	879	1164	689	1069	550	224	256	506	10	1465.0
1200	25	BRC1200W2	1219	400.0	730	1043	1373	856	1304	600	228	250	632	15	2050.0

# Запорно-регулирующие дисковые затворы, редуцированный

сварка / сварка, GOST, DN 900-1200

Корпус	DN 900-1200 Сталь, P355 NL1 (1.0566)/ GP240GH (1.0619)
Диск	DN 900-1000 Нержавеющая сталь, GX5CrNiMo19-11-2 (1.4408) DN 1200 Нержавеющая сталь, GX2CrNiMoN22-5-3 (1.4470)
Уплотнение штока	DN 900-1200 Alloy 825 + HCr покрытие
Шток	DN 900-1200 Нержавеющая сталь, X3CrNiMoN27-5-2 (1.4460)
Уплотнение штока	DN 900-1200 FPM
Подшипник	DN 900-1200 PTFE + AISI 316 net
Управление	DN 900-1200 Оснащен ручным редуктором

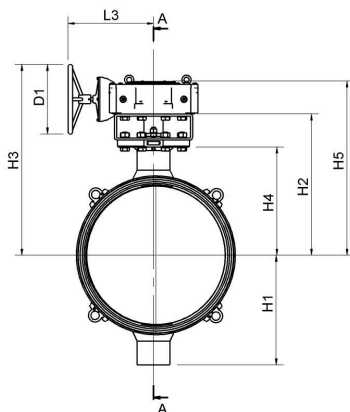


## Условия работы

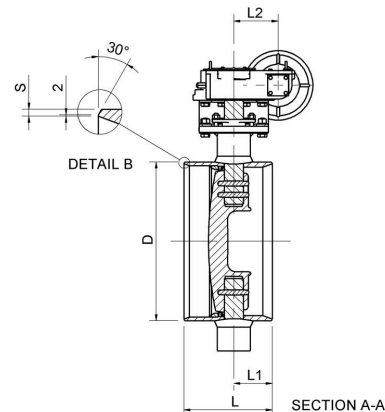
Корпус:	PN 25
Диск:	Dr = 16 бар
Температура:	-40 °C – +250 °C
	DN 1200: -20 °C – +200 °C
	При температуре ниже 0 °C – обратитесь на завод-производитель
Класс герметичности:	A (EN 12266-1)

Не для пара

DN 900-1200



DN 900-1200



DN	PN	Product no. Vexve	D	D1	H1	H2	H3	H4	H5	L	L1	L2	L3	S	kg
900	16	BRC900W1/GS	920	400.0	631	813	1098	623	1003	510	221	256	505	14	1170.0
1000	16	BRC1000W1/GS	1020	400.0	678	879	1164	689	1069	550	224	256	506	15	1455.0
1200	16	BRC1200W1/GS	1220	400.0	730	1043	1373	856	1304	600	228	250	632	15	2040.0

# Запорно-регулирующие дисковые затворы, редуцированный

сварка / сварка, GOST, DN 900-1200

Корпус	DN 900-1200 Сталь, P355 NL1 (1.0566)/ GP240GH (1.0619)
Диск	DN 900-1000 Нержавеющая сталь, GX5CrNiMo19-11-2 (1.4408) DN 1200 Нержавеющая сталь, GX2CrNiMoN22-5-3 (1.4470)
Уплотнение штока	DN 900-1200 Alloy 825 + HCr покрытие
Шток	DN 900-1200 Нержавеющая сталь, X3CrNiMoN27-5-2 (1.4460)
Уплотнение штока	DN 900-1200 FPM
Подшипник	DN 900-1200 PTFE + AISI 316 net
Управление	DN 900-1200 Оснащен ручным редуктором
Комплекующие	DN 900-1200 оснащён Механический ограничитель

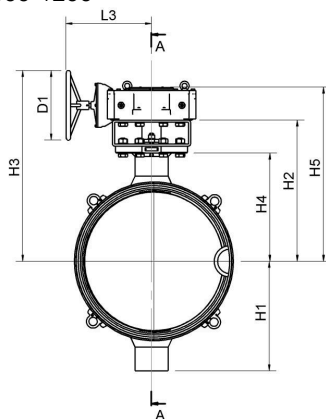


## Условия работы

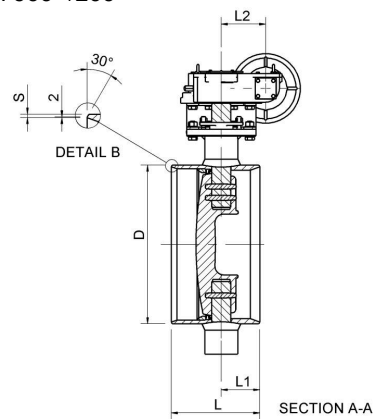
Корпус:	PN 25
Диск:	Dr = 25 бар
Температура:	-40 °C – +250 °C
	DN 1200: -20 °C – +200 °C
	При температуре ниже 0 °C – обратитесь на завод-производитель
Класс герметичности:	A (EN 12266-1)

Не для пара

DN 900-1200



DN 900-1200



DN	PN	Product no. Vexve	D	D1	H1	H2	H3	H4	H5	L	L1	L2	L3	S	kg
900	25	BRC900W2/GS	920	400.0	631	813	1098	623	1003	510	221	256	505	14	1180.0
1000	25	BRC1000W2/GS	1020	400.0	678	879	1164	689	1069	550	224	256	506	15	1465.0
1200	25	BRC1200W2/GS	1220	400.0	730	1043	1373	856	1304	600	228	250	632	15	2050.0



# Запорно-регулирующие дисковые затворы, редуцированный

фланец / фланец, DN 900-1000

Корпус	DN 900-1000 Сталь, P355 NL1 (1.0566)/ GP240GH (1.0619)
Диск	DN 900-1000 Нержавеющая сталь, GX5CrNiMo19-11-2 (1.4408)
Уплотнение	DN 900-1000 Alloy 825 + HCr покрытие
Шток	DN 900-1000 Нержавеющая сталь, X3CrNiMoN27-5-2 (1.4460)
Уплотнение штока	DN 900-1000 FPM
Подшипник	DN 900-1000 PTFE + AISI 316 net
Управление	DN 900-1000 Оснащен ручным редуктором
Фланец:	EN 1092-1 Доступны PN 16

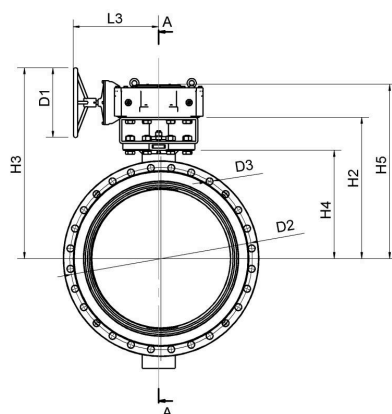


## Условия работы

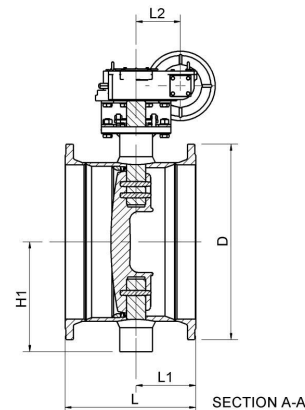
Корпус:	PN 25
Диск:	Dr = 16 бар
Температура:	-20 °C – +250 °C При температуре ниже 0 °C – обратитесь на завод-производитель
Класс герметичности:	A (EN 12266-1)

Не для пара

DN 900-1000



DN 900-1000



DN	PN	Product no. Vexve	D	D1	D2	D3	H1	H2	H3	H4	H5	L	L1	L2	L3	kg
900	16	BRC900F1	1125	400.0	1050.0	39.0	631	813	1098	623	1003	754	344	256	505	1480.0
1000	16	BRC1000F1	1255	400.0	1170.0	42.0	678	879	1164	689	1069	832	365	256	506	1915.0

# Запорные дисковые затворы, полнопроходной

фланец / фланец, DN 300-800

Корпус	DN 300-500 Сталь, P235GH (1.0345) DN 600-800 Сталь, P355 NL1 (1.0566)/ GP240GH (1.0619)
Диск	DN 300-800 Нержавеющая сталь, GX5CrNiMo19-11-2 (1.4408)
Уплотнение	DN 300-800 Alloy 825 + HCr покрытие
Шток	DN 300-800 Нержавеющая сталь, X3CrNiMoN27-5-2 (1.4460)
Уплотнение штока	DN 300-800 FPM
Подшипник	DN 300-800 PTFE + AISI 316 net
Управление	DN 300-800 Оснащен ручным редуктором
Фланец:	EN 1092-1 Доступны PN 25

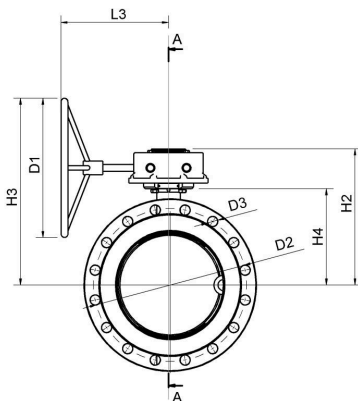


## Условия работы

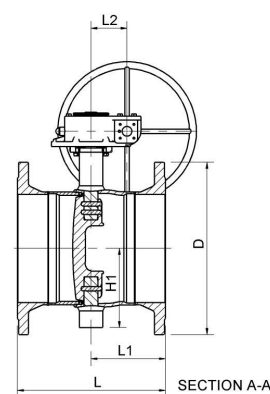
Корпус:	PN 25
Диск:	$\Delta p = 25$ бар
Температура:	-20 °C – +200 °C При температуре ниже 0 °C – обратитесь на завод-производитель
Класс герметичности:	A (EN 12266-1)

Не для пара

DN 300-800



DN 300-800



DN	PN	Product no. Vexve	D	D1	D2	D3	H1	H2	H3	H4	L	L1	L2	L3	kg
300	25	BFS300F2	485	400.0	430.0	30.0	247	411	577	315	458	204	94	261	133.0
350	25	BFS350F2	555	400.0	490.0	33.0	255	421	587	325	494	236	94	261	179.0
400	25	BFS400F2	620	500.0	550.0	36.0	285	490	672	347	534	269	130	393	255.0
450	25	BFS450F2	670	400.0	600.0	36.0	330	522	654	399	554	265	130	386	325.0
500	25	BFS500F2	730	400.0	660.0	36.0	360	551	683	408	604	280	130	386	405.0
600	25	BFS600F2	845	500.0	770.0	39.0	440	628	787	450	644	311	140	419	582.0
700	25	BFS700F2	960	400.0	875.0	42.0	495	684	784	501	692	334	182	441	801.0
800	25	BFS800F2	1085	500.0	990.0	48.0	581	791	948	573	750	366	209	483	1240.0

# Запорно-регулирующие дисковые затворы, редуцированный

фланец / фланец, DN 900-1000

Корпус	DN 900-1000 Сталь, P355 NL1 (1.0566)/ GP240GH (1.0619)
Диск	DN 900-1000 Нержавеющая сталь, GX5CrNiMo19-11-2 (1.4408)
Уплотнение	DN 900-1000 Alloy 825 + HCr покрытие
Шток	DN 900-1000 Нержавеющая сталь, X3CrNiMoN27-5-2 (1.4460)
Уплотнение штока	DN 900-1000 FPM
Подшипник	DN 900-1000 PTFE + AISI 316 net
Управление	DN 900-1000 Оснащен ручным редуктором
Фланец:	EN 1092-1 Доступны PN 25

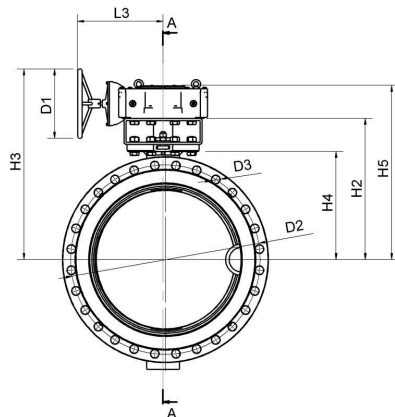


## Условия работы

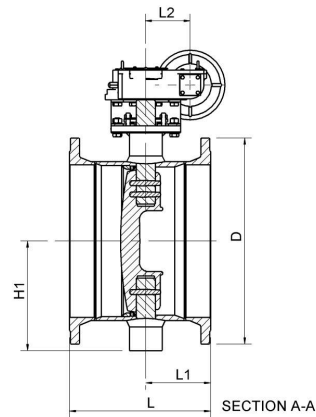
Корпус:	PN 25
Диск:	Dr = 25 бар
Температура:	-20 °C – +200 °C При температуре ниже 0 °C – обратитесь на завод-производитель
Класс герметичности:	A (EN 12266-1)

Не для пара

DN 900-1000



DN 900-1000



DN	PN	Product no. Vexve	D	D1	D2	D3	H1	H2	H3	H4	H5	L	L1	L2	L3	kg
900	25	BRC900F2	1185	400.0	1090.0	48.0	631	813	1098	623	1003	814	374	256	505	1675.0
1000	25	BRC1000F2	1320	400.0	1210.0	56.0	678	879	1164	689	1069	878	388	256	506	2135.0

26.03.2019

Created by



---

**Vexve Oy**

Pajakatu 11  
FI-38200 Sastamala  
Finland

Tel. +358 10 734 0800  
Fax +358 10 734 0839

[vexve.customer@vexve.com](mailto:vexve.customer@vexve.com)

Riihenkalliontie 10  
FI-23800 Laitila  
Finland

[www.vexve.com](http://www.vexve.com)

