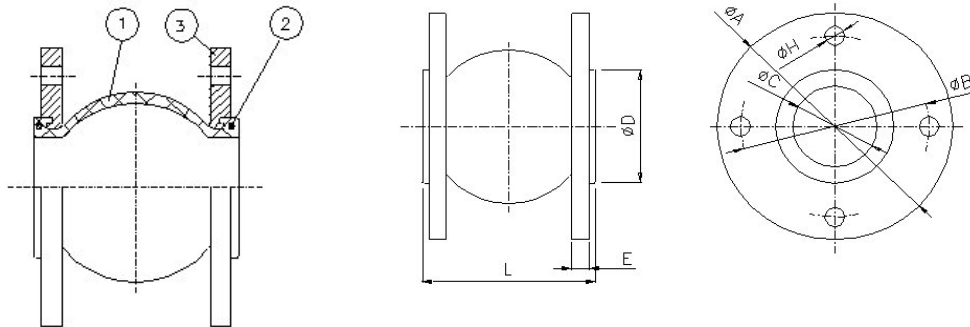




Модель 2831/Article 2831
Фланцевый (DIN) резиновый компенсатор.
Rubber Expansion Joint, DIN Flanges ends.

Описание	Features
1. Резиновый компенсатор. 2. Корпус- EPDM, соединения- углеродистая сталь. 3. Фланцевое соединение согласно DIN 2501 PN 10. 4. Макс. рабочее давление 10 Kg/cm ² 5. Макс. рабочая температура -10°C+105°C.	1. Expansion Joint. 2. Body made of EPDM, Ends of carbon steel.. 3. Flanges ends according DIN 2501 PN 10. 4. Max. Working pressure 10 Kg / cm ² . 5. Working temperature – 10 °C + 105 °C.



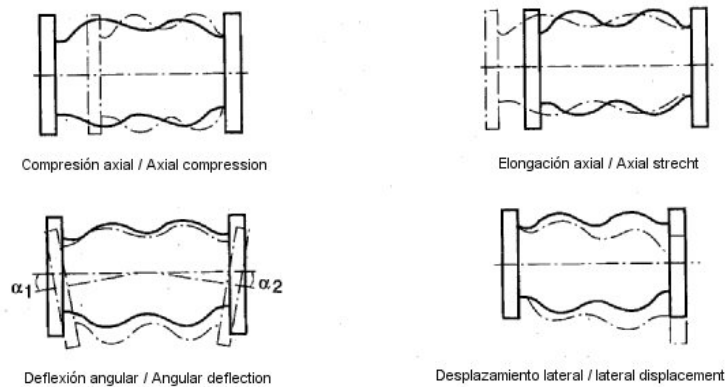
№	Наименование / Name	Материал	Обработка поверхности / Surface Treatment
1	Корпус / Body	EPDM	-----
2	Кольцо / Ring	Углеродистая сталь/ Carbon steel	Оцинковано / Zinc plated.
3	Фланец / Flange	Углеродистая сталь/ Carbon steel	Оцинкован / Zinc plated.

ОБЩИЕ РАЗМЕРЫ / GENERAL DIMENSIONS

Артикул	Размер	DN	PN	Размеры (мм)/ Dimensions (mm)							Вес /Weight (Kg)
				ØA	ØB	ØC	ØD	n x ØH	L	E	
2831 07	1 1/4"	32	10	140	100	40	69	4 x 18	95	16	3.10
2831 08	1 1/2"	40	10	150	110	40	69	4 x 18	95	16	3.80
2831 09	2"	50	10	165	125	52	86	4 x 18	105	18	4.25
2831 10	2 1/2"	65	10	185	145	68	106	4 x 18	115	18	5.80
2831 11	3"	80	10	200	160	76	116	4 x 18	130	20	6.00
2831 12	4"	100	10	220	180	103	150	8 x 18	135	20	6.75
2831 13	5"	125	10	250	210	128	180	8 x 18	160	22	9.50
2831 14	6"	150	10	285	240	152	209	8 x 23	185	22	12.85

Артикул	Размер	DN	PN	Размеры (мм)/ Dimensions (mm)							Вес /Weight (g)
				ØA	ØB	ØC	ØD	n x ØH	L	E	
2831 16	8"	200	10	340	295	194	260	8 x 23	200	24	16.85
2831 18	10"	250	10	395	350	250	320	12x23	240	26	23.70
2831 20	12"	300	10	445	400	300	367	12x23	260	26	29.65
2831 22	14"	350	10	505	460	320	408	16x23	265	28	39.70
2831 24	16"	400	10	565	515	372	472	16x28	265	32	51.30
2831 26	18"	450	10	615	565	415	522	20x28	265	36	72.40
2831 28	20"	500	10	670	620	454	570	20x28	265	38	88.65

Диаграмма смещения/ Diagram of Displacement



Ref	Compresión axial / Axial compression	Elongación axial / Axial stretch	Deflexión angular / Angular deflection	Despl. Lateral / Lateral disp.
	mm.	mm.	$\alpha_1 + \alpha_2$	mm.
2831 07	20	12	15°	14
2831 08	20	12	15°	14
2831 09	20	12	15°	14
2831 10	20	12	15°	14
2831 11	20	12	15°	14
2831 12	20	12	15°	14
2831 13	20	12	15°	14
2831 14	20	12	15°	14
2831 16	20	12	15°	14
2831 18	20	12	15°	14
2831 20	25	16	15°	22
2831 22	25	16	15°	22
2831 24	25	16	15°	22
2831 26	25	16	15°	22
2831 28	25	16	15°	22