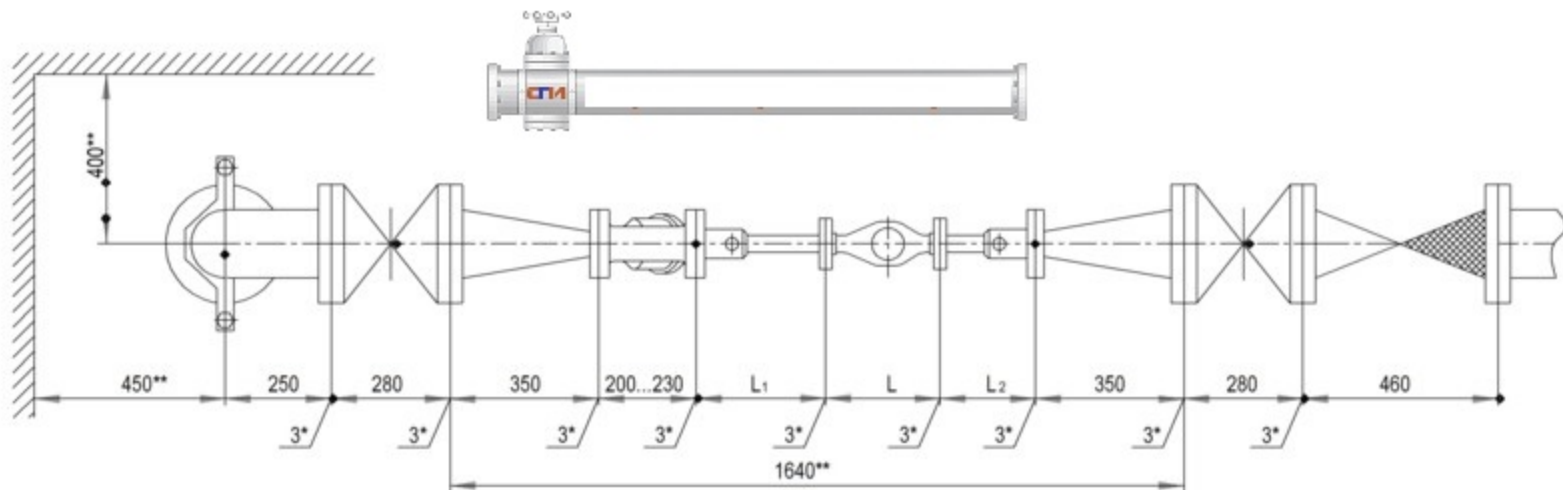


В сеть объекта  
Dy=150 мм.



Установка счетчиков  $d_u=20 \dots 50$  мм в водомерном узле  
на вводе диаметром 150 мм.

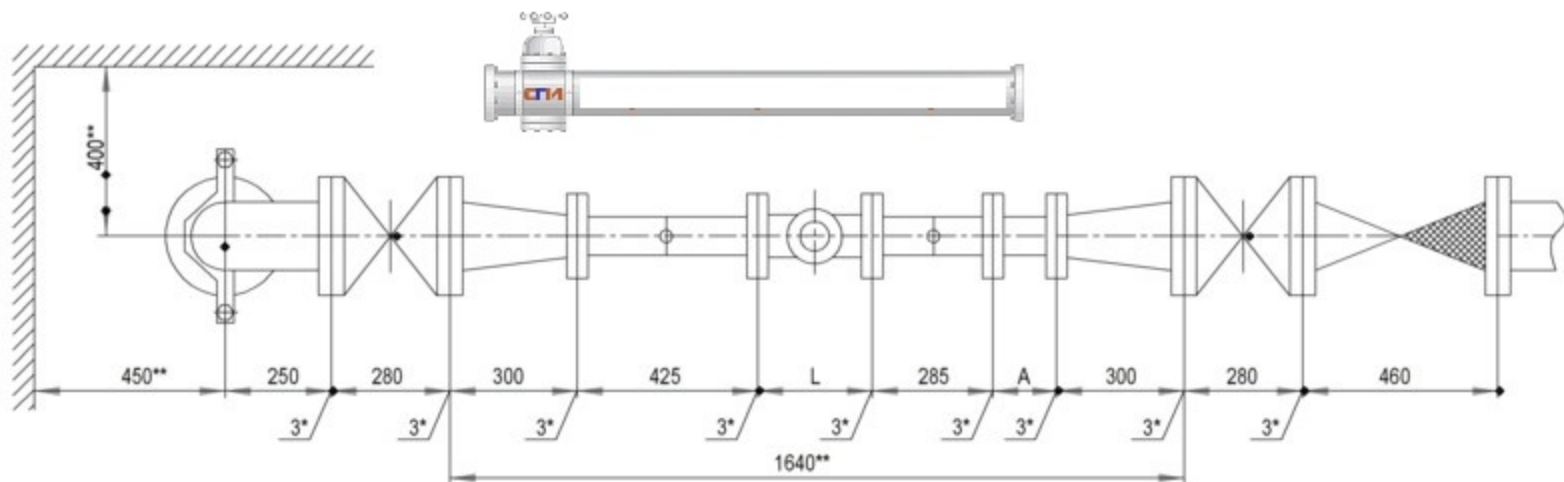
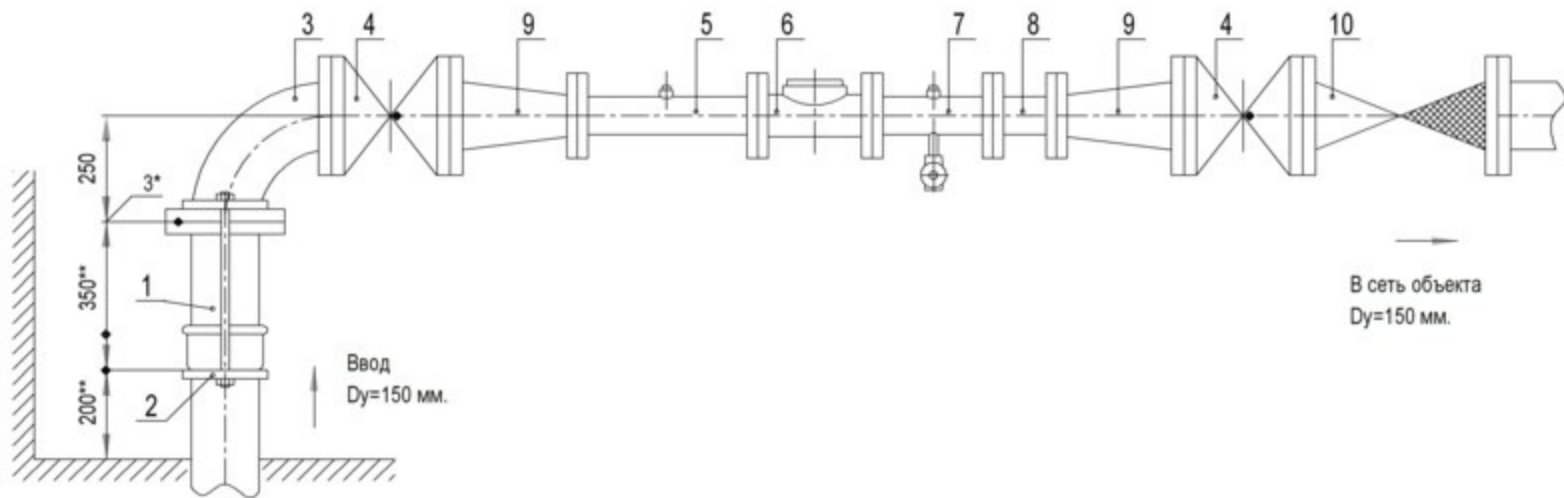
Перечень элементов, технические требования, таблица 1 см. лист 63.

**Схема водомерного узла.**

Изм. № подл. Подпись и дата  
Взам. инв. № Инв. № дубл. Подпись и дата

Изм.	Лист	№ документа	Подпись	Дата

**ЦИРВ02А. 00. 00. 00**



Установка счетчика  $du=80$  мм в водомерном узле  
на вводе диаметром 150 мм.

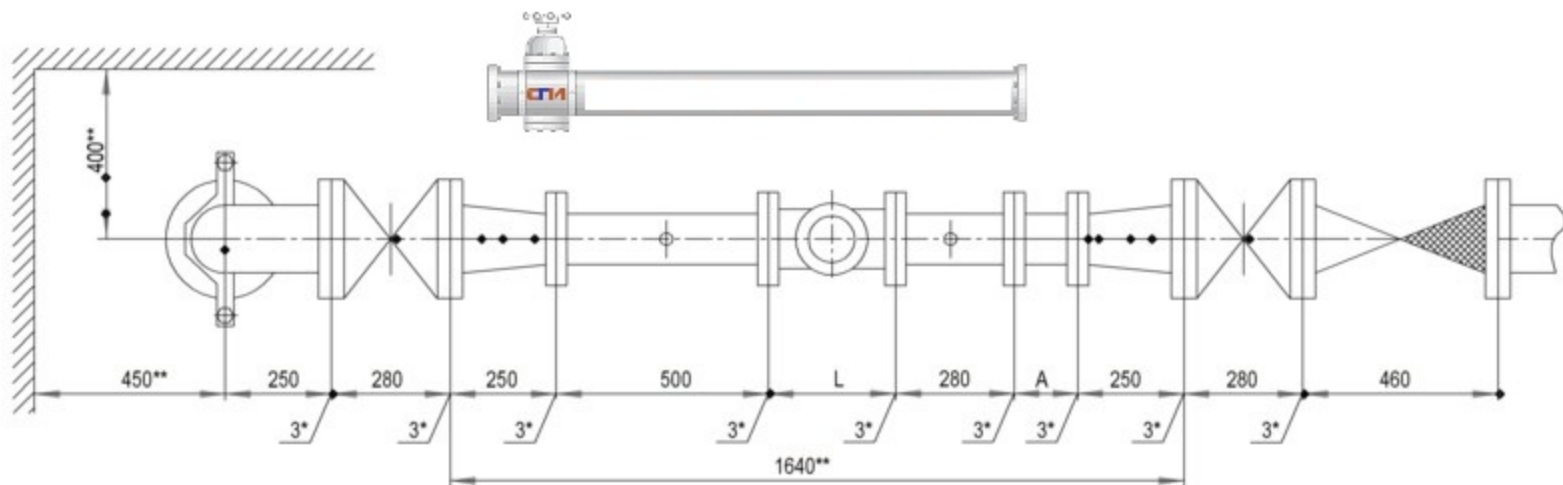
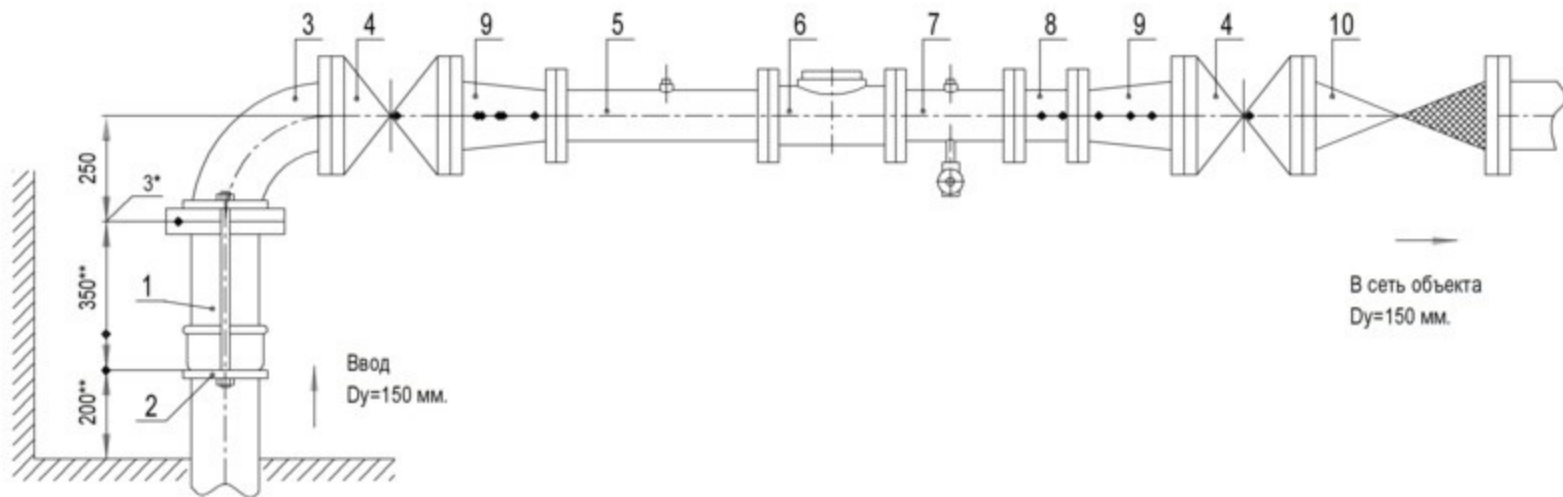
**Схема водомерного узла.**

Перечень элементов, технические требования см. лист 65.

Изм.	Лист	№ документа	Подпись	Дата

**ЦИРВ02А. 00. 00. 00**

Лист  
64



Установка счетчика  $du=100$  мм в водомерном узле  
на вводе диаметром 150 мм.

**Схема водомерного узла.**

Перечень элементов, технические требования см. лист 67.

Подпись и дата

Имя, № дубл.

Взам. инв. №

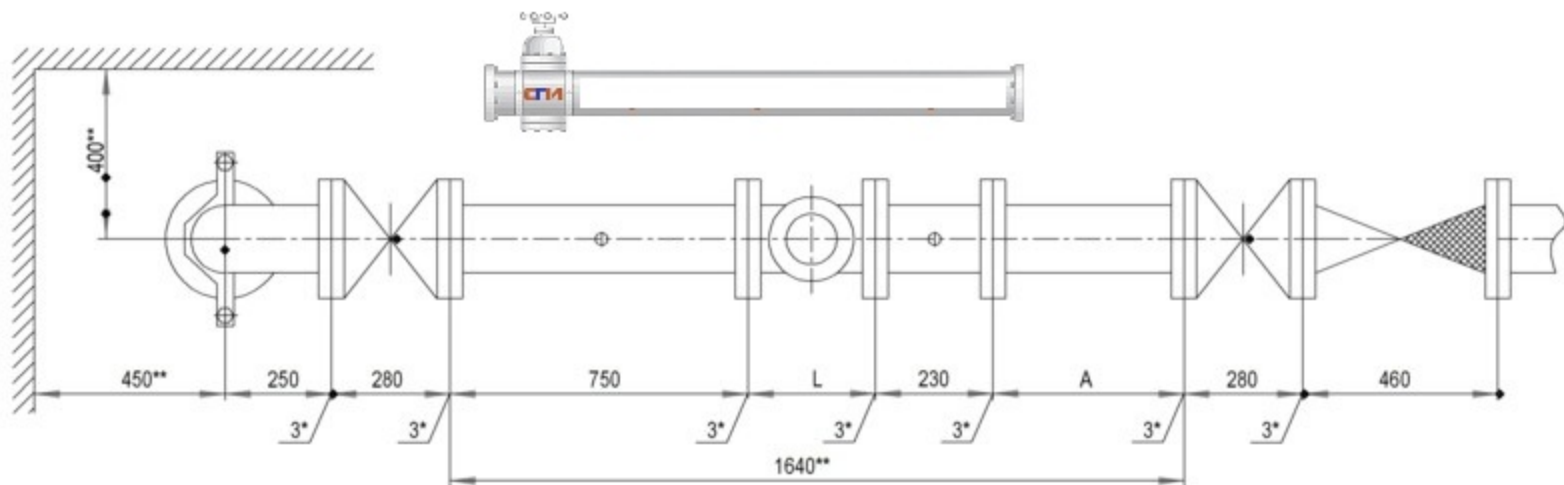
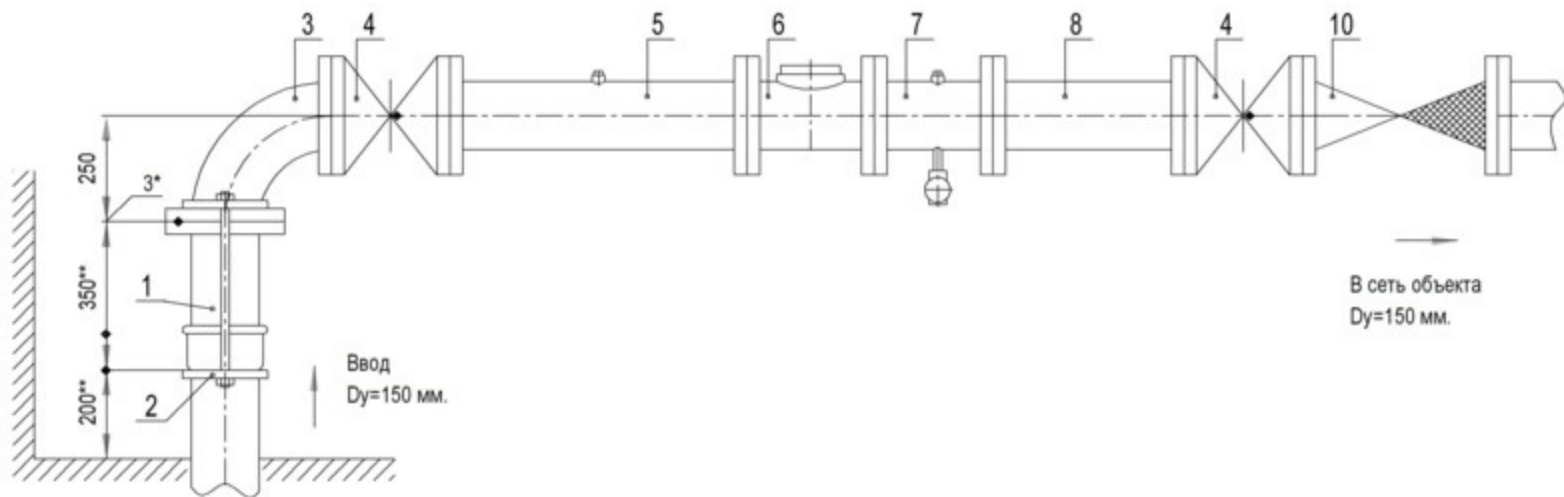
Подпись и дата

Имя, № подл.

Изм.	Лист	№ документа	Подпись	Дата

**ЦИРВ02А. 00. 00. 00**

Лист  
66



Установка счетчика  $du=150$  мм в водомерном узле  
на вводе диаметром 150 мм.

**Схема водомерного узла.**

Перечень элементов, технические требования см. лист 69.

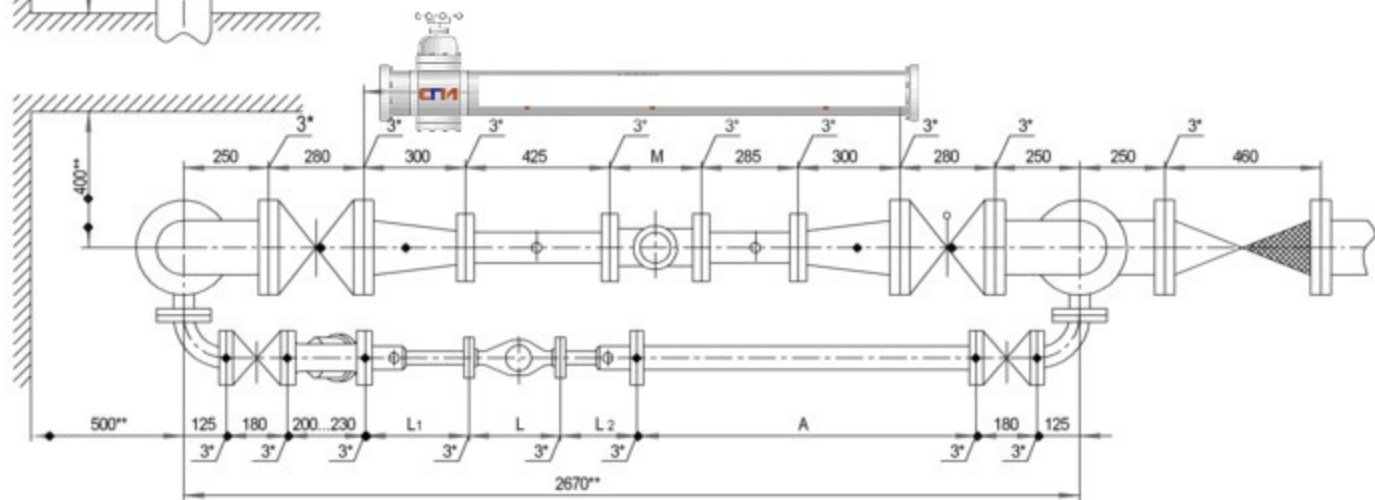
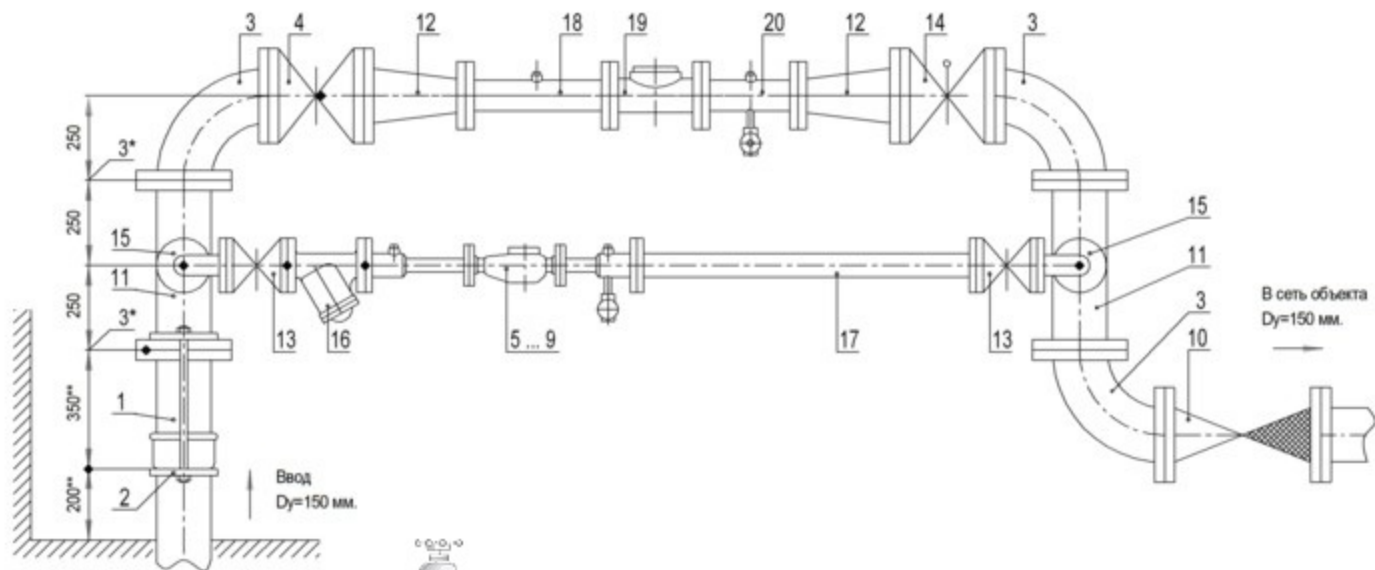
Изм. № подл. Подпись и дата  
Взам. инв. № Инв. № дубл. Подпись и дата

Изм.	Лист	№ документа	Подпись	Дата

**ЦИРВ02А. 00. 00. 00**

Лист  
68

Формат А3



Установка счетчиков  $d_u=20...50$  мм на хозяйственно-питьевой линии и счетчика  $d_u=80$  мм на пожарно-резервной линии в водомерном узле на вводе диаметром 150 мм.

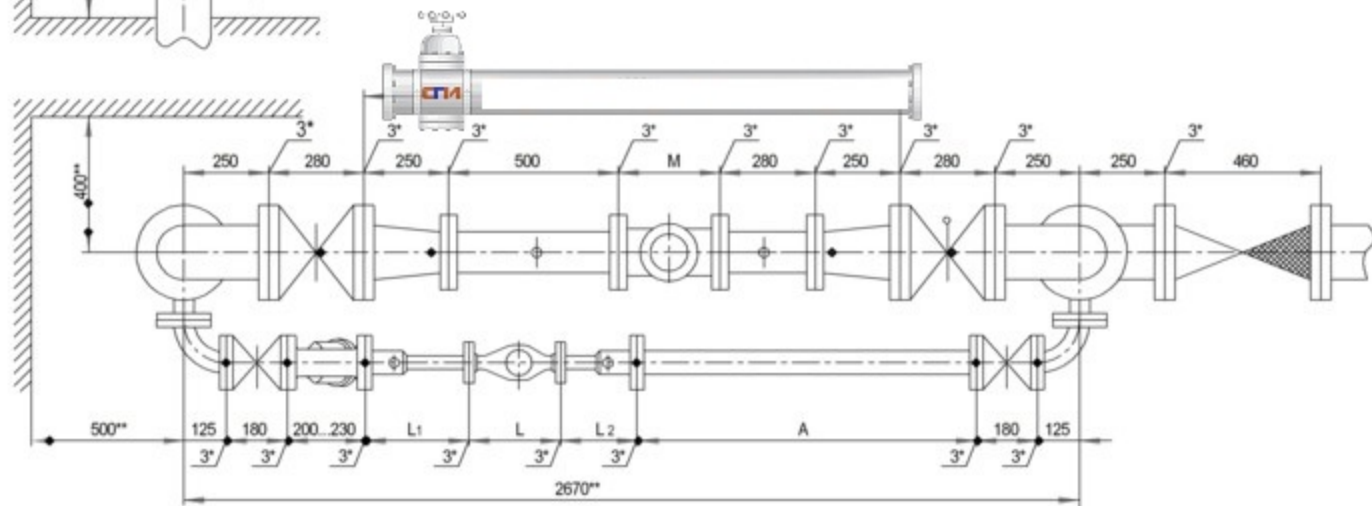
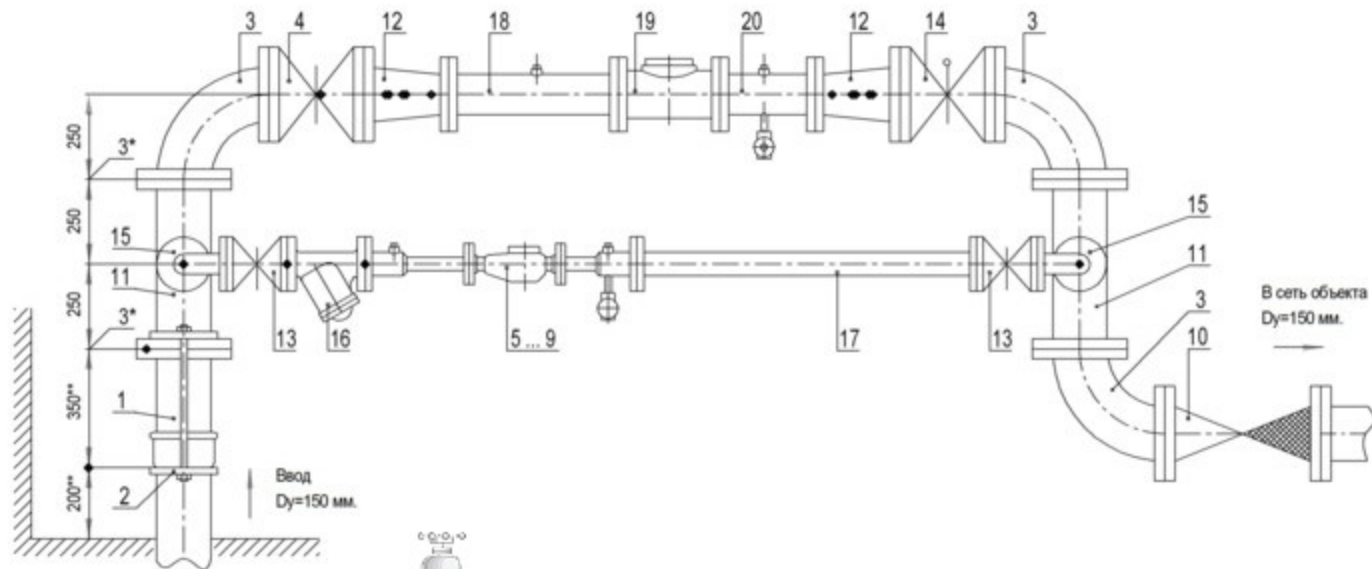
Перечень элементов, технические требования, таблица 1 см. лист 73.

Схема водомерного узла.

Изм.	Лист	№ документа	Подпись	Дата

ЦИРВ02А. 00. 00. 00

Лист  
72



Установка счетчиков  $d_u=20...50$  мм на хозяйственно-питьевой линии и счетчика  $d_u=100$  мм на пожарно-резервной линии в водомерном узле на вводе диаметром 150 мм.

**Схема водомерного узла.**

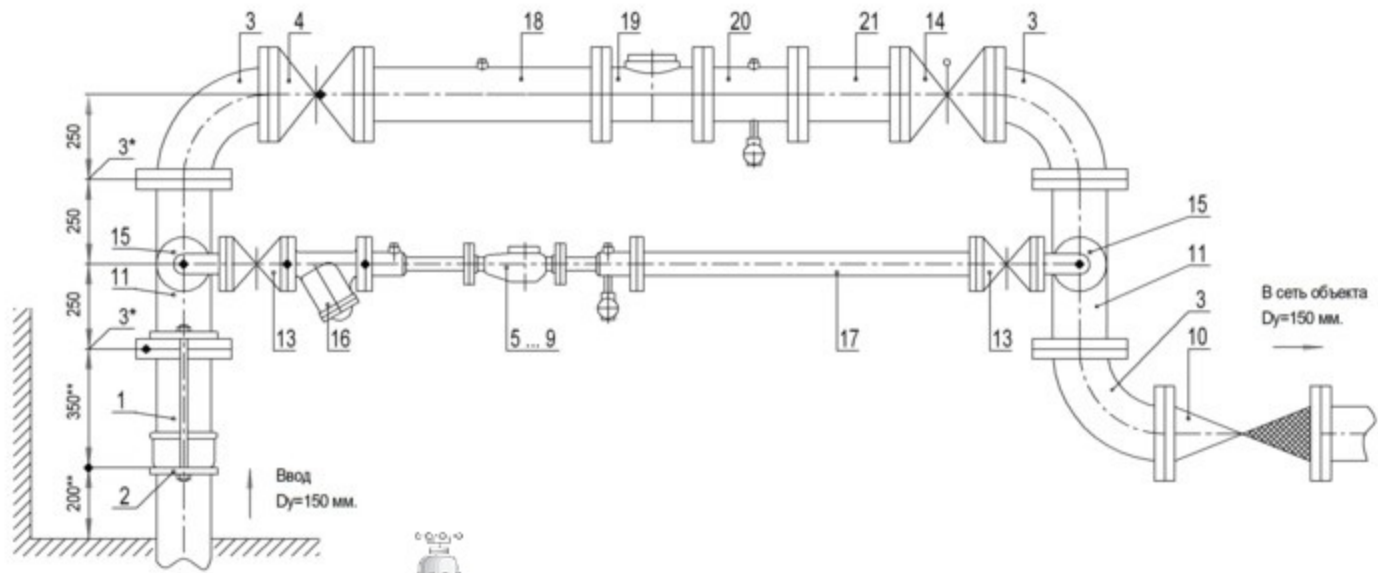
Перечень элементов, технические требования, таблица 1 см. лист 75.

Изм.	Лист	№ документа	Подпись	Дата

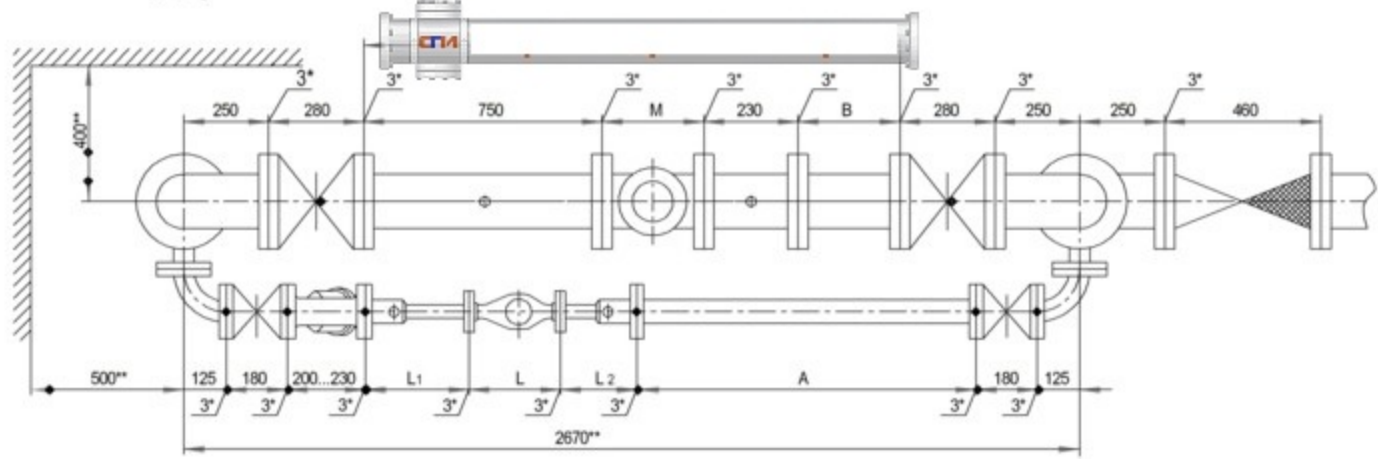
**ЦИРВ02А. 00. 00. 00**

Лист  
74





В сеть объекта  
Dу=150 мм.



Установка счетчиков  $d_u=20...50$  мм на хозяйственно-питьевой линии и счетчика  $d_u=150$  мм на пожарно-резервной линии в водомерном узле на вводе диаметром 150 мм.

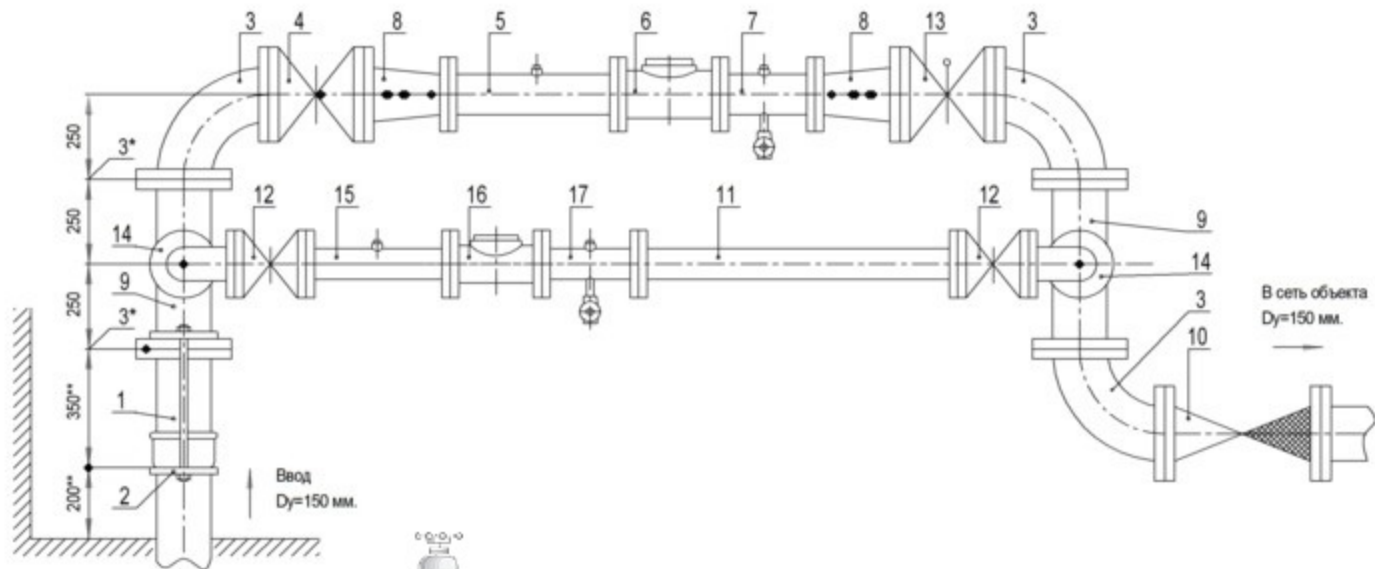
**Схема водомерного узла.**

Перечень элементов, технические требования, таблица 1 см. лист 77.

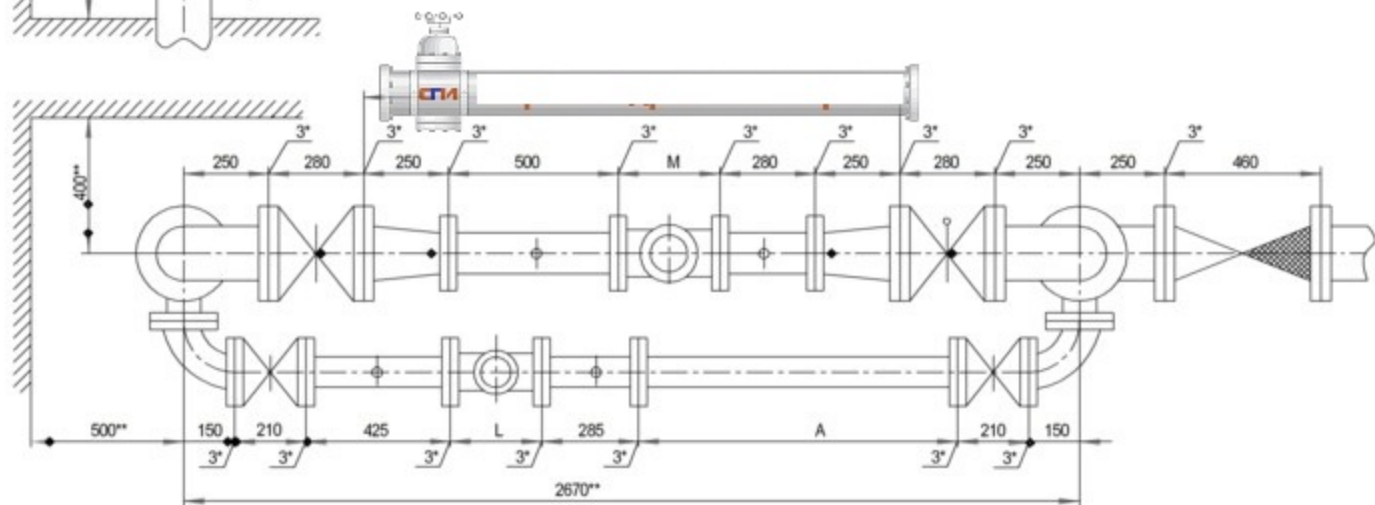
Изм.	Лист	№ документа	Подпись	Дата

**ЦИРВ02А. 00. 00. 00**

Изм. № подл.      Подпись и дата  
Взам. инв. №      Инв. № дубл.  
Подпись и дата



В сеть объекта  
Dу=150 мм.



Установка счетчика  $d_u=80$  мм на хозяйственно-питьевой линии и счетчика  $d_u=100$  мм на пожарно-резервной линии в водомерном узле на вводе диаметром 150 мм.

Перечень элементов, технические требования, см. лист 81.

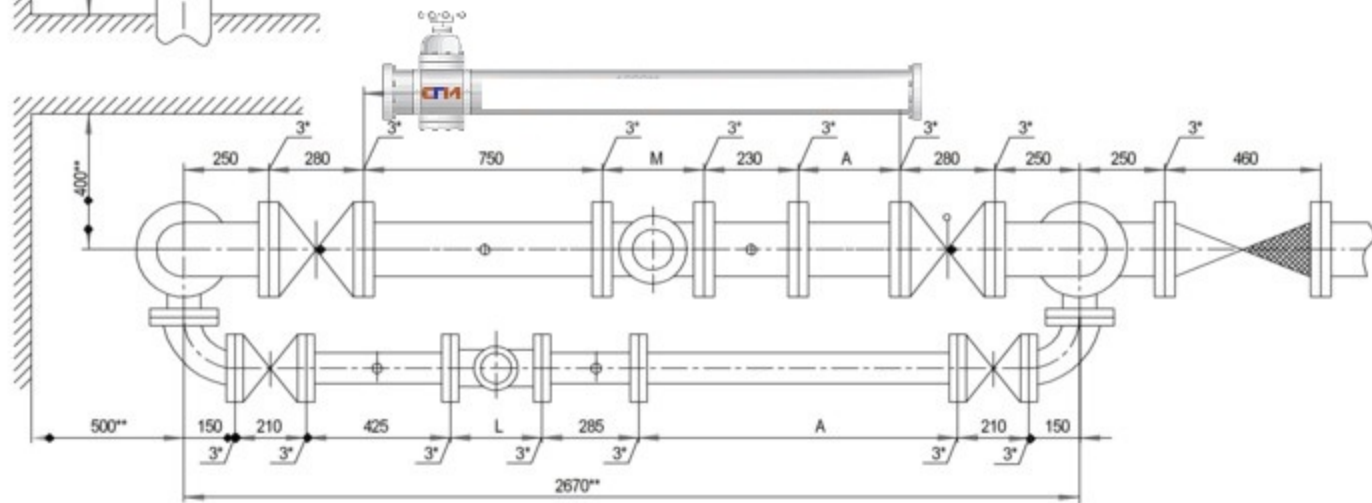
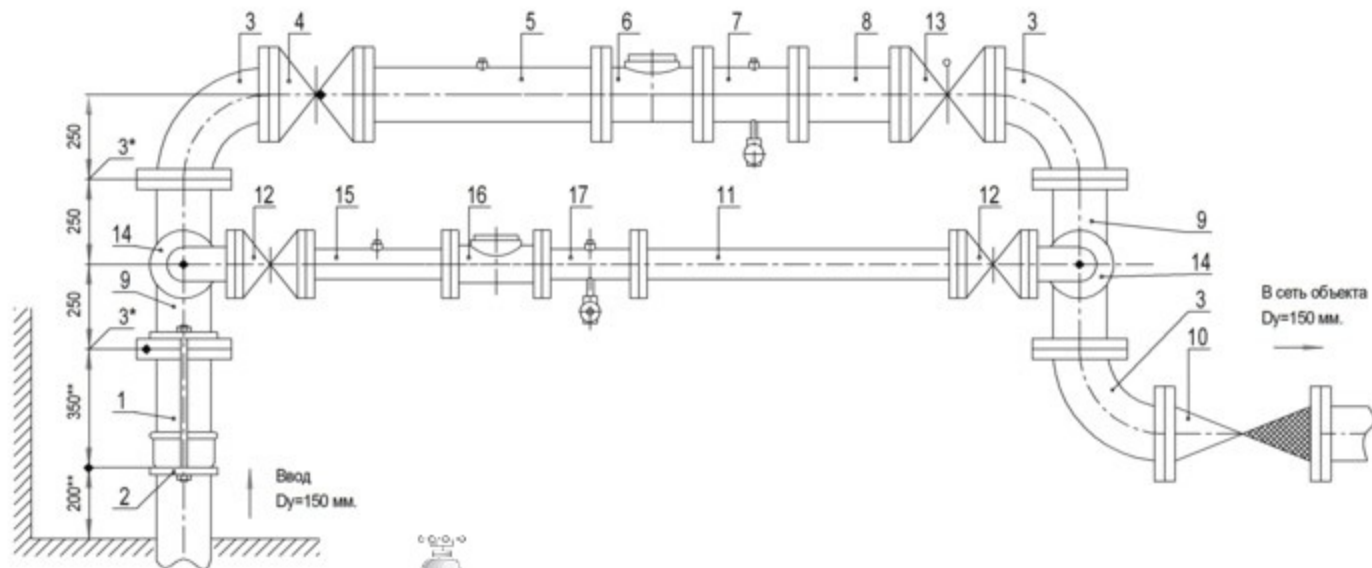
Схема водомерного узла.

ЦИРВ02А. 00. 00. 00

Изм.	Лист	№ документа	Подпись	Дата

Лист  
80





Установка счетчика  $d_u=80$  мм на хозяйственно-питьевой линии и счетчика  $d_u=150$  мм на пожарно-резервной линии в водомерном узле на вводе диаметром 150 мм.

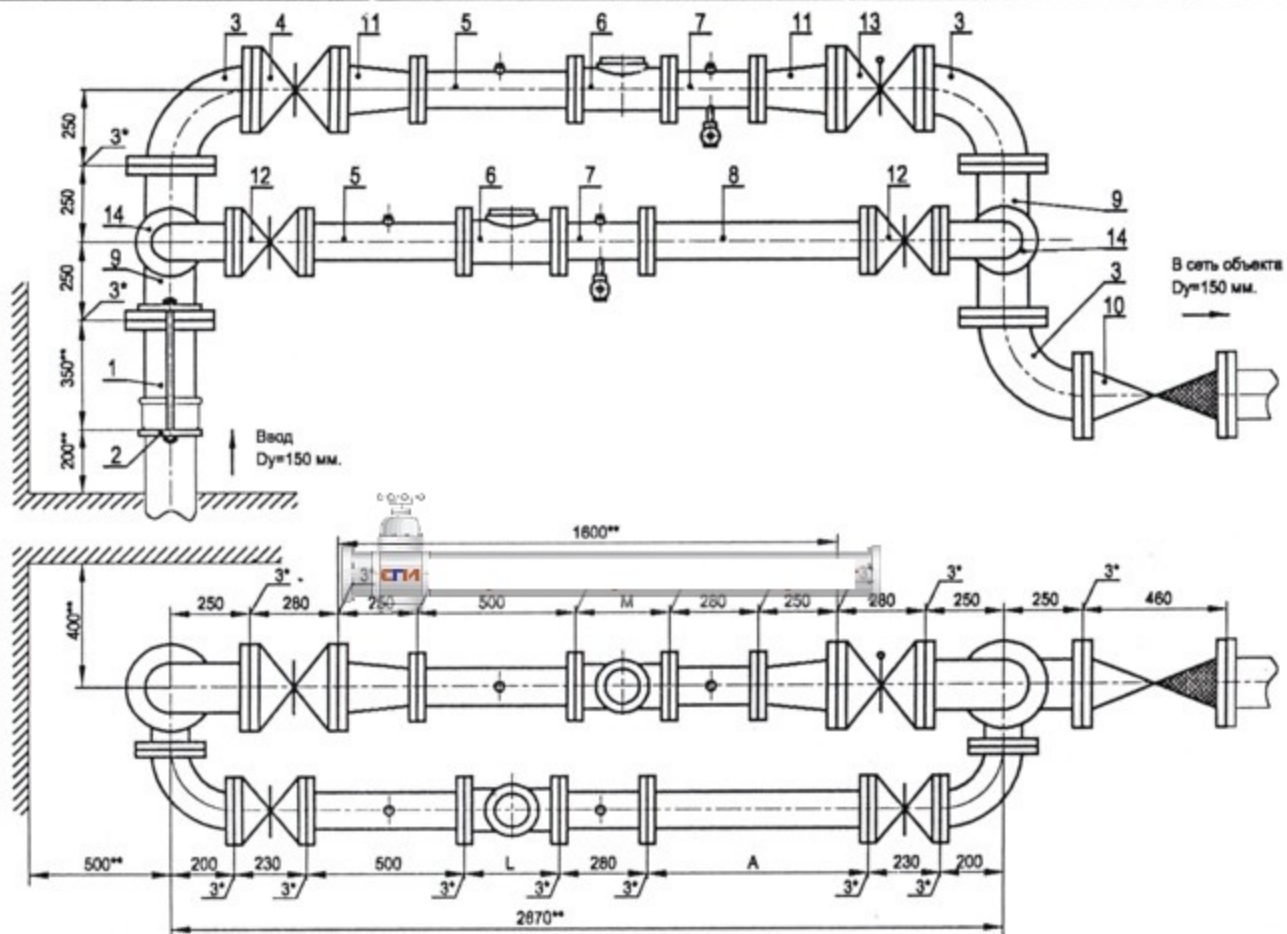
Перечень элементов, технические требования, см. лист 83.

**Схема водомерного узла.**

**ЦИРВ02А. 00. 00. 00**

Изм.	Лист	№ документа	Подпись	Дата

Лист  
82



Установка счетчика  $d_u=100$  мм на хозяйственно-питьевой линии и счетчика  $d_u=100$  мм на пожарно-резервной линии в водомерном узле на вводе диаметром 150 мм.

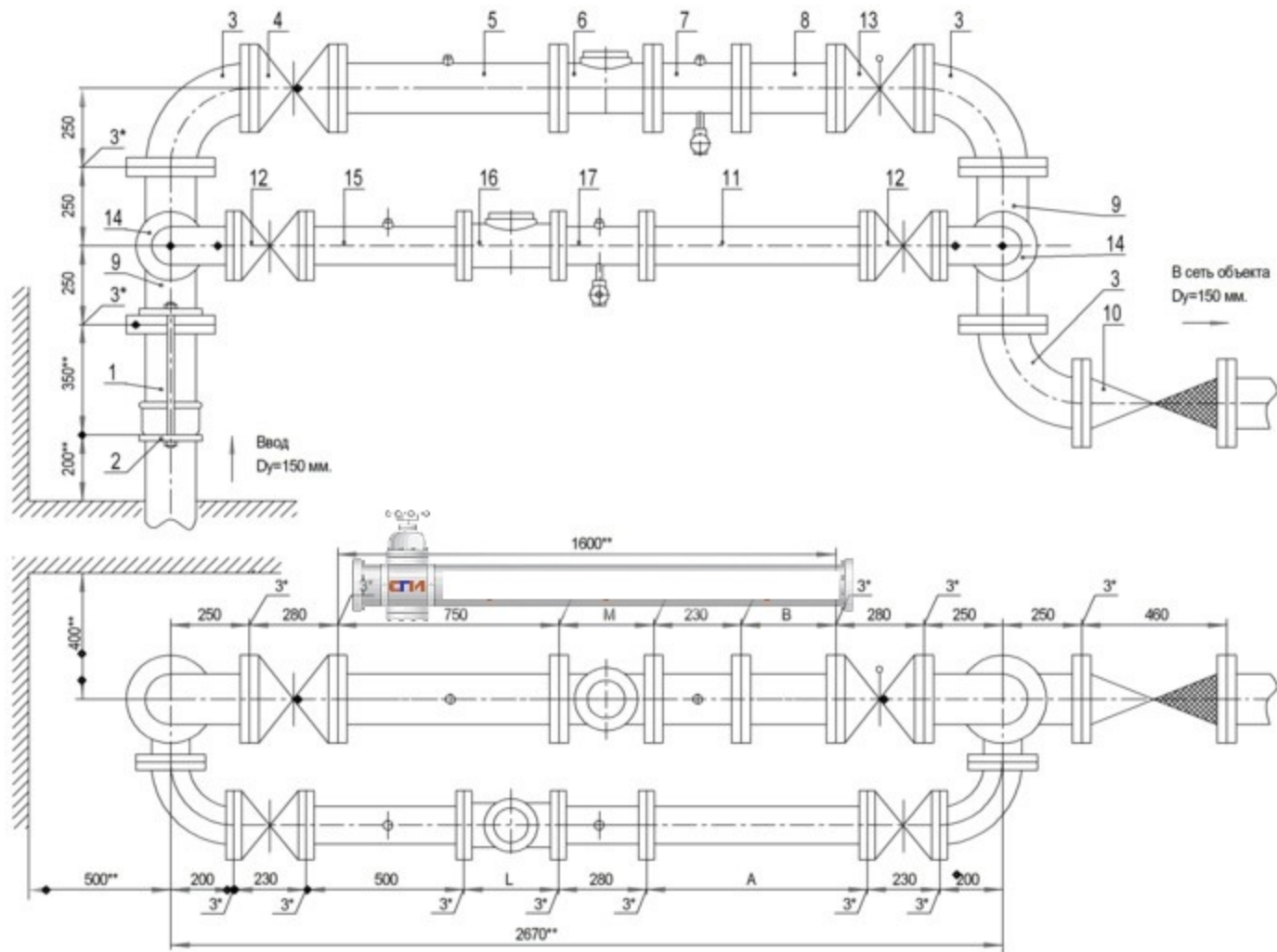
Перечень элементов, технические требования, см. лист 85.

Схема водомерного узла.

Имя	Лист	№ документа	Подпись	Дата

ЦИРВ02А. 00. 00. 00

Лист  
84



Установка счетчика  $d_u=100$  мм на хозяйственно-питьевой линии и счетчика  $d_u=150$  мм на пожарно-резервной линии в водомерном узле на вводе диаметром 150 мм.

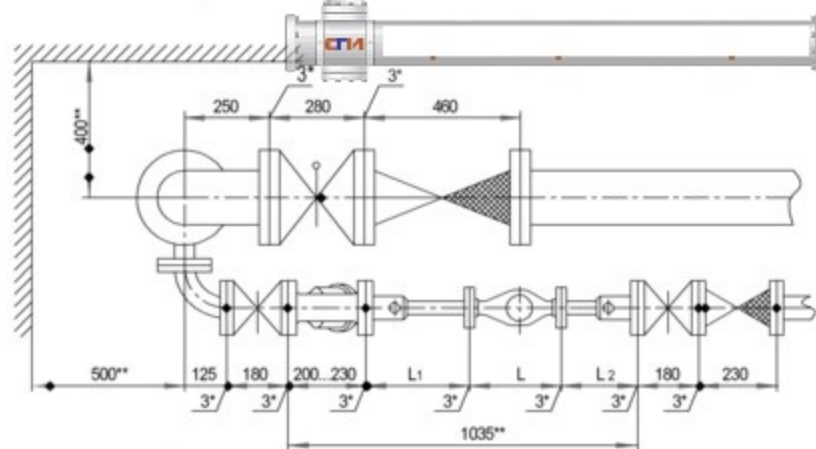
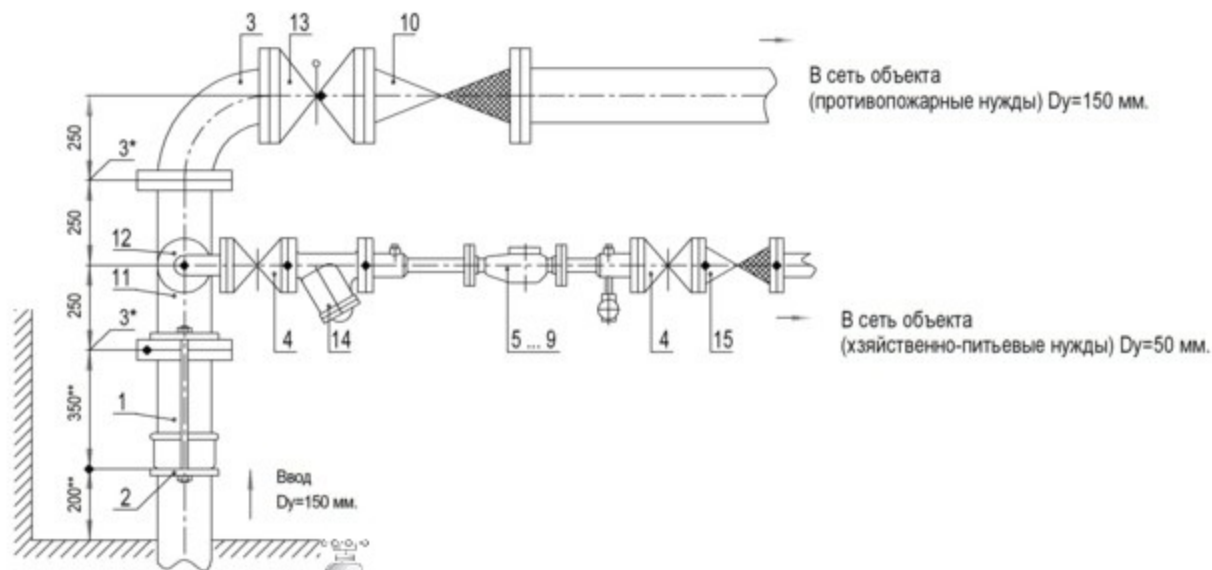
Перечень элементов, технические требования, см. лист 87.

Схема водомерного узла.

Изм.	Лист	№ документа	Подпись	Дата

ЦИРВ02А. 00. 00. 00

Лист  
86



Установка счетчиков  $du\ 20 \dots 50$  мм на хозяйственно-питьевой линии  
с раздельной системой хозяйственно-питьевого и противопожарного  
водопроводов на вводе диаметром 150 мм.

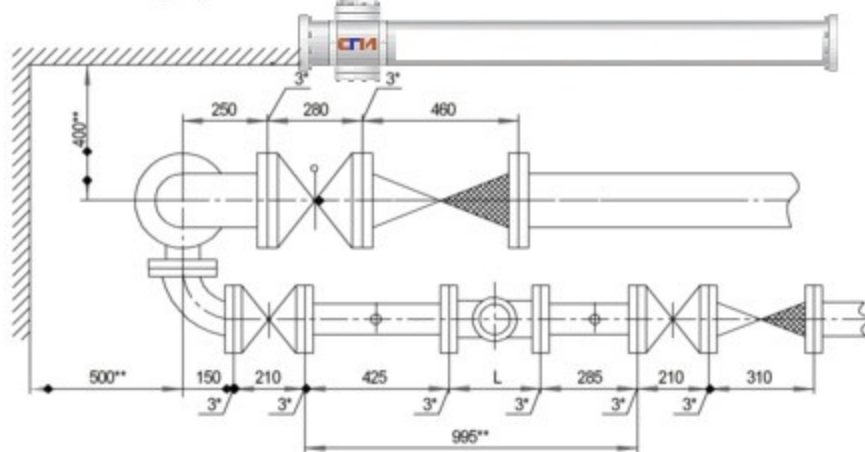
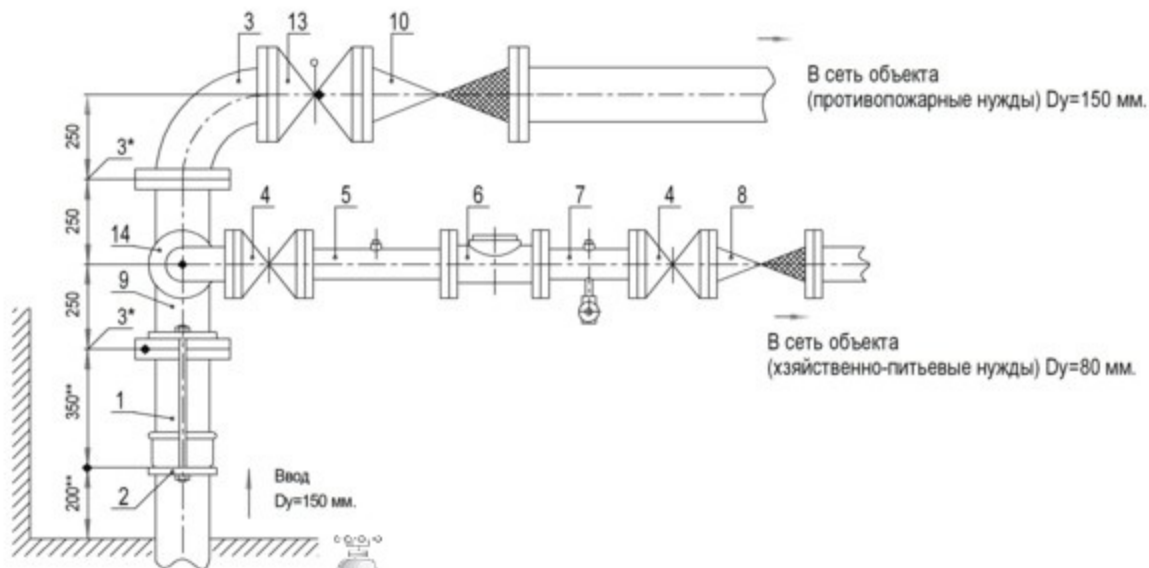
**Схема водомерного узла.**

Перечень элементов, технические требования, таблица 1 см. лист 89.

Изм.	Лист	№ документа	Подпись	Дата

**ЦИРВ02А. 00. 00. 00**

Лист  
88



Установка счетчика  $d_u=80$  мм на хозяйственно-питьевой линии с раздельной системой хозяйственно-питьевого и противопожарного водопроводов на вводе диаметром 150 мм.

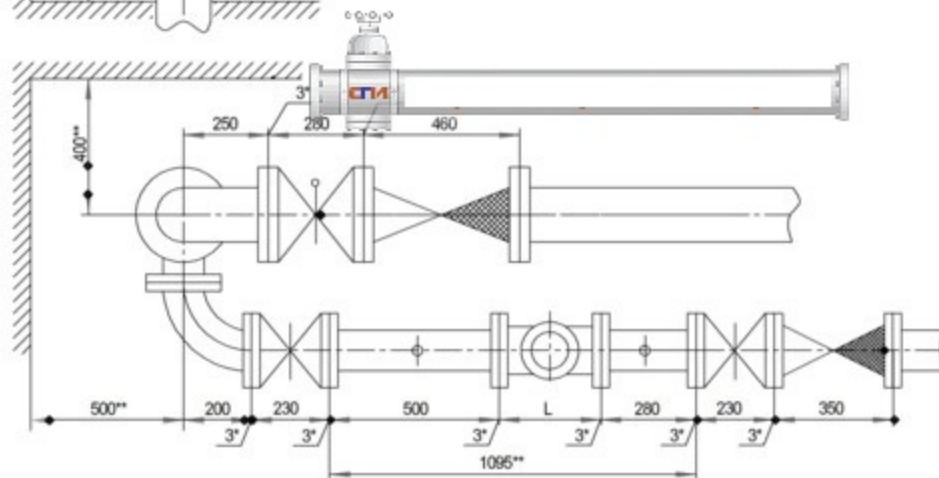
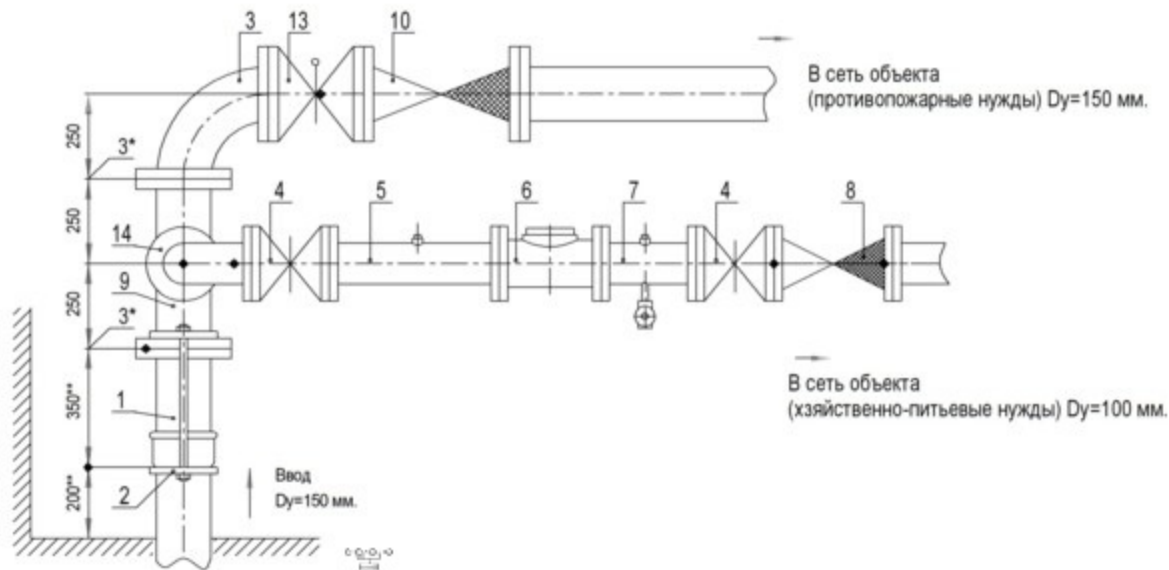
**Схема водомерного узла.**

Перечень элементов, технические требования, см. лист 91.

Изм.	Лист	№ документа	Подпись	Дата

**ЦИРВ02А. 00. 00. 00**

Лист  
90



Установка счетчика  $d_u=100$  мм на хозяйственно-питьевой линии с раздельной системой хозяйственно-питьевого и противопожарного водопроводов на вводе диаметром 150 мм.

### Схема водомерного узла.

Перечень элементов, технические требования, см. лист 93.

Изм.	Лист	№ документа	Подпись	Дата

ЦИРВ02А. 00. 00. 00

Лист  
92