

## Задвижки с обрезиненным клином «Гранар» серии KR15, DN 50–300, PN 1,0/1,6 МПа с электроприводами серии SA (АДЛ Продакшн, Россия)

### Применение

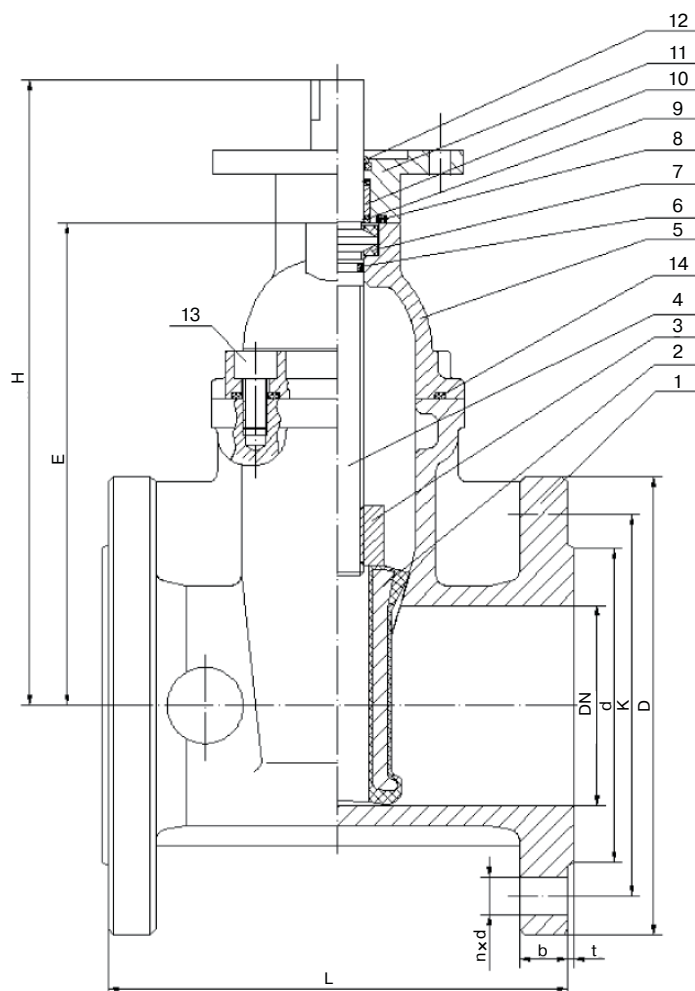
Для трубопроводов, транспортирующих холодную, горячую воду, нейтральные среды в системах пожаротушения.

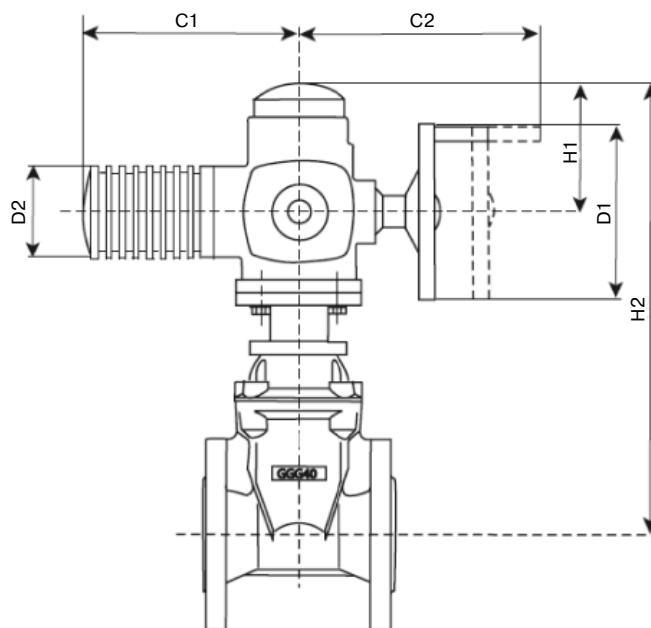
### Технические характеристики

Максимально допустимое давление	1,0/1,6 МПа
Максимально допустимая температура	120 °С
Присоединение	фланцевое

### Спецификация

1. Корпус	Высокопрочный чугун GGG40
2. Клин	GGG40/EPDM
3. Гайка штока	Бронза
4. Шток	Нержавеющая сталь 20X13
5. Крышка	GGG40
6. Уплотнительное кольцо штока 1	EPDM
7. Уплотнение штока	Нейлон
8. Уплотненное кольцо	EPDM
9. Уплотнительное кольцо штока 2	EPDM
10. Втулка	Нейлон
11. Фланец под привод	GGG40
12. Пыльник	Нейлон
13. Болт	Сталь
14. Прокладка крышки	EPDM





Исполнение с электроприводом

### Размеры

DN, (мм)	Размеры, (мм)															
	L	d	D	E	K	n x d	b	t	H	H1	H2	H3	D1	D2	C1	C2
50	150	98	165	160	125	4x19	19	3	241	210	479	297	160	101	265	249
65	170	118	185	182	145	4x19	19	3	263	210	501	319	160	101	265	249
80	180	133	200	212	160	8x19	19	3	293	210	531	349	160	101	265	249
100	190	153	220	246	180	8x19	19	3	327	210	567	383	200	121	283	254
125	200	183	250	317	210	8x19	19	3	402	226	652	453	315	153	389	336
150	210	209	285	330	240	8x19	19	3	415	226	665	466	315	153	389	336
200	230	264	340	410	295	12x23	20	3	495	226	745	546	315	153	389	336
250	250	319	405	496	355	12x28	22	3	586	226	832	633	400	153	389	339
300	270	367	460	620	410	12x28	24,5	4	710	226	956	757	400	153	389	339

### Параметры

Артикул (PN 1,6)	DN, (мм)	ISO- фланец	Привод	Момент, (Н·м)	Вес, (кг)
FG01B150003	50	F10	SA 07.6	60	32
FG01B150005	65	F10	SA 07.6	60	35
FG01B150007	80	F10	SA 07.6	60	43
FG01B150011	100	F10	SA 10.2	120	50
FG01B201081	125	F14	SA 14.2	120	82
FG01B132035	150	F14	SA 14.2	120	93
FG01B132036	200	F14	SA 14.2	250	115
FG01B150013	250	F14	SA 14.6	500	157
FG01B150016	300	F14	SA 14.6	500	210

**Примечание:** Фланцевое присоединение согласно стандарту DIN2501 (DIN2633 на PN 1,6 МПа)/EN1092-2. Возможно использование ответных фланцев российского производства согласно ГОСТ 12820-80, ГОСТ 12821-80 на PN 1,6 МПа.