

ПОЛНОПРОХОДНОЙ ШАРОВОЙ КРАН из углеродистой стали со сварным или фланцевым типом присоединения **серия 32000 и 32500**



Описание

Редакция 30-06-2014

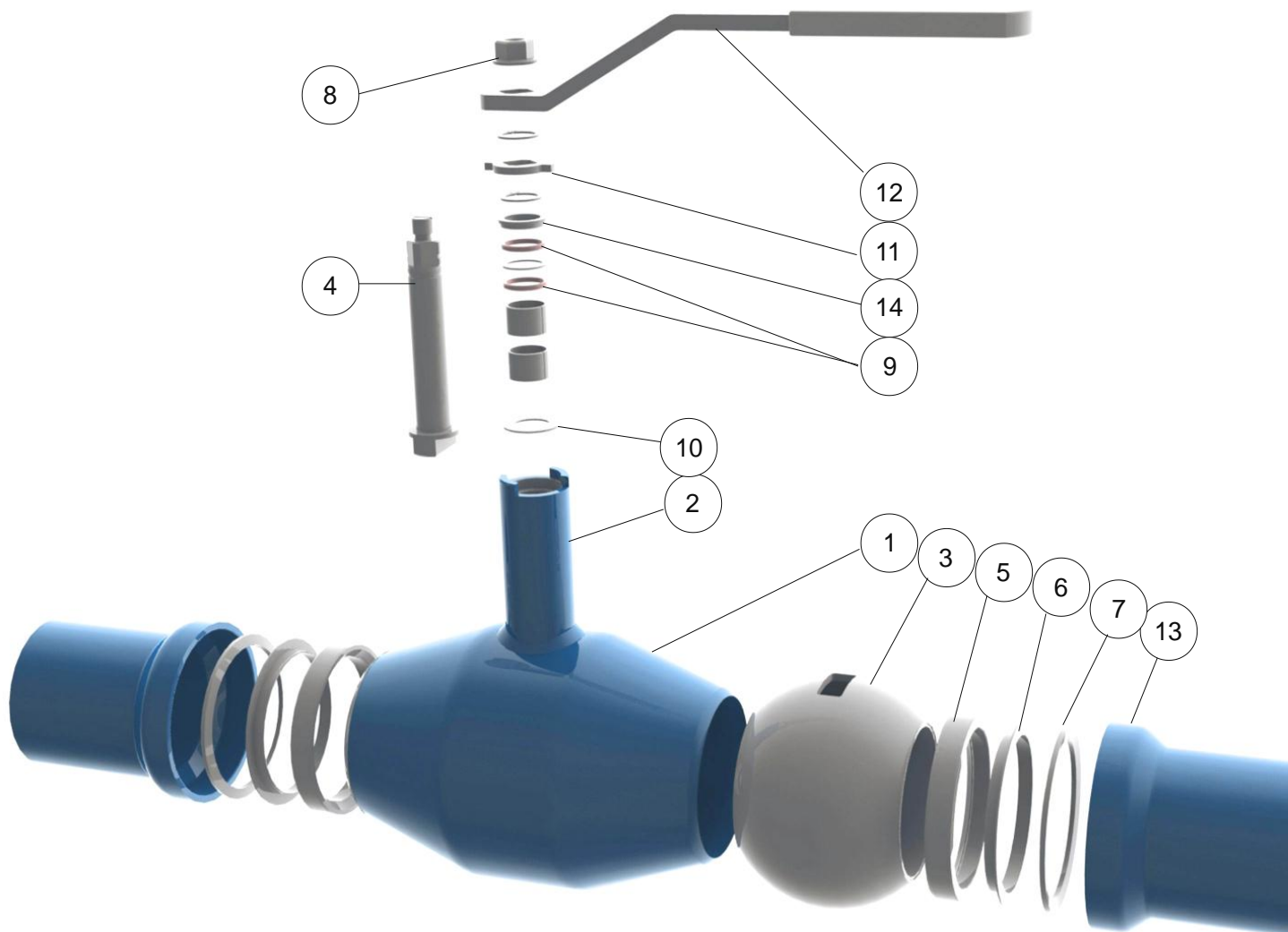
Шаровые краны серий 32000 - 32500 применяются в качестве запорной арматуры, подходят для систем теплоснабжения, для теплопроводов, масляных трубопроводов, для систем трубопроводов с жидкостью или воздухом, для бескислородной воды. Используются в системах теплофикации и промышленности.

Сварной шаровой кран изготовлен из углеродистой стали. Плавающий шар и противовылетающий шток выполнены из кислотостойкой стали, уплотнение шара – из углеукрепленного тефлона (PTFE+C). Пружинные кольца постоянно прижимают уплотнения к шару обеспечивая постоянную плотность перекрытия вне зависимости от колебаний давления. Уплотнение штока – O-образные кольца. На кранах DN от 50 до 150 оба кольца можно заменить, на кранах меньших размеров заменяемое верхнее кольцо. Тефлоновая упорная шайба и втулка штока действуют также как уплотнение. Втулка штока кранов DN>50 имеет подшипники из нержавеющей стали.

Номинальные размеры:	32000TR-N – DN 15 - 250, 350
	32500TR-N – DN 15 - 250, 350
Номинальное давление	32000TR-N, DN 15 - 50 – PN40 bar, DN 65 - 250, 350 – PN25 bar, DN 125 - 250, 350 – PN16 bar
	32500TR-N, DN 15 - 50 – PN40 bar, DN 65 - 250, 350 – PN16 or PN25 bar в соответствии со сверлением фланцев
Присоединение	32000TR-N серия – патрубки под приварку, 32500TR-N серия – фланцы: EN1092-1
Класс герметичности ISO 5208, EN 12266-1	RATE A
Рабочая температура жидкой среды	-20°C... +200°C - стандарт -40°C... +200°C – возможная опция
Безопасность	Соответствие требованиям Директивы Совета по Оборудованию под давлением 97/23/ЕС. 



Детальный вид



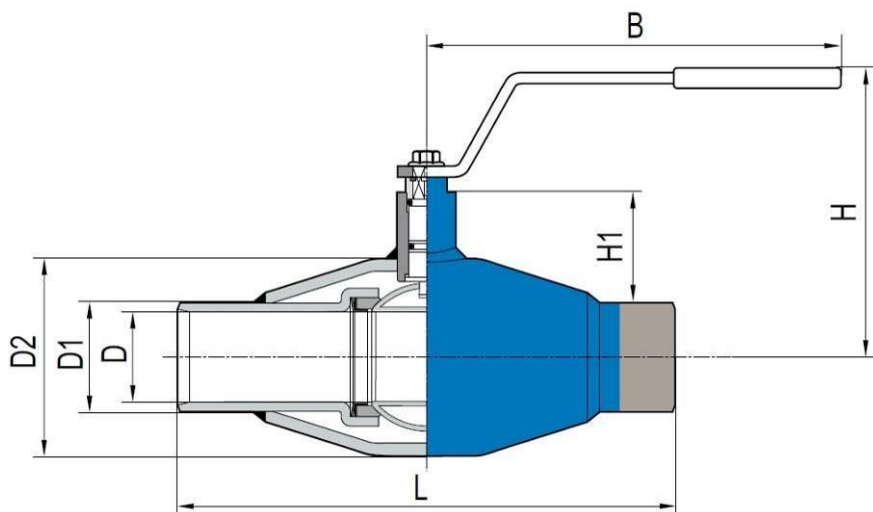
Перечень частей и стандартные материалы

	Часть	Материал
1	Корпус	Углер.сталь P235GH
2	Втулка штока	Углер.сталь P355NH
3	Шар	Нерж. сталь 1.4301
4	Шток	Нерж. сталь 1.4305
5	Уплотнение	Углеукрепленный тефлон PTFE+C
6	Тарельчатая пружина	Закалённая сталь для изгот-я пружин
7	Опорное кольцо	Нерж. сталь
8	Крепежная гайка	Сталь
9	О-образные кольца	Витон FPM
10	Упорное кольцо	PTFE
11	Ограничитель	Нерж. сталь 1.4016 / 1.4404
12	Ручка	Оцинкованная сталь
13	Патрубок	Углер.сталь P235GH
14	Втулка	

Состав уплотнительных и прокладочных материалов зависит от рабочей среды.



Размеры: Кран серии 32000TR-N



DN	L	D	D1	D2	H	H1	B	Вес, кг
15	230	15	21,3	42.4	103	26	144.5	0.9
20	230	20	26,9	48.3	117	37	144.5	1.3
25	260	25	33,7	60.3	121	37	144.5	1.9
32	260	32	42,4	70.0	121	46	188	2.4
40	300	40	48,3	88.9	127	49	188	3.7
50	300	50	60,3	101.6	160	70	277.5	5.0
65	300	65	76,1	121.0	171	74	277.5	7.8
80	325	80	88,9	146.0	218	114	277.5	11.2
100	325	100	114,3	177.8	252	114	400	15.2
125	360	125	139,7	219.1	270	122	600	25.0
150	390	150	168,3	273.0	300	148	900	43.3
200	520	200	219,1	355.6	345	149	1200	70.0

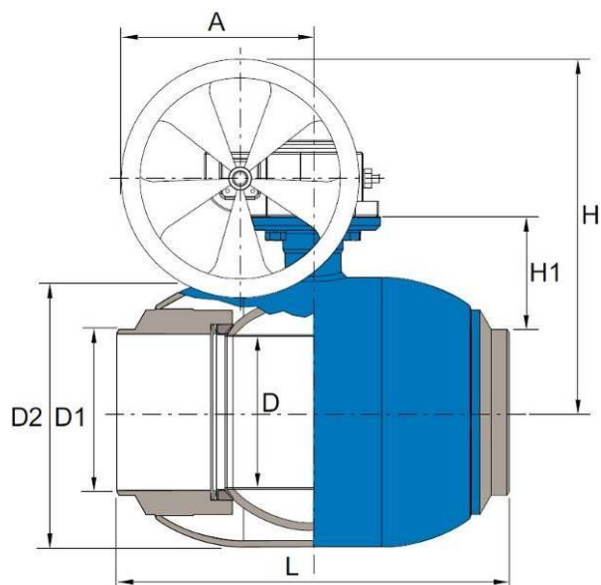
Краны малых размеров, DN 15 - 200 могут приводиться в действие рукояткой, начиная с размера DN100, рекомендуется использовать червячный привод.

Открытие и закрытие крана бесступенчатое.

Кран находится в открытом положении, если рычаг расположен параллельно трубопроводу.



Ручной редуктор



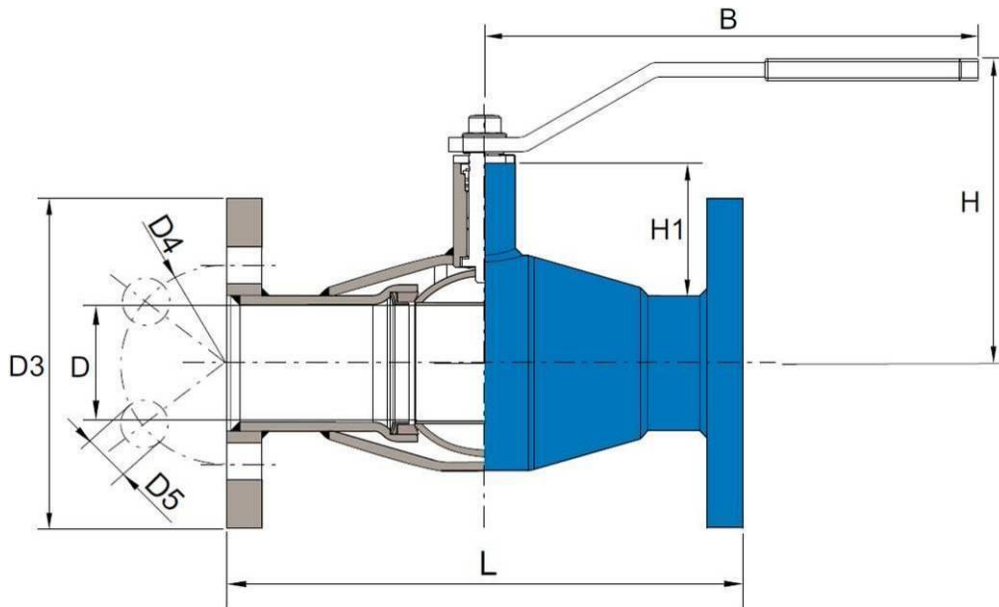
DN	L	A	D	D1	D2	H	H1	Вес, кг
100	325	152	100	114.3	177.8	315	124	20.0
125	360	152	125	139.7	219.1	337	132	30.0
150	390	195	150	168.3	273.0	400	149	53.4
200	520	254	200	291.1	355.6	467	150	86.0
250	635	338	250	273	406.4	570	179	172.0
350	762	475	350	406.3	559	792	253	342

Кран открывается и закрывается при помощи штурвала.

Местоположение шара может быть определено по индикатору положения, находящемуся сверху редуктора.



Размеры: Кран серии 32500TR-N



DN	L	D	D3			H	B	H1	Вес, кг	
			PN 40	PN 40	PN 40				PN 40	
15	130	15	95	65	14	103	145.5	26	1.3	
20	150	20	105	75	14	117	144.5	37	2.0	
25	160	25	115	85	14	121	144.5	37	3.0	
32	180	32	140	100	18	121	188	46	5.0	
40	200	40	150	110	18	127	188	49	7.0	
50	230	50	165	125	18	160	277.5	70	10.0	

DN	L	D	D3		D4		D5		H	B	H1	Вес, кг	
			PN 16	PN 25	PN 16	PN 25	PN 16	PN 25				PN 16	PN 25
65	290	65	185	185	145	145	18	18	171	277.5	74	13.0	18.0
80	310	80	200	200	160	160	18	18	218	277.5	114	15.0	20.0
100	300	100	220	235	180	190	18	22	252	400	114	25.0	30.0
125	400	125	250	270	210	220	18	26	270	600	122	35.0	40.0
150	500	150	285	300	240	250	22	26	300	900	148	55.0	60.0
200	610	200	340	360	295	310	22	26	345	1200	149	90.0	100.0

Краны малых размеров, DN 15 - 200 могут приводиться в действие рукояткой, начиная с размера DN100, рекомендуется использовать червячный привод.

Открытие и закрытие крана бесступенчатое.

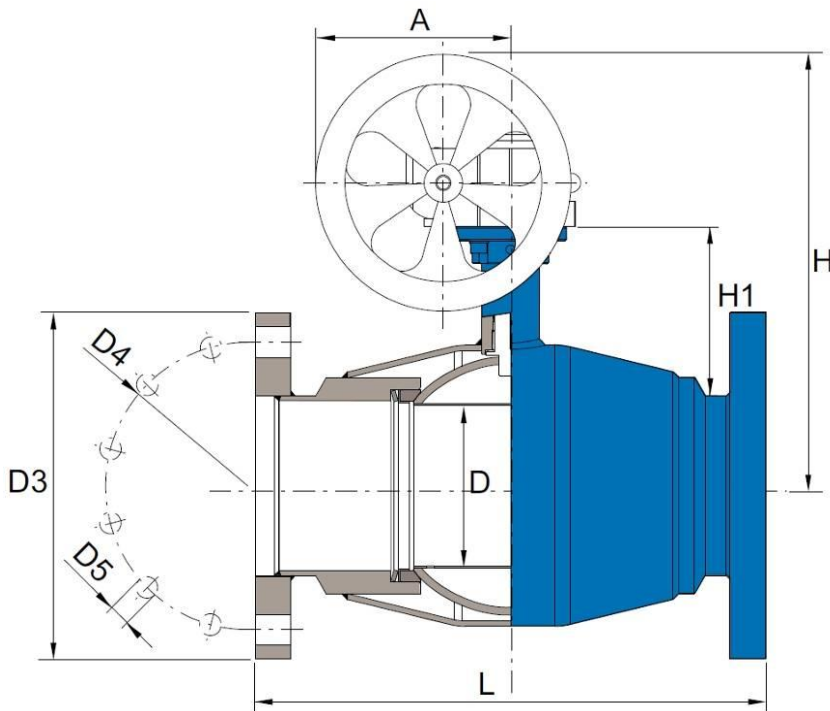
Кран находится в открытом положении, если рычаг расположен параллельно трубопроводу.

Фланцы: EN 1092-1

Конструктивная длина: EN558-1



Ручной редуктор: Кран серии 32500TR-N



DN	L		A	D	D3		D4		D5		H	H1	Вес, кг	
	PN 16	PN 25			PN 16	PN 25	PN 16	PN 25	PN 16	PN 25			PN 16	PN 25
100	300	300	152	100	220	235	180	190	18	22	315	124	30	35
125	400	400	152	125	250	270	210	220	18	26	337	132	40	50
150	500	500	195	150	285	300	240	250	22	26	400	149	60	70
200	610	610	254	200	340	360	295	310	22	26	467	150	110	125
250	650	650	338	250	405	425	355	370	26	30	570	179	220	250
350	927	927	475	335	520	555	470	490	26	32.5	792	253	414	414

Кран открывается и закрывается при помощи штурвала.
Местоположение шара может быть определено по индикатору положения, находящемуся сверху редуктора.

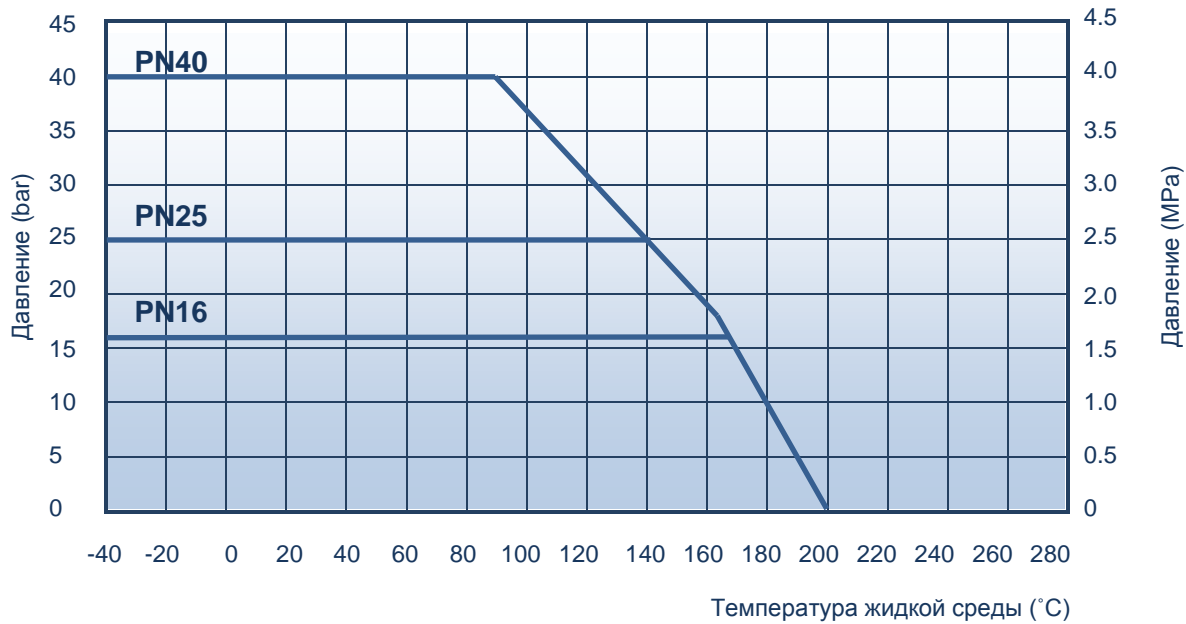
Фланцы: EN 1092-1

Конструктивная длина: EN558-1



Рабочее давление

Максимальный перепад давления зависит от рабочей температуры среды.



При использовании крана при температуре ниже -20°C , указать в заказе дополнительно.

Рабочий момент, Nm

PN \ DN	15	20	25	32	40	50	65	80	100	125	150	200	250	350
PN 16	15	19	25	39	50	68	98	150	270	520	820	2'050	4'400	11'400
PN 25	16	21	27	43	55	75	110	200	390	750	1'220	3'000	6'300	16'200
PN 40	18	24	30	47	60	–	–	–	–	–	–	–	–	–

Привод

По желанию заказчика затвор может поставляться с:

- голым штоком (не рекомендуется),
- ручным редуктором,
- электрическим приводом,
- пневматическим или гидравлическим приводом.

**BLUE LINE****ПОЛНОПРОХОДНОЙ ШАРОВОЙ КРАН**
Углеродистая сталь**Серия 32000TR-N / 32500TR-N**

30-06-2014

Таблица выбора приводов

DN	Пневматический привод Rotork Sweden AB с возвратной пружиной		Пневматический привод Rotork Sweden AB двойного действия		Электропривод AUMA		Электропривод Bernard	
	PN 40	PN 16	PN 40	PN 16	PN 40	PN 16	PN 40	PN 16
15	RC210-SR		RC210-DA		SG04.3		OA3/OA6	
20	RC220-SR		RC210-DA		SG04.3		OA3/OA6	
25	RC220-SR		RC210-DA		SG04.3		OA3/OA6	
32	RC230-SR		RC220-DA		SG04.3		OA6	
40	RC230-SR		RC220-DA		SG04.3		OA6	
50	RC240-SR		RC230-DA		SG05.1		OA8	
65		RC240-SR		RC230-DA		SG07.1		OA15
80		RC250-SR		RC240-DA		SG07.1		AS18
100		RC260-SR		RC250-DA		SG07.1		AS50
125		RC270-SR		RC260-DA		SG10.1		AS50
150		RC270-SR		RC260-DA		SG12.1		BS100
200		RC280-SR		RC270-DA		SA07.1-GS100.3		AS200
250				RC280-DA		SA07.5-GS125.3		ASM1-RS600
350						SA07.5-GS200.3		AS1000

Как заказать

		3	2	000	TR-N	M
Материал корпуса:	3 - углеродистая сталь					
Тип крана:	2 – полнопроходной шаровой кран					
Способ присоединения:	000 - патрубки под приварку, 500 - фланцевый					
Особенности конструкции	TR-N – шар из нержавеющей стали					
Привод:	(Z) - голый шток, () - рукоятка до DN200, (M) - ручной редуктор					

Код продукции

	Шаровый кран серии 32000-32500
Ручной рычаг	32000TR-N __
Голый шток	32000TR-N __ Z
Ручной редуктор	32000TR-N __ M