



ООО «Торговый Дом АДЛ»

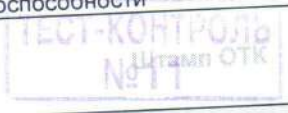
Юридический адрес: 107076, г. Москва, ул. Стромынка, д.21, корп. 2
 Почтовый адрес: 140483, Московская область, Коломенский район, пос. Радужный, д. 45
 Телефон/Факс: +7 (496) 619-26-16 info@adl.ru www.adl.ru

ПАСПОРТ

Задвижка с обрезиненным клином ГРАНАР® серии KR типа KR14



Структурная схема обозначения изделия: ГРАНАР® KR 14. 02. XXX. XX. Ф/Ф 1 2 3 4 5 6	Конкретное обозначение изделия: (113 551) ГРАНАР® KR14.02.080.16.Ф/Ф DN080 PN16 Задвижка с обрезиненным клином с визуальным индикатором положения Тмакс=120оС	Предприятие изготовитель: ООО «Торговый Дом АДЛ», Россия															
	Область применения: Клиновые задвижки типа KR14 предназначены для установки в качестве запорного устройства на трубопроводах по транспортировке холодной, горячей воды и прочих нейтральных сред в системах пожаротушения.																
Примечание: заполняется по необходимости УТД000126785-1 / 2020		Отметки о прохождении приемо-сдаточных испытаний в соответствии с ТУ 4892-033-81673229-2010															
	<table border="1"> <thead> <tr> <th>№</th> <th>Наименование испытаний</th> <th>Результат</th> </tr> </thead> <tbody> <tr> <td>1</td> <td>Визуально-измерительный контроль</td> <td>Годен</td> </tr> <tr> <td>2</td> <td>Тест на прочность, плотность корпуса</td> <td>Годен</td> </tr> <tr> <td>3</td> <td>Тест на герметичность</td> <td>Годен</td> </tr> <tr> <td>4</td> <td>Проверка работоспособности</td> <td>Годен</td> </tr> </tbody> </table>	№	Наименование испытаний	Результат	1	Визуально-измерительный контроль	Годен	2	Тест на прочность, плотность корпуса	Годен	3	Тест на герметичность	Годен	4	Проверка работоспособности	Годен	
№	Наименование испытаний	Результат															
1	Визуально-измерительный контроль	Годен															
2	Тест на прочность, плотность корпуса	Годен															
3	Тест на герметичность	Годен															
4	Проверка работоспособности	Годен															



Технические характеристики	Значение	Примечание
Максимальное рабочее давление, МПа	1,6/2,5	
Максимальная температура рабочей среды, °С	70	
Максимальная температура окружающей среды, °С	120	В кратковременном режиме
Минимальная температура окружающей среды, °С	+35	
Климатическое исполнение по ГОСТ 15150-69	-20	
Рабочая среда	УЗ.1	
Тип присоединения	вода	
Шток	фланцевое	
Класс герметичности по ГОСТ 9544-2015	невыдвижной	
Тип управления	А	
Показатели надежности и безопасности	Назначенный ресурс	10 000 циклов
	Назначенный срок службы	15 лет
	Средний срок хранения	36 месяцев

При избежании образования конденсата, прямого попадания солнечных лучей и ультрафиолета, хранения под прямым воздействием кислорода и озона, контакта с растворителями, жирами, маслами, нефтепродуктами, кислотами и т.д.

Спецификация задвижки ГРАНАР® типа KR14			
1. Корпус	Высокопрочный чугун GGG40 (EN-GJS-400)	11. Упорная шайба	Нейлон
2. Клин	Высокопрочный чугун GGG40/ Синтетический каучук EPDM	12. Грязевик	Синтетический каучук EPDM
3. Гайка ходовая	БрАЖ9-4	13. Штурвал	Сталь 20
4. Шток	Нержавеющая сталь 20X13	14. Винт	Сталь 20
5. Винт	Сталь 20	15. Шайба	Сталь 20
6. Уплотнение крышки	Синтетический каучук EPDM	17. Установочный винт	Сталь 20
7. Крышка	Высокопрочный чугун GGG40	18. Обойма	Высокопрочный чугун GGG40
8. Уплотнение	Синтетический каучук EPDM	19. Указатель хода	БрАЖ9-4
9. Уплотнение	Синтетический каучук EPDM	20. Шкала хода	Нержавеющая сталь SS304
10. Сальниковая втулка	БрАЖ9-4	21. Концевой выключатель*	

Примечание: * поставляется по запросу



Продукция соответствует требованиям технического регламента о требованиях пожарной безопасности. Сертификат соответствия № С-РУ.АБ03.В.00096 до 21.06.2021

Продукция соответствует требованиям технического регламента Таможенного союза
 Декларация соответствия ТР ТС № RU Д-РУ.РА01.В.26663 до 18.01.2021
 Декларация соответствия ТР ТС № RU Д-РУ.РА01.В.27619 до 30.07.2020

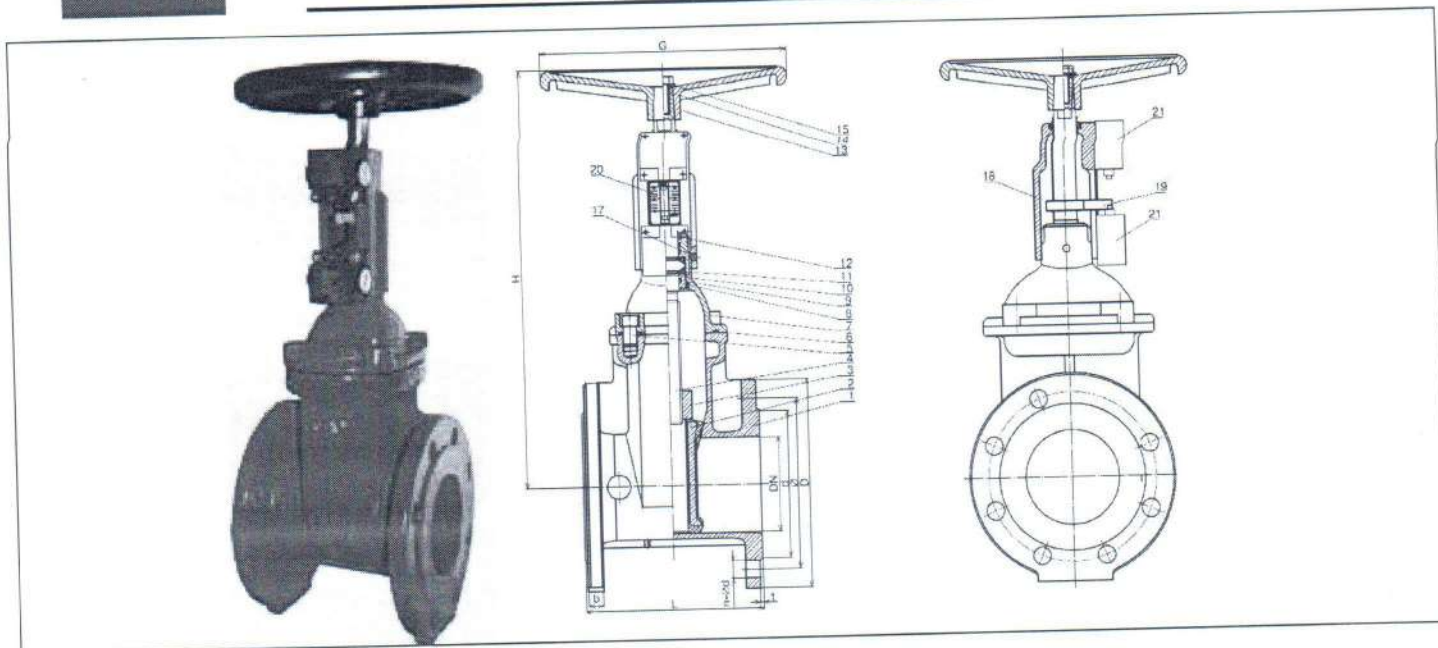


ООО «Торговый Дом АДЛ»

Юридический адрес: 107076, г. Москва, ул. Стромынка, д.21, корп. 2

Почтовый адрес: 140483, Московская область, Коломенский район, пос. Радужный, д. 45

Телефон/Факс: +7 (496) 619-26-16 info@adl.ru www.adl.ru



Габаритные размеры и технические данные на задвижки ГРАНАР KR14

DN, мм	PN, МПа	Размеры, мм									Kv, м ³ /ч	Масса, кг
		L	n-Ød	D	Ø	d	b	t	H	G		
50	1,6	150	4-Ø19	165	125	98	19	3	374	180	184	12,5
	2,5	216				99			350			13,5
65	1,6	170	4-Ø19	185	145	118	19	3	405	200	287	17,5
	2,5	241	8-Ø19						366			19,8
80	1,6	180	8-Ø19	200	160	133	19	3	441	220	437	20,5
	2,5	283				132			396			22
100	1,6	190	8-Ø19	220	180	153	19	3	464	250	810	24,5
	2,5	305	8-Ø23	235	190	156			422			28
125	1,6	200	8-Ø19	250	210	183	19	3	529	280	1307	37,5
	2,5	355	8-Ø23	265	220	181			465			43
150	1,6	210	8-Ø19	285	240	209	19	3	546	300	1928	42
	2,5	403	8-Ø28	300	250	211			20			499
200	1,6	230	12-Ø23	340	295	264	20	3	651	350	3556	71
	2,5	419	12-Ø28	360	310	274			22			3
250	1,6	250	12-Ø23	400	355	319	22	3	742	450	5741	112
	2,5	457	12-Ø31	425	370	330			24,5			3
300	1,6	270	12-Ø23	455	410	367	24,5	4	824	500	8505	167
	2,5	502	16-Ø31	485	430	389			27,5			4



Продукция соответствует требованиям технического регламента о требованиях пожарной безопасности.
Сертификат соответствия № С-RU.АБ03.В.00096 до 21.06.2021

Продукция соответствует требованиям технического регламента Таможенного союза
Декларация соответствия ТР ТС № RU Д-RU.РА01.В.26663 до 18.01.2021
Декларация соответствия ТР ТС № RU Д-RU.РА01.В.27619 до 30.07.2020

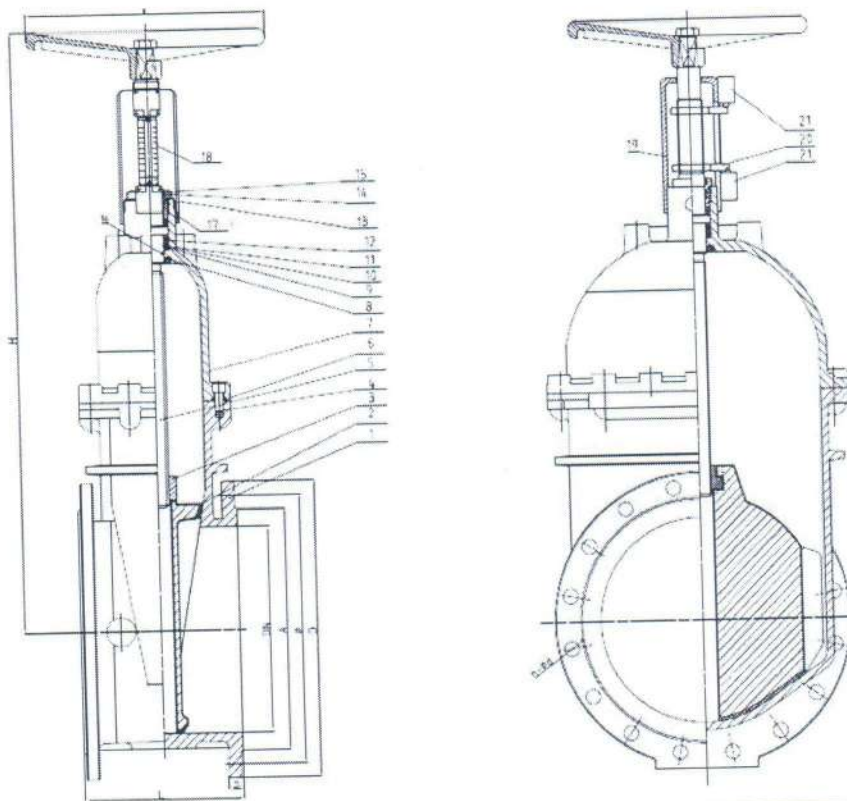


ООО «Торговый Дом АДЛ»

Юридический адрес: 107076, г. Москва, ул. Стромынка, д.21, корп. 2

Почтовый адрес: 140483, Московская область, Коломенский район, пос. Радужный, д. 45

Телефон/Факс: +7 (496) 619-26-16 info@adl.ru www.adl.ru



Габаритные размеры и технические данные на задвижки ГРАНАР (DN 350-600мм)

DN, мм	PN, МПа	Размеры, мм									Кв. м ³ /ч	Масса, кг
		L	n- Ø d	D	Ø	d	b	t	H	G		
350	1,6	290	16- Ø 29	520	470	429	26,5	4	1090	500	11825	221
400	1,6	310	16- Ø 32	580	525	480	28	4	1160	500	15745	268
450	1,6	330	20- Ø 32	640	585	548	30	4	1233	630	20223	359
500	1,6	350	20- Ø 35	715	650	609	31,5	4	1392	630	25364	540
600	1,6	390	20- Ø 38	840	770	725	36	5	1632	630	37335	778

Концевой выключатель

Концевые выключатели применяются совместно с задвижками с обрезиненным клином для пожаротушения для индикации состояния клапана (открыто-закрыто).

Концевой выключатель имеет две пары сухих контактов: 13 и 14 – нормально-открытые и 21 и 22 – нормально-закрытые. При включении концевой выключателя контакты 13 и 14 замыкаются, а контакты 21 и 22 размыкаются.



Гарантийные обязательства

Гарантийный срок эксплуатации – в течение 12 (Двенадцати) месяцев с момента установки продукции Покупателем, но не более 18 (Восемнадцати) месяцев с момента передачи продукции Покупателю. Гарантия распространяется на оборудование, установленное и используемое в соответствии с правилами пользования, транспортировки, хранения, монтажа и эксплуатации.

ВНИМАНИЕ! Сервисный отдел принимает претензии по качеству только при предъявлении паспорта на изделие.



Продукция соответствует требованиям технического регламента о требованиях пожарной безопасности.
Сертификат соответствия № С-RU.АБ03.В.00096 до 21.06.2021

Продукция соответствует требованиям технического регламента Таможенного союза
Декларация соответствия ТР ТС № RU Д-РУ.РА01.В.26663 до 18.01.2021
Декларация соответствия ТР ТС № RU Д-РУ.РА01.В.27619 до 30.07.2020



ООО «Торговый Дом АДЛ»

Юридический адрес: 107076, г. Москва, ул. Стромынка, д.21, корп. 2

Почтовый адрес: 140483, Московская область, Коломенский район, пос. Радужный, д. 45

Телефон/Факс: +7 (496) 619-26-16 info@adl.ru www.adl.ru

РУКОВОДСТВО ПО МОНТАЖУ И ЭКСПЛУАТАЦИИ

Сведения о конструкции, принципе действия, характеристиках (свойствах) оборудования

Клиновые задвижки серии KR предназначены для установки в качестве запорного устройства для трубопроводов, транспортирующих воду, нейтральные среды в системах пожаротушения.

Задвижка состоит из корпуса, крышки, фланца и устройства для закрытия и открытия прохода рабочей среды через корпус. Закрытие производится вращением по часовой стрелке штока, закрепленного в осевом направлении. Вращение производится при помощи штурвала, закрепленного на штоке, или иным устройством у задвижек без штурвала.

При вращении штока гайка, соединенная с клином, движется поступательно, производя опускание клина до полного соприкосновения его поверхности с внутренней диаметральной поверхностью корпуса задвижки, т.е. до перекрытия прохода.

Открытие производится вращением штока против часовой стрелки, порядок перемещения – обратный.

Маркировка крана - на корпусе задвижки.

Руководство по установке и монтажу

Задвижки должны быть установлены в удобном для обслуживания месте. Допускается использовать задвижки для подземной установки.

Перед монтажом задвижки необходимо выполнить следующие требования:

- проверить комплектность поставки;
- применять задвижку при отсутствии эксплуатационной документации не допускается;
- произвести внешний осмотр, убедиться в целостности корпусных деталей;
- проверить внутренние полости на предмет попадания посторонних предметов;
- проверить работоспособность путем трехкратного открытия и закрытия, при этом подвижные части должны перемещаться плавно, без рывков и заеданий.

Допускается установка на горизонтальных, вертикальных трубопроводах, а также проходящих под углом к поверхности земли. Разрешенное положение задвижки: 0 - 45° вокруг оси горизонтального или наклонного трубопровода. Крышка задвижки должна быть направлена вверх, но не вниз, для предотвращения скопления в ней осадка. В случае вертикального трубопровода, положение задвижки может быть произвольным.

Внимание! При обнаружении повреждений, дефектов, полученных в результате неправильной транспортировки или хранения, ввод изделия в эксплуатацию без согласования с продавцом не допускается.

При монтаже необходимо соблюдать следующие условия:

1. перед установкой задвижки трубопровод тщательно промыть, чтобы удалить из него загрязнения и посторонние предметы;
2. закрепить надежно задвижку стропальными приспособлениями, исключающими срыв или кантование при подъеме или опускании (для задвижек массой более 16 кг);
3. стропальные приспособления не снимать и не ослаблять до закрепления задвижки в трубопроводе;
4. концы трубопровода, смежные с задвижкой, должны быть закреплены;
5. обратить особое внимание на правильную установку межфланцевых прокладок;
6. установить задвижку в трубопроводе без натягов, сжатий и перекосов, болтовые отверстия должны точно совпадать с отверстиями на фланцах задвижки;
7. предусмотреть компенсацию тепловых напряжений трубопровода, не допуская передачи нагрузки и перекосов трубопровода на запорную арматуру;
8. установить задвижку на прочном фундаменте, исключающем воздействие массы задвижки на трубопровод;
9. после установки задвижки на трубопровод проверить легкость хода механизмов, герметичность прокладочных соединений и уплотнения выхода шпинделя.

Внимание! При нарушении потребителем требований к установке задвижки производитель не несет гарантийных обязательств.

Указания по эксплуатации и техническому обслуживанию

При эксплуатации необходимо соблюдать следующие основные условия, обеспечивающие нормальную работу задвижки:

- монтаж задвижки выполнить в соответствии с предыдущим разделом паспорта;
- использовать задвижку в режиме регулирования не допускается;
- использовать задвижку на рабочие параметры, превышающие указанные в таблице, не допускается;
- задвижка должна открываться на полный проход, дросселирование среды при частично открытой задвижке не допускается.

При обслуживании задвижек во время эксплуатации необходимо соблюдать следующие условия:

- производить техническое обслуживание при наличии давления среды в трубопроводе не допускается;
- производить периодические осмотры и техническое освидетельствование в сроки, установленные правилами и нормами организации, эксплуатирующей трубопровод;
- при осмотре проверить общее состояние задвижки, состояние крепежных соединений, герметичность уплотнения выхода шпинделя и прокладок фланцевых соединений;
- производить обслуживание задвижек, установленных в подземных сооружениях, в которых возможно скопление вредных для дыхания или взрывоопасных газов, согласно правилам технической эксплуатации и техники безопасности организации, эксплуатирующей магистраль;
- при появлении течи подтянуть соединения, если течь не прекращается – заменить прокладки.



Продукция соответствует требованиям технического регламента о требованиях пожарной безопасности.
Сертификат соответствия № C-RU.АБ03.В.00096 до 21.06.2021

Продукция соответствует требованиям технического регламента Таможенного союза
Декларация соответствия ТР ТС № RU Д-РУ.РА01.В.26663 до 18.01.2021
Декларация соответствия ТР ТС № RU Д-РУ.РА01.В.27619 до 30.07.2020

**ООО «Торговый Дом АДЛ»**

Юридический адрес: 107076, г. Москва, ул. Стромынка, д.21, корп. 2

Почтовый адрес: 140483, Московская область, Коломенский район, пос. Радужный, д. 45

Телефон/Факс: +7 (496) 619-26-16 info@adl.ru www.adl.ru

Техническое обслуживание, испытания и ремонт задвижек проводят в соответствии с принятой на конкретных объектах стратегией технического обслуживания и ремонта.

Перечень критических отказов, возможные ошибочные действия персонала:

Критический отказ	Возможные ошибочные действия	Действие персонала в случае инцидента, критического отказа или аварии
1. Нарушена герметичность прокладочных соединений. Пропуск среды через прокладочные соединения.	1. Недостаточно уплотнена прокладка. Ослабление затяжки шпилек или болтов. 2. Разрушен материал прокладки.	Уплотнить прокладку дополнительной подтяжкой гаек равномерно без перекосов. Заменить прокладку.
2. Нарушение герметичности затвора. Пропуск среды при закрытом затворе.	Повреждены уплотнительные поверхности корпуса и клина.	Разобрать задвижку и притереть уплотнительные поверхности корпуса и клина.
3. Нарушена герметичность сальника. Пропуск среды через сальник.	1. Недостаточная затяжка сальника. 2. Износ сальниковой набивки.	Уплотнить сальник дополнительной подтяжкой гаек. *Допускается проводить подтяжку гаек в пределах гарантийных сроков эксплуатации. Заменить или добавить сальниковую набивку.
4. Задвижка не открывается и не закрывается, шпindel не вращается.	Заклинивание подвижных частей.	Разобрать задвижку, устранить заклинивание, смазать подвижные сопряжения, смазать или заменить подшипник (при их наличии).

Внимание! При возникновении неисправностей, не поддающихся устранению на месте, связаться с сервисным отделом компании АДЛ.

Сведения о квалификации обслуживающего персонала

Персонал, монтирующий или обслуживающий задвижки, должен пройти инструктаж по технике безопасности, быть ознакомлен с инструкцией по эксплуатации и обслуживанию на объекте, иметь индивидуальные средства защиты. При монтаже, эксплуатации и демонтаже необходимо соблюдать правила техники безопасности, установленные на объекте.

Необходимо произвести действие по недопущению возможности прикосновения персонала без средств индивидуальной защиты к задвижке при его эксплуатации.

Критерии предельных состояний

- начальная стадия нарушения целостности корпусных деталей (потение, капельная течь);
- недопустимое изменение размеров элементов по условиям прочности и функционирования арматуры;
- потеря герметичности в разъемных соединениях, не устранимая их подтяжкой расчетным крутящим моментом;
- возникновение трещин на основных деталях арматуры;
- наличие шума от протекания рабочей среды;
- увеличение крутящего момента при управлении арматурой до значений выше норм, указанных в ТУ/паспорте.

Назначенные показатели

Назначенные показатели	Значение
Назначенный срок хранения	36 месяцев*
Назначенный срок службы	15 лет
Назначенный ресурс	10000 циклов

*При избежании образования конденсата, прямого попадания солнечных лучей и ультрафиолета, хранения под прямым воздействием кислорода и озона, контакта с растворителями, жирами, маслами, нефтепродуктами, кислотами и т.д.

Условия хранения и транспортировки

Условия хранения продукции в соответствии с ГОСТ 15150-69. Оборудование должно храниться в упаковке предприятия-изготовителя в сухом, защищенном от воздействия атмосферных осадков месте. Установка задвижек на транспортные средства должна исключать возможность ударов их друг о друга. Внутренние поверхности задвижек должны быть предохранены от загрязнений. Оборудование транспортируется всеми видами транспорта в соответствии с правилами перевозки грузов, действующих на данном виде транспорта. При транспортировании задвижек должна обеспечиваться защита от механических повреждений и прямого воздействия атмосферных осадков. Задвижки транспортируются всеми видами транспорта в соответствии с правилами перевозки грузов, действующих на данном конкретном транспорте.

На транспортные средства задвижки устанавливаются на прочных основаниях (поддонах), при этом они должны быть надежно закреплены. Допускается транспортирование без установки на основания, при этом установка на транспортные средства должна исключать возможность перемещения и падения.



Продукция соответствует требованиям технического регламента о требованиях пожарной безопасности.
Сертификат соответствия № C-RU.AB03.B.00096 до 21.06.2021

Продукция соответствует требованиям технического регламента Таможенного союза
Декларация соответствия TP TC № RU Д-РУ.РА01.В.26663 до 18.01.2021
Декларация соответствия TP TC № RU Д-РУ.РА01.В.27619 до 30.07.2020



ООО «Торговый Дом АДЛ»

Юридический адрес: 107076, г. Москва, ул. Стромынка, д.21, корп. 2

Почтовый адрес: 140483, Московская область, Коломенский район, пос. Радужный, д. 45

Телефон/Факс: +7 (496) 619-26-16 info@adl.ru www.adl.ru

Указания по выводу из эксплуатации

1. До начала демонтажа необходимо перекрыть участок трубопровода, на котором установлена задвижка, сбросить давление на данном участке.

2. Убедившись в отсутствии давления произвести демонтаж задвижки от присоединительных патрубков трубопровода для дальнейшей утилизации.

Консервация

Временная противокоррозионная защита (консервация) осуществляется в соответствии с ГОСТ 9.014-78.

Утилизация

Задвижка подлежит утилизации после принятия решения о невозможности или нецелесообразности его капитального ремонта или недопустимости его дальнейшей эксплуатации.

Утилизацию задвижки необходимо производить способом, исключающим возможность его восстановления и дальнейшей эксплуатации.

Персонал, проводящий все этапы утилизации изделия, должен иметь необходимую квалификацию, пройти соответствующее обучение и соблюдать все требования безопасности труда.

Узлы и элементы изделия при утилизации должны быть сгруппированы по видам материалов (черные металлы, цветные металлы, полимеры, резина и т.д.) в зависимости от действующих для них правил утилизации.

Утилизация изделия производится в соответствии с установленным на предприятии порядком и действующими законодательными актами РФ. Предприятие-изготовитель не несёт ответственности за утилизацию задвижек.



Продукция соответствует требованиям технического регламента о требованиях пожарной безопасности.
Сертификат соответствия № C-RU.AB03.B.00096 до 21.06.2021

Продукция соответствует требованиям технического регламента Таможенного союза
Декларация соответствия ТР ТС № RU Д-RU.PA01.B.26663 до 18.01.2021
Декларация соответствия ТР ТС № RU Д-RU.PA01.B.27619 до 30.07.2020