

Стальные шаровые краны TEMPER КОМПАКТ Полный проход



Max. температура (Т): до +200°C

Min. температура (Т): до -40°C
(исп. У), до -60°C (исп. ХЛ)

Герметичность: Класс «А» ГОСТ
9544-2015

Ресурс: Не менее 10 000 циклов

Полный срок службы: Не менее
40 лет

Гарантийный срок: 3 года

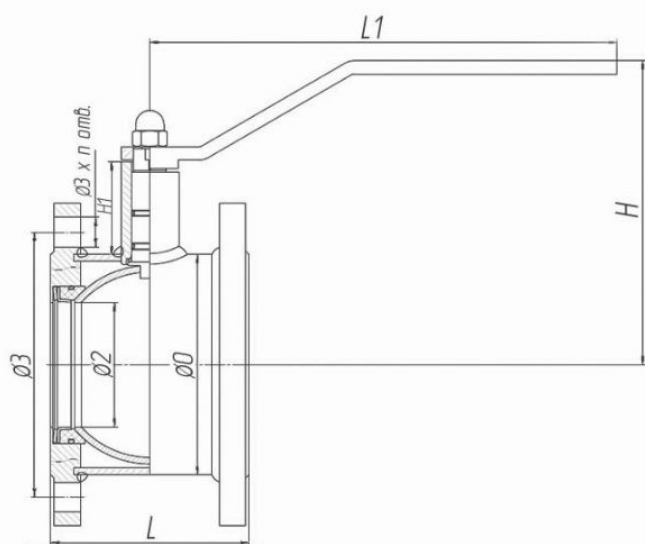


Рис. 1

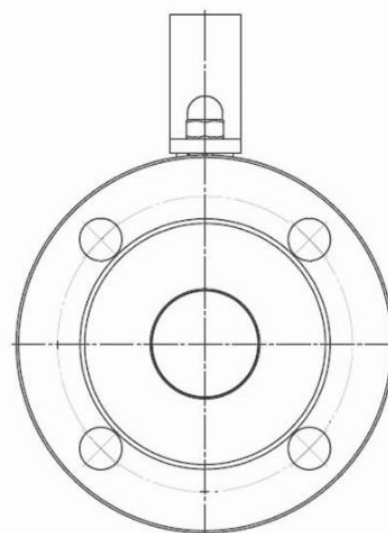


Рис. 2

Стальные шаровые краны TEMPER КОМПАКТ DN 50, DN 80, присоединение фланцевое. Краны предназначены для установки в стесненных условиях.

DN	PN	L	L1	H	H1	D	D1	D2	D3	n
50	40	86	245	140	36	89	125	48	18	4
80	16	121	282	185	56	133	160	75	18	4

Рабочие среды:

Теплосетевая вода, нефтепродукты, ГСМ и другие рабочие среды, неагрессивные для материалов деталей крана.

📍 640011, РФ, Курганская область,
г. Курган, Щорса, 93-А

✉ temper@temper.ru

🌐 www.temper.ru

☎ +7 (3522) 22-88-88