



0224 • 1/2” - 2”

## РЕДУКТОРЫ ДАВЛЕНИЯ МЕМБРАННОГО ТИПА PN 25 С КОМПЕНСАЦИОННОЙ КАМЕРОЙ И СЕДЛОМ ИЗ НЕРЖАВЕЮЩЕЙ СТАЛИ ПРИСОЕДИНЕНИЕ: ВНУТРЕННЯЯ РЕЗЬБА - ВНУТРЕННЯЯ РЕЗЬБА



### ГИДРАВЛИЧЕСКИЕ ХАРАКТЕРИСТИКИ

Редуктор давления Rio Export PN 25 представляет собой автоматический клапан, снижающий и стабилизирующий давление среды внутри распределительного трубопровода с учетом предварительно заданного значения. Применение этого гидравлического устройства необходимо, если максимальное давление в любой точке водопроводной системы может достигнуть или превысить условное, а также в том случае, когда к трубопроводу присоединены аппаратура или устройства, которые срабатывают только при более низком давлении. Благодаря высокому уровню механической прочности корпуса и внутренних компонентов, редуктор давления особенно подходит для применения в тех внешних системах водоснабжения зданий (EN 805), где давление воды в магистральном трубопроводе может достигать очень высоких показателей (до 25 бар). Компенсационное седло нейтрализует воздействие, оказываемое колебанием давления в верхней части на нижнюю. Эластичная мембрана из СКЭП, армированная полиамидом с высокой механической прочностью, и O-образное уплотнительное кольцо, устойчивое к прилипанию и способствующее скольжению, изготовленное из СКЭП Pexox, позволяют точно и надолго отрегулировать значение давления. Отсутствие подвижных частей в уплотнении, внутренняя отделка корпуса и увеличенное проходное сечение гарантируют большой расход, даже при небольших заборах воды. Редуктор Rio Export PN25 широко применяется в системах кондиционирования, водоснабжения, ирригационных системах и пневматических распределительных трубопроводах (без распыленных масел), водопроводных системах зданий согласно EN 806-2 и трубопроводах систем пожаротушения (ВАЖНОЕ ПРИМЕЧАНИЕ: следует учитывать особенности местных систем пожаротушения). Данные изделия соответствуют требованиям Министерства здравоохранения и могут использоваться для транспортировки питьевой воды и веществ в пищевой промышленности.

**ВНИМАНИЕ: УСТАНОВЛЕННЫЙ МАНОМЕТР НА РЕДУКТОРЕ ДАВЛЕНИЯ ПОКАЗЫВАЕТ УЖЕ СНИЖЕННОЕ ЗНАЧЕНИЕ ДАВЛЕНИЯ (Ps) СРЕДЫ НА ВЫХОДЕ.**

### ТЕХНИЧЕСКИЕ ХАРАКТЕРИСТИКИ

<b>Давление:</b>	
условное (PN):	25 бар
диапазон регулирования (Ps)	от 1 до 7 бар
значение Ps, заданное во время приемочных испытаний	3 бара
процентное колебание установленного значения Ps при изменении давления на входе:	± 5 %
<b>Температура:</b>	
макс. рабочая (TS)	от 0°C (искл. замерзание) до +80°C
<b>Рабочие среды:</b>	
вода	
гликольные растворы:	гликоль 50%
сжатый воздух	
<b>Резьба:</b>	
Присоединение к трубопроводу: Резьба согласно	ISO 228/1
Присоединение манометра:	EN 10226-Rp1/4” (ранее ISO/71)
<b>Тесты и испытания согласно</b>	
Тесты и испытания согласно	EN 1567
Проверка отклонения от заданного на заводе значения (Ps) согласно	EN 1567 § 8.3.2
Проверка диапазона регулирования согласно	EN 1567 § 8.3.1
Расход и давление на выходе согласно	EN 1567 § 8.3.4
Уровень звуковой мощности	II - Lap [дБ (A)] < 30

### КОНСТРУКЦИЯ

Корпусы с размерами 1/2”-1” из латуни EN12165-CW617N  
 Корпусы с размерами 1”1/4-2”, литые из латуни, EN 1982-CB753S  
 Нажимные винты из латуни EN12165-CW617N  
 Другие формованные детали из латуни EN12165-CW617N  
 Другие выточенные детали из латуни EN 12164 - CW614N  
 Мембрана из каучука СКЭП 70 Шор, армированная нейлоновой тканью  
 Кольца O-образные уплотнительные неподвижные и уплотнение седла из НИТРИЛЬНОЙ РЕЗИНЫ (NBR)  
 Кольца O-образные уплотнительные подвижные из СКЭП pexox  
 Пружина калибровочная из СТАЛИ EN 10270-1 SM, ОЦИНКОВАННАЯ  
 Седло съемное из НЕРЖАВЕЮЩЕЙ СТАЛИ EN 10088-1.4305 (AISI 303)

### ТОВАРНЫЙ КОД

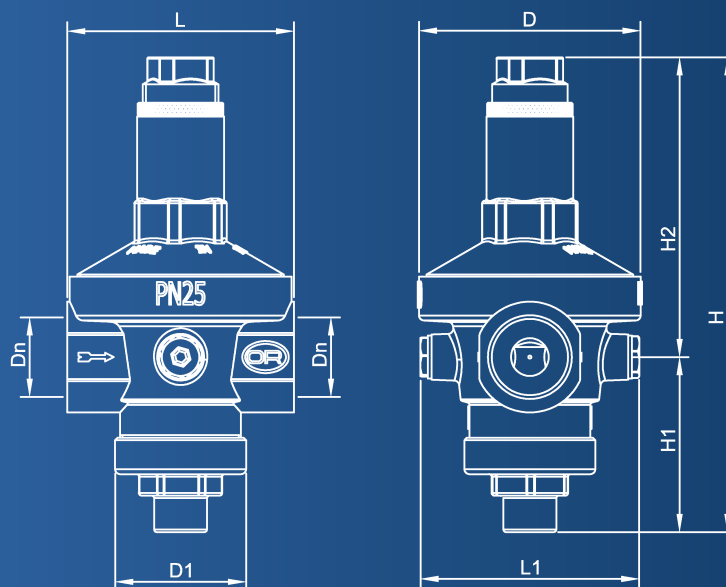
0224.015	внутр.р. / внутр.р	1/2”	0224.033	внутр.р. / внутр.р	1”1/4
0224.020	внутр.р. / внутр.р	3/4”	0224.042	внутр.р. / внутр.р	1”1/2
0224.025	внутр.р. / внутр.р	1”	0224.050	внутр.р. / внутр.р	2”



OFFICINE RIGAMONTI S.p.A.  
 via Circonvallazione, 9  
 13018 Valduggia (VC), ITALY  
 TEL. +39 0163.48165  
 FAX +39 0163.47254  
 www.officinerigamonti.it  
 export@officinerigamonti.it

# 0224 • 1/2" - 2"

РЕДУКТОРЫ ДАВЛЕНИЯ МЕМБРАННОГО ТИПА PN 25  
С КОМПЕНСАЦИОННОЙ КАМЕРОЙ И СЕДЛОМ ИЗ НЕРЖАВЕЮЩЕЙ СТАЛИ  
ПРИСОЕДИНЕНИЕ: ВНУТРЕННЯЯ РЕЗЬБА - ВНУТРЕННЯЯ РЕЗЬБА



## ХАРАКТЕРИСТИКИ

DN	D	D1	L	L1	H	H1	H2
1/2"	Ø59	Ø40,5	67,5	74	127,5	52,5	75
3/4"	Ø72	Ø44	77	73	157	65,5	85,5
1"	Ø88	Ø52	90	87	188,5	69,5	119
1"1/4	Ø100	Ø65	106	99	201,5	76,5	125
1"1/2	Ø123	Ø72	137	104	235	81	154
2"	Ø153	Ø80	170	117	266	87	179

## РЕДУКТОРЫ ДАВЛЕНИЯ 0224 1/2" - 2"

