

Инв.№ подл.		Подп. и дата		Взам.инв.№		Инв.№ дубл.		Подп. и дата								
Формат	Лист	Лист	Обозначение	Наименование	Кол. на исполн. ТС-626.00.000									Примечание		
					-	001	002	003	004	005	006	007	008		009	
					<u>Документация</u>											
A3			ТС-626.00.000 СБ	Сборочный чертеж	×	×	×	×	×	×	×	×	×	×	×	
A4			ТС-623 Д	Технические требования Сборочные единицы	×	×	×	×	×	×	×	×	×	×	×	
A4	1		ТС-626.01.000 - 117	Корпус	1											
			- 118	Корпус	1											
			- 119	Корпус		1										
			- 120	Корпус			1									
			- 121	Корпус				1								
			- 122	Корпус					1							
			- 123	Корпус						1						
			- 124	Корпус							1					
Исполнения 10...19 см.л. 4-6 20...29 см.л. 7-9 30...39 см.л. 10-12 40...49 см.л. 13-15 50...59 см.л. 16-18 60...69 см.л. 19-21 70...79 см.л. 22-24					80...89 см.л. 25-27 90...99 см.л. 28-30 100...109 см.л. 31-33 110...119 см.л. 34-36 120...125 см.л. 37-38					ТС-626.00.000					Лист 1 Лист 2 Листов 38 А00Т «СЗЗМП» формат А4	
					Коп. Иванова											

Инв.№ подл.		Подп. и дата		Взам.инв.№		Инв.№ дубл.		Подп. и дата								
Формат	Лист	Лист	Обозначение	Наименование	Кол. на исполн. ТС-626.00.000-									Примечание		
					-	01	02	03	04	05	06	07	08		09	
A4	1		ТС-626.01.000 -125	Корпус										1		
			ТС-626.01.000	Корпус											1	
				<u>Детали</u>												
A4	2		ТС-626.00.001	Хомут	1	1	1									
			- 01	Хомут				1	1	1						
			- 02	Хомут							1	1	1			
			- 03	Хомут											1	
A4	3		ТС-626.00.002	Прокладка диэлектрическая	1	1	1									
			- 01	Прокладка диэлектрическая				1	1	1						
			- 02	Прокладка диэлектрическая							1	1	1			
			- 03	Прокладка диэлектрическая											1	
A4	4		ТС-626.00.003	Прокладка диэлектрическая	1	1	1									
			- 01	Прокладка диэлектрическая				1	1	1						
			- 02	Прокладка диэлектрическая							1	1	1			
					Коп. Иванова											
					ТС-626.00.000					Лист 2 формат А4						

Изм. и дата		Взам. инв. Н		Изм. и дата		Кол. на исполн. ТС-626.00.000-										Примечание
Изм.	Дата	Изм.	Дата	Изм.	Дата	001	002	003	004	005	006	007	008	009		
И	4														1	
		Обозначение		Наименование												
		ТС-626.00.003 - 03		Прокладка диэлектрическая												
				Стандартные изделия												
	5			Гайки ГОСТ 5915-70		4	4	4	4	4	4	4	4	4		
				М16-7Н.5												
						ТС-626.00.000										Лист 3
						Коп. Иванов										Формат А4

Изм. и дата		Взам. инв. Н		Изм. и дата		Кол. на исполн. ТС-626.00.000-										Примечание
Изм.	Дата	Изм.	Дата	Изм.	Дата	010	011	012	013	014	015	016	017	018	019	
		Обозначение		Наименование												
				Документация												
А3		ТС-626.00.000 СБ		Сборочный чертеж		X	X	X	X	X	X	X	X	X	X	
А4		ТС-623 Д		Технические требования		X	X	X	X	X	X	X	X	X	X	
				Сборочные единицы												
А1	1	ТС-626.01.000 - 001		Корпус		1										
		- 002		Корпус			1									
		- 003		Корпус				1								
		- 004		Корпус					1							
		- 005		Корпус						1						
		- 006		Корпус							1					
		- 007		Корпус								1				
		- 008		Корпус									1			
		- 009		Корпус										1		
		- 010		Корпус											1	
						ТС-626.00.000										Лист 4
						Коп. Иванов										Формат А4

Инд. и подл.		Подл. и дата	Взам инв.к	Инд. и подл.	Подл. и дата																										
Формат	Лист	Обозначение	Наименование	Кол. на исполн. ТС-626.00.000-										Примечание																	
				020	021	022	023	024	025	026	027	028	029																		
			<u>Документация</u>																												
A3		ТС-626.00.000 СБ	Сборочный чертеж																												
A4		ТС-623 Д	Технические требования Сборочные единицы																												
A4	1	ТС-626.01.000 - 011	Корпус	1																											
		- 012	Корпус		1																										
		- 013	Корпус			1																									
		- 014	Корпус				1																								
		- 015	Корпус					1																							
		- 016	Корпус						1																						
		- 017	Корпус							1																					
		- 018	Корпус								1																				
		- 019	Корпус									1																			
		- 020	Корпус										1																		
<table border="1" style="float: right;"> <tr> <td>Изм.</td> <td>Лист</td> <td>№ докум.</td> <td>Подл.</td> <td>Дата</td> <td>Кол. экземпляров</td> <td>ТС-626.00.000</td> <td>Лист</td> </tr> <tr> <td></td> <td></td> <td></td> <td></td> <td></td> <td></td> <td></td> <td>7</td> </tr> </table>																Изм.	Лист	№ докум.	Подл.	Дата	Кол. экземпляров	ТС-626.00.000	Лист								7
Изм.	Лист	№ докум.	Подл.	Дата	Кол. экземпляров	ТС-626.00.000	Лист																								
							7																								

Инд. и подл.		Подл. и дата	Взам инв.к	Инд. и подл.	Подл. и дата																										
Формат	Лист	Обозначение	Наименование	Кол. на исполн. ТС-626.00.000-										Примечание																	
				020	021	022	023	024	025	026	027	028	029																		
			<u>Детали</u>																												
A4	2	ТС-626.00.001 - 06	Хомут	1																											
		- 07	Хомут		1	1	1																								
		- 08	Хомут					1	1	1																					
		- 09	Хомут								1	1	1																		
A4	3	ТС-626.00.002 - 03	Прокладка электрическая					1	1	1																					
		- 09	Прокладка электрическая								1	1	1																		
		- 06	Прокладка электрическая	1																											
		- 07	Прокладка электрическая		1	1	1																								
A4	4	ТС-626.00.003 - 06	Прокладка электрическая	1																											
		- 07	Прокладка электрическая		1	1	1																								
A4		ТС-627.00.001 - 03	Прокладка электрическая					1	1	1																					
		- 05	Прокладка электрическая								1	1	1																		
<table border="1" style="float: right;"> <tr> <td>Изм.</td> <td>Лист</td> <td>№ докум.</td> <td>Подл.</td> <td>Дата</td> <td>Кол. экземпляров</td> <td>ТС-626.00.000</td> <td>Лист</td> </tr> <tr> <td></td> <td></td> <td></td> <td></td> <td></td> <td></td> <td></td> <td>8</td> </tr> </table>																Изм.	Лист	№ докум.	Подл.	Дата	Кол. экземпляров	ТС-626.00.000	Лист								8
Изм.	Лист	№ докум.	Подл.	Дата	Кол. экземпляров	ТС-626.00.000	Лист																								
							8																								

Инв. № подл.		Подл. и дата		Взам. инв. №		Инв. № вкл.		Подл. и дата		Кол. на исполн. ТС-626.00.000-										Примечание
Формат	Зона	Лист	Обозначение	Наименование	030	031	032	033	034	035	036	037	038	039						
				<u>Детали</u>																
A4		2	ТС-626.00.001 - 10	Хомут	1	1	1													
			- 11	Хомут				1	1	1										
			- 03	Хомут							2	2	2							
			- 04	Хомут											2					
A4		3	ТС-626.00.002 - 10	Прокладка электрическая	1	1	1													
			- 11	Прокладка электрическая				1	1	1										
			- 03	Прокладка электрическая							2	2	2							
			- 04	Прокладка электрическая											2					
A4		4	ТС-627.00.001 - 06	Прокладка электрическая	1	1	1													
			- 06	Прокладка электрическая				1	1	1										
A4			ТС-626.00.003 - 08	Прокладка электрическая							2	2	2							
			- 03	Прокладка электрическая											2					
ТС-626.00.000														Лист	11					
Инв. № подл. Подл. и дата Взам. инв. № Инв. № вкл. Подл. и дата Кол. в докум. Подл. Дата Кол. в докум.																				

Инв. № подл.		Подл. и дата		Взам. инв. №		Инв. № вкл.		Подл. и дата		Кол. на исполн. ТС-626.00.000-										Примечание
Формат	Зона	Лист	Обозначение	Наименование	030	031	032	033	034	035	036	037	038	039						
				<u>Стандартные изделия</u>																
		5		Гайки ГОСТ 5915-70																
				M20-7H.5	4	4	4	4	4	4										
				M16-7H.5							8	8	8	8						
ТС-626.00.000														Лист	12					
Инв. № подл. Подл. и дата Взам. инв. № Инв. № вкл. Подл. и дата Кол. в докум. Подл. Дата Кол. в докум.																				

№№ и подл.		Подп. и дата	Взам.инв.№	инв.№ вкл.	Подп. и дата	Кол. на исполн. ТС-626.00.000-										Примечание	
Формат	Лист	Обозначение	Наименование	040	041	042	043	044	045	046	047	048	049				
			<u>Документация</u>														
A3		ТС-626.00.000 СБ	Сборочный чертеж														
A4		ТС-623 Д	Технические требования Сборочные единицы														
A4	1	ТС-626.01.000 - 031	Корпус	1													
		- 032	Корпус		1												
		- 033	Корпус			1											
		- 034	Корпус				1										
		- 035	Корпус					1									
		- 036	Корпус						1								
		- 037	Корпус							1							
		- 038	Корпус								1						
		- 039	Корпус									1					
		- 040	Корпус										1				
ТС-626.00.000														Лист	13		
инв.лист N док.им. Подп. Дата Кол. вкл.														Формат А4			

№№ и подл.		Подп. и дата	Взам.инв.№	инв.№ вкл.	Подп. и дата	Кол. на исполн. ТС-626.00.000-										Примечание	
Формат	Лист	Обозначение	Наименование	040	041	042	043	044	045	046	047	048	049				
			<u>Детали</u>														
A4	2	ТС-626.00.001 - 04	Хомут	2	2												
		- 05	Хомут			2	2	2									
		- 06	Хомут						2	2	2						
		- 07	Хомут									2	2				
A3	3	ТС-626.00.002 - 04	Прокладка диэлектрическая	2	2												
		- 05	Прокладка диэлектрическая			2	2	2									
		- 06	Прокладка диэлектрическая						2	2	2						
		- 07	Прокладка диэлектрическая									2	2				
A3	4	ТС-626.00.003 - 09	Прокладка диэлектрическая	2	2												
		- 10	Прокладка диэлектрическая			2	2	2									
		- 11	Прокладка диэлектрическая						2	2	2						
		- 12	Прокладка диэлектрическая									2	2				
ТС-626.00.000														Лист	14		
инв.лист N док.им. Подп. Дата																	

Инв.№ подл.		Подп. и дата		Вымп №		Инв № дубл.		Подп. и дата									
Формат	Знак	Лист	Обозначение	Наименование	Кол. на исполн. ТС-626.00.000-										Примечание		
					050	051	052	053	054	055	056	057	058	059			
					<u>Детали</u>												
A4		2	ТС-626.00.001 - 07	Хомут	2												
			- 08	Хомут		2	2	2									
			- 09	Хомут					2	2	2						
			- 10	Хомут								2	2	2			
A4		3	ТС-626.00.002 - 07	Прокладка диэлектрическая	2												
			- 08	Прокладка диэлектрическая		2	2	2									
			- 09	Прокладка диэлектрическая					2	2	2						
			- 10	Прокладка диэлектрическая								2	2	2			
A4		4	ТС-626.00.003 - 12	Прокладка диэлектрическая	2												
A4			ТС-627.00.001 - 02	Прокладка диэлектрическая		2	2	2									
			- 04	Прокладка диэлектрическая					2	2	2						
			- 06	Прокладка диэлектрическая								2	2	2			
													Лист 17				
													ТС-626.00.000				
													Формат А4				

Инв.№ подл.		Подп. и дата		Вымп №		Инв № дубл.		Подп. и дата									
Формат	Знак	Лист	Обозначение	Наименование	Кол. на исполн. ТС-626.00.000-										Примечание		
					050	051	052	053	054	055	056	057	058	059			
					<u>Стандартные изделия</u>												
		5		Гайки ГОСТ 5915-70 М20-7Н.5	8	8	8	8	8	8	8	8	8	8			
													Лист 18				
													ТС-626.00.000				

Инв.№ подл.			Подп. и дата	Взам.инв.№	Инв.№ подл.	Подп. и дата	Кол. на исполн. ТС-626.00.000-										Примечание
Формат	Экз	Лист	Обозначение	Наименование	060	061	062	063	064	065	066	067	068	069			
							<u>Документация</u>										
A3			ТС-626.00.000 СБ	Оборочный чертеж	<	<	<	<	<	<	<	<	<	<	<		
A4			ТС-626 Д	Технические требования	<	<	<	<	<	<	<	<	<	<	<		
				<u>Сборочные единицы</u>													
A4	1		ТС-626.01.000 - 051	Корпус	1												
			- 052	Корпус		1											
			- 053	Корпус			1										
			- 054	Корпус				1									
			- 055	Корпус					1								
			- 056	Корпус						1							
			- 057	Корпус							1						
			- 058	Корпус								1					
			- 059	Корпус									1				
			- 060	Корпус										1			
Инв.Лист № докум. Подп. Дата													Лист				
Коп. Издания													19				
ТС-626.00.000													Формат А4				

Инв.№ подл.			Подп. и дата	Взам.инв.№	Инв.№ подл.	Подп. и дата	Кол. на исполн. ТС-626.00.000-										Примечание
Формат	Экз	Лист	Обозначение	Наименование	060	061	062	063	064	065	066	067	068	069			
							<u>Детали</u>										
A4	2		ТС-626.00.001 - 11	Хомут	2	2	2										
			- 12	Хомут				2	2	2							
			- 13	Хомут							2	2	2				
			- 14	Хомут											2		
A4	3		ТС-626.00.002 - 11	Прокладка диэлектрическая	2	2	2										
			- 12	Прокладка диэлектрическая				2	2	2							
			- 13	Прокладка диэлектрическая							2	2	2				
			- 14	Прокладка диэлектрическая													
A4	4		ТС-627.00.001 - 08	Прокладка диэлектрическая	2	2	2										
			- 10	Прокладка диэлектрическая				2	2	2							
			- 11	Прокладка диэлектрическая							2	2	2				
			- 12	Прокладка диэлектрическая											2		
Инв.Лист № докум. Подп. Дата													Лист				
ТС-626.00.000													20				

Инв. № подл.		Подп. и дата		Взам. инв. №		Инв. № вкл.		Подп. и дата									
Формат	Знак	Лист	Обозначение	Наименование	Кол. на исполн. ТС-626.00.000-										Примечание		
					060	061	062	063	064	065	066	067	068	069			
				Стандартные изделия													
		5	Гайки ГОСТ 5915-70		8	8	8										
			M20-7H.5														
			M24-7H.5					8	8	8	8	8	8				
			M30-7H.5													8	
										ТС-626.00.000						Лист	
																21	
										Коп. изделия						Формат А4	

Инв. № подл.		Подп. и дата		Взам. инв. №		Инв. № вкл.		Подп. и дата									
Формат	Знак	Лист	Обозначение	Наименование	Кол. на исполн. ТС-626.00.000-										Примечание		
					070	071	072	073	074	075	076	077	078	079			
				Документация													
A3			ТС-626.00.000 СБ	Сборочный чертеж													
A4			ТС-626 Д	Технические требования													
				Сборочные единицы													
A4			ТС-626.01.000 - 061	Корпус	1												
			- 062	Корпус		1											
			- 063	Корпус			1										
			- 064	Корпус				1									
			- 065	Корпус					1								
			- 066	Корпус						1							
			- 067	Корпус							1						
			- 068	Корпус								1					
			- 069	Корпус									1				
			- 070	Корпус										1			
										ТС-626.00.000						Лист	
																22	

Инв.№ подл.		Подп. и дата		Взам.инв.№		Инв.№ выкл.		Подп. и дата								
Формат	Зона	Пол.	Обозначение	Наименование	Кол. на исполн. ТС-626.00.000-									Примечание		
					070	071	072	073	074	075	076	077	078		079	
					<u>Детали</u>											
А4	2		ТС-626.00.001 - 14	Хомут	2	2										
			- 15	Хомут			2	2	2							
			- 16	Хомут					2	2	2					
			- 17	Хомут									2	2		
А4	3		ТС-626.00.002 - 14	Прокладка диэлектрическая	2	2										
			- 15	Прокладка диэлектрическая			2	2	2							
			- 16	Прокладка диэлектрическая					2	2	2					
			- 17	Прокладка диэлектрическая									2	2		
А4	4		ТС-627.00.001 - 12	Прокладка диэлектрическая	2	2										
			- 13	Прокладка диэлектрическая			2	2	2							
			- 14	Прокладка диэлектрическая					2	2	2					
			- 15	Прокладка диэлектрическая									2	2		
										ТС-626.00.000					Лист	
															23	
										Коп. Иванова					Формат А4	

Инв.№ подл.		Подп. и дата		Взам.инв.№		Инв.№ выкл.		Подп. и дата								
Формат	Зона	Пол.	Обозначение	Наименование	Кол. на исполн. ТС-626.00.000-									Примечание		
					070	071	072	073	074	075	076	077	078		079	
					<u>Стандартные изделия</u>											
	5			Гайки ГОСТ 5915-70												
				М30-7Н.5	8	8	8	8	8							
				М36-7Н.5						8	8	8	8	8		
										ТС-626.00.000					Лист	
															24	
										Коп. Иванова						

Инв.№подл.		Подл. и дата		Взам.инв.№		Инв.№дубл.		Подл. и дата											
Формат	Знак	Лист	Обозначение	Наименование	Кол. на исполн. ТС-626.00.000-										Примечание				
					090	091	092	093	094	095	096	097	098	099					
					<u>Детали</u>														
A4	2		ТС-626.00.001 - 06	Хомут	2	2	2												
			- 07	Хомут				2	2	2									
			- 08	Хомут							2	2	2						
			- 09	Хомут														2	
A4	3		ТС-626.00.002 - 06	Прокладка диэлектрическая	2	2	2												
			- 07	Прокладка диэлектрическая				2	2	2									
			- 08	Прокладка диэлектрическая							2	2	2						
			- 09	Прокладка диэлектрическая														2	
A4	4		ТС-626.00.003 - 11	Прокладка диэлектрическая	2	2	2												
			- 12	Прокладка диэлектрическая				2	2	2									
A4			ТС-627.00.001 - 02	Прокладка диэлектрическая							2	2	2						
			- 04	Прокладка диэлектрическая														2	

Изм.	Лист	№ докум.	Подп.	Дата	ТС-626.00.000					Лист
										29

Формат А4

Инв.№подл.		Подл. и дата		Взам.инв.№		Инв.№дубл.		Подл. и дата											
Формат	Знак	Лист	Обозначение	Наименование	Кол. на исполн. ТС-626.00.000-										Примечание				
					090	091	092	093	094	095	096	097	098	099					
					<u>Стандартные изделия</u>														
		5		Гайки ГОСТ 5915-70 M20 - 7H.5	8	8	8	8	8	8	8	8	8	8					

Изм.	Лист	№ докум.	Подп.	Дата	ТС-626.00.000					Лист
										30

Инв. № подл.		Подп. и дата		Взам. инв. №		Инв. № дубл.		Подп. и дата		Кол. на исполн. ТС-626.00.000-										Примечание
Формат	Лист	Обозначение	Наименование	100	101	102	103	104	105	106	107	108	109							
			<u>Документация</u>																	
A3		ТС-626.00.000 СБ	Сборочный чертеж																	
A4		ТС-626 Д	Технические требования																	
			<u>Сборочные единицы</u>																	
A4	1	ТС-626.01.000 - 091	Корпус	1																
		- 092	Корпус		1															
		- 093	Корпус			1														
		- 094	Корпус				1													
		- 095	Корпус					1												
		- 096	Корпус						1											
		- 097	Корпус							1										
		- 098	Корпус								1									
		- 099	Корпус									1								
		- 100	Корпус										1							
													ТС-626.00.000		Лист	31				
													Инв. № подл. Подп. Дата		Коп. экзemplя		Формат А4			

Инв. № подл.		Подп. и дата		Взам. инв. №		Инв. № дубл.		Подп. и дата		Кол. на исполн. ТС-626.00.000-										Примечание
Формат	Лист	Обозначение	Наименование	100	101	102	103	104	105	106	107	108	109							
			<u>Детали</u>																	
A4	2	ТС-626.00.001 - 09	Хомут	2	2															
		- 10	Хомут			2	2	2												
		- 11	Хомут						2	2	2									
		- 12	Хомут										2	2						
A4	3	ТС-626.00.002 - 09	Прокладка диэлектрическая	2	2															
		- 10	Прокладка диэлектрическая			2	2	2												
		- 11	Прокладка диэлектрическая						2	2	2									
		- 12	Прокладка диэлектрическая										2	2						
A4	4	ТС-627.00.001 - 04	Прокладка диэлектрическая	2	2															
		- 05	Прокладка диэлектрическая			2	2	2												
		- 08	Прокладка диэлектрическая						2	2	2									
		- 10	Прокладка диэлектрическая										2	2						
													ТС-626.00.000		Лист	32				
													Инв. № подл. Подп. Дата		Коп. экзemplя		Формат А4			

Инд. № подл.	Подп. и дата	Взам. инв. №	Инд. № док.	Подп. и дата	
Формат	Листа	Лист	Обозначение	Наименование	ТС-626.00.000
				Стандартные изделия	
	5		Гайки ГОСТ 5915-70		
			M20 - 7H.5	8 8 8 8 8 8 8 8	
			M24 - 7H.5		8 8

Изм.	Лист	№ докум.	Подп.	Дата	ТС-626.00.000	Лист
						33
Коп. изделия						Формат А4

Инд. № подл.	Подп. и дата	Взам. инв. №	Инд. № док.	Подп. и дата											
Формат	Листа	Лист	Обозначение	Наименование	Кол. на исполн. ТС-626.00.000-									Примечание	
					110	111	112	113	114	115	116	117	118	119	
				Документация											
A3			ТС-626.00.000 СБ	Сборочный чертеж	X	X	X	X	X	X	X	X	X	X	
A4			ТС-626 Д	Технические требования	X	X	X	X	X	X	X	X	X	X	
				Сборочные единицы											
A4	1		ТС-626.01.000 -101	Корпус	1										
			-102	Корпус		1									
			-103	Корпус			1								
			-104	Корпус				1							
			-105	Корпус					1						
			-106	Корпус						1					
			-107	Корпус							1				
			-108	Корпус								1			
			-109	Корпус									1		
			-110	Корпус										1	

Изм.	Лист	№ докум.	Подп.	Дата	ТС-626.00.000	Лист
						34
Коп. изделия						Формат А4

Инв. № подл.		Подп. и дата		Взам инв. №	Инв. № дубл.	Подп. и дата		Кол. на исполн. ТС-626.00.000-											Примечание
Формат	Зона	Лист	Обозначение	Наименование	110	111	112	113	114	115	116	117	118	119					
			<u>Детали</u>																
А4	2	ТС-626.00.001	-12	Хомут	2														
			-13	Хомут		2	2	2											
			-14	Хомут					2	2	2								
			-15	Хомут								2	2	2					
А4	3	ТС-626.00.002	-12	Прокладка диэлектрическая	2														
			-13	Прокладка диэлектрическая		2	2	2											
			-14	Прокладка диэлектрическая					2	2	2								
			-15	Прокладка диэлектрическая								2	2	2					
А4	4	ТС-627.00.001	-10	Прокладка диэлектрическая	2														
			-11	Прокладка диэлектрическая		2	2	2											
			-12	Прокладка диэлектрическая					2	2	2								
			-13	Прокладка диэлектрическая								2	2	2					

Изм. Лист	№ докум.	Подп.	Дата	Кол. Изменений	ТС-626.00.000	Лист
						35

Формат А4

Инв. № подл.		Подп. и дата		Взам инв. №	Инв. № дубл.	Подп. и дата		Кол. на исполн. ТС-626.00.000-											Примечание
Формат	Зона	Лист	Обозначение	Наименование	110	111	112	113	114	115	116	117	118	119					
			<u>Стандартные изделия</u>																
	5			Гайки ГОСТ 5915-70															
				М24-7Н.5	8	8	8	8											
				М30-7Н.5					8	8	8	8	8	8					

Изм. Лист	№ докум.	Подп.	Дата	Кол. Изменений	ТС-626.00.000	Лист
						36

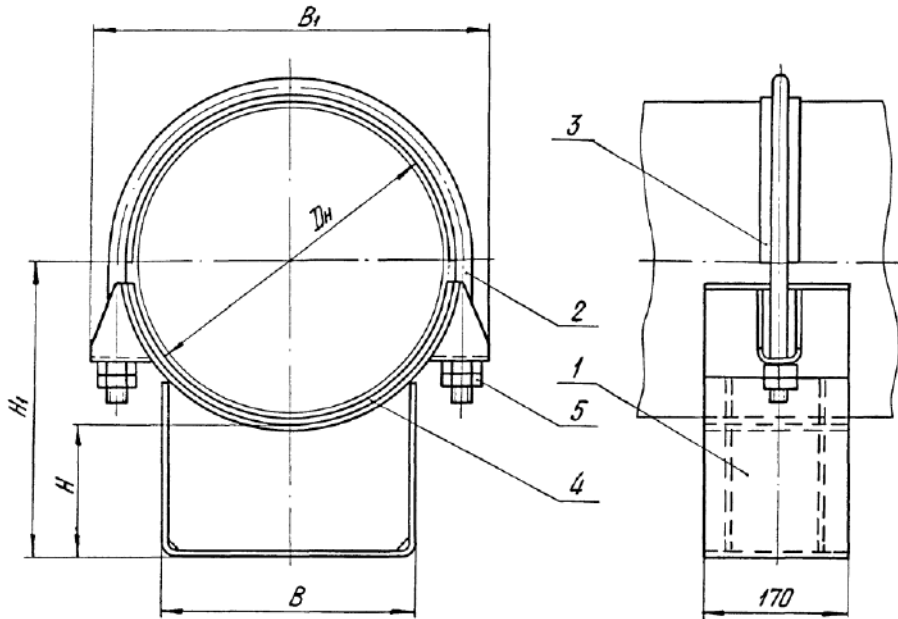
Формат А4

Инв. №№		Подп. и дата		Взам. инв. №		Инв. №№		Подп. и дата				
Формат	Знак	Лист	Обозначение	Наименование	Кол. на исполн. ТС-626.00.000-						Примечание	
					120	121	122	123	124	125		
					<u>Документация</u>							
A3			ТС-626.00.000 СБ	Сборочный чертеж	×	×	×	×	×	×		
A4			ТС-626 Д	Технические требования	×	×	×	×	×	×		
				<u>Сборочные единицы</u>								
A4	1		ТС-626.01.000 -111	Корпус	1							
			-112	Корпус		1						
			-113	Корпус			1					
			-114	Корпус				1				
			-115	Корпус					1			
			-116	Корпус						1		
ТС-626.00.000										Лист	37	
Изм. Лист № докум. Подп. Дата Кол. Иванов										Формат А4		

Инв. №№		Подп. и дата		Взам. инв. №		Инв. №№		Подп. и дата				
Формат	Знак	Лист	Обозначение	Наименование	Кол. на исполн. ТС-626.00.000-						Примечание	
					120	121	122	123	124	125		
					<u>Детали</u>							
A4	2		ТС-626.00.001 -16	Хомут	2	2	2					
			-17	Хомут				2	2	2		
A4	3		ТС-626.00.002 -16	Прокладка диэлектрическая	2	2	2					
			-17	Прокладка диэлектрическая				2	2	2		
A4	4		ТС-627.00.001 -14	Прокладка диэлектрическая	2	2	2					
			-15	Прокладка диэлектрическая				2	2	2		
				<u>Стандартные изделия</u>								
	5			Гайки ГОСТ 5915-70								
				M36-7H.6	8	8	8	8	8	8		
ТС-626.00.000										Лист	38	
Изм. Лист № докум. Подп. Дата Кол. Иванов										Формат А4		

TC-626.00.000 СБ

Рис. 1



1. Размеры для справок.
2. Прокладку электрическую поз. 3, 4 применять для электроизоляции трубопровода от блуждающих токов.

Таблицу исполнений см. на листах : 3-5

Изм. № п/п, Подп. и дата, Взам инв. №, Инв. № дубл., Подп. и дата, Инв. № п/п

				TC-626.00.000 СБ			
Изм. Лист	№ док.ум.	Подп.	Дата	Опора скользящая хомутовая	Лит.	Масса	Масштаб
Разраб.	Стелюмова	Величенко	02.05.95		См. табл.	—	—
Пров.	Величенко	Величенко	02.05.95		Лист 1	Листов 5	
Н. контр.	Почтаев	Стельников	02.05.95	АООТ "СЗЭМП"			
Утв.	Стельников						

Размеры в мм

Размеры в мм

Продолжение

Обозначение	Рис.	Дн	Наибольшая вертикальная нагрузка кН (кгс)	H	H ₁	B	B ₁	Масса, кг
ТС-626.00.000				100	160			3,6
-001		108		150	210	90	170	4,4
-002				200	270			5,9
-003				100	167			4,7
-004		133		150	217	110	190	5,1
-005				200	267			5,9
-006				100	180			5,3
-007		159		150	230	140	222	6,2
-008				200	280			7,2
-009			22 (2200)	100	200			6,3
-010		194		150	250		232	7,3
-011				200	300			8,3
-012				100	215			7,1
-013		219		150	265	180	305	8,1
-014				200	315			9,0
-015				100	240			8,3
-016		273		150	290		355	9,3
-017				200	340			10,2
-018				100	266			12,4
-019		325		150	316		400	13,8
-020				200	366			15,2
-021				100	292			13,5
-022		377	70 (7000)	150	342	280	475	15,1
-023				200	392			16,4
-024				100	318			13,6
-025		426		150	368		520	16,1
-026				200	418			17,4

Обозначение	Рис.	Дн	Наибольшая вертикальная нагрузка кН (кгс)	H	H ₁	B	B ₁	Масса, кг
ТС-626.00.000 -027				100	345			23,4
-028		480		150	395		565	25,9
-029				200	445			28,4
-030				100	370			23,7
-031		1	125 (12500)	150	420	380	620	26,2
-032				200	470			28,7
-033				100	420			27,0
-034		630		150	470		735	29,5
-035				200	520			32,2
-036				100	200			10,5
-037		194		150	250		232	12,3
-038				200	300			14,1
-039				100	215			11,9
-040		219	22 (2200)	150	265	180	305	12,8
-041				200	315			15,4
-042				100	240			12,7
-043		273		150	290		355	14,7
-044				200	340			16,4
-045				100	265			19,5
-046		325		150	315		400	21,8
-047				200	365			24,2
-048				100	292			20,8
-049		377	70 (7000)	150	342	280	475	23,7
-050				200	392			25,5
-051				100	318			22,7
-052		426		150	368		520	25,2
-053				200	418			27,5

Изм. и дата. Подп. и дата. Взам. инв. № инв. Подп. и дата.

Изм.	Лист	№ докум.	Подп.	Дата
------	------	----------	-------	------

ТС-626.00.000 СБ

Лист

3

Размеры в мм Продолжение

Размеры в мм Продолжение

Обозначение	Рис.	Дн	Наибольшая вертикальная нагрузка кН (кес)	H	H ₁	B	B ₁	Масса, кг	
ТС-626.00.000-054	2	480	125 (12500)	100	345	380	620	35,9	
-055				150	395			565	40,0
-056				200	445			44,3	
-057				100	370			36,3	
-058		150		420	41,4				
-059		200		470	45,6				
-060		100		420	45,5				
-061		150		470	49,7				
-062		200	520	53,9					
-063		720	220 (22000)	100	465	500	925	59,6	
-064				150	515			835	65,3
-065				200	565			70,8	
-066				100	515			67,7	
-067		820	360 (36000)	150	565	700	1360	70,8	
-068				200	615			78,9	
-069				100	565			94,8	
-070				150	615			101,5	
-071		920	480 (48000)	200	665	1035	1145	108,2	
-072				100	615			122,5	
-073				150	665			129,9	
-074	200			715	140,7				
-075	1220	600 (60000)	100	815	700	1360	148,3		
-076			150	765			156,9		
-077			200	815			166,0		
-078			100	815			163,8		
-079	1420	600 (60000)	150	865	700	1360	173,8		
-080			200	915			184,8		

Обозначение	Рис.	Дн	Наибольшая вертикальная нагрузка кН (кес)	H	H ₁	B	B ₁	Масса, кг	
ТС-626.00.000-081	3	194	22 (2200)	100	200	180	232	15,9	
-082				150	250			232	18,9
-083				200	300			22,0	
-084				100	215			15,9	
-085		150		265	20,0				
-086		200		315	23,0				
-087		100		240	17,6				
-088		150		290	20,7				
-089		200	340	23,9					
-090		325	70 (7000)	100	266	280	475	26,5	
-091				150	316			400	31,3
-092				200	366			34,2	
-093				100	292			27,5	
-094		377	70 (7000)	150	342	280	475	31,4	
-095				200	392			35,2	
-096				100	318			29,7	
-097				150	368			33,6	
-098		426	125 (12500)	200	418	380	620	37,4	
-099				100	345			49,2	
-100				150	395			56,8	
-101	200			445	62,4				
-102	530	125 (12500)	100	370	380	620	49,9		
-103			150	420			56,7		
-104			200	470			63,2		
-105			100	420			57,4		
-106	630	125 (12500)	150	470	380	620	64,0		
-107			200	520			70,6		

Инд. и табл. Подп. и дата

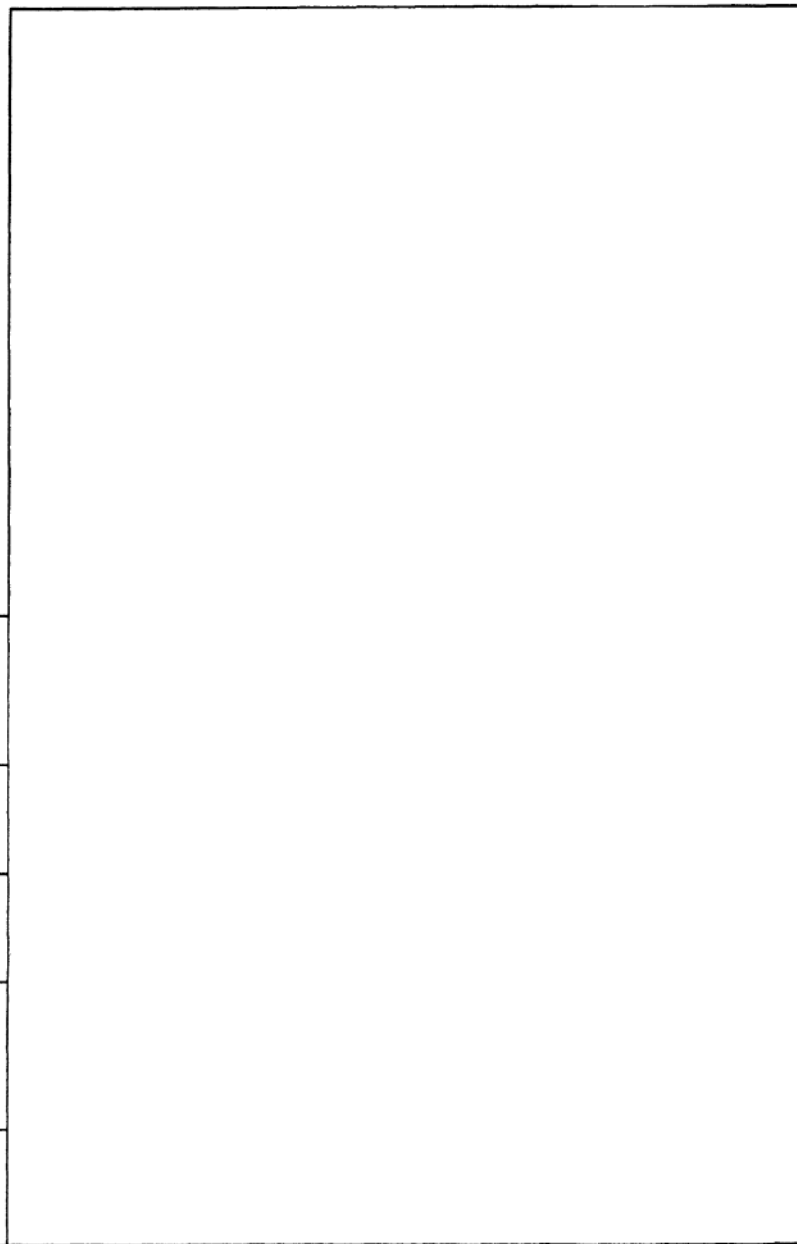
Взам инв. Н Инв. № табл. Подп. и дата

Изм.	Лист	И. док. №	Подп.	Дата
------	------	-----------	-------	------

ТС-626.00.000 CB

Лист 4

Инв. № листа Подп. и дата
 Инв. № листа Подп. и дата
 Инв. № листа Подп. и дата
 Инв. № листа Подп. и дата



Инв. № листа Подп. и дата
 Инв. № листа Подп. и дата
 Инв. № листа Подп. и дата
 Инв. № листа Подп. и дата

		TC-626.00.000 CB		Размеры в мм				Продолжение	
Обозначение	Рис.	Ди	Наибольшая вертикальная нагрузка кН (кгс)	H	H ₁	B	B ₁	Масса, кг	
TC-626.00.000 - 108	3	720	220 (22000)	100	465	500	855	79,5	
- 109				150	515			88,5	
- 110				200	565			97,3	
- 111		100		515	87,2				
- 112		150		565	87,9				
- 113		200		615	104,7				
- 114		820	360 (36000)	100	565	700	1035	113,9	
- 115				150	615			123,8	
- 116				200	665			134,5	
- 117		100		615	155,1				
- 118		150		665	168,8				
- 119		200		715	182,8				
- 120		920	480 (48000)	100	765	1575	1360	179,2	
- 121				150	815			193,5	
- 122				200	865			207,2	
- 123	100	815		193,9					
- 124	150	865		209,1					
- 125	200	915		225,8					
								TC-626.00.000 CB	
								Лист	
								5	
Изм.	Лист	№ докум.	Подп.	Дата					

Инв.№ подл		подп. и дата		Взам.инв.№		Инв.№ дубл		подп. и дата											
Формат	Знак	Лист	Обозначение	Наименование	Кол. на исполн. ТС-626.01.000-														Примечание
					10	11	12	13	14	15	16	17	18	19					
					<u>Документация</u>														
	A3		ТС-626.01.000 СБ	Сварочный чертеж	X	X	X	X	X	X	X	X	X	X	X	X	X	X	
					<u>Детали</u>														
	A3	1	ТС-626.01.001 - 07	Подушка	1	1													
			- 09	Подушка			1	1	1										
			- 11	Подушка						1	1	1							
			- 13	Подушка												1	1		
	A4	2	ТС-626.01.002 - 03	Ушко	2	2													
			- 04	Ушко			2	2	2										
			- 05	Ушко						2	2	2							
			- 06	Ушко													2	2	
	A4	3	ТС-624.00.001 - 10	Скоба	1														
			- 11	Скоба		1													
			- 12	Скоба			1												
			- 13	Скоба				1											
					ТС-626.01.000														Лист
																			3
					Кол. экземпляров														Формат А3

Инв.№ подл		подп. и дата		Взам.инв.№		Инв.№ дубл		подп. и дата											
Формат	Знак	Лист	Обозначение	Наименование	Кол. на исполн. ТС-626.01.000-														Примечание
					10	11	12	13	14	15	16	17	18	19					
	A4	3	ТС-624.00.001 - 14	Скоба					1										
			- 15	Скоба						1									
			- 16	Скоба							1								
			- 17	Скоба								1							
			- 18	Скоба									1						
			- 19	Скоба													1		
	A4	4	ТС-624.00.003 - 31	Ребро	2														
			- 32	Ребро		2													
			- 33	Ребро			2												
			- 34	Ребро				2											
			- 35	Ребро					2										
			- 36	Ребро						2									
			- 37	Ребро							2								
			- 38	Ребро								2							
			- 39	Ребро									2						
			- 40	Ребро										2					
					ТС-626.01.000														Лист
																			4
					Кол. экземпляров														

Инв. № подл.		Подп. и дата		Взам. инв. №		Инв. № подл.		Подп. и дата											
Формат	Зона	Лист	Обозначение	Наименование	Кол. на исполн. ТС-626.01.000-										Примечание				
					20	21	22	23	24	25	26	27	28	29					
					<u>Документация</u>														
A3			ТС-626.01.000 СБ	Сборочный чертеж	X	X	X	X	X	X	X	X	X	X	X				
					<u>Детали</u>														
A3	1		ТС-626.01.001 - 13	Подушка	1														
			- 15	Подушка		1	1	1											
			- 17	Подушка					1	1	1								
			- 00	Подушка									2	2	2				
A4	2		ТС-626.01.002 - 06	Ушко	2														
			- 07	Ушко		2	2	2											
			- 08	Ушко					2	2	2								
			- 00	Ушко									4	4	4				
A4	3		ТС-624.00.001 - 20	Скоба	1														
			- 21	Скоба		1													
			- 22	Скоба				1											
			- 23	Скоба					1										
					ТС-626.01.000										Лист				
															5				
					Коп. Иванов										Формат А4				

Инв. № подл.		Подп. и дата		Взам. инв. №		Инв. № подл.		Подп. и дата											
Формат	Зона	Лист	Обозначение	Наименование	Кол. на исполн. ТС-626.01.000-										Примечание				
					20	21	22	23	24	25	26	27	28	29					
A4	3		ТС-624.00.001 - 24	Скоба					1										
			- 25	Скоба						1									
			- 26	Скоба							1								
			- 27	Скоба								1							
			- 28	Скоба									1						
			- 29	Скоба											1				
A4	4		ТС-624.00.003 - 41	Ребро	2														
			- 42	Ребро		2													
			- 43	Ребро			2												
			- 44	Ребро				2											
			- 45	Ребро					2										
			- 46	Ребро						2									
			- 47	Ребро							2								
			- 21	Ребро								2							
			- 22	Ребро									2						
			- 23	Ребро										2					
					ТС-626.01.000										Лист				
															6				
					Коп. Иванов										Формат А4				

Инв. № подл.		Подп. и дата		Взам. инв. №		Инв. № выдл.		Подп. и дата		Кол. на исх. вкл. ТС-626.01.000-										Примечание
Формат	Лист	Обозначение	Наименование	30	31	32	33	34	35	36	37	38	39							
A4	3	ТС-624.00.001 - 34	Скоба					1												
		- 35	Скоба						1											
		- 36	Скоба							1										
		- 37	Скоба								1									
		- 38	Скоба									1								
		- 39	Скоба										1							
A4	4	ТС-624.00.003 - 24	Ребро	2																
		- 25	Ребро		2															
		- 26	Ребро			2														
		- 27	Ребро				2													
		- 28	Ребро					2												
		- 29	Ребро						2											
		- 30	Ребро							2										
		- 31	Ребро								2									
		- 32	Ребро									2								
		- 33	Ребро										2							

Кол. на исх. вкл. ТС-626.01.000-
Лист 9
Изм. лист № докум. Подп. Дата
Коп. Иванов

Инв. № подл.		Подп. и дата		Взам. инв. №		Инв. № выдл.		Подп. и дата		Кол. на исх. вкл. ТС-626.01.000-										Примечание
Формат	Лист	Обозначение	Наименование	30	31	32	33	34	35	36	37	38	39							
A4	5	ТС-624.00.003	Ребро	1			1													
		- 01	Ребро		1			1												
		- 02	Ребро			1			1											
		- 03	Ребро							1			1							
		- 04	Ребро								1									
		- 05	Ребро										1							

Кол. на исх. вкл. ТС-626.01.000-
Лист 10
Изм. лист № докум. Подп. Дата
Коп. Искендия

Инв. № подл.		Подп. и дата		Взам. инв. №		Инв. № инв.		Подп. и дата								
Формат	Лист	Обозначение	Наименование	Кол. на исполн. ТС-626.01.000-									Примечание			
				40	41	42	43	44	45	46	47	48		49		
A4	5	ТС-624.00.003 - 03	Ребро				1									
		- 04	Ребро	1			1									
		- 05	Ребро		1			1								
		- 06	Ребро						1				1			
		- 07	Ребро							1				1		
		- 08	Ребро								1					
											ТС-626.01.000		Лист 13			
											Изм. Инст. № докум. Подп. Дата Кол. Иванов		Формат А4			

Инв. № подл.		Подп. и дата		Взам. инв. №		Инв. № инв.		Подп. и дата								
Формат	Лист	Обозначение	Наименование	Кол. на исполн. ТС-626.01.000-									Примечание			
				50	51	52	53	54	55	56	57	58		59		
			<u>Документация</u>													
A3		ТС-626.01.000 СБ	Сборочный чертеж	X	X	X	X	X	X	X	X	X	X	X	X	X
			<u>Детали</u>													
A3	1	ТС-626.01.001 - 14	Подушка	2												
		- 16	Подушка		2	2	2									
		- 18	Подушка					2	2	2						
		- 19	Подушка								2	2	2			
A4	2	ТС-626.01.002 - 07	Ушко	4												
		- 08	Ушко		4	4	4									
		- 09	Ушко					4	4	4						
		- 10	Ушко								4	4	4			
A4	3	ТС-624.00.001 - 50	Скоба	1												
		- 51	Скоба		1											
		- 52	Скоба			1										
		- 53	Скоба				1									
											ТС-626.01.000		Лист 14			
											Изм. Инст. № докум. Подп. Дата					

Инв. № подл.		Подл. и дата		Взам. инв. №		Инв. № дубл.		Подл. и дата		Кол. на исполн. ТС-626.01.000-										Примечание					
Формат	Зона	Лист	Обозначение	Наименование	50	51	52	53	54	55	56	57	58	59											
A4	3		ТС-624.00.001 - 54	Скоба					1																
			- 55	Скоба						1															
			- 56	Скоба							1														
			- 57	Скоба								1													
			- 58	Скоба									1												
			- 59	Скоба																			1		
A4	4		ТС-624.00.003 - 44	Ребро	2																				
			- 45	Ребро		2																			
			- 46	Ребро			2																		
			- 47	Ребро				2																	
			- 48	Ребро					2																
			- 49	Ребро						2															
			- 50	Ребро							2														
			- 51	Ребро								2													
			- 52	Ребро									2												
			- 53	Ребро										2											2

Лист 15
 ИМ Лист № докум. Подл. Дата
 Кол. изданий
 ТС-626.01.000
 Формат А4

Инв. № подл.		Подл. и дата		Взам. инв. №		Инв. № дубл.		Подл. и дата		Кол. на исполн. ТС-626.01.000-										Примечание					
Формат	Зона	Лист	Обозначение	Наименование	50	51	52	53	54	55	56	57	58	59											
A3	5		ТС-624.00.003 - 06	Ребро		1																			
			- 07	Ребро			1																		
			- 08	Ребро		1		1																	
			- 09	Ребро					1				1												
			- 10	Ребро						1				1											
			- 11	Ребро								1			1										

Лист 16
 ИМ Лист № докум. Подл. Дата
 Кол. изданий
 ТС-626.01.000
 Формат А4

Инв. № подл.		Лист и дата		Взам. инв. №		Инв. № инв.		Подп. и дата									
Формат	Лист	Дата	Обозначение	Наименование	Кол. на исполн. ТС-626.01.000-										Примечание		
					60	61	62	63	64	65	66	67	68	69			
					<i>Документация</i>												
A3			ТС-626.01.000 СБ	Сборочный чертеж	×	×	×	×	×	×	×	×	×	×	×	×	
					<i>Детали</i>												
A3	1		ТС-626.01.001 - 20	Подушка	2	2	2										
			- 21	Подушка				2	2	2							
			- 22	Подушка							2	2	2				
			- 23	Подушка												2	
A4	2		ТС-626.01.002 - 11	Ушко	4	4	4										
			- 12	Ушко				4	4	4							
			- 13	Ушко							4	4	4				
			- 14	Ушко												4	
A4	3		ТС-624.00.001 - 60	Скоба	1												
			- 61	Скоба		1											
			- 62	Скоба			1										
			- 63	Скоба				1									
										ТС-626.01.000					Лист 17		
Инв. № подл.		Лист и дата		Взам. инв. №		Инв. № инв.		Подп. и дата		Кол. Иванов		Формат А4					

Инв. № подл.		Лист и дата		Взам. инв. №		Инв. № инв.		Подп. и дата									
Формат	Лист	Дата	Обозначение	Наименование	Кол. на исполн. ТС-626.01.000-										Примечание		
					60	61	62	63	64	65	66	67	68	69			
A4	3		ТС-624.00.001 - 64	Скоба					1								
			- 65	Скоба						1							
			- 66	Скоба							1						
			- 67	Скоба								1					
			- 68	Скоба									1				
			- 69	Скоба											1		
A4	4		ТС-624.00.003 - 54	Ребра	2												
			- 55	Ребра		2											
			- 56	Ребра			2										
			- 57	Ребра				2									
			- 58	Ребра					2								
			- 59	Ребра						2							
			- 60	Ребра							2						
			- 61	Ребра								2					
			- 62	Ребра									2				
			- 63	Ребра										2			
										ТС-626.01.000					Лист 18		
Инв. № подл.		Лист и дата		Взам. инв. №		Инв. № инв.		Подп. и дата		Кол. Иванов		Формат А4					

Инв. № подл.		Подп. и дата		Взам. инв. №		Инв. № дубл.		Подп. и дата								
Формат	Лист	Обозначение	Наименование	Кол. на исполн. ТС-626.01.000-									Примечание			
				60	61	62	63	64	65	66	67	68		69		
A4	5	ТС-624.00.003 - 12	Ребра	1												
		- 13	Ребра		1											
		- 14	Ребра			1										
		- 15	Ребра				1			1						
		- 16	Ребра					1			1					
		- 17	Ребра						1			1				
		- 18	Ребра												1	

				ТС-626.01.000				Лист	
Изм.	Лист	№ докум.	Подп.	Дата					19
				Коп. Иванова				Формат А4	

Инв. № подл.		Подп. и дата		Взам. инв. №		Инв. № дубл.		Подп. и дата								
Формат	Лист	Обозначение	Наименование	Кол. на исполн. ТС-626.01.000-									Примечание			
				70	71	72	73	74	75	76	77	78		79		
			<u>Документация</u>													
A3		ТС-626.01.000 СБ	Сборочный чертеж	×	×	×	×	×	×	×	×	×	×	×	×	×
			<u>Детали</u>													
A4	1	ТС-626.01.001 - 23	Подушка	2	2											
		- 00	Подушка			2	2	2								
		- 02	Подушка					2	2	2						
		- 04	Подушка										2	2		
A4	2	ТС-626.01.002 - 14	Ушко	4	4											
		- 00	Ушко			4	4	4								
		- 01	Ушко					4	4	4						
		- 02	Ушко									4	4			
A4	3	ТС-624.00.001 - 10	Скоба	1												
		- 71	Скоба			1										
		- 72	Скоба				1									
		- 73	Скоба					1								

				ТС-626.01.000				Лист	
Изм.	Лист	№ докум.	Подп.	Дата					20

Инв. № подл.		Подп. и дата		Взам. инв. №		Инв. № инв.		Подп. и дата									
Формат	Лист	Обозначение	Наименование	Кол. на исполн. ТС-626.01.000-										Примечание			
				80	81	82	83	84	85	86	87	88	89				
A4	5	ТС-624.00.003 - 02	Ребра	2													
		- 03	Ребра		2			2			2						
		- 04	Ребра			2			2			2					
		- 05	Ребра				2			2			2				
													ТС-626.01.000		Лист		
													Кол. иванова		25		
															Формат А4		

Инв. № подл.		Подп. и дата		Взам. инв. №		Инв. № инв.		Подп. и дата									
Формат	Лист	Обозначение	Наименование	Кол. на исполн. ТС-626.01.000-										Примечание			
				90	91	92	93	94	95	96	97	98	99				
			Документация														
A3		ТС-626.01.000 СБ	Сборочный чертеж	×	×	×	×	×	×	×	×	×	×	×	×	×	×
			Детали														
A3	1	ТС-626.01.001 - 12	Подушка	2	2	2											
		- 14	Подушка				2	2	2								
		- 16	Подушка							2	2	2					
		- 18	Подушка													2	
A4	2	ТС-626.01.002 - 06	Ушко	4	4	4											
		- 07	Ушко				4	4	4								
		- 08	Ушко							4	4	4					
		- 09	Ушко														4
A4	3	ТС-624.00.001 - 90	Скоба	1													
		- 91	Скоба		1												
		- 92	Скоба			1											
		- 93	Скоба				1										
													ТС-626.01.000		Лист		
													Кол. иванова		25		
															Формат А4		

Инв. № подл.		Подп. и дата		Взам. инв. №		Инв. № инв.		Подп. и дата								
Формат Знач	Лист	Обозначение	Наименование	Кол. на исполн. ТС-626.01.000-										Примечание		
				90	91	92	93	94	95	96	97	98	99			
А4	3	ТС-620.00.001 - 94	Скоба					1								
		- 95	Скоба						1							
		- 96	Скоба							1						
		- 97	Скоба									1				
		- 98	Скоба											1		
		- 99	Скоба												1	
А4	4	ТС-624.00.003 - 39	Ребро	2												
		- 40	Ребро		2											
		- 41	Ребро			2										
		- 42	Ребро				2									
		- 43	Ребро					2								
		- 44	Ребро						2							
		- 45	Ребро								2					
		- 46	Ребро									2				
		- 47	Ребро										2			
		- 48	Ребро											2		
												ТС-626.01.000				
										Кол. инв. инв.					Формат А4	

Инв. № подл.		Подп. и дата		Взам. инв. №		Инв. № инв.		Подп. и дата							
Формат Знач	Лист	Обозначение	Наименование	Кол. на исполн. ТС-626.01.000-										Примечание	
				90	91	92	93	94	95	96	97	98	99		
А4	5	ТС-624.00.003 - 06	Ребро	2			2			2					
		- 07	Ребро		2			2			2				
		- 08	Ребро			2			2				2		
		- 09	Ребро											2	
										ТС-626.01.000					Лист 28
										Кол. инв. инв.					

Инв. № подл.		Подп. и дата		Взам. инв. №	Инв. № булл.	Подп. и дата																						
Формат	Лист	Лист	Обозначение		Наименование		Кол. на исполн. ТС-626.01.000-											Примечание										
							100	101	102	103	104	105	106	107	108	109												
					<u>Документация</u>																							
A3			ТС-626.01.000 СБ		Сборочный чертеж		×	×	×	×	×	×	×	×	×	×	×	×	×									
					<u>Детали</u>																							
A3	1		ТС-626.01.001 - 18		Подушка		2	2																				
			- 19		Подушка				2	2	2																	
			- 20		Подушка							2	2	2														
			- 21		Подушка											2	2											
A4	2		ТС-626.01.002 - 09		Ушко		4	4																				
			- 10		Ушко				4	4	4																	
			- 11		Ушко							4	4	4														
			- 12		Ушко											4	4											
A4	3		ТС-624.00.001 - 100		Скоба		1																					
			- 101		Скоба			1																				
			- 102		Скоба				1																			
			- 103		Скоба					1																		
<table border="1" style="float: right; margin-right: 20px;"> <tr> <td>Изм.</td> <td>Лист</td> <td>№ докум.</td> <td>Подп.</td> <td>Дата</td> </tr> <tr> <td></td> <td></td> <td></td> <td></td> <td></td> </tr> </table> ТС-626.01.000 <table border="1" style="float: right; margin-left: 20px;"> <tr> <td>Лист</td> <td>29</td> </tr> </table>																	Изм.	Лист	№ докум.	Подп.	Дата						Лист	29
Изм.	Лист	№ докум.	Подп.	Дата																								
Лист	29																											

Коп. Иванова

Формат А4

Инв. № подл.		Подп. и дата		Взам. инв. №	Инв. № булл.	Подп. и дата																						
Формат	Лист	Лист	Обозначение		Наименование		Кол. на исполн. ТС-626.01.000-											Примечание										
							100	101	102	103	104	105	106	107	108	109												
A4	3		ТС-624.00.001 - 104		Скоба						1																	
			- 105		Скоба							1																
			- 106		Скоба								1															
			- 107		Скоба									1														
			- 108		Скоба											1												
			- 109		Скоба												1											
A4	4		ТС-624.00.003 49		Ребро		2																					
			50		Ребро			2																				
			51		Ребро				2																			
			52		Ребро					2																		
			53		Ребро						2																	
			54		Ребро							2																
			55		Ребро								2															
			56		Ребро									2														
			57		Ребро										2													
			58		Ребро											2												
<table border="1" style="float: right; margin-right: 20px;"> <tr> <td>Изм.</td> <td>Лист</td> <td>№ докум.</td> <td>Подп.</td> <td>Дата</td> </tr> <tr> <td></td> <td></td> <td></td> <td></td> <td></td> </tr> </table> ТС-626.01.000 <table border="1" style="float: right; margin-left: 20px;"> <tr> <td>Лист</td> <td>30</td> </tr> </table>																	Изм.	Лист	№ докум.	Подп.	Дата						Лист	30
Изм.	Лист	№ докум.	Подп.	Дата																								
Лист	30																											

Инв. № подл.		Подл. и дата		Взам. инв. №		Инв. № дубл.		Подл. и дата		Кол. на исполн. ТС-626.01.000-										Примечание						
Формат	Лист	Лист	Лист	Обозначение	Наименование																					
						110	111	112	113	114	115	116	117	118	119											
А4	3			ТС-624.00.001 - 112	Скоба			1																		
				- 113	Скоба				1																	
				- 114	Скоба							1														
				- 115	Скоба									1												
				- 116	Скоба											1										
				- 117	Скоба													1								
				- 118	Скоба															1						
				- 119	Скоба																				1	
А4	4			ТС-624.00.003 - 59	Ребро	2																				
				- 60	Ребро		2																			
				- 61	Ребро			2																		
				- 62	Ребро				2																	
				- 63	Ребро						2															
				- 64	Ребро								2													
				- 65	Ребро										2											
				- 66	Ребро												2									

Изм.	Лист	№ докум.	Подл.	Дата	ТС-626.01.000					Лист
										33

Формат А4

Инв. № подл.		Подл. и дата		Взам. инв. №		Инв. № дубл.		Подл. и дата		Кол. на исполн. ТС-626.01.000-										Примечание							
Формат	Лист	Лист	Лист	Обозначение	Наименование																						
						110	111	112	113	114	115	116	117	118	119												
А4	4			ТС-624.00.003 - 67	Ребро																	2					
				- 68	Ребро																				2		
А4	5			ТС-624.00.003 - 15	Ребро	2																					
				- 16	Ребро			2																			
				- 17	Ребро	2			2																		
				- 18	Ребро						2																
				- 19	Ребро								2														
				- 20	Ребро									2													

Изм.	Лист	№ докум.	Подл.	Дата	ТС-626.01.000					Лист
										34

Формат А4

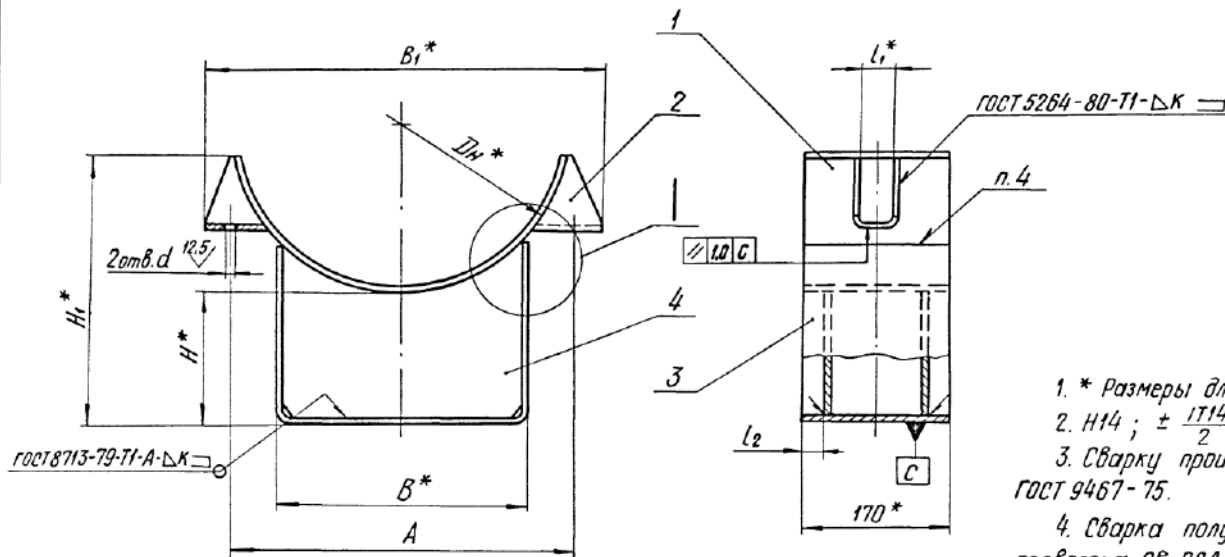
Инв.№ подл.		Подп. и дата		Взам.инв.№		Инв.№ подл.		Подп. и дата															
Формат	Лист	Лист	Обозначение	Наименование	Кол. на исполн. ТС-626.01.000-							Примечание											
					120	121	122	123	124	125													
					<u>Документация</u>																		
A3			ТС-626.01.000 СБ	Сборочный чертеж	×	×	×	×	×	×													
				<u>Детали</u>																			
A3	1		ТС-626.01.001 - 25	Подушка	1	1	1																
			- 26	Подушка				1	1	1													
A4	2		ТС-626.01.002 - 16	Ушко	2	2	2																
			- 17	Ушко				2	2	2													
A4	3		ТС-624.00.001 - 120	Скоба	1																		
			- 121	Скоба		1																	
			- 122	Скоба			1																
			- 123	Скоба				1															
<table border="1" style="float: right;"> <tr> <td>Изм.</td> <td>Лист</td> <td>№ докум.</td> <td>Подп.</td> <td>Дата</td> </tr> <tr> <td></td> <td></td> <td></td> <td></td> <td></td> </tr> </table>										Изм.	Лист	№ докум.	Подп.	Дата						ТС-626.01.000			Лист 35
Изм.	Лист	№ докум.	Подп.	Дата																			

Формат А4

Инв.№ подл.		Подп. и дата		Взам.инв.№		Инв.№ подл.		Подп. и дата															
Формат	Лист	Лист	Обозначение	Наименование	Кол. на исполн. ТС-626.01.000-							Примечание											
					120	121	122	123	124	125													
A4	3		ТС-624.00.001 - 124	Скоба				1															
			- 125	Скоба					1														
A4	4		ТС-624.00.003 - 69	Ребро	2																		
			- 70	Ребро		2																	
			- 71	Ребро			2																
			- 72	Ребро				2															
			- 73	Ребро					2														
			- 74	Ребро						2													
<table border="1" style="float: right;"> <tr> <td>Изм.</td> <td>Лист</td> <td>№ докум.</td> <td>Подп.</td> <td>Дата</td> </tr> <tr> <td></td> <td></td> <td></td> <td></td> <td></td> </tr> </table>										Изм.	Лист	№ докум.	Подп.	Дата						ТС-626.01.000			Лист 36
Изм.	Лист	№ докум.	Подп.	Дата																			

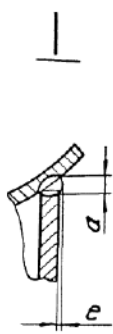
Формат А4

Рис. 1



1. * Размеры для справок.
2. $H14 ; \pm \frac{IT14}{2}$
3. Сварку производить электродами типа Э42 ГОСТ 9467-75.
4. Сварка полуавтоматическая в углекислом газе, проволока СВ-08А, СВ-08АА, СВ-08ГС ГОСТ 2246-70.
5. Требования к выполнению сварного шва и контроль сварного шва в соответствии с ТС-623Д.

Таблицу исполнений см. на листах 2...8.



				ТС-626.01.000 СБ				
Изм.	Лист	№ док.ум.	Подп.	Дата	Корпус	Лит.	Масса	Масштаб
Разраб.	Степанова		См. табл.	—	—
Проб.	Величенко		Лист 1	Листов 8	
Н.контр.	Пачтаев		А00Т		
...		"СЗЭМП"		
						Формат А3		

Инв. № док. Подп. и дата Взам инв. № инв. № док. Подп. и дата

Рис. 2

Остальное - см. рис. 1

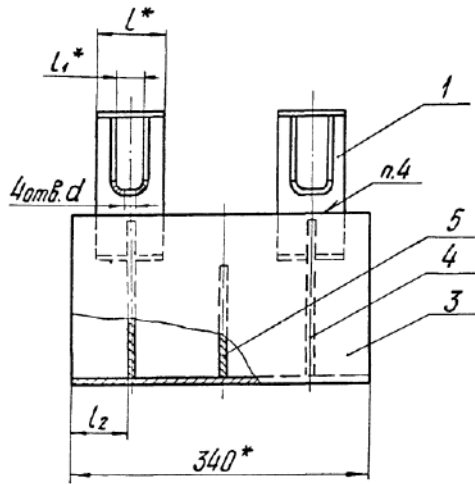
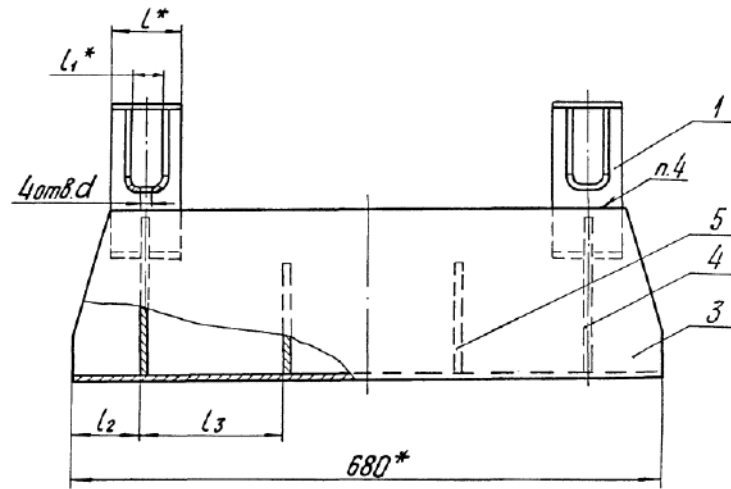


Рис. 3

Остальное - см. рис. 1



Изм. № п/изм. Подп. и дата. Изм. № п/изм. Подп. и дата. Изм. № п/изм. Подп. и дата.

Изм.	Лист	№ докум.	Подп.	Дата

ТС-626.01.000СБ

Лист
2

Размеры в мм

Обозначение	Рис.	Дн*	Н*	Н ₁ *	А	В*	В ₁ *	d	l*	l ₁ *	l ₂	l ₃	a	e	κ	Масса, кг	
TC-626.01.000	1	194	100	165	220		232			30							5,0
-001			150	215													6,0
-002			200	265													7,0
-003		219	100	180	248	180	305	18					4 ⁺¹	1 ⁺¹			5,7
-004			150	230													6,7
-005			200	280													7,6
-006		273	100	185	300												6,5
-007			150	235													7,5
-008			200	285													8,4
-009		325	100	220	356		400			—	40	25	—			4 ⁺¹	9,7
-010			150	270													11,1
-011			200	320													12,5
-012		377	100	236	410	280	475							5 ⁺¹			10,2
-013			150	286													11,6
-014			200	336													13,0
-015		426	100	260	460		520										9,7
-016			150	310													12,2
-017			200	360													13,5
-018		480	100	270	510	380	565				45						19,1
-019			150	320													21,6
-020	200		370	24,1													

Изм. № п/изм. Подп. и дата. Изм. № п/изм. Подп. и дата. Изм. № п/изм. Подп. и дата.

Изм.	Лист	№ докум.	Подп.	Дата	TC-626.01.000 СБ	Лист
						3

Формат А3

Обозначение	Рис.	Дн*	H*	H ₁ *	A	B*	B ₁ *	d	l*	l ₁ *	l ₂ *	l ₃ *	a	e	κ	Масса, кг			
ТС-626.01.000-021	1	530	100	285	560	380	620	23	—	45	25		7+2	1+1	6+2	19,4			
-022			150	336												21,9			
-023			200	386												24,4			
-024		630	100	330	660	735	60			21,7									
-025			150	380						24,2									
-026			200	430						26,8									
-027	194	100	165	220	232	30	80	60	—	4+1	1+1	3+1	8,1						
-028		150	215										9,8						
-029		200	265										11,6						
-030	219	100	180	248	180	305							18	35	40	5+1	—	4+1	9,2
-031		150	230																10,1
-032		200	280																12,7
-033	273	100	185	300	355	80	60	40	—	5+1	1+1	4+1	9,7						
-034		150	235										11,5						
-035		200	285										13,2						
-036	325	100	220	356	400	23	40						23	—	5+1	—	4+1	14,1	
-037		150	270															16,4	
-038		200	320															18,8	
-039	377	100	236	410	475	23	40	23	—	5+1	1+1	4+1						14,6	
-040		150	286															17,0	
-041		200	336															19,3	

Изм. № подл. Подп. и дата. Взам. инв. № инв. № докум. Подп. и дата.

Изм.	Лист	№ докум.	Подп.	Дата	ТС-626.01.000 СБ	Лист
						4

Обозначение	Рис.	DH^*	H^*	H_1^*	A	B^*	B_1^*	d	l^*	l_1^*	l_2^*	l_3^*	a	e	κ	Масса, r_2					
TC-626.01.000-042	2	426	100	260	460	280	520	23	100	40	70	-	6+2		4+1	16.3					
-043			150	320												18.7					
-044			200	370												21.0					
-045		480	100	270	510		565			45			70					7+2	1+1		28.7
-046			150	355																	32.8
-047			200	405																	37.1
-048		530	100	286	560	380	620														29.1
-049			150	365																	33.2
-050			200	415																	37.4
-051		630	100	330	660																34.9
-052			150	410																	39.1
-053			200	460																	43.3
-054		720	100	365	756																47.8
-055			150	460																	53.5
-056			200	510																	59.0
-057		820	100	410	860	500	925			27											49.9
-058			150	515																	55.4
-059			200	565																	61.1
-060		920	100	445	960																66.3
-061			150	570																	73.0
-062	200		620	79.7																	

Инв. № подл. Подп. и дата. Изм. инв. №. Инв. № докум. Подп. и дата.

Изм.	Лист	№ докум.	Подп.	Дата

TC-626.01.000-05

Лист
5

Обозначение	Рис.	Дн*	H*	H ₁ *	A	B*	B ₁ *	d	l*	l ₁ *	l ₂ *	l ₃ *	α	e	κ	Масса, кг			
TC-626.01.000 - 063	2	1020	100	490	1060		1145	34		70			11+2	3+1	8+2	91,8			
-064			150	615												101,0			
-065			200	665												110,0			
-066		1220		100	575	1270	700	1360		150	70	—					97,3		
-067				150	720												106,0		
-068				200	770												115,0		
-069		1420		100	665	1470		1575	40		80			10+2	4	10+2	104,0		
-070				150	825												114,0		
-071				200	875												125,0		
-072	3	194	100	165	220		232			30							13,4		
-073			150	220													16,4		
-074			200	270													19,5		
-075		219		100	180	248	180	305	18		35		80	80	160	4+1	1+1	6+2	14,1
-076				150	230														17,3
-077				200	280														20,3
-078		273		100	185	300		355			40							14,5	
-079				150	250													17,5	
-080				200	300													20,7	
-081		325		100	220	356	280	400	23					5+1	0			21,1	
-082				150	270													24,9	
-083				200	320													28,8	

Изв. № табл. Подп. и дата. Взам. инв. № инв. № докум. Подп. и дата

Изм.	Лист	№ докум.	Подп.	Дата	TC-626.01.000 СБ	Лист
						6

Обозначение	Рис.	Дн*	Н*	Н ₁ *	А	В*	В ₁ *	d	l	l ₁	l ₂	l ₃	a	e	κ	Масса, кг										
ТС-626.01.000 - 084	3	377	100	236	410	280	475		80	40	80		5 ⁺¹		6 ⁺²	21,3										
- 085			150	310												25,2										
- 086			200	360												29,0										
- 087		426	100	260	460											520							6 ⁺²			22,8
- 088			150	310																						26,7
- 089			200	370																						30,5
- 090		480	100	270	510		565	23	100	45					1 ⁺¹		41,4									
- 091			150	355													48,0									
- 092			200	405													54,6									
- 093		530	100	286	560	380	620										41,4									
- 094			150	365													48,1									
- 095			200	415													54,7									
- 096		630	100	330	660		735										46,8									
- 097			150	410													53,4									
- 098			200	460													60,0									
- 099		720	100	365	756		835										67,7									
- 100			150	460													76,6									
- 101			200	510													85,4									
- 102		820	100	410	860	500	925	27									69,2									
- 103			150	515													80,1									
- 104	200		565	86,9																						

Изм. №, Подп. и дата, Взам.инд. № (инв. №-инв.), Подп. и дата

Изм.	Лист	№ докум.	Подп.	Дата

ТС-626.01.000 СБ

Лист
7

Обозначение	Рис.	Дн*	H*	H ₁ *	A	B*	B ₁ *	d	l	l ₁	l ₂	l ₃	a	e	κ	Масса, кг	
ТС-626.01.000 - 105	3	920	100	445	960	500	1035	34	150	70	120	190	8 ⁺²	3 ⁺¹	8 ⁺²	85,4	
- 106			150	570												95,5	
- 107			200	620												106,0	
- 108		1020	100	490	1060	700	1145	40	150	80	150	190	11 ⁺²	4 ⁺¹	10 ⁺²	124,4	
- 109				150												615	138,1
- 110				200												665	152,1
- 111		1220	100	575	1270	700	1360	40	150	80	150	190	11 ⁺²	4 ⁺¹	10 ⁺²	128,2	
- 112				150												720	142,5
- 113				200												700	156,2
- 114		1420	100	665	1470	700	1575	40	150	80	150	190	11 ⁺²	4 ⁺¹	10 ⁺²	134,7	
- 115				150												825	149,8
- 116				200												875	166,5
- 117		1	108	100	135	134	90	170	13	—	30	25	—	6 ⁺²	1 ⁺¹	4 ⁺¹	2,9
- 118				150	195												3,7
- 119				200	245												4,5
- 120			133	100	140	154	110	190	13	—	30	25	—	6 ⁺²	1 ⁺¹	4 ⁺¹	3,4
- 121	150				205												4,2
- 122	200				255												5,1
- 123	159		100	152	184	140	222	18	—	30	25	—	6 ⁺²	1 ⁺¹	4 ⁺¹	4,1	
- 124				150												213	5,0
- 125				200												263	6,0

Инв. № табл. Подп. и дата
Взам. Инв. № Инв. № табл.
Подп. и дата

Изм.	Лист	№ докум.	Подп.	Дата

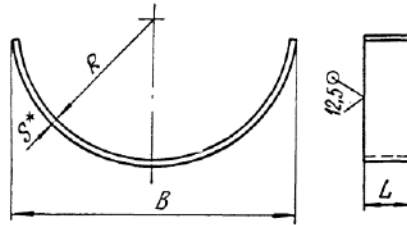
ТС-626.01.000 СБ

Лист
8

Формат А3

100 10 929-31

✓(✓)



Продолжение

Обозначение	Для трубопровода, Дн*	R	B	L	S*	Длина развертки *	Масса, кг	
ТС-626.01.001-14	530	268	530	100	8	692	4,35	
-15				170			7,38	
-16	630	318	630	150	8	836	6,30	
-17				170			8,93	
-18	720	364	720	120	8	958	7,22	
-19	820	414	820				1079	8,10
-20	920	464	920	150	10	1236	14,60	
-21	1020	516	1020				1378	16,20
-22	1220	616	1220				1667	19,60
-23	1420	716	1420	170	4	206	23,10	
-24	108	58	116				126	0,67
-25	133	71	136				166	0,89
-26	159	84	164				1,10	

Размеры в мм

Обозначение	Для трубопровода, Дн*	R	B	L	S*	Длина развертки *	Масса, кг
ТС-626.01.001	194	102	200	80	4	256	0,65
-01				170			1,37
-02	219	112	228	80	6	297	1,12
-03				170			2,05
-04	273	140	270	80	6	338	1,27
-05				170			2,71
-06	325	166	330	80	6	434	1,64
-07				170			3,48
-08	377	192	380	80	6	501	1,89
-09				170			4,01
-10	426	217	430	100	6	573	2,70
-11				170			4,60
-12	480	242	480	100	8	625	3,90
-13				170			6,67

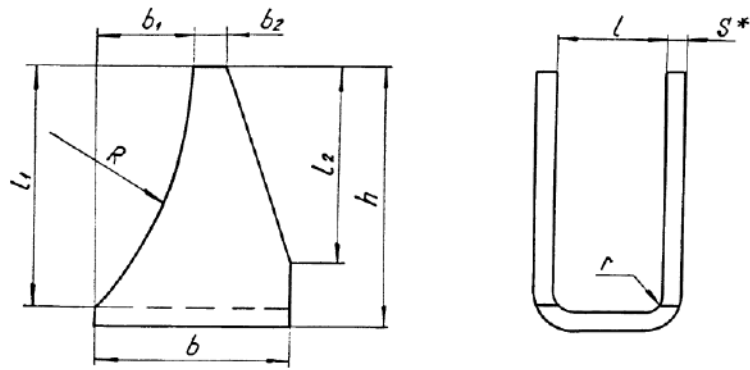
1. * Размеры для справок.

2. $h 14; \pm \frac{1714}{2}$ Инд. № листа
Лист и дата
Лист и дата
Взам инв. № Инв. № докум.
Подп. и дата

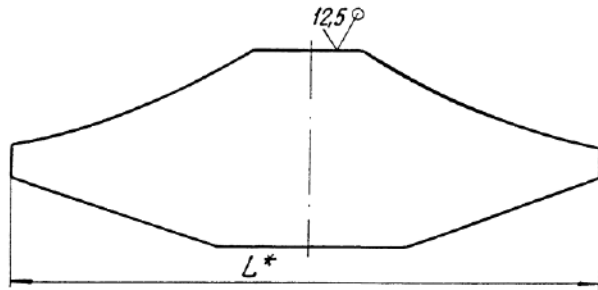
				ТС-626.01.001			
Изм.	Лист	№ докум.	Подп.	Дата	Лист	Масса	Масштаб
		Стеланида		8.55			
		Венитченко		8.55			
					Подушка		
					Лист		
					Листов 1		
					Б-ПН-С ГОСТ 19903-74		
					Ст 3сп5 ГОСТ 14637-89		
					АДСТ		
					„СЗЗМП“		

TC-626.01.002

✓(✓)



Развертка



1. Размеры для справок.

2. $h_{14}; H_{14}; \pm \frac{1T_{14}}{2}$.

Таблицу исполнений см. лист 2.

TC-626.01.002

Ушко

Лист	Масса	Масштаб
Лист 1	См. табл.	—
Листов 2		

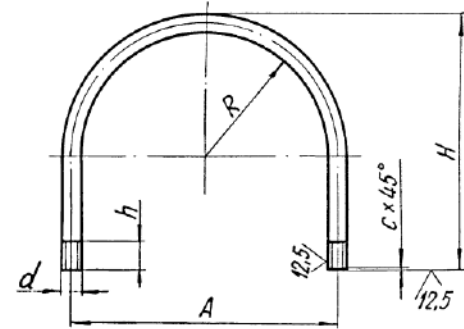
Лист Б-ПН-3 ГОСТ 19903-74
СтЗсп5 ГОСТ 14637-89

АООТ
"СЗЗМП"
Формат А4

Коп. Иванова

TC-626.00.001

✓(✓)



Размеры в мм

Обозначение	Для тру- бопровода, Ди*	R	H	h	A	c	d	Длина разверт- ки*	Масса, кг
TC-626.00.001	108	61	160	30	134	1,5	M12-8g	385	0,34
-01	133	71	180	30	154	1,5	M12-8g	439	0,39
-02	159	84	205	30	184	1,5	M12-8g	500	0,79
-03	194	102	230	40	220	2,0	M16-8g	570	0,90
-04	219	116	240	40	248	2,0	M16-8g	605	0,95
-05	273	140	285	50	300	2,5	M20-8g	725	1,14
-06	325	168	345	50	356	2,5	M20-8g	875	2,08
-07	377	195	380	50	410	2,5	M20-8g	975	2,42

1.* Размеры для справок.

2. $h_{14}; \pm \frac{1T_{14}}{2}$.

TC-626.00.001

Хомут

Лист	Масса	Масштаб
Лист	См. табл.	—
Листов 2		

Лист Круге d-В-ГОСТ 2590-88
20 ГОСТ 535-88

АООТ
"СЗЗМП"
Формат А4

Коп. Иванова

Размеры в мм

Обозначение	Для трубопровода, Dн*	R	b	b ₁	b ₂	L*	l	l ₁	l ₂	h	r	S*	Масса, кг		
ТС-626.01.003	194	106	40	11	10	104	30	20	20	40	6	4	0,11		
-01	219	119	55	24		106	35	34					8	6	0,21
-02	273	146	70	28		130	40	44	30	50	8	6			0,33
-03	325	172		20				170							64
-04	371	198	80	33		74	80		120	10	8	0,53			
-05	426	223		36				195				45			72
-06	480	252	37	290		60	112		80	150	12				
-07	530	278	35					350				70			140
-08	630	328	110	57		355	80		160	130	170				
-09	720	374		53				405				80	160	130	170
-10	820	424	68	10	104	30	20		20	40	6				
-11	920	478	120					63				10	104	30	20
-12	1020	526	58	40	104	30	20	20	40	6	4				
-13	1220	626	130									61	40	104	30
-14	1420	726	54	11	40	104	30	20	40	6	4	0,11			
-15	108	62	40	13								40	104	30	20
-16	133	75		11	40	104	30	20	20	40	6				
-17	159	88	11	40								104	30	20	20

Изм. № п/о. Подп. и дата
 Исполн. Подп. и дата
 Согласован. Подп. и дата
 Проверен. Подп. и дата

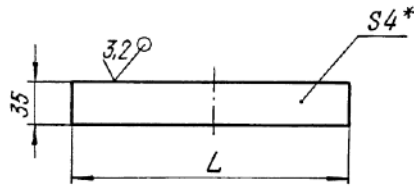
Изм.	Лист	№ докум.	Подп.	Дата

ТС-626.01.002

Лист
2

TC-626.00.002

(✓) А



Размеры в мм

Обозначение	Для трубопровода Дн	L	Масса, кг
ТС-626.00.002	108	160	0,04
-01	133	200	0,05
-02	159	240	0,06
-03	194	300	0,08
-04	219	340	0,09
-05	273	420	0,11
-06	325	500	0,12
-07	377	580	0,15

- * Размер для справок.
- h 14

ТС-626.00.002

Прокладка
диэлектрическая

Лит.	Масса	Масштаб
	См. табл.	—
Лист 1	Листов 2	

Паронит ПОН4*35*ЛГОСТ481-80

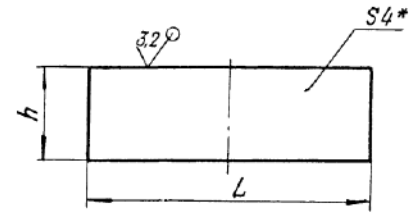
АООТ
„СЗЭМП“

Коп. Ивановна

Формат А4

ТС-626.00.003

(✓) А



Размеры в мм

Обозначение	Для трубопровода Дн	h	L	Масса, кг
ТС-626.00.003	108	170	160	0,21
-01	133		200	0,27
-02	159		240	0,31
-03	194		300	0,32
-04	219		340	0,36
-05	273		420	0,44
-06	325		500	0,53
-07	377	80	580	0,62
-08	194		300	0,15
-09	219		340	0,17
-10	273		420	0,21
-11	325		500	0,25
-12	377		580	0,29

- * Размер для справок.
- h 14

ТС-626.00.003

Прокладка
диэлектрическая

Лит.	Масса	Масштаб
	См. табл.	—
Лист	Листов 1	

Паронит ПОН4*h*ЛГОСТ481-80

АООТ
„СЗЭМП“

Коп. Ивановна

Формат А4

ТС-626.00.002

Продолжение

Обозначение	Для трубопроводов ДН	L	Масса, кг
ТС-626.00.002-08	426	690	0,17
-09	480	780	0,20
-10	530	860	0,22
-11	630	1010	0,25
-12	720	1160	0,29
-13	820	1300	0,33
-14	920	1470	0,37
-15	1020	1620	0,41
-16	1220	1940	0,49
-17	1420	2250	0,57

Изм. Лист. Подп. и дата. Изм. Лист. Подп. и дата. Изм. Лист. Подп. и дата. Изм. Лист. Подп. и дата.

ТС-626.00.002

Лист
2

ТС-626.00.001

Продолжение

Обозначение	Для тру- бопроводов, ДН*	R	H	h	A	c	d	Длина разверт- ки *	Масса, кг
ТС-626.00.001-08	426	220	410	70	460	2,5	20	1050	2,5
-09	480	245	460		510			1170	2,8
-10	530	270	490		560			1270	3,1
-11	630	320	580		660			1510	3,6
-12	720	365	620	100	756	3,0	24	1635	3,8
-13	820	415	700		860			1860	6,6
-14	920	465	750		960			2020	11,2
-15	1020	515	780		1060			2170	12,1
-16	1220	615	940	4,0	1270	3,5	30	2560	20,4
-17	1420	715	1050		1470			2880	23,0

Изм. Лист. Подп. и дата. Изм. Лист. Подп. и дата. Изм. Лист. Подп. и дата. Изм. Лист. Подп. и дата.

ТС-626.00.001

Лист
2