



**ТЕХНИЧЕСКИЙ ПАСПОРТ ИЗДЕЛИЯ:
КРАН ШАРОВОЙ 3-Х
СОСТАВНОЙ ИЗ
НЕРЖАВЕЮЩЕЙ СТАЛИ
ПОД ПРИВАРКУ**

Предприятие – изготовитель: Chengde Rui Mai Trading Co., Ltd.
Адрес: ROOM 311, UNIT 5, 1-1# BUILDING, ZHONGXING ROAD,
SHUANGQIAO DISTRICT CHENGDE CITY, HEBEI CHINA, Китай



Сертификат соответствия: ЕАЭС N RU Д-СН.РА01.В.23982/23
Выдан Испытательной лабораторией "Испытательная лаборатория Общества с ограниченной ответственностью «ПОЛИТЭК Групп»" (аттестат аккредитации № RA.RU.21AИ71)
Срок действия с 24.01.2023 по 23.01.2028

1. НАЗНАЧЕНИЕ И ОБЛАСТЬ ПРИМЕНЕНИЯ

- 1.1. Краны шаровые предназначены для установки в качестве запорной арматуры в системах ХВС, ГВС, отопления и других технологических трубопроводах, перегоняющих жидкости, не агрессивные к материалам шарового крана.
- 1.2. Не могут выступать в качестве регулирующей арматуры.

2. ТЕХНИЧЕСКИЕ ДАННЫЕ

Таблица №1. Технические данные шаровых кранов.

Ду	8-100
Конструкция	трехсоставной
Ру, кг/см ²	63
Рабочая температура, °С	От -20 до+230
Присоединение	Под приварку
Класс герметичности	A

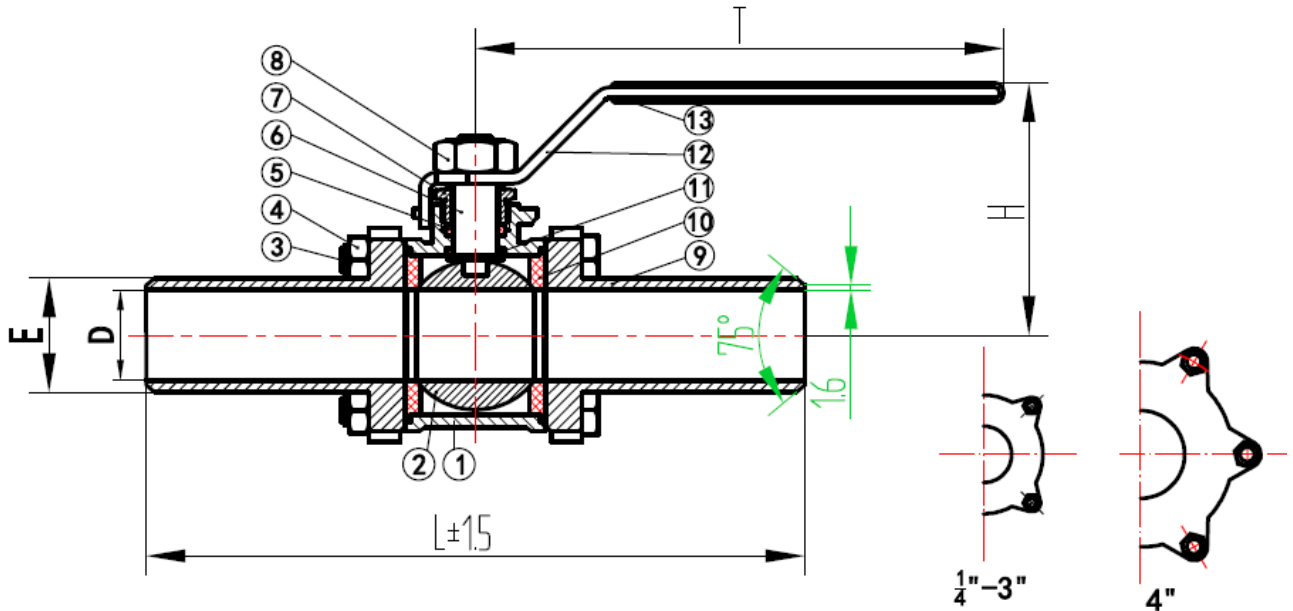


Рис.1 Кран трехсоставной шаровой.

Таблица №2. Спецификация материалов трехсоставных шаровых кранов (Рис.1)

№	Наименование	Кол-во	Материал	№	Наименование	Кол-во	Материал
1	Корпус	1	Нерж сталь SS316	8	Гайка	1	Нерж сталь S304
2	Шар	1	Нерж сталь SS316	9	Патрубок	2	Нерж сталь S304
3	Болт/шпилька	4-6	Нерж сталь S304	10	Уплотнение шара	2	PTFE
4	Гайка	4-12	Нерж сталь S304	11	Уплотнение штока	1	PTFE
5	Упл. кольцо	1	PTFE	12	Рычаг	1	Нерж сталь S304
6	Шток	1	Нерж сталь SS316	13	Чехол рычага	1	PVC
7	Сальник	1	Нерж сталь S304				

Таблица №3. Габаритные размеры трехходовых шаровых кранов.

DN	8	10	15	20	25	32	40	50	65	80	100
G	1/4"	3/8"	1/2"	3/4"	1"	1 1/4"	1 1/2"	2"	2 1/2"	3"	4"
øD, мм	12	15,4	16	20,4	26	34	39,7	50,9	65,8	78,4	102,6
L, мм	140	140	241	247	252	262	271	283,5	311	321	354
H, мм	52	52	60	64	69	80	85	95	128	135	160
T, мм	95	95	102	111	128	143	162	171	212	226	288
E, мм	14	17,5	22	27	33,5	42	48	60	76	88	115
Вес, кг	0,500	0,510	0,730	0,940	1,360	2,035	2,250	3,115	5,765	8,650	15,100

3. УСТРОЙСТВО И ПРИНЦИП РАБОТЫ

- 3.1. Кран шаровой трехсоставной состоит из корпуса (1), зажатого между фланцами патрубков (9) с помощью болтов (3) и гаек (4). Открытие и закрытие прохода рабочей среды через корпус выполняется поворотом шара (2).
- 3.2. Отпирание и запираение крана происходит рычагом (12).
- 3.3. Направление рабочей среды – любое.
- 3.4. Монтажное положение – любое.

4. МОНТАЖ И ЭКСПЛУАТАЦИЯ

- 4.1. К монтажу, эксплуатации и обслуживанию шаровых кранов допускается персонал изучивший устройство изделия, правила техники безопасности и требования настоящей инструкции.
- 4.2. На месте установки крана должны быть предусмотрены проходы, достаточные для безопасного монтажа и обслуживания.
- 4.3. Перед установкой крана необходимо тщательно промыть трубопровод и очистить от загрязнений.
- 4.4. Для нормального функционирования крана в течение продолжительного периода времени необходимо профилактически открывать и закрывать кран не реже одного раза в полгода.
- 4.5. Шаровой кран имеет два рабочих положения: «полностью открыт» и «полностью закрыт». Не допускается использовать в качестве регулирующей арматуры.
- 4.6. Категорически запрещается допускать замерзание рабочей среды внутри шарового крана. При сливе системы в зимний период шаровой кран должен быть оставлен полуоткрытым
- 4.7. При эксплуатации необходимо соблюдать следующие условия:
- использовать кран по назначению и в пределах температуры и давления, указанных в технических данных;
 - производить периодические осмотры в сроки, установленные нормами и правилами организации, эксплуатирующей трубопровод;
 - не производить работы по устранению дефектов при наличии давления в трубопроводе.

5. УСЛОВИЯ ХРАНЕНИЯ И ТРАНСПОРТИРОВКИ

- 5.1. Краны шаровые должны храниться в упаковке предприятия-изготовителя согласно условиям 5 по ГОСТ 15150. Воздух в помещении, в котором хранится изделие, не должен содержать коррозионно-активных веществ.
- 5.2. Транспортирование ТМЦ должно соответствовать условиям хранения 5 по ГОСТ 15150.

6. УТИЛИЗАЦИЯ

- 6.1. Утилизация изделия (переплавка, захоронение, перепродажа) производится в порядке, установленном Законами РФ от 04 мая 1999 г. № 96ФЗ «Об охране атмосферного воздуха» (в редакции от 01.01.2015), от 24 июня 1998 г. № 89-ФЗ (в редакции от 01.02.2015г) «Об отходах производства и потребления», от 10 января 2002 №7-ФЗ «Об охране окружающей среды» (в редакции от 01.01.2015), а также другими российскими и региональными нормами, актами, правилами, распоряжениями и пр., принятыми во использование указанных законов.

7. ГАРАНТИЙНЫЕ ОБЯЗАТЕЛЬСТВА

- 7.1. Изготовитель гарантирует соответствие товара настоящему паспорту при соблюдении Потребителем условий эксплуатации, транспортировки и хранения. Гарантийные обязательства распространяются на все дефекты, возникшие по вине завода-изготовителя. Гарантийный срок -12 месяцев с даты продажи. Срок службы 10 лет.
- 7.2. Гарантия не распространяется на дефекты, возникшие в случаях:
- нарушения паспортных режимов хранения, монтажа, испытания, эксплуатации и обслуживания изделия;
 - наличия следов воздействия веществ, агрессивных к материалам изделия;
 - наличия повреждений, вызванных пожаром, стихией, форс-мажорными обстоятельствами;
 - повреждений, вызванных неправильными действиями потребителя;
 - наличия механических повреждений или следов вмешательства в конструкцию изделия.

ГАРАНТИЙНЫЙ ТАЛОН

КОЛИЧЕСТВО ШТ

ДАТА ПРОДАЖИ

ПОДПИСЬ

Гарантийный срок –
12 месяцев с даты
продажи.

Срок службы–10 лет.

ШТАМП ТОРГУЮЩЕЙ
(ПОСТАВЛЯЮЩЕЙ)
ОРГАНИЗАЦИИ