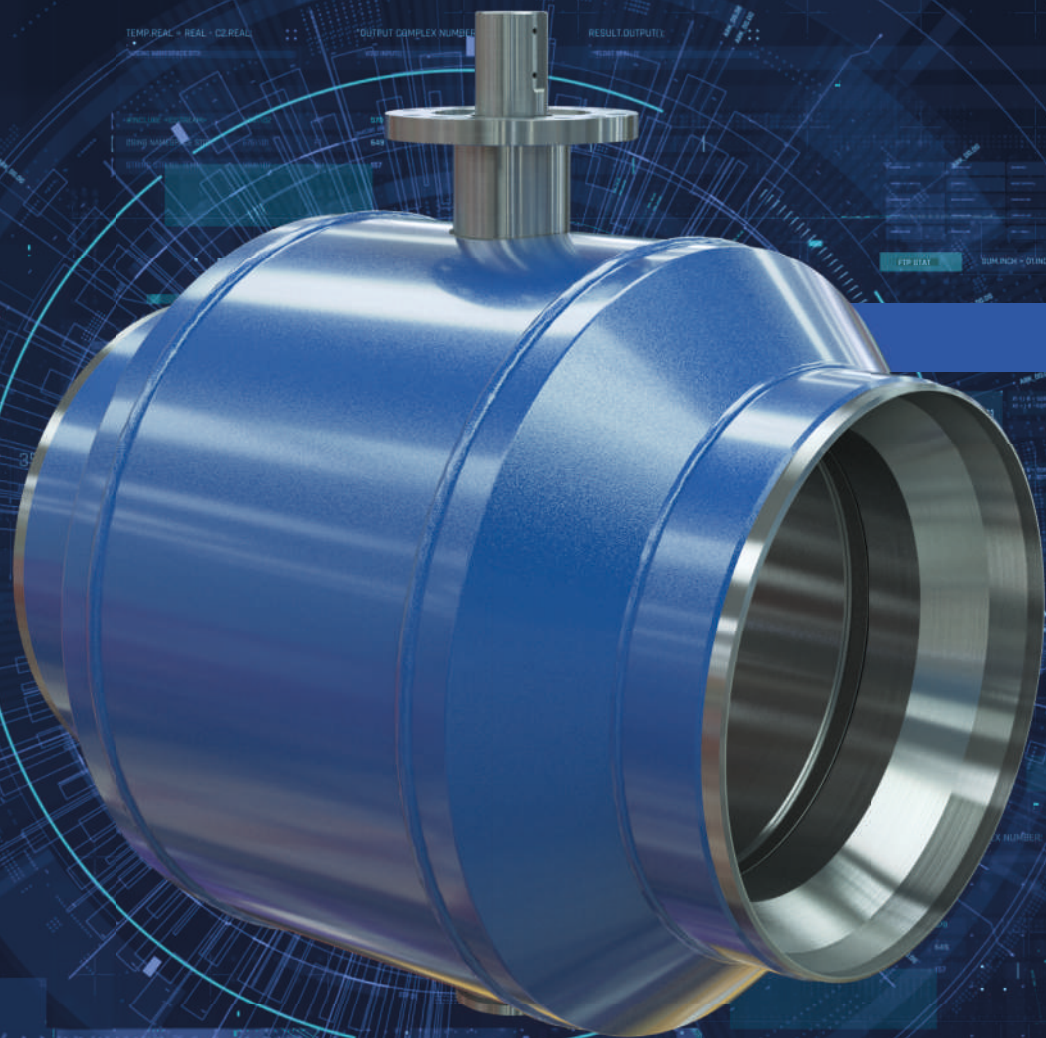




AQUARIUS

ДЛЯ СИСТЕМ
ХОЛОДНОГО
И ГОРЯЧЕГО
ВОДОСНАБЖЕНИЯ



ОБОЗНАЧЕНИЕ СЕРИЙНО ИЗГОТАВЛИВАЕМЫХ ШАРОВЫХ КРАНОВ AQUARIUS

	AQUARIUS	250	1.	2.	1.	X2C
Серии шаровых кранов AQUARIUS - серия кранов для тепло-водоснабжения						
Диаметр номинальный 250 - DN250						
Проход 1 - редуцированный 2 - полнопроходной						
Номинальное давление, PN 1 - 16 кгс/см ² 2 - 25 кгс/см ² 3 - 40 кгс/см ²						
Тип присоединения 1 - приварное 2 - фланцевое 3 - муфтовое 4 - комбинированное 5 - полиэтиленовые патрубки 6 - изолирующее соединение						
Специальные требования заказчика X1C - Шаровые краны в специальном исполнении, для надземной установки X2C - Шаровые краны в специальном исполнении с удлиненным штоком (для подземной установки)						

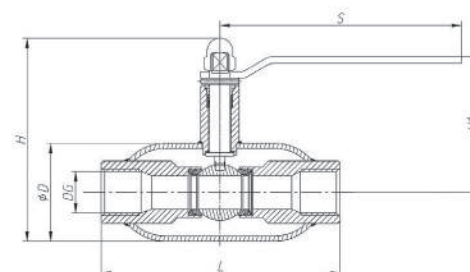
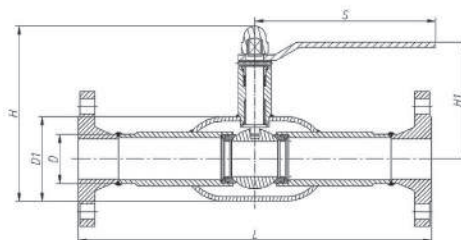
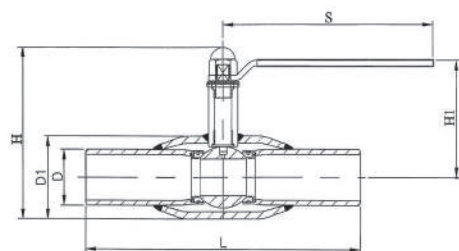
ПРИМЕР ОБОЗНАЧЕНИЙ

AQUARIUS 250.1.2.1

Стандартнопроходной шаровой кран диаметром DN 250 давлением PN 25 (кгс/см²), под приварку, для тепло- и водоснабжения.

СТАНДАРТНОПРОХОДНЫЕ ШАРОВЫЕ КРАНЫ DN 15-50

приварное, фланцевое и муфтовое исполнение



Основные характеристики	цельносварные шаровые краны
Рабочая среда	вода, рабочие среды группы 2 TP TC 032/2013
Климатическое исполнение	У1, УХЛ по ГОСТ 15150-69
Температура рабочей среды	до ≈+200°C
Направление рабочей среды	любое
Условное давление, PN	1,6МПа; 2,5МПа; 4,0МПа
Класс герметичности	«А» по ГОСТ 9544-2015

Наименование детали	Наименование материала
Корпус, горловина	Сталь 20 / Сталь 09Г2С / Сталь нержавеющая
Патрубок	Сталь 20 / Сталь 09Г2С / Сталь нержавеющая
Шпindelь	Сталь 20Х13 / 08Х18Н10
Пробка	Сталь нержавеющая
Седло	Фторопласт Ф4К20
Кольца уплотнительные	Фторсилоксановый эластомер
Пружина тарельчатая	Сталь пружинная

DN	Обозначение	D	D1	L	H	H1	S	Масса, кг
		mm						
15	AQUARIUS 15.1.2.1	21,3	38	210	110	90	150	0,7
20	AQUARIUS 20.1.2.1	26,8	42	230	110	90	150	1,2
25	AQUARIUS 25.1.2.1	33,5	54	230	120	90	150	1,3
32	AQUARIUS 32.1.2.1	43	60	230	130	95	150	2,0
40	AQUARIUS 40.1.2.1	48	76	260	160	120	230	2,6
50	AQUARIUS 50.1.2.1	57	89	260	175	130	230	3,3

DN	Обозначение	D	D1	L	H	H1	S	Масса, кг
		mm						
15	AQUARIUS 15.1.2.2	21,3	38	215	110	90	150	2,0
20	AQUARIUS 20.1.2.2	26,8	42	235	110	90	150	3,1
25	AQUARIUS 25.1.2.2	33,5	54	235	120	90	150	3,7
32	AQUARIUS 32.1.2.2	43	60	235	130	95	150	5,3
40	AQUARIUS 40.1.2.2	48	76	266	160	120	230	6,7
50	AQUARIUS 50.1.2.2	57	89	266	175	130	230	9,6

DN	Обозначение	D	D1	L	H	H1	S	Масса, кг
		mm						
15	AQUARIUS 15.1.2.3	1/2"	42	130	110	90	150	0,8
20	AQUARIUS 20.1.2.3	3/4"	42	130	120	90	150	1,3
25	AQUARIUS 25.1.2.3	1"	54	155	130	90	150	1,4
32	AQUARIUS 32.1.2.3	1 1/4"	60	165	160	95	150	2,2
40	AQUARIUS 40.1.2.3	1 1/2"	76	210	160	120	230	2,9
50	AQUARIUS 50.1.2.3	2"	89	210	175	130	230	3,6

Производитель оставляет за собой право вносить изменения в конструкцию.
По запросу шаровые краны могут быть оснащены механическим редуктором или электроприводом. По запросу заказчика шаровые краны поставляются с КОФ.

СТАНДАРТНОПРОХОДНЫЕ ШАРОВЫЕ КРАНЫ DN 65-150

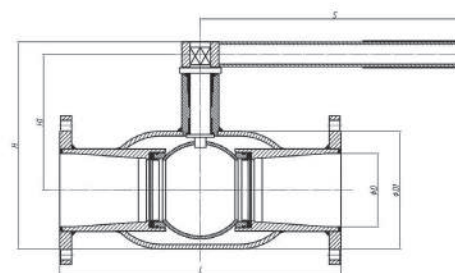
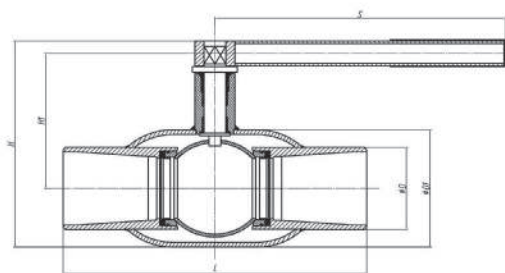
приварное и фланцевое исполнение

AQUARIUS



Основные характеристики	цельносварные шаровые краны
Рабочая среда	вода, рабочие среды группы 2 TP TC 032/2013
Климатическое исполнение	У1, УХЛ по ГОСТ 15150-69
Температура рабочей среды	до $\approx +200^{\circ}\text{C}$
Направление рабочей среды	любое
Условное давление, PN	1,6МПа; 2,5МПа; 4,0МПа
Класс герметичности	«А» по ГОСТ 9544-2015

Наименование детали	Наименование материала
Корпус, горловина	Сталь 20 / Сталь 09Г2С / Сталь нержавеющая
Патрубок	Сталь 20 / Сталь 09Г2С / Сталь нержавеющая
Шпindelь	Сталь 20Х13 / 08Х18Н10
Пробка	Сталь нержавеющая
Седло	Фторопласт Ф4К20
Кольца уплотнительные	Фторсилоксановый эластомер
Пружина тарельчатая	Сталь пружинная



DN	Обозначение	D	D1	H	H1	S	L	Масса, кг
		mm						
65	AQUARIUS 65.1.2.1	76	108	195	140	290	300	5,5
80	AQUARIUS 80.1.2.1	89	127	225	160	290	300	7,7
100	AQUARIUS 100.1.2.1	108	159	260	180	380	325	9,1
125	AQUARIUS 125.1.2.1	133	194	310	205	380	325	15,6
150	AQUARIUS 150.1.2.1	159	219	340	230	380	355	22,5

DN	Обозначение	D	D1	H	H1	S	L	Масса, кг
		mm						
65	AQUARIUS 65.1.2.2	76	108	195	140	290	310	12,3
80	AQUARIUS 80.1.2.2	89	127	225	160	290	310	15,6
100	AQUARIUS 100.1.2.2	108	159	260	180	380	340	21,7
125	AQUARIUS 125.1.2.2	133	194	310	205	380	340	32,2
150	AQUARIUS 150.1.2.2	159	219	340	230	380	365	42,8

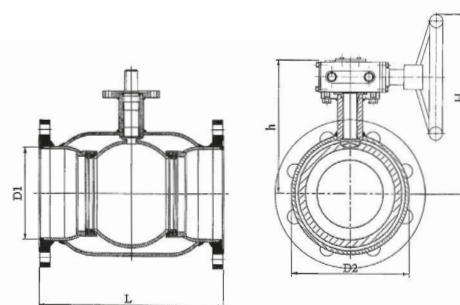
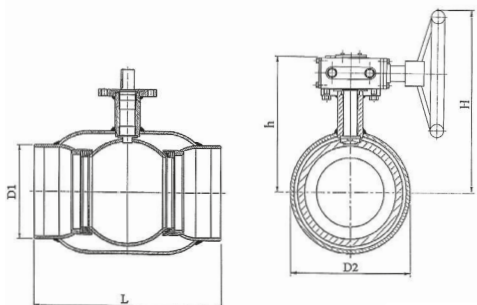
Производитель оставляет за собой право вносить изменения в конструкцию.

По запросу шаровые краны могут быть оснащены механическим редуктором или электроприводом. По запросу заказчика шаровые краны поставляются с КОФ.



Основные характеристики	цельносварные шаровые краны
Рабочая среда	вода, рабочие среды группы 2 ТР ТС 032/2013
Климатическое исполнение	У1, УХЛ по ГОСТ 15150-69
Температура рабочей среды	до ≈+200°С
Направление рабочей среды	любое
Условное давление, PN	1,6МПа; 2,5МПа; 4,0МПа
Класс герметичности	«А» по ГОСТ 9544-2015

Наименование детали	Наименование материала
Корпус, горловина	Сталь 20 / Сталь 09Г2С / Сталь нержавеющая
Патрубок	Сталь 20 / Сталь 09Г2С / Сталь нержавеющая
Шпindelь	Сталь 20Х13
Пробка	Сталь нержавеющая
Седло	Фторопласт Ф4К20
Кольца уплотнительные	Фторсиликоновый эластомер
Пружина тарельчатая	Сталь пружинная



DN	Обозначение	D1	D2	L	H	h	Масса, кг
		mm					
200	AQUARIUS 200.1.2.1	219	273	410	460	350	64,5*
250	AQUARIUS 250.1.2.1	273	351	560	520	390	119*
300	AQUARIUS 300.1.2.1	325	426	650	640	465	201*

DN	Обозначение	D1	D2	L	H	h	Масса, кг
		mm					
200	AQUARIUS 200.1.2.2	219	273	440	460	350	77,8*
250	AQUARIUS 250.1.2.2	273	351	580	520	390	136*
300	AQUARIUS 300.1.2.2	325	426	670	640	465	225*

* масса указана с учетом редуктора

* масса указана с учетом редуктора

СТАНДАРТНОПРОХОДНЫЕ ШАРОВЫЕ КРАНЫ DN 400-600

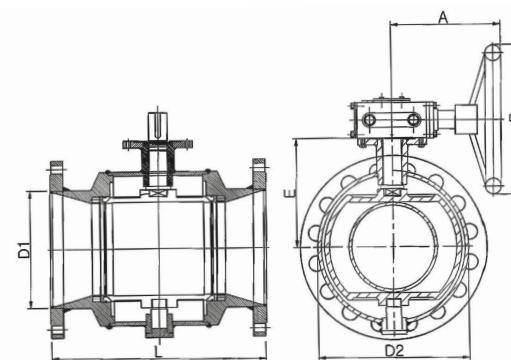
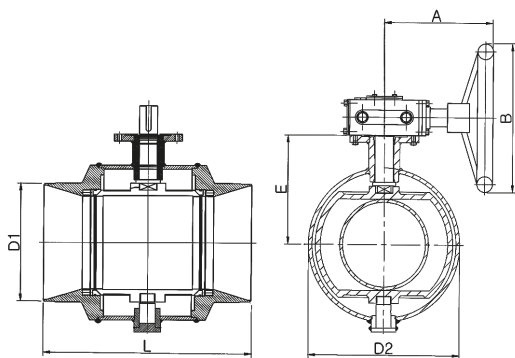
приварное и фланцевое исполнение

AQUARIUS



Основные характеристики	цельносварные шаровые краны
Рабочая среда	вода, рабочие среды группы 2 TP TC 032/2013
Климатическое исполнение	У1, УХЛ по ГОСТ 15150-69
Температура рабочей среды	до $\approx +200^{\circ}\text{C}$
Направление рабочей среды	любое
Условное давление, PN	1,6МПа; 2,5МПа; 4,0МПа
Класс герметичности	«А» по ГОСТ 9544-2015

Наименование детали	Наименование материала
Корпус, горловина	Сталь 20 / Сталь 09Г2С
Патрубок	Сталь 20 / Сталь 09Г2С / Сталь нержавеющая
Шпindelь	Сталь 20Х13
Пробка	Сталь нержавеющая
Седло	Фторопласт Ф4К20
Кольца уплотнительные	Фторсилоксановый эластомер
Пружины	Сталь пружинная



DN	Обозначение	D1	D2	L	A	B	E	Масса, кг
		mm						
400	AQUARIUS 400.1.2.1	426	560	760	455	500	420	519*
500	AQUARIUS 500.1.2.1	530	660	820	455	500	470	842*
600	AQUARIUS 600.1.2.1	630	820	960	480	800	610	1439*

DN	Обозначение	D1	D2	L	A	B	E	Масса, кг
		mm						
400	AQUARIUS 400.1.2.2	426	560	790	455	500	420	608*
500	AQUARIUS 500.1.2.2	530	660	850	455	500	470	976*
600	AQUARIUS 600.1.2.2	630	820	975	480	800	610	1621*

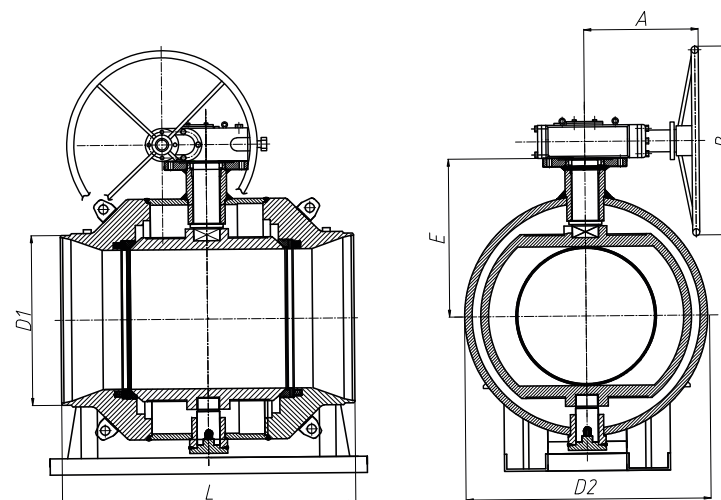
* масса ориентировочная и может меняться в зависимости от применяемого типа патрубков. Масса указана с учетом редуктора

Производитель оставляет за собой право вносить изменения в конструкцию.
По запросу заказчика шаровые краны поставляются с КОФ.



Основные характеристики	цельносварные шаровые краны
Рабочая среда	вода, рабочие среды группы 2 ТР ТС 032/2013
Климатическое исполнение	У1, УХЛ по ГОСТ 15150-69
Температура рабочей среды	до $\approx +200^{\circ}\text{C}$
Направление рабочей среды	любое
Условное давление, РН	1,6МПа; 2,5МПа; 4,0МПа
Класс герметичности	«А» по ГОСТ 9544-2015

Наименование детали	Наименование материала
Корпус, горловина	Сталь 20 / Сталь 09Г2С / Сталь нержавеющая
Патрубок	Сталь 20 / Сталь 09Г2С / Сталь нержавеющая
Шпindelь	Сталь 20Х13
Пробка	Сталь нержавеющая
Седло	Фторопласт Ф4К20
Кольца уплотнительные	Фторсиликоновый эластомер
Пружины	Сталь пружинная



DN	Обозначение	D1	D2	L	A	B	E	Масса, кг
700	AQUARIUS 700.1.2.1	720	1020	1230	480	800	670	2214*
800	AQUARIUS 800.1.2.1	820	1150	1520	650	900	740	3237*
900	AQUARIUS 900.1.2.1	920	1280	1530	790	900	830	3873*
1000	AQUARIUS 1000.1.2.1	1020	1430	1720	790	900	940	5420*
1200	AQUARIUS 1200.1.2.1	1220	1600	1960	820	1000	1050	8530*
1400	AQUARIUS 1400.1.2.1	1220	1940	2250	870	1000	1221	15455*

* масса ориентировочная и может меняться в зависимости от применяемого типа патрубков. Масса указана с учетом редуктора

СТАНДАРТНОПРОХОДНЫЕ ШАРОВЫЕ КРАНЫ С ЭЛЕКТРОПРИВОДОМ

приварное исполнение

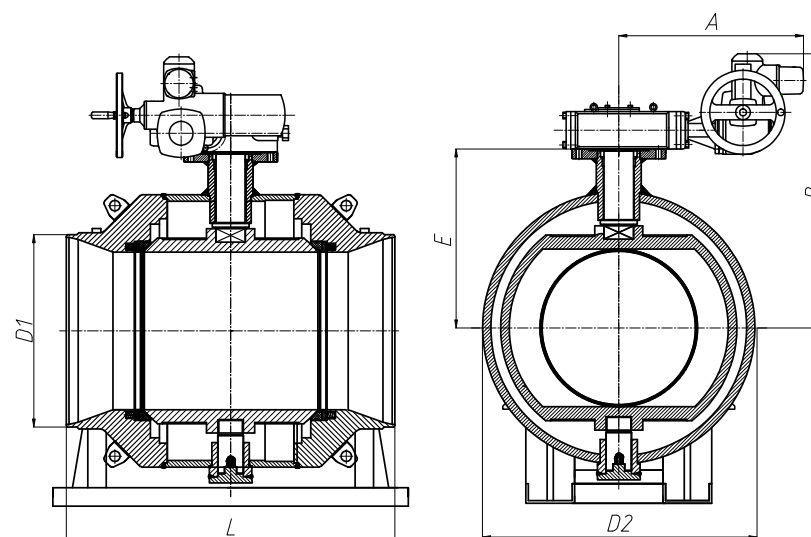
AQUARIUS



Основные характеристики	цельносварные шаровые краны
Рабочая среда	вода, рабочие среды группы 2 TP TC 032/2013
Климатическое исполнение	У1, УХЛ по ГОСТ 15150-69
Температура рабочей среды	до $\approx +200^{\circ}\text{C}$
Направление рабочей среды	любое
Условное давление, PN	1,6МПа; 2,5МПа; 4,0МПа
Класс герметичности	«А» по ГОСТ 9544-2015

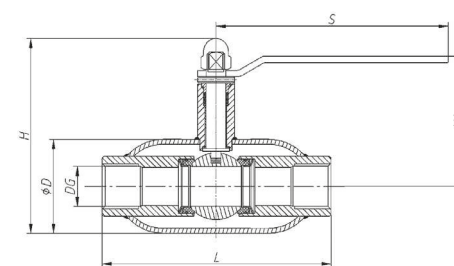
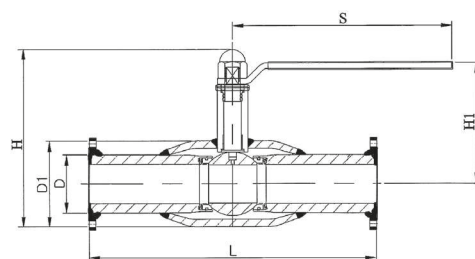
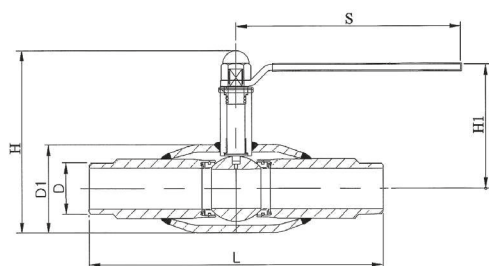
Наименование детали	Наименование материала
Корпус, горловина	Сталь 20 / Сталь 09Г2С
Патрубок	Сталь 20Л / Сталь 20ГЛ / Сталь 20 / Сталь 09Г2С
Шпindelь	Сталь 20Х13
Пробка	Сталь нержавеющая
Седло	Фторопласт Ф4К20
Кольца уплотнительные	Фторсиликоновый эластомер
Пружина тарельчатая	Сталь пружинная

DN	Обозначение	D1	D2	mm				Масса, кг
				L	A	B	E	
250	AQUARIUS 250.1.2.1	273	351	575	371	583	302	284*
300	AQUARIUS 300.1.2.1	325	426	670	380	669	350	206*
400	AQUARIUS 400.1.2.1	426	560	790	536	759	420	544*
500	AQUARIUS 500.1.2.1	530	660	820	575	781	470	890*
600	AQUARIUS 600.1.2.1	630	820	960	590	902	610	1487*
700	AQUARIUS 700.1.2.1	720	1020	1230	605	1024	670	2262*
800	AQUARIUS 800.1.2.1	820	1150	1520	648	1100	740	3485*
900	AQUARIUS 900.1.2.1	920	1280	1530	691	1177	830	4430*
1000	AQUARIUS 1000.1.2.1	1020	1430	1720	802	1268	940	7069*
1200	AQUARIUS 1200.1.2.1	1220	1600	1960	914	1360	1050	9953*
1400	AQUARIUS 1400.1.2.1	1420	1940	2200	930	1581	1215	16996*



* масса ориентировочная и может меняться в зависимости от применяемого типа патрубков. Масса указана с учетом редуктора и электропривода.

Производитель оставляет за собой право вносить изменения в конструкцию. Возможно изготовление во фланцевом исполнении. По запросу заказчика шаровые краны поставляются с КОФ.



DN	Обозначение	D	D1	L	S	H	H1	Масса, кг
		mm						
15	AQUARIUS 15.2.2.1	21,3	42	210	150	110	90	1,1
20	AQUARIUS 20.2.2.1	26,8	54	230	150	120	90	1,6
25	AQUARIUS 25.2.2.1	33,5	60	230	150	130	95	2,5
32	AQUARIUS 32.2.2.1	43	76	260	230	160	120	3,2
40	AQUARIUS 40.2.2.1	48	89	260	230	175	130	5,0

DN	Обозначение	D	D1	L	S	H	H1	Масса, кг
		mm						
15	AQUARIUS 15.2.2.2	21,3	42	215	150	110	90	2,4
20	AQUARIUS 20.2.2.2	26,8	54	235	150	120	90	3,4
25	AQUARIUS 25.2.2.2	33,5	60	235	150	130	95	4,9
32	AQUARIUS 32.2.2.2	43	76	266	230	160	120	6,2
40	AQUARIUS 40.2.2.2	48	89	266	230	175	130	7,9

DN	Обозначение	D	D1	L	S	H	H1	Масса, кг
		mm						
15	AQUARIUS 15.2.2.3	1/2"	42	130	110	90	150	1,2
20	AQUARIUS 20.2.2.3	3/4"	54	155	120	90	150	1,3
25	AQUARIUS 25.2.2.3	1"	60	165	130	90	150	1,4
32	AQUARIUS 32.2.2.3	1 1/4"	76	190	160	120	230	2,2
40	AQUARIUS 40.2.2.3	1 1/2"	89	210	175	130	230	2,7
50	AQUARIUS 50.2.2.3	2"	108	220	195	140	290	3,2

Основные характеристики	цельносварные шаровые краны
Рабочая среда	вода, рабочие среды группы 2 TP TC 032/2013
Климатическое исполнение	У1, УХЛ по ГОСТ 15150-69
Температура рабочей среды	до ≈+200°С
Направление рабочей среды	любое
Условное давление, PN	1,6МПа; 2,5МПа; 4,0МПа
Класс герметичности	«А» по ГОСТ 9544-2015

Наименование детали	Наименование материала
Корпус, горловина	Сталь 20 / Сталь 09Г2С / Сталь нержавеющая
Патрубок	Сталь 20 / Сталь 09Г2С / Сталь нержавеющая
Шпindelь	Сталь 20Х13 / 08Х18Н10
Пробка	Сталь нержавеющая
Седло	Фторопласт Ф4К20
Кольца уплотнительные	Фторсиликоновый эластомер
Пружина тарельчатая	Сталь пружинная

Производитель оставляет за собой право вносить изменения в конструкцию.
 По запросу шаровые краны могут быть оснащены механическим редуктором или электроприводом. По запросу заказчика шаровые краны поставляются с КОФ.

ПОЛНОПРОХОДНЫЕ ШАРОВЫЕ КРАНЫ DN 50-125

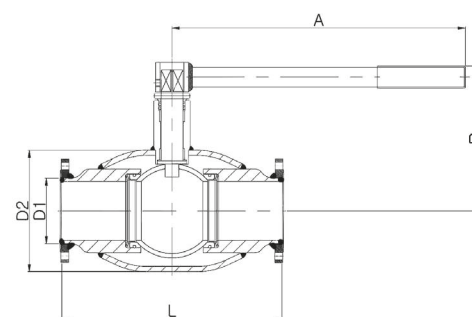
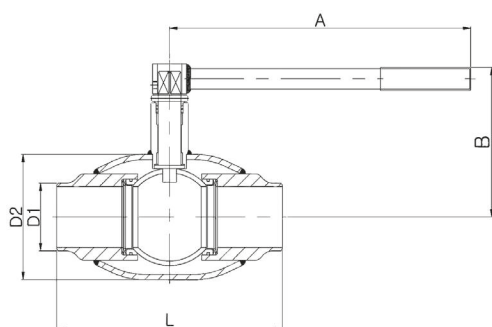
приварное и фланцевое исполнение

AQUARIUS



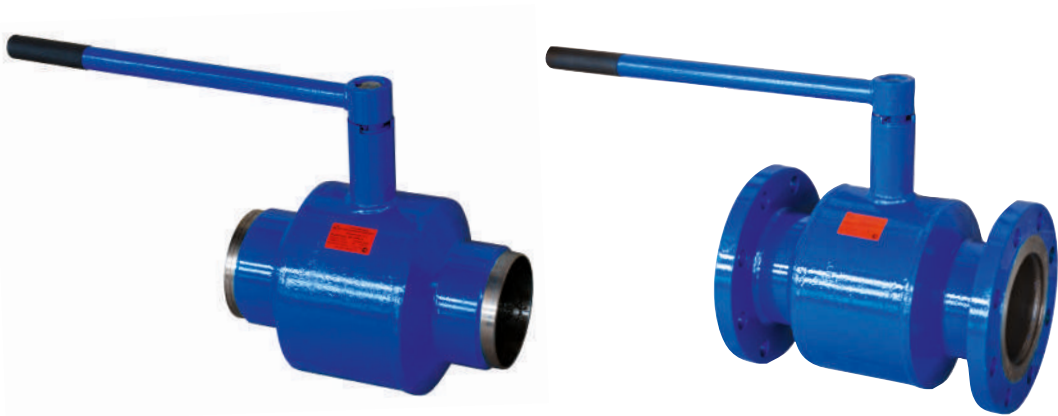
Основные характеристики	цельносварные шаровые краны
Рабочая среда	вода, рабочие среды группы 2 TP TC 032/2013
Климатическое исполнение	У1, УХЛ по ГОСТ 15150-69
Температура рабочей среды	до $\approx +200^{\circ}\text{C}$
Направление рабочей среды	любое
Условное давление, PN	1,6МПа; 2,5МПа; 4,0МПа
Класс герметичности	«А» по ГОСТ 9544-2015

Наименование детали	Наименование материала
Корпус, горловина	Сталь 20 / Сталь 09Г2С / Сталь нержавеющая
Патрубок	Сталь 20 / Сталь 09Г2С / Сталь нержавеющая
Шпindelь	Сталь 20Х13 / 08Х18Н10
Пробка	Сталь нержавеющая
Седло	Фторопласт Ф4К20
Кольца уплотнительные	Фторсилоксановый эластомер
Пружина тарельчатая	Сталь пружинная



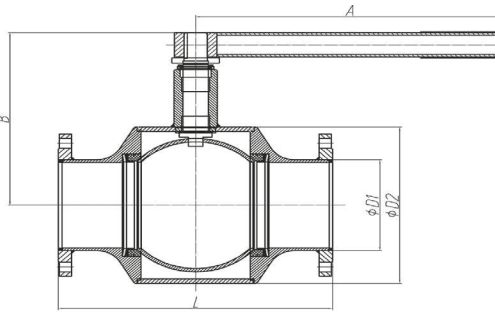
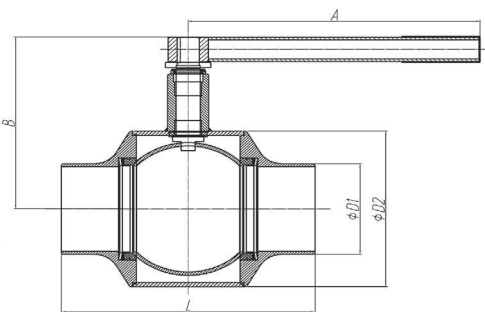
DN	Обозначение	D1	D2	A	B	L	Масса, кг
50	AQUARIUS 50.2.2.1	57	108	290	140	300	7,1
65	AQUARIUS 65.2.2.1	76	127	290	160	300	8,6
80	AQUARIUS 80.2.2.1	89	159	380	180	300	11,7
100	AQUARIUS 100.2.2.1	108	194	380	210	325	16,7
125	AQUARIUS 125.2.2.1	133	219	380	230	355	25,7

DN	Обозначение	D1	D2	A	B	L	Масса, кг
50	AQUARIUS 50.2.2.2	57	108	290	140	310	12,6
65	AQUARIUS 65.2.2.2	76	127	290	160	310	14,8
80	AQUARIUS 80.2.2.2	89	159	380	180	310	20,2
100	AQUARIUS 100.2.2.2	108	194	380	210	340	28,6
125	AQUARIUS 125.2.2.2	133	219	380	230	370	42,2



Основные характеристики	цельносварные шаровые краны
Рабочая среда	вода, рабочие среды группы 2 ТР ТС 032/2013
Климатическое исполнение	У1, УХЛ по ГОСТ 15150-69
Температура рабочей среды	до ≈+200°С
Направление рабочей среды	любое
Условное давление, PN	1,6МПа; 2,5МПа; 4,0МПа
Класс герметичности	«А» по ГОСТ 9544-2015

Наименование детали	Наименование материала
Корпус, горловина	Сталь 20 / Сталь 09Г2С / Сталь нержавеющая
Патрубок	Сталь 20 / Сталь 09Г2С / Сталь нержавеющая
Шпindelь	Сталь 20Х13
Пробка	Сталь нержавеющая
Седло	Фторопласт Ф4К20
Кольца уплотнительные	Фторсилоксановый эластомер
Пружина тарельчатая	Сталь пружинная



DN	Обозначение	D1	D2	A	B	L	Масса, кг
		mm					
150	AQUARIUS 150.2.2.1	159	273	550	290	580	36

DN	Обозначение	D1	D2	A	B	L	Масса, кг
		mm					
150	AQUARIUS 150.2.2.2	159	273	550	290	580	57

ПОЛНОПРОХОДНЫЕ ШАРОВЫЕ КРАНЫ DN 200-300

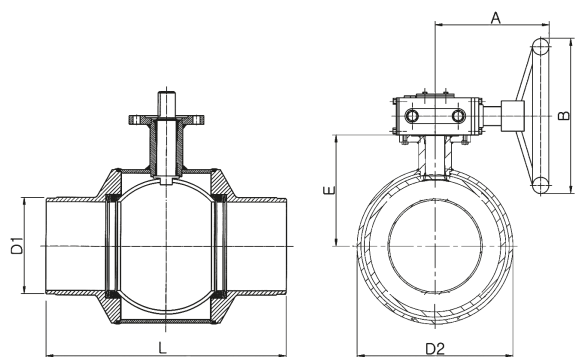
приварное и фланцевое исполнение

AQUARIUS



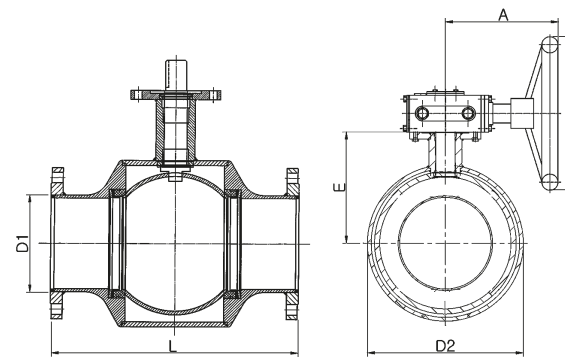
Основные характеристики	цельносварные шаровые краны
Рабочая среда	вода, рабочие среды группы 2 TP TC 032/2013
Климатическое исполнение	У1, УХЛ по ГОСТ 15150-69
Температура рабочей среды	до $\approx +200^{\circ}\text{C}$
Направление рабочей среды	любое
Условное давление, PN	1,6МПа; 2,5МПа; 4,0МПа
Класс герметичности	«А» по ГОСТ 9544-2015

Наименование детали	Наименование материала
Корпус, горловина	Сталь 20 / Сталь 09Г2С / Сталь нержавеющая
Патрубок	Сталь 20 / Сталь 09Г2С / Сталь нержавеющая
Шпindelь	Сталь 20Х13
Пробка	Сталь нержавеющая
Седло	Фторопласт Ф4К20
Кольца уплотнительные	Фторсилоксановый эластомер
Пружина тарельчатая	Сталь пружинная



DN	Обозначение	D1	D2	L	A	B	E	Масса, кг
		mm						
200	AQUARIUS 200.2.2.1	219	351	560	310	350	300	144*
250	AQUARIUS 250.2.2.1	273	426	570	330	450	350	220*
300	AQUARIUS 300.2.2.1	325	530	650	370	500	400	345*

* масса указана с учетом редуктора



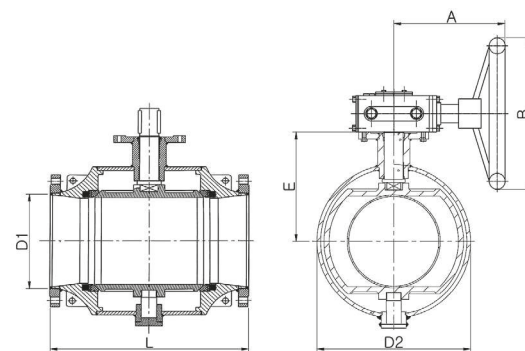
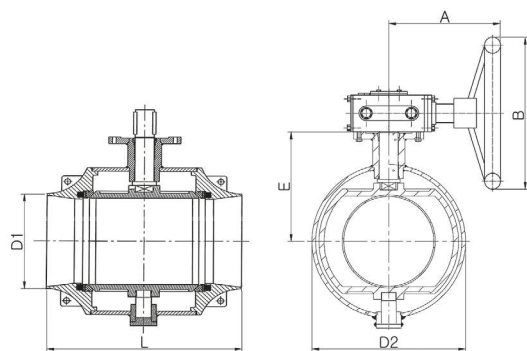
DN	Обозначение	D1	D2	L	A	B	E	Масса, кг
		mm						
200	AQUARIUS 200.2.2.2	219	351	580	310	350	300	157*
250	AQUARIUS 250.2.2.2	273	426	590	330	450	350	251*
300	AQUARIUS 300.2.2.2	325	530	670	370	500	400	369*

* масса указана с учетом редуктора



Основные характеристики	цельносварные шаровые краны
Рабочая среда	вода, рабочие среды группы 2 TP TC 032/2013
Климатическое исполнение	У1, УХЛ по ГОСТ 15150-69
Температура рабочей среды	до ≈+200°C
Направление рабочей среды	любое
Условное давление, PN	1,6МПа; 2,5МПа; 4,0МПа
Класс герметичности	«А» по ГОСТ 9544-2015

Наименование детали	Наименование материала
Корпус, горловина	Сталь 20 / Сталь 09Г2С
Патрубок	Сталь 20Л / Сталь 20ГЛ / Сталь 20 / Сталь 09Г2С
Шпindelь	Сталь 20Х13
Пробка	Сталь нержавеющая
Седло	Фторопласт Ф4К20
Кольца уплотнительные	Фторсиликоновый эластомер
Пружина тарельчатая	Сталь пружинная



DN	Обозначение	D1	D2	L	A	B	E	Масса, кг
		mm						
400	AQUARIUS 400.2.2.1	426	660	800	455	500	470	878*
500	AQUARIUS 500.2.2.1	530	820	1060	480	800	610	1380*
600	AQUARIUS 600.2.2.1	630	1020	1200	480	800	670	2213*

DN	Обозначение	D1	D2	L	A	B	E	Масса, кг
		mm						
400	AQUARIUS 400.2.2.2	426	660	830	455	500	470	967*
500	AQUARIUS 500.2.2.2	530	820	1090	480	800	610	1515*
600	AQUARIUS 600.2.2.2	630	1020	1230	480	800	670	2395*

* масса ориентировочная и может меняться в зависимости от применяемого типа патрубков. Масса указана с учетом редуктора

Производитель оставляет за собой право вносить изменения в конструкцию. Возможно изготовление во фланцевом исполнении. По запросу заказчика шаровые краны поставляются с КОФ.

ПОЛНОПРОХОДНЫЕ ШАРОВЫЕ КРАНЫ DN 700-1400

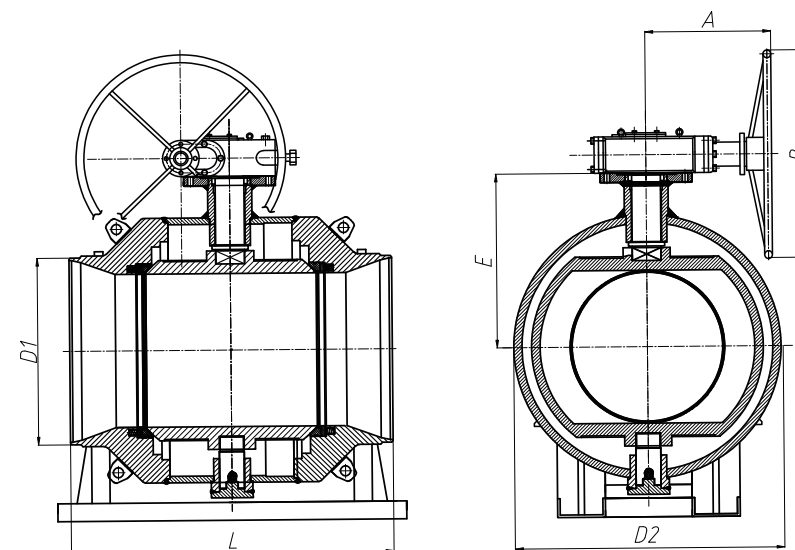
приварное исполнение

AQUARIUS



Основные характеристики	цельносварные шаровые краны
Рабочая среда	вода, рабочие среды группы 2 ТР ТС 032/2013
Климатическое исполнение	У1, УХЛ по ГОСТ 15150-69
Температура рабочей среды	до $\approx +200^{\circ}\text{C}$
Направление рабочей среды	любое
Условное давление, PN	1,6МПа; 2,5МПа; 4,0МПа
Класс герметичности	«А» по ГОСТ 9544-2015

Наименование детали	Наименование материала
Корпус, горловина	Сталь 20 / Сталь 09Г2С
Патрубок	Сталь 20Л / Сталь 20ГЛ / Сталь 20 / Сталь 09Г2С
Шпindelь	Сталь 20Х13
Пробка	Сталь нержавеющая
Седло	Фторопласт Ф4К20
Кольца уплотнительные	Фторсилоксановый эластомер
Пружина тарельчатая	Сталь пружинная



DN	Обозначение	D1	D2	L	A	B	E	Масса, кг
700	AQUARIUS 700.2.2.1	720	1150	1515	650	900	740	3340*
800	AQUARIUS 800.2.2.1	820	1280	1525	790	900	830	4784*
900	AQUARIUS 900.2.2.1	920	1430	1710	790	900	940	6200*
1000	AQUARIUS 1000.2.2.1	1020	1600	1965	820	1000	1050	8480*
1200	AQUARIUS 1200.2.2.1	1220	1940	2250	870	1000	1221	13534*
1400	AQUARIUS 1400.2.2.1	1420	2240	2400	870	1000	1360	23540*

* масса ориентировочная и может меняться в зависимости от применяемого типа патрубков. Масса указана с учетом редуктора

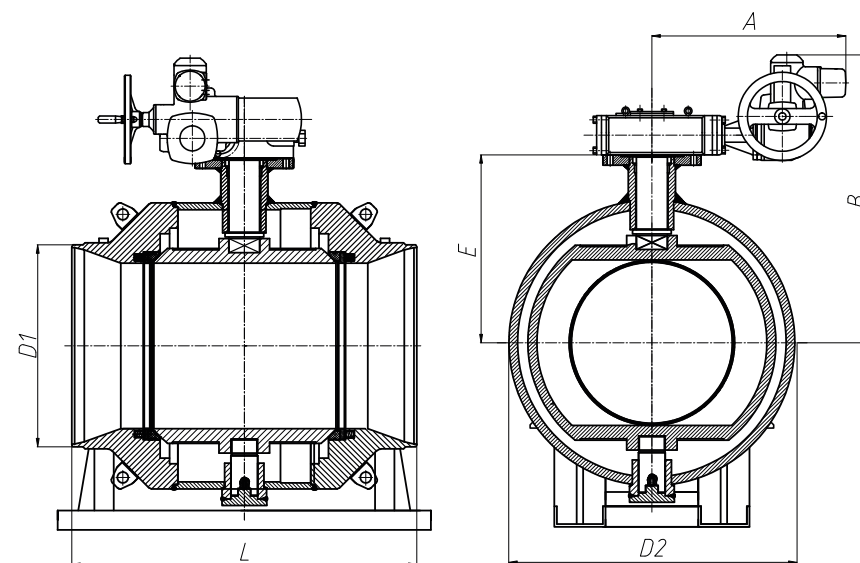
Производитель оставляет за собой право вносить изменения в конструкцию. Возможно изготовление во фланцевом исполнении. По запросу заказчика шаровые краны поставляются с КОФ.



Основные характеристики	цельносварные шаровые краны
Рабочая среда	вода, рабочие среды группы 2 ТР ТС 032/2013
Климатическое исполнение	У1, УХЛ по ГОСТ 15150-69
Температура рабочей среды	до $\approx +200^{\circ}\text{C}$
Направление рабочей среды	любое
Условное давление, PN	1,6МПа; 2,5МПа; 4,0МПа
Класс герметичности	«А» по ГОСТ 9544-2015

Наименование детали	Наименование материала
Корпус, горловина	Сталь 20 / Сталь 09Г2С
Патрубок	Сталь 20Л / Сталь 20ГЛ / Сталь 20 / Сталь 09Г2С
Шпindelь	Сталь 20Х13
Пробка	Сталь нержавеющая
Седло	Фторопласт Ф4К20
Кольца уплотнительные	Фторсиликоновый эластомер
Пружина тарельчатая	Сталь пружинная

DN	Обозначение	D1	D2	L	A	B	E	Масса, кг
		mm						
200	AQUARIUS 200.2.2.1	219	351	560	371	583	302	169*
250	AQUARIUS 250.2.2.1	273	426	570	380	669	356	245*
300	AQUARIUS 300.2.2.1	325	530	650	498	737	420	326*
400	AQUARIUS 400.2.2.1	426	660	800	575	781	470	970*
500	AQUARIUS 500.2.2.1	530	820	1060	590	902	610	1428*
600	AQUARIUS 600.2.2.1	630	1020	1200	605	1024	670	2261*
700	AQUARIUS 700.2.2.1	720	1150	1515	648	1100	740	3388*
800	AQUARIUS 800.2.2.1	820	1280	1525	691	1177	830	4863*
900	AQUARIUS 900.2.2.1	920	1430	1710	802	1268	940	6279*
1000	AQUARIUS 1000.2.2.1	1020	1600	1965	914	1360	1050	9874*
1200	AQUARIUS 1200.2.2.1	1220	1940	2250	930	1581	1221	15020*
1400	AQUARIUS 1400.2.2.1	1420	2240	2400	1072	1830	1360	23619*



* масса ориентировочная и может меняться в зависимости от применяемого типа патрубков. Масса указана с учетом редуктора и электропривода.

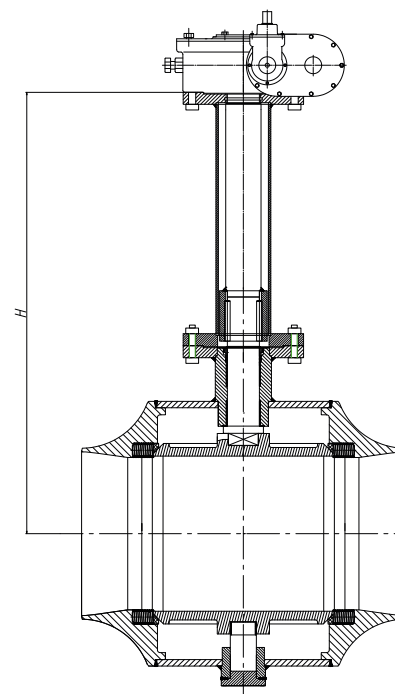
ШАРОВЫЕ КРАНЫ СПЕЦИАЛЬНОЕ ИСПОЛНЕНИЕ

с удлинением штока (шпинделя) до 3 метров

AQUARIUS

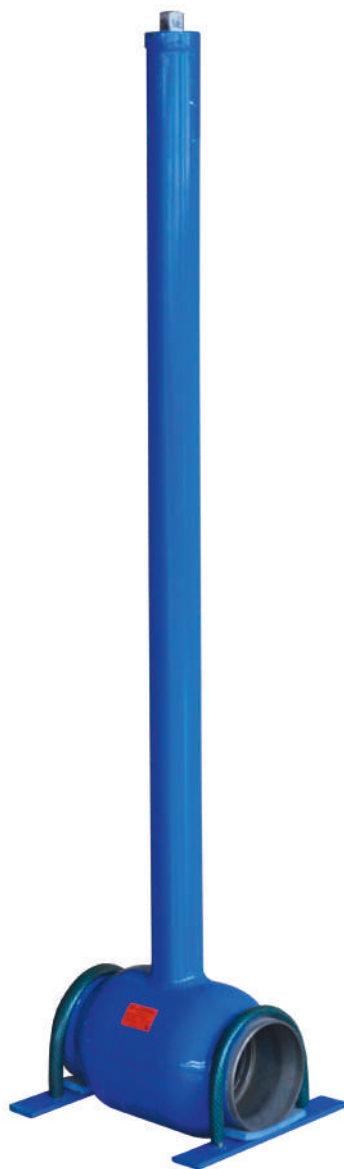


Основные характеристики	специальное исполнение
Рабочая среда	вода
Температура рабочей среды	до +200°C/+100°C
Климатическое исполнение	У1, УХЛ по ГОСТ 15150-69
Направление рабочей среды	любое
Условное давление, PN	1,6МПа; 2,5МПа; 4,0МПа
Класс герметичности	«А» по ГОСТ 9544-2015
Тип управления	вертикальный редуктор под Т-ключ, червячный редуктор, электропривод
Применение	Шаровые краны предназначены для подземной установки на газопроводах, трубопроводах горячего и холодного водоснабжения от Ду200 до Ду 1200. Высота удлинения в соответствии с опросным листом.

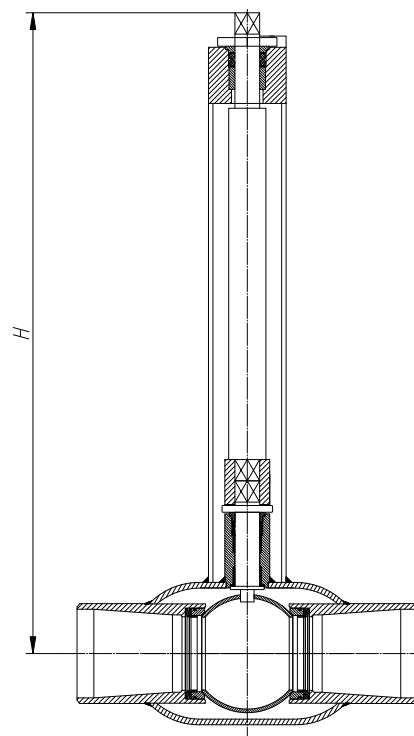


ШАРОВЫЕ КРАНЫ СПЕЦИАЛЬНОЕ ИСПОЛНЕНИЕ

с удлинением штока (шпинделя) до 3 метров



Основные характеристики	специальное исполнение
Рабочая среда	вода
Температура рабочей среды	до +200°C/+100°C
Климатическое исполнение	У1, УХЛ по ГОСТ 15150-69
Направление рабочей среды	любое
Условное давление, PN	1,6МПа; 2,5МПа; 4,0МПа
Класс герметичности	«А» по ГОСТ 9544-2015
Тип управления	ручка или Т-ключ
Применение	Шаровые краны предназначены для подземной установки на газопроводах, трубопроводах горячего и холодного водоснабжения от Ду15 до Ду 150. Высота удлинения в соответствии с опросным листом.



Производитель оставляет за собой право вносить изменения в конструкцию. Возможно изготовление во фланцевом исполнении. Высота штока шарового крана изготавливается по заказу. Краны DN 200-1400 поставляются в комплекте с вертикальным редуктором, по желанию заказчика краны могут комплектоваться электроприводами

AQUARIUS
NEON
УГРЕЦА

140093, Московская обл.,
г. Дзержинский,
ул. Лесная, д. 34
email: info@uztpa.ru
www.uztpa.ru

Представительство в Санкт-Петербурге:
г. Санкт-Петербург, ул. Шпалерная, д. 51,
БЦ «Таврический»
+7 (495) 120-57-89, доб. 150
email: zdo@uztpa.ru

УГРЕШСКИЙ ЗАВОД
ТРУБОПРОВОДНОЙ АРМАТУРЫ
УЗТПА

EAC



ГАЗСЕРТ



IGC

СТО Газпром 9001

DAKkS

Deutsche
Akkreditierungsstelle