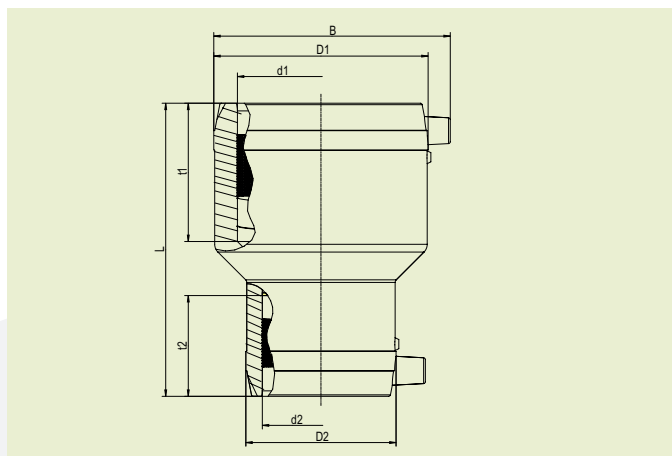


БЕЗОПАСНЫЕ ФИТИНГИ FRIALEN®

MR РЕДУКЦИОННАЯ МУФТА



PE 100 SDR 11

Максимальное допустимое рабочее давление 16 бар (вода)/10 бар (газ)



d_1	d_2	Артикул	Статус наличия	VE	PE	L	t1	t2	D_1/D_2	B	Масса, кг/шт.
32	20	615386	1	80	2560	88	39	30	45/ 32	62	0,060
32	25	615502	1	70	2240	88	39	33	45/ 38	62	0,070
40	20	615387	1	60	1920	98	43	30	54/ 32	70	0,080
40	32	615388	1	50	1600	98	43	39	54/ 45	70	0,090
50	20	612069	2	32	1024	110	49	37	68/ 32	82	0,130
50	32	612070	1	32	1024	110	49	39	68/ 45	82	0,140
50	40	612071	1	25	800	110	49	43	68/ 54	82	0,140
63	32	615389	1	18	576	125	55	44	82/ 45	96	0,210
63	40	615390	1	16	512	125	55	43	82/ 54	96	0,220
63	50	612072	1	16	512	125	55	48	82/ 68	96	0,230
90	50	615391	1	15	270	160	69	49	117/ 68	129	0,470
90	63	615392	1	15	270	160	69	55	117/ 82	129	0,510
110	63	615393	1	10	180	160	79	55	142/ 82	152	0,730
110	90	615693	1	8	144	180	79	69	140/115	152	0,900
125	90	615694	1	8	144	200	86	69	155/115	166	0,980
160	110	615695	1	8	64	230	98	79	201/140	207	1,990
225	160	616356	1	1	36	270	110	98	282/203	283	4,860

Безопасные фитинги FRIALEN могут свариваться с трубами с показателем SDR 11 - 17,6. Минимальная толщина стенки трубы $s_{\min} \geq 3$ мм. Сварка с другими SDR по запросу. Пожалуйста, соблюдайте требования маркировки, нанесенной на изделие. Присвоен знак технического контроля DVGW: регистрационные номера DV-8601AU2248 и DV-8606AU2249

БЕЗОПАСНЫЕ ФИТИНГИ FRIALEN®**MR РЕДУКЦИОННАЯ МУФТА****Области применения**

Редукционные муфты марки FRIALEN, тип MR, используются непосредственно для увеличения или уменьшения диаметра трубопровода.

Указания по выполнению работ

Сварка концов труб при помощи муфты FRIALEN, тип MR, осуществляется по методу FRIALEN, который гарантированно обеспечивает получение герметичных соединений с продольным силовым замыканием.

Подготовка концов труб к сварке осуществляется согласно общим требованиям руководства по монтажу (см. „Руководство по монтажу FRIALEN - безопасных фитингов для домовых вводов и распределительных сетей до d225 мм“) в обычном порядке (т.е. удаляется оксидный слой и производится обезжиривание).

Убедительные доводы в пользу применения редукционных муфт марки FRIALEN, тип MR:

- Большая глубина сопряжения обеспечивает хорошее направление труб (нет необходимости в удерживающих/центрирующих приспособлениях в процессе сварки).
- Особо широкие зоны сваривания.
- Высочайшая стабильность, обеспечиваемая большими толщинами стенок.
- Наличие холодных зон в торцах и посередине муфты.
- Открытая нагревательная спираль для непосредственной передачи тепла на трубу.
- Незначительная величина кольцевого зазора обеспечивает создание оптимального стыковочного давления в зоне сварки.
- Исполнение электрических контактов исключает случайные прикосновения к ним.
- Предусмотрены индикаторы сварки, позволяющие осуществлять визуальный контроль процесса сваривания.
- Обозначение партии изделий сохраняется в течение длительного времени.
- Упаковка на одно изделие обеспечивает качественное предохранение от загрязнения.
- Предусмотрен специальный штрих-код, призванный обеспечивать протоколирование (т.е. возможность отслеживания конструкционного элемента в дальнейшем).