



Московский завод
FDplast



СИСТЕМЫ НАРУЖНОЙ КАНАЛИЗАЦИИ

ТЕХНИЧЕСКИЙ КАТАЛОГ

Содержание

О компании	1
История развития	1
Технические характеристики труб, фитингов, колодцев FD	2
Двухслойные гофрированные трубы FD из полиэтилена.....	3
Двухслойные гофрированные трубы FD из полипропилена.....	5
Многослойные гофрированные трубы FD ARM.....	6
Спиральновитые трубы FD SVT.....	7
Дренажные трубы в геотекстиле FD.....	8
Фитинги для двухслойных гофрированных труб FD.....	9
Пластиковые колодцы FD.....	13
Сборные колодцы FD.....	14
Сварные колодцы FD SVT.....	18
Материалы. Характеристики.....	25
Лаборатория по контролю качества продукции.....	27
Сертификаты соответствия на продукцию.....	28
Проектирование трубопроводов	29
Гидравлический расчет трубопроводов.....	30
Статико-прочностные характеристики трубы.....	32
Методы расчета деформации труб.....	33
Расчет нагрузки на трубу.....	33
Расчет модуля упругости грунта.....	36
Расчет давления грунта.....	39
Расчет деформации труб.....	40
Проектирование трубопровода с особыми условиями эксплуатации.....	40
Прокладка трубопроводов	41
Подготовка траншеи для прокладки трубопровода.....	42
Прокладка труб в футлярах.....	44
Монтаж колодцев FD.....	44
Соединение двухслойных гофрированных труб FD.....	46
Соединение многослойных армированных труб FD ARM.....	47
Соединение спиральновитых труб FD SVT.....	48
Испытания трубопроводов.....	50
Сдача трубопроводов в эксплуатацию.....	50
Транспортировка и хранение труб.....	51
Благодарственные письма, дипломы	52
Приложение 1. Таблицы гидравлического расчета трубопроводов безнапорной наружной канализации FD.....	54
Приложение 2. Таблица химической стойкости материалов по ISO/TR 1035.....	67
Приложение 3. Форма заказа колодцев FD.....	71

О компании

Московский завод FDplast является крупным российским производителем инженерных систем безнапорной канализации. Вся продукция производится на высокоточных линиях из высококачественных сертифицированных марок полиэтилена производства Газпром, Казаньоргсинтез и полипропилена марки Borealis.

Высокое качество продукции подтверждено сертификатами, отмечено наградами, дипломами Российского фонда защиты прав потребителей, медалями и почетными грамотами многих выставок и форумов. Продукция проходит испытания в собственной лаборатории по контролю качества.

Московский завод FDplast сотрудничает со многими строительными-монтажными и торговыми организациями. Завод имеет дилеров и клиентов как в России, так и в странах СНГ.

История развития



- 2002 год** Год основания Московского завода FDplast. Открыто производство полипропиленовых труб и фитингов.
- 2004 год** Расширение ассортимента фитингов, вся продукция из полипропилена стала выпускаться в сером и белом цвете. Запущено производство фитингов с металлической закладной частью.
- 2005 год** Запуск в производство полипропиленовых труб, армированных алюминием Standart.
- 2006 год** Ассортимент фитингов из полипропилена увеличился в 3 раза. Началось производство полипропиленовой трубы в бухте.
- 2007 год** Начало производства полипропиленовых фитингов диаметром от 75 до 160 мм.
- 2008 год** Запуск в производство полиэтиленовых гофрированных труб для хозяйственно-бытовой и ливневой безнапорной канализации.
- 2009 год** Началось производство полипропиленовых труб с внутренним армированием алюминием Premium.
- 2010 год** Организовано производство многослойных полипропиленовых труб, армированных стекловолокном.
- 2011 год** Запуск в производство гофрированной двухслойной трубы диаметрами 110 и 160 D. Выпуск гофрированных армированных труб FD ARM диаметром от 1000 до 2400 мм с кольцевой жесткостью до SN16.
- 2012 год** Открытие участка по производству колодцев, фитингов для гофрированных труб.
- 2013 год** Освоен выпуск полипропиленовых труб, армированных стекловолокном с номинальным давлением PN 25. Начато производство металлополимерных люков и сварочных прутков.
- 2014 год** Разработана и внедрена линия по производству листов ПНД.
- 2015 год** Освоена новая серия гофрированных труб с номиналом по наружному диаметру (OD). Начато производство дренажной гофрированной трубы и высокоточного пластика для 3D печати.
- 2016 год** Запуск в производство двухслойной гофрированной трубы FD ECO.
- 2017 год** Увеличение производственных мощностей.
- 2018 год** Расширение производства двухслойной гофрированной трубы по OD от 630 до 1200 мм. Запуск в производство рыжей двухслойной гофрированной трубы из полиэтилена SN6 - SN7 диаметром 368/315 мм. Начало производства гофрированной трубы из полипропилена.
- 2019 год** Расширение производства гофрированной трубы из полипропилена с кольцевой жесткостью до SN16.
- 2020 год** Запуск в производство спиральной трубы FD SVT и колодцев FD SVT.
- 2021 год** Расширение производства колодцев FD SVT: канализационные, водопроводные, кабельные.

ТЕХНИЧЕСКИЕ ХАРАКТЕРИСТИКИ

ТРУБ, ФИТИНГОВ, КОЛОДЦЕВ FD



Двухслойные гофрированные трубы FD из полиэтилена

Тип: двухслойные гофрированные трубы с монолитным раструбом

Кольцевая жесткость: SN6 - SN7, SN8 - SN9

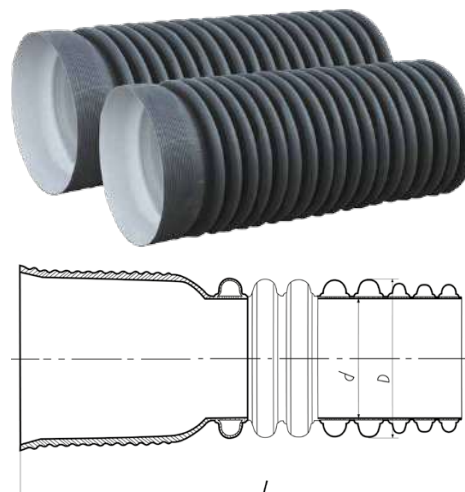
Материал: полиэтилен низкого давления (ПНД)

Цвет: наружная стенка - черная, внутренняя стенка - белая

Способ соединения: раструбное соединение с уплотнительным кольцом

Область применения: водоотведение производственных стоков промышленных предприятий, безнапорные подземные системы хозяйственно-бытовой канализации, системы водоотведения дождевых осадков и грунтовых вод, создание скважин, водопроводы для холодного водоснабжения

Размерный ряд: 110-1200 OD, 110-800 ID



SN6 - SN7															
НАРУЖ. ДИАМ. (D), ММ	230	250	290	315	340	400	460	500	575	630	695	800	923	1000	1200
ВНУТР. ДИАМ. (d), ММ	200	216	250	271	300	343	400	427	500	535	600	687	800	851	1030

SN8 - SN9																					
НАРУЖ. ДИАМ. (D), ММ	110	133	160	190	200	230	250	290	315	340	368	400	460	500	575	630	695	800	923	1000	1200
ВНУТР. ДИАМ. (d), ММ	94	110	136	160	171	200	216	250	271	300	315	343	400	427	500	535	600	687	800	851	1030

Длина трубы: без раструба 6 метров, с раструбом 6,2 метра

Длина трубы Ø 630/535 составляет 6,6 м с раструбом, 6,3 м без раструба

Длина трубы Ø 800/687 составляет 6,5 м с раструбом, 6,2 м без раструба

Длина трубы Ø 1000/851, Ø 1200/1030 составляет 6,5 м с раструбом, 6,1 м без раструба

Трубы с наружным диаметром от 110 до 500 имеют длину 6 м ± 0,1

Преимущества:

- Высокая химическая стойкость к действию кислот и щелочей.
- Не подвержены коррозии.
- Максимальная температура транспортируемой среды 40°C.
- Высокая пропускная способность. Внутренняя стенка трубы имеет гладкую поверхность, что предотвращает зарастание внутреннего проходного отверстия, закупорку.
- Надежность системы благодаря раструбному соединению, упрощающему монтаж трубопровода.

Нормативная документация:

ГОСТ Р 54475-2011, ТУ 2248-001-99718665-2008



Двухслойные гофрированные трубы FD из полиэтилена

Тип: двухслойные гофрированные трубы с раструбом и без раструба

Кольцевая жесткость: SN6 - SN7

Материал: полиэтилен низкого давления (ПНД)

Цвет: наружная стенка - рыжая, внутренняя стенка - белая

Способ соединения: раструбное соединение с уплотнительным кольцом

Область применения: безнапорные подземные системы хозяйственно-бытовой канализации, системы водоотведения дождевых осадков и грунтовых вод, создание скважин, создание колодцев

Размерный ряд: 368/315 D

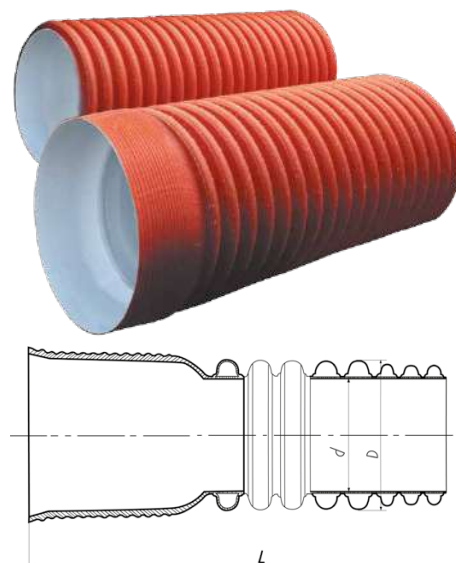
Длина трубы: без раструба 6 метров, с раструбом 6,2 метра

Преимущества:

- Высокая химическая стойкость к действию кислот и щелочей.
- Не подвержены коррозии. Отсутствуют коррозионные образования и различные отложения.
- Максимальная температура транспортируемой среды 40°C.
- Высокая пропускная способность. Внутренняя стенка трубы имеет гладкую поверхность, что предотвращает зарастание внутреннего проходного отверстия, закупорку трубопровода.
- Надежность системы и легкость монтажа благодаря раструбному соединению. Соединение труб осуществляется с помощью одного уплотнительного кольца.
- Простота транспортировки и складирования вследствие небольшого веса конструкции.
- Срок службы более 50 лет.

Нормативная документация:

ГОСТ Р 54475-2011, ТУ 2248-001-99718665-2008



Двухслойные гофрированные трубы FD из полипропилена

Тип: двухслойные гофрированные трубы с раструбом

Кольцевая жесткость: SN8, SN10, SN12, SN14, SN16

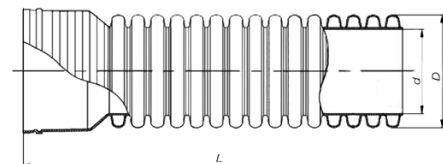
Материал: полипропилен-блоксополимер

Цвет: кирпичный - наружная стенка, белый - внутренняя стенка

Способ соединения: раструбное соединение с уплотнительным кольцом

Область применения: безнапорные подземные системы хозяйственно-бытовой канализации, системы водоотведения промышленных стоков, безнапорные системы водоотведения дождевых осадков, дренажные системы для отведения грунтовых вод, вентиляционные системы

Размерный ряд: 110-1200 OD, 110-800 ID



SN8, SN10, SN12, SN14, SN16																				
НАРУЖ. ДИАМ. (D), ММ	110	133	160	190	200	230	250	290	315	340	400	460	500	575	630	695	800	923	1000	1200
ВНУТР. ДИАМ. (d), ММ	94	110	136	160	171	200	216	250	271	300	343	400	427	500	535	600	687	800	851	1030

Длина трубы: без раструба 6 метров, с раструбом 6,2 метра

Длина трубы Ø 630/535 составляет 6,6 м с раструбом, 6,3 м без раструба

Длина трубы Ø 800/687 составляет 6,5 м с раструбом, 6,2 м без раструба

Длина трубы Ø 1000/851, Ø 1200/1030 составляет 6,5 м с раструбом, 6,1 м без раструба

Заказные позиции: трубы диаметрами от 630/535 до 1200/1030 SN10, SN16

Возможно производство труб разных диаметров и с разной кольцевой жесткостью

Преимущества:

- Высокая химическая стойкость к действию агрессивных сред (до pH 12).
- Высокая устойчивость к ультрафиолету и истиранию под воздействием абразивных материалов.
- Не подвержены коррозии.
- Высокая термоустойчивость (рабочий режим от -20°C до +60°C, при разовых залповых сбросах до +95°C).
- Простота погрузки и транспортировки. Не требуется использования специализированной техники для монтажа и перемещения.
- Удобство монтажа и надежность системы. Раструбное соединение не требует использования сварки.
- Трубы соединяются между собой при помощи одного уплотнительного кольца.
- Возможность подгонки длины трубы на месте строительства. Труба легко режется при помощи пилы.

Нормативная документация:

ГОСТ Р 54475-2011, ТУ 22.21.21-004-16042271-2019



Многослойные гофрированные трубы FD ARM

Тип: многослойные армированные гофрированные трубы

Кольцевая жесткость: SN8, SN10, SN16

Материал: полиэтилен низкого давления (ПНД), стальная лента

Способ соединения: сварное соединение с обязательным использованием электросварной муфты и термоусадочной муфты

Область применения: водоотведение производственных стоков промышленных предприятий, безнапорные подземные системы хозяйственно-бытовой канализации, системы водоотведения дождевых осадков и грунтовых вод; водоотведение рек; в трудных природных условиях, в сейсмоактивных регионах

Размерный ряд: 1000-2400 ID

		SN8, SN10, SN16								
НАРУЖ. ДИАМ., ММ		1110	1325	1525	1640	1740	1960	2185	2385	2585
ВНУТР. ДИАМ., ММ		1000	1200	1400	1500	1600	1800	2000	2200	2400

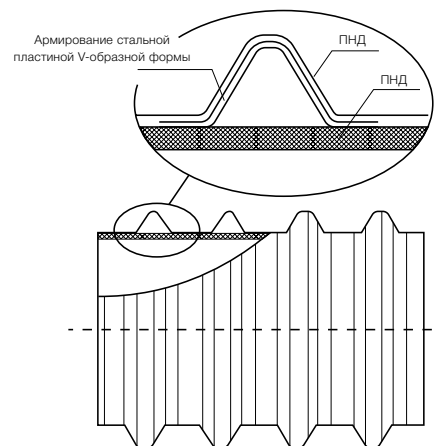
Длина трубы: 6 метров

Преимущества:

- Высокая кольцевая жесткость. Профиль трубы имеет стальную вставку благодаря чему увеличивается кольцевая жесткость трубы без ее утолщения.
- Отсутствуют коррозионные образования и отложения.
- Высокая химическая стойкость к действию кислот и щелочей.
- Высокая пропускная способность, благодаря гладкой внутренней стенке трубы.
- Максимальная температура транспортируемой среды 40°C.
- Срок эксплуатации более 50 лет.

Нормативная документация:

ГОСТ Р 54475-2011, ТУ 2248-001-38314882-2012



Спиральновитые трубы FD SVT

Тип: спиральновитые трубы

Кольцевая жесткость: SN2, SN4, SN6, SN8, SN12, SN16

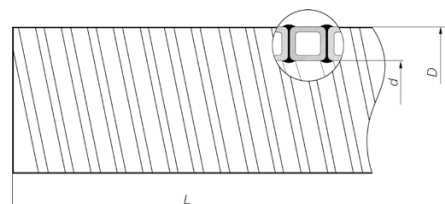
Материал: полиэтилен низкого давления (ПНД)

Цвет: наружная и внутренняя стенки черного цвета

Способ соединения: соединение сваркой встык с монтажом термоусадочной ленты или путем свинчивания с герметизацией швов

Область применения: строительство магистральных сетей хозяйственно-бытового водоотведения, систем ливневого водоотведения, отведение промышленных стоков, реновация изношенных трубопроводов, строительство дренажных систем любой сложности, прокладка трубы на территориях с подвижными грунтами, изготовление колодцев, резервуаров.

Размерный ряд: 500-1600 ID



ВНУТРЕННИЙ ДИАМЕТР (d), ММ.	НАРУЖНЫЙ ДИАМЕТР (D), ММ / КОЛЬЦЕВАЯ ЖЕСТКОСТЬ (SN)						ДЛИНА НАРУЖНОЙ / ВНУТРЕННЕЙ РЕЗЬБЫ, ММ			
	SN2	SN4	SN6	SN8	SN12	SN16	SN2	SN4	SN6	SN8
500	550 *	550	550	560	-	668 *	60	75	90	90
600	668 *	668 *	700 *	700 *	-	780 *	75	90	120	120
700	754	770	778	778	-	812 *	90	120	120	120
800	878	878	895	895	-	924 *	120	120	120	120
900	975	975	995	995	-	1040 *	120	120	150	150
1000	1075	1075	1095	1100	-	1154 *	120	150	180	180
1200	1280	1275	1300 *	1305	-	1335	150	180	220	240
1300	1380	1405	1445	1445	-	1520 *	150	180	220	240
1400	1520	1520	1547	1555	-	-	150	220	240	240
1500	1605	1605	1670	1670	-	-	180	240	240	280
1600	1730	1730	1760	1760	-	-	220	240	280	280

* Наружный диаметр труб FD SVT приводится справочно и может быть изменен с соблюдением заявленной кольцевой жесткости.

Длина трубы: 6 метров

Преимущества:

- Высокая химическая стойкость к действию агрессивных сред.
- Высокая стойкость к истиранию материала под воздействием абразивных материалов.
- Повышенная пропускная способность благодаря гладким внутренним стенкам трубы.
- Температура сточных вод не должна превышать +60°C (при кратковременных залповых сбросах до +80°C).
Температура монтажа: от -10°C до +40°C.
- Легкость транспортировки и монтажа вследствие небольшого веса конструкции при высокой кольцевой жесткости.
- Срок эксплуатации продукции составляет более 50 лет.

Нормативная документация:

ГОСТ Р 54475 - 2011

Дренажные трубы в геотекстиле FD

Тип: однослойная перфорированная гофрированная труба

Кольцевая жесткость: SN8

Материал: полиэтилен низкого давления (ПНД), UV геотекстиль

Цвет: черный

Способ соединения: соединение с помощью соединительной муфты

Область применения: водоотведение грунтовых вод, дождевых осадков, защита построек, участков от избыточной влаги, сезонного подъема грунтовых вод

Размерный ряд: 110, 160, 200 OD



Однослойная дренажная труба с перфорацией и UV геотекстилем SN8			
НАРУЖ. ДИАМ., ММ	110	160	200
ВНУТР. ДИАМ., ММ	94	136	171
БУХТА, М	50	50	25

Преимущества:

- Высокая химическая стойкость к действию кислот и щелочей.
- Не подвержены коррозии.
- Труба имеет защитное фильтрующее покрытие из UV геотекстиля, предохраняющего отверстия дренажной трубы от забивания землей.
- Простота транспортировки и монтажа. Труба наматывается в бухты по 25, 50 метров, что минимизирует количество стыков.
- Небольшой вес.
- Срок эксплуатации составляет более 50 лет.

Нормативная документация:

ГОСТ Р 54475-2011



Фитинги для двухслойных гофрированных труб FD

Тип: двухслойные гофрированные фитинги, сварные

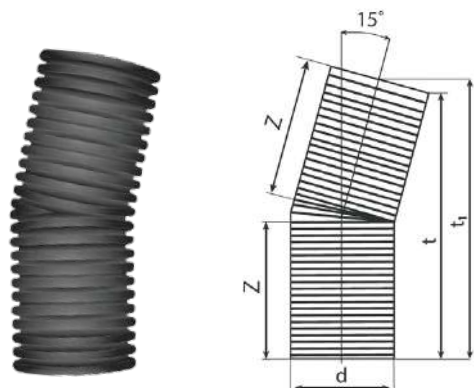
Материал: полиэтилен низкого давления (ПНД)

Кольцевая жесткость: SN8

Область применения: для ответвления, поворота и разветвления трубопровода

Размерный ряд: 110-400 OD, 110-400 ID

ОТВОД 15 °OD

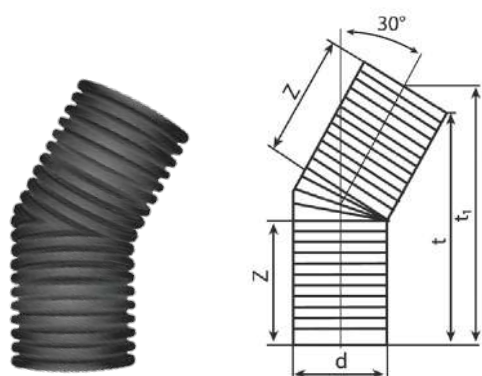


ДИАМЕТР НАР./ВН., ММ	РАЗМЕРЫ		
	Z, ММ	t, ММ	t ₁ , ММ
110/94	100	195	210
160/136	150	290	310
200/171	175	340	370
250/216	230	460	490
315/271	250	530	575
400/343	400	780	830

ОТВОД 15 °ID

ДИАМЕТР НАР./ВН., ММ	РАЗМЕРЫ		
	Z, ММ	t, ММ	t ₁ , ММ
133/110	145	285	300
190/160	215	430	470
230/200	225	450	480
290/250	270	535	570
340/300	280	560	600
460/400	370	730	790

ОТВОД 30 °OD

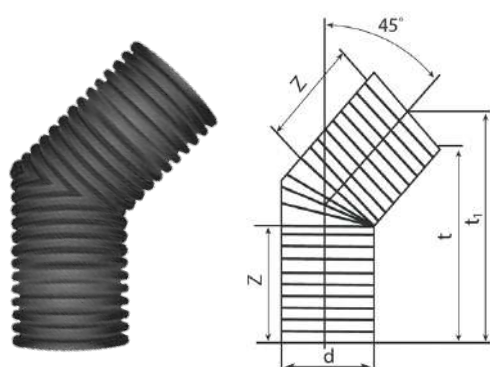


ДИАМЕТР НАР./ВН., ММ	РАЗМЕРЫ		
	Z, ММ	t, ММ	t ₁ , ММ
110/94	100	190	210
160/136	150	275	305
200/171	155	285	335
250/216	225	425	490
315/271	270	520	590
400/343	400	750	830

ОТВОД 30 °ID

ДИАМЕТР НАР./ВН., ММ	РАЗМЕРЫ		
	Z, ММ	t, ММ	t ₁ , ММ
133/110	145	270	305
190/160	215	410	450
230/200	225	430	490
290/250	270	500	570
340/300	375	530	600
460/400	370	670	800

ОТВОД 45 °OD

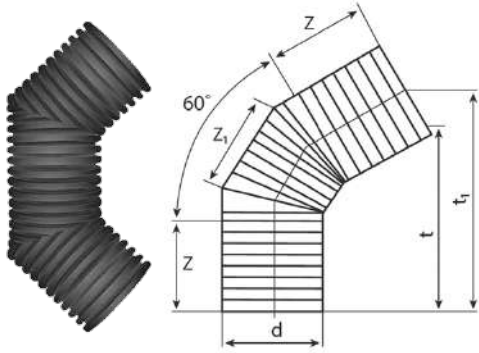


ДИАМЕТР НАР./ВН., ММ	РАЗМЕРЫ		
	Z, ММ	t, ММ	t ₁ , ММ
110/94	100	205	230
160/136	145	260	305
200/171	155	290	340
250/216	215	380	440
315/271	250	450	550
400/343	360	620	760

ОТВОД 45 °ID

ДИАМЕТР НАР./ВН., ММ	РАЗМЕРЫ		
	Z, ММ	t, ММ	t ₁ , ММ
133/110	145	250	295
190/160	215	370	420
230/200	225	390	470
290/250	270	470	560
340/300	280	480	610
460/400	370	620	790

ОТВОД 60 °OD

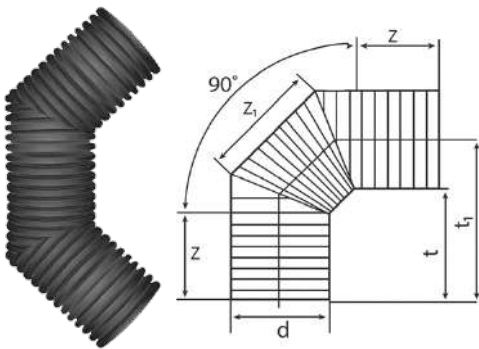


ДИАМЕТР НАР./ВН., ММ	РАЗМЕРЫ			
	Z, ММ	Z ₁ , ММ	t, ММ	t ₁ , ММ
110/94	100	115	210	240
160/136	145	150	310	380
200/171	220	200	320	390
250/216	225	220	470	580
315/271	270	250	550	660
400/343	380	350	720	890

ОТВОД 60 °ID

ДИАМЕТР НАР./ВН., ММ	РАЗМЕРЫ			
	Z, ММ	Z ₁ , ММ	t, ММ	t ₁ , ММ
133/110	145	150	240	305
190/160	215	225	440	500
230/200	225	240	550	580
290/250	260	280	550	660
340/300	280	370	700	760
460/400	370	480	890	980

ОТВОД 90 °OD

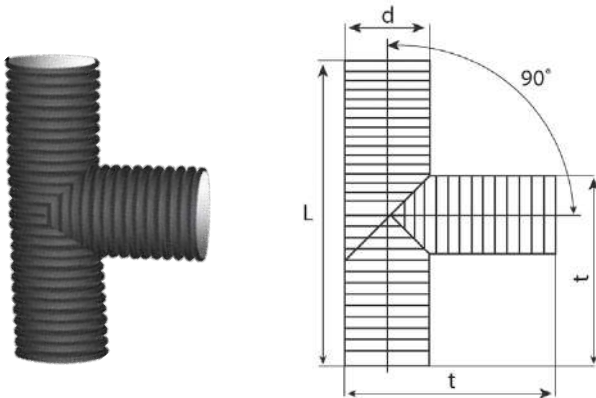


ДИАМЕТР НАР./ВН., ММ	РАЗМЕРЫ			
	Z, ММ	Z ₁ , ММ	t, ММ	t ₁ , ММ
110/94	100	140	140	190
160/136	145	220	215	280
200/171	155	260	250	360
250/216	225	310	330	445
315/271	240	360	350	490
400/343	380	500	560	730

ОТВОД 90 °ID

ДИАМЕТР НАР./ВН., ММ	РАЗМЕРЫ			
	Z, ММ	Z ₁ , ММ	t, ММ	t ₁ , ММ
133/110	145	150	215	275
190/160	220	215	315	410
230/200	225	240	335	455
290/250	260	285	385	510
340/300	280	380	380	540
460/400	370	450	580	810

ТРОЙНИК OD

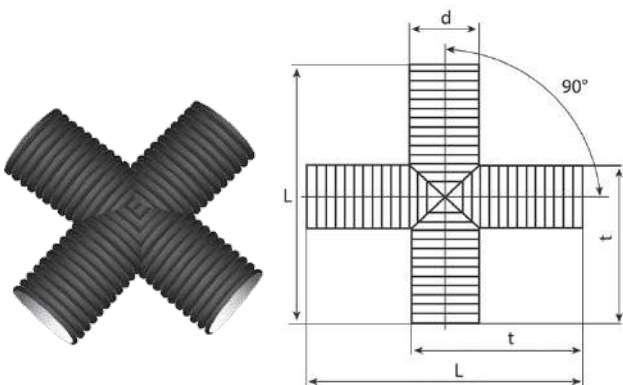


ДИАМЕТР НАР./ВН., ММ	РАЗМЕРЫ	
	L, ММ	t, ММ
110/94	310	250
160/136	440	300
200/171	510	360
250/216	660	460
315/271	800	570
400/343	1120	780

ТРОЙНИК ID

ДИАМЕТР НАР./ВН., ММ	РАЗМЕРЫ	
	L, ММ	t, ММ
133/110	455	290
190/160	545	360
230/200	650	455
290/250	750	550
340/300	1000	665
460/400	1220	800

КРЕСТОВИНА OD



ДИАМЕТР НАР./ВН., ММ	РАЗМЕРЫ	
	L, ММ	t, ММ
110/94	310	250
160/136	440	300
200/171	510	360
250/216	660	460
315/271	800	570
400/343	1120	780

КРЕСТОВИНА ID

ДИАМЕТР НАР./ВН., ММ	РАЗМЕРЫ	
	L, ММ	t, ММ
133/110	455	290
190/160	545	360
230/200	650	455
290/250	750	550
340/300	1000	665
460/400	1220	800

Тип: двухслойные гофрированные фитинги, сварные

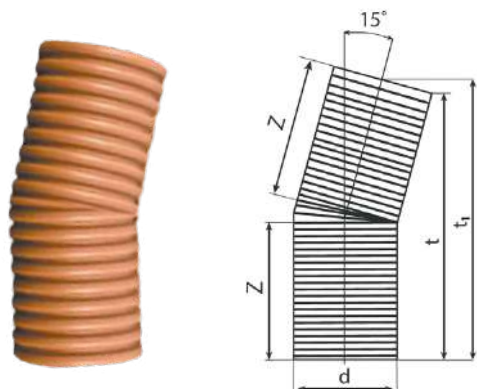
Материал: полипропилен-блоксополимер

Кольцевая жесткость: SN16

Область применения: для ответвления, поворота и разветвления трубопровода

Размерный ряд: 110-630 OD, 110-500 ID

ОТВОД 15 °OD

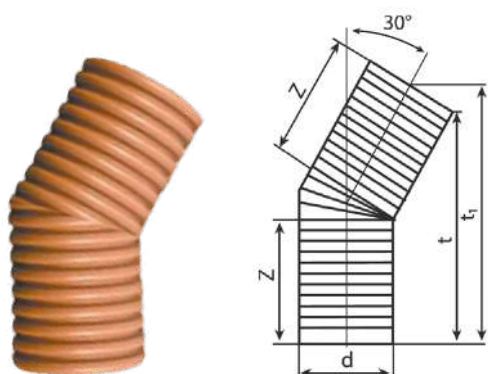


ДИАМЕТР НАР./ВН., ММ	РАЗМЕРЫ		
	Z, ММ	t, ММ	t ₁ , ММ
110/94	100	195	210
160/136	150	290	310
200/171	175	340	370
250/216	230	460	490
315/271	250	530	575
400/343	400	780	830
500/427	375	735	800
630/535*	380	745	825

ОТВОД 15 °ID

ДИАМЕТР НАР./ВН., ММ	РАЗМЕРЫ		
	Z, ММ	t, ММ	t ₁ , ММ
133/110	145	285	300
190/160	215	430	470
230/200	225	450	480
290/250	270	535	570
340/300	280	560	600
460/400	370	730	790
575/500	380	745	825
-	-	-	-

ОТВОД 30 °OD

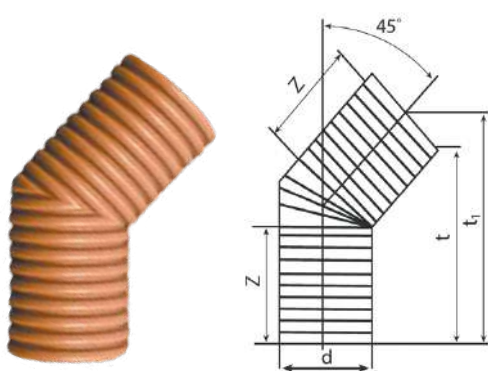


ДИАМЕТР НАР./ВН., ММ	РАЗМЕРЫ		
	Z, ММ	t, ММ	t ₁ , ММ
110/94	100	190	210
160/136	150	275	305
200/171	155	285	335
250/216	225	425	490
315/271	270	520	590
400/343	400	750	830
500/427	375	700	825
630/535*	380	710	865

ОТВОД 30 °ID

ДИАМЕТР НАР./ВН., ММ	РАЗМЕРЫ		
	Z, ММ	t, ММ	t ₁ , ММ
133/110	145	270	305
190/160	215	410	450
230/200	225	430	490
290/250	270	500	570
340/300	375	530	600
460/400	370	670	800
575/500	380	710	850
-	-	-	-

ОТВОД 45 °OD

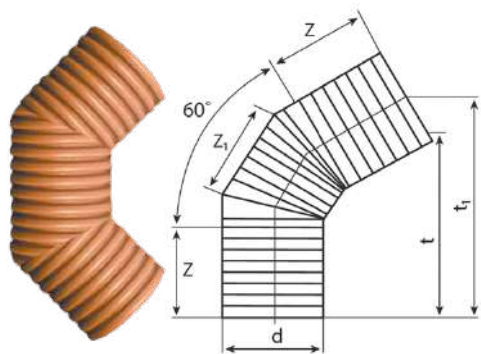


ДИАМЕТР НАР./ВН., ММ	РАЗМЕРЫ		
	Z, ММ	t, ММ	t ₁ , ММ
110/94	100	205	230
160/136	145	260	305
200/171	155	290	340
250/216	215	380	440
315/271	250	450	550
400/343	360	620	760
500/427	375	640	815
630/535*	380	645	870

ОТВОД 45 °ID

ДИАМЕТР НАР./ВН., ММ	РАЗМЕРЫ		
	Z, ММ	t, ММ	t ₁ , ММ
133/110	145	250	295
190/160	215	370	420
230/200	225	390	470
290/250	270	470	560
340/300	280	480	610
460/400	370	620	790
575/500	380	645	850
-	-	-	-

ОТВОД 60 °OD

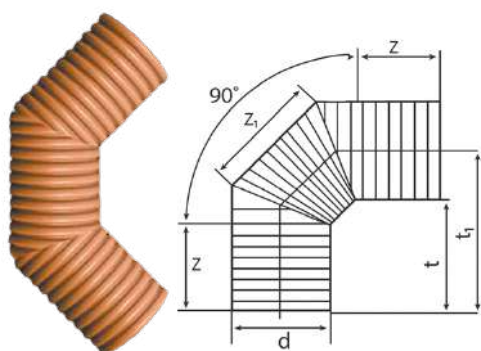


ДИАМЕТР НАР./ВН., ММ	РАЗМЕРЫ			
	Z, ММ	Z ₁ , ММ	t, ММ	t ₁ , ММ
110/94	100	115	210	240
160/136	145	150	310	380
200/171	220	200	320	390
250/216	225	220	470	580
315/271	270	250	550	660
400/343	380	350	720	890
500/427	375	500	365	980
630/535*	380	610	810	1080

ОТВОД 60 °ID

ДИАМЕТР НАР./ВН., ММ	РАЗМЕРЫ			
	Z, ММ	Z ₁ , ММ	t, ММ	t ₁ , ММ
133/110	145	150	240	305
190/160	215	225	440	500
230/200	225	240	550	580
290/250	260	280	550	660
340/300	280	370	700	760
460/400	370	480	890	980
575/500	380	585	810	1060
-	-	-	-	-

ОТВОД 90 °OD

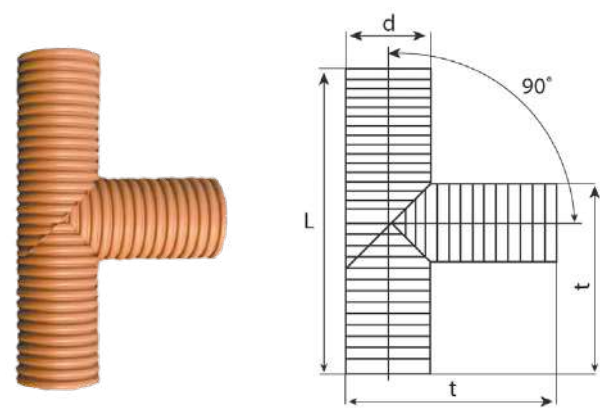


ДИАМЕТР НАР./ВН., ММ	РАЗМЕРЫ			
	Z, ММ	Z ₁ , ММ	t, ММ	t ₁ , ММ
110/94	100	140	140	190
160/136	145	220	215	280
200/171	155	260	250	360
250/216	225	310	330	445
315/271	240	360	350	490
400/343	380	500	560	730
500/427	375	645	540	790
630/535*	380	800	575	890

ОТВОД 90 °ID

ДИАМЕТР НАР./ВН., ММ	РАЗМЕРЫ			
	Z, ММ	Z ₁ , ММ	t, ММ	t ₁ , ММ
133/110	145	150	215	275
190/160	220	215	315	410
230/200	225	240	335	455
290/250	260	285	385	510
340/300	280	380	380	540
460/400	370	450	580	810
575/500	380	752	575	860
-	-	-	-	-

ТРОЙНИК OD

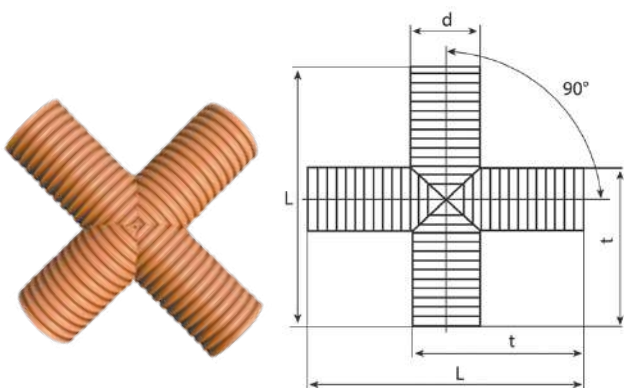


ДИАМЕТР НАР./ВН., ММ	РАЗМЕРЫ	
	L, ММ	t, ММ
110/94	310	250
160/136	440	300
200/171	510	360
250/216	660	460
315/271	800	570
400/343	1120	780
500/427	1275	875
630/535*	1380	1010

ТРОЙНИК ID

ДИАМЕТР НАР./ВН., ММ	РАЗМЕРЫ	
	L, ММ	t, ММ
133/110	455	290
190/160	545	360
230/200	650	455
290/250	750	550
340/300	1000	665
460/400	1220	800
575/500	1310	955
-	-	-

КРЕСТОВИНА OD



ДИАМЕТР НАР./ВН., ММ	РАЗМЕРЫ	
	L, ММ	t, ММ
110/94	310	250
160/136	440	300
200/171	510	360
250/216	660	460
315/271	800	570
400/343	1120	780
500/427	1275	900
630/535*	1380	1000

КРЕСТОВИНА ID

ДИАМЕТР НАР./ВН., ММ	РАЗМЕРЫ	
	L, ММ	t, ММ
133/110	455	290
190/160	545	360
230/200	650	455
290/250	750	550
340/300	1000	665
460/400	1220	800
575/500	1310	930
-	-	-

* Все фитинги размера 630/535 соединяются с трубой через муфту; по запросу.

Тип: муфта соединительная, литая

Материал: полиэтилен низкого давления (ПНД)

Область применения: для соединения гофрированных двухслойных труб для устройства систем наружной канализации

Размерный ряд: 110-1200 OD, 110-800 ID



МУФТА СОЕДИНИТЕЛЬНАЯ

НАРУЖ. ДИАМ., ММ	110	133	160	190	200	230	250	290	315	340	400	460	500	575	630	695	800	923	1000	1200
ВНУТР. ДИАМ., ММ	94	110	136	160	171	200	216	250	271	300	343	400	427	500	535	600	687	800	851	1030

Тип: муфта для прохода через ЖБИ

Материал: полиэтилен низкого давления (ПНД)

Область применения: защита труб ПНД от повреждений о стенки железобетонного колодца в процессе протаскивания трубы через стенку колодца, а также при сезонных или механических подвижках грунта

Размерный ряд: 110-630 OD, 160-600 ID



МУФТА ДЛЯ ПРОХОДА ЧЕРЕЗ ЖБИ

НАРУЖ. ДИАМ., ММ	110	160	190	200	230	250	315	340	400	460	500	575	630	695
ВНУТР. ДИАМ., ММ	94	136	160	171	200	216	271	300	343	400	427	500	535	600

Пластиковые колодцы FD

Тип: пластиковые колодцы

Кольцевая жесткость: SN8 - сборные колодцы FD;

SN2, SN4, SN6, SN8 - сварные колодцы FD SVT

Материал: полиэтилен низкого давления (ПНД)

Область применения: безнапорные системы хозяйственно-бытовой, дождевой канализации, дренажные системы, системы водоотведения промышленных стоков, водопроводные системы, системы кабельной канализации

Размерный ряд: 300-1600 ID

Классификация колодцев по выполняемым функциям:

- Ливневые, предназначенные для приема дождевых вод
- Смотровые, использующиеся для приема общесплавной, хозяйственно-бытовой и ливневой канализации для выполнения эксплуатационных работ
- Перепадные, позволяющие подключать трубопроводы на различных уровнях
- Кабельные
- Водопроводные

Колодцы являются важнейшей составляющей частью инженерных сетей. Московский завод FDplast производит пластиковые колодцы FD SVT для обустройства систем хозяйственно-бытовой, ливневой канализации, дренажных систем,



для отведения промышленных стоков, а также использования на напорных водопроводно-канализационных сетях для обслуживания размещенного в них оборудования, кабельных и иных коммуникаций.

Пластиковые колодцы являются прекрасной альтернативой колодцам из железобетона, не уступая им ни по функциональности, ни по эксплуатационным характеристикам.

Завод производит колодцы двух видов: сборные и сварные.

Московский завод FDplast производит пластиковые колодцы для обустройства современных систем безнапорной наружной канализации, кабельные колодцы, водопроводные колодцы. Пластиковые колодцы являются прекрасной альтернативой бетонным и кирпичным конструкциям.

Конструкция сборных колодцев предусматривает наличие лотка универсального, дающего возможность подключения трубы для входа и выхода различного диаметра, или лотка-заглушки. Универсальность конструкции и небольшой вес позволяет монтировать колодец непосредственно на месте стройки.

Сварные колодцы FD SVT представляют собой монолитную конструкцию, врезка трубопровода осуществляется непосредственно в шахту колодца. В качестве шахты колодца используется спиральновитая труба FD SVT.

Преимущества:

- Простота монтажа. Для установки колодца не требуется специальная техника.
- Небольшой вес конструкции при высокой кольцевой жесткости.
- Герметичность конструкции, изготовленной в заводских условиях, исключает попадание грунтовых вод в колодец.
- Высокая устойчивость к коррозии и агрессивной среде сточных вод.
- Широкий диапазон эксплуатационных температур. Температура транспортируемой жидкости от 0°C до +60°C (+80°C при кратковременном сбросе).
- Низкая шероховатость внутренних стенок колодца способствует уменьшению выпадения осадка и упрощению процесса очистки системы.
- Экономия средств на транспортировке и монтаже.
- Простота монтажных работ и сокращение сроков их выполнения.
- Длительный период эксплуатации – более 50 лет.

Нормативная документация:

ГОСТ 32972-2014, ГОСТ Р 54475-2011, ТУ 2248-001-99718665-2008

Сборные колодцы FD

Тип: пластиковые колодцы сборные

Кольцевая жесткость: SN8

Материал: полиэтилен низкого давления (ПНД)

Размер: от 300 до 800 ID

Шахта колодца: двухслойная гофрированная труба FD

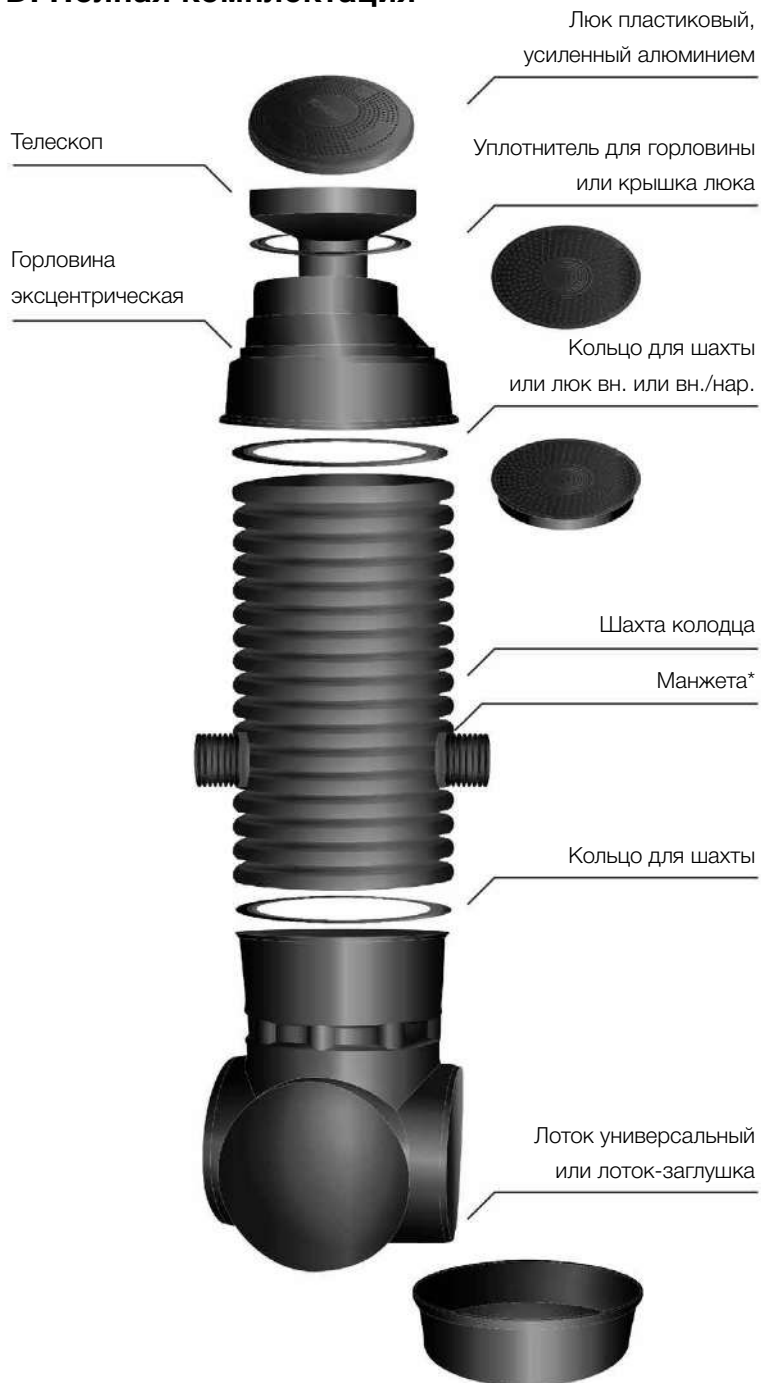
Область применения: устройство систем безнапорной наружной канализации

Сборные колодцы являются оптимальным вариантом для организации сложных систем нестандартного исполнения. Конструкция может включать в себя: люк, телескоп, горловину эксцентрическую, шахту, универсальный лоток или лоток-заглушку.

Для обеспечения полной герметичности колодца используются уплотнители для горловины эксцентрической, уплотнительные кольца для шахты, резиновые уплотнители.

В зависимости от условий эксплуатации системы используются разные комплектации сборного колодца: комплектации колодца без использования горловины эксцентрической или телескопа.

Сборный колодец FD. Полная комплектация



* Применяется для организации подключения трубопроводов путем врезки в шахту колодца.

Сборные колодцы FD. Комплектующие

Тип: телескоп

Материал: полиэтилен низкого давления (ПНД)

Область применения: компенсирует сезонные колебания грунта, не изменяя плоскость дорожного покрытия. Телескопические колодцы используются в местах, где присутствует интенсивное дорожное движение и на колодцы оказывается повышенное давление. Телескоп соединяется с обоймой люка и телом колодца с помощью резинового уплотнителя. Благодаря этому достигается не жесткое, но очень прочное соединение, которое работает как амортизаторы у автомобиля

Размерный ряд: 300, 400, 600 ID



Тип: горловина эксцентрическая

Материал: полиэтилен низкого давления (ПНД)

Область применения: применяется с двухслойной гофрированной трубой FD 923/800 D

Размер: 800 ID



Тип: шахта колодца

Материал: полиэтилен низкого давления (ПНД)

Область применения: представляет собой двухслойную гофрированную трубу FD, являющуюся основной частью – телом колодца. Высота шахты – 6 метров

Размерный ряд: 300-800 ID, 315 OD, 1000 OD, 1200 OD



ШАХТА КОЛОДЦА										
НАРУЖ. ДИАМ., ММ	315 *	340	460	575	630	695	800	923	1000	1200
ВНУТР. ДИАМ., ММ	271	300	400	500	535	600	687	800	881	1030

* используется в составе сборного колодца с лотком-заглушкой 315 OD, люком 315/271

Тип: лоток универсальный монолитный

Материал: полиэтилен низкого давления (ПНД)

Область применения: позволяет подключить трубы для входа и выхода различного диаметра. Лотки универсальные производятся трех типов: прямопроходные, тройниковые, крестовинные

Размерный ряд: 440, 580, 850, 1100 ID



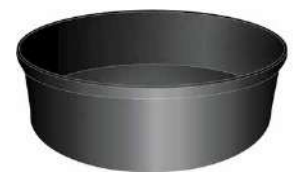
ЛОТОК УНИВЕРСАЛЬНЫЙ			
РАЗМЕРЫ	ПРЯМОПРОХОДНОЙ	ТРОЙНИКОВЫЙ	КРЕСТОВИННЫЙ
440		вход до 300 мм ID	
580		вход до 400 мм ID	
850		вход до 600 мм ID	
1100		вход до 800 мм ID	

Тип: лоток-заглушка

Материал: полиэтилен низкого давления (ПНД)

Область применения: колодец с лотком-заглушкой предполагает подключение разноуровневых трубопроводов непосредственно в шахту колодца. Врезка в шахту производится при помощи фрезы с последующим монтажом манжет в места врезки

Размерный ряд: 300-800 ID, 315 OD



ЛОТОК-ЗАГЛУШКА								
НАРУЖ. ДИАМ., ММ	315 *	340	460	575	630	695	800	923
ВНУТР. ДИАМ., ММ	271	300	400	500	535	600	687	800

* используется в составе сборного колодца с лотком-заглушкой 315 OD, люком 315/271

Тип: уплотнитель для горловины эксцентрической

Материал: полиэтилен низкого давления (ПНД)

Область применения: для обеспечения полной герметичности колодцев в местах соединения телескопа с горловиной

Размерный ряд: 600 ID



Тип: уплотнитель резиновый

Материал: резина

Область применения: для обеспечения полной герметичности колодцев в местах соединения телескопа с шахтой колодца

Размерный ряд: 300, 400, 600 ID



Тип: кольцо для шахты

Материал: полиэтилен низкого давления (ПНД)

Область применения: для обеспечения полной герметичности колодцев в местах соединения шахты с горловиной или с лотками

Размерный ряд: 600, 800 ID



Тип: кольцо уплотнительное

Материал: полиэтилен низкого давления (ПНД)

Область применения: для соединения шахты с лотком-заглушкой или с универсальным лотком

Размерный ряд: 300-800 ID



КОЛЬЦО УПЛОТНИТЕЛЬНОЕ							
НАРУЖ. ДИАМ., ММ	340	460	575	630	695	800	923
ВНУТР. ДИАМ., ММ	300	400	500	535	600	687	800

Тип: форма для бетонирования (опалубка)

Материал: полиэтилен низкого давления (ПНД)

Область применения: для придания требуемой формы бетону для закрепления люка с телескопом

Размерный ряд: 650 D



Тип: люк

Тип люка: легкий

Нагрузка: до 500 кг

Материал: композитный материал на основе полиэтилена, специальные добавки

Диаметры: 315/271, 340/300, 368/315, 400/343, 460/400, 575/500, 695/600, 923/800 мм

Цвет: черный, коричнево-зеленый

Область применения: устанавливается на шахту канализационного колодца. Люк обеспечивает его защиту от загрязнений, повреждений, позволяет выполнить оперативный осмотр состояния канализации, водопровода. Материал не поддается коррозии

Конструкция: люк имеет прочную конструкцию и производится двух типов: с одним бортом и двумя бортами. При монтаже стенка шахты размещается между бортами, обеспечивая повышенную герметичность



Сварные колодцы FD SVT

Тип: пластиковые колодцы сварные

Кольцевая жесткость: SN2, SN4, SN6, SN8

Материал: полиэтилен низкого давления (ПНД)

Шахта колодца: спиральновитая труба FD SVT

Область применения: устройство систем безнапорной наружной канализации, водопроводных систем, систем кабельной канализации (СКК)

Размерный ряд: 500-1600 ID

Преимущества:

- Герметичность колодца. Соединение частей колодцев при помощи сварки осуществляется в заводских условиях, что обеспечивает герметичность конструкции и исключает попадание грунтовых вод в колодец.
- Небольшой вес. Вес колодца FD SVT сравнительно ниже веса колодца из железобетона.
- Высокая химическая стойкость к действию агрессивных сред, устойчивость к коррозии.
- Сокращение расходов на транспортировку, монтаж, использование спецтехники.
- Простота обслуживания. Возможность выполнения оперативного ремонта коммуникаций, обеспечения легкого доступа для обслуживающего персонала.
- Сокращения сроков монтажных работ. Колодец поступает на строительную площадку полностью готовым к установке.
- Долговечность конструкции. Срок службы колодца составляет более 50 лет.

Нормативная документация:

ГОСТ 32972-2014, ГОСТ 54475-2011



Комплектация типового сварного колодца FD SVT



Сварные колодцы FD SVT. Основные комплектующие

Тип: горловина и заглушка, литая

Материал: полиэтилен низкого давления (ПНД)

Область применения: горловина выполняет роль конусного перехода; монтируется на шахту колодца

Размерный ряд: 1000-1600 ID

Тип: шахта колодца

Материал: полиэтилен низкого давления (ПНД)

Область применения: представляет собой спиральновитую трубу FD; является телом колодца

Размерный ряд: 1000-1600 ID



ВНУТРЕННИЙ ДИАМЕТР, ММ.	НАРУЖНЫЙ ДИАМЕТР, ММ / КОЛЬЦЕВАЯ ЖЕСТКОСТЬ (SN)					
	SN2	SN4	SN6	SN8	SN12	SN16
1000	1075	1075	1095	1100	-	1154 *
1200	1280	1275	1300 *	1305	-	1335
1300	1380	1405	1445	1445	-	1520
1400	1520	1520	1547	1555	-	-
1500	1605	1605	1670	1670	-	-
1600	1703	1730	1760	1760	-	-

* Наружный диаметр труб FD SVT приводится справочно и может быть изменен с соблюдением заявленной кольцевой жесткости.

Московский завод FDplast изготавливает полимерные канализационные, водопроводные, кабельные колодцы FD SVT диаметром от 500 до 1600 мм в соответствии с проектом Заказчика. Специалистами завода разработаны типовые решения - проекты колодцев, что позволяет заказчику и производителю экономить время и средства, требуемые на разработку проекта и изготовление колодца. Разнообразие подготовленных типовых решений позволяет заказчику выбрать необходимый проект в короткие сроки.

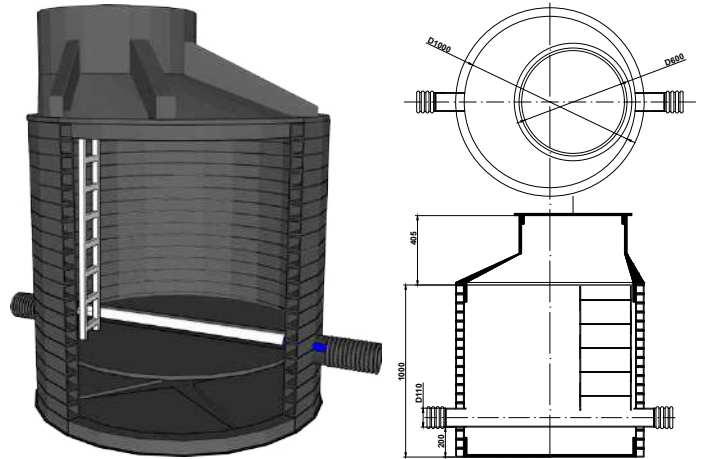
Канализационные колодцы FD SVT

Канализационные пластиковые колодцы FD SVT предназначены для оборудования, эксплуатации и обслуживания систем безнапорной хозяйственно-бытовой канализации, водоотведения стоков промышленных предприятий, дождевых осадков и грунтовых вод.

Лотковые

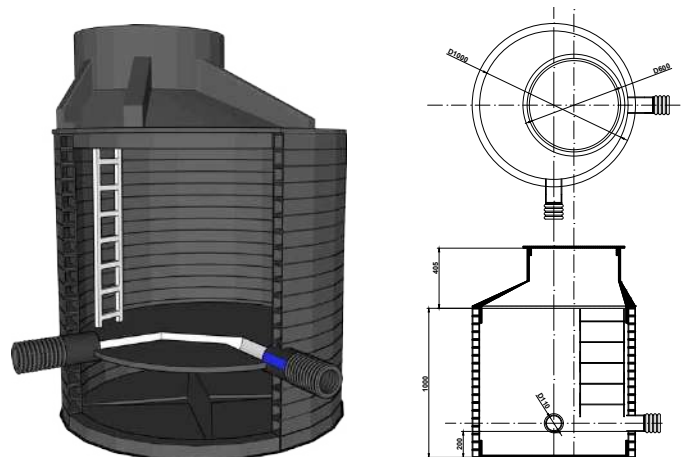
Лотковые колодцы отличаются наличием в нижней части шахты лотка - кинеты - для организации разводки труб. Неотъемлемой частью колодца является камера для бетонирования, позволяющая закрепить колодец в грунте на месте строительства. В конструкции типового колодца предусмотрены два патрубка диаметром 160 мм для заливки бетона.

Типовой лотковый прямопроходной колодец. Комплектация	
Люк 695/600	1 шт.
Лестница	1 шт.
Горловина и заглушка к шахте ID 1000 с выходом на ID 600	1 шт.
Шахта SVT 1094/1000 SN2	1000 мм
Лоток 110/94 SN8	1 шт.
Патрубок 110/94 SN8	2 шт.
Манжета 110/94	2 шт.
Патрубок для бетонирования 160 мм	2 шт.



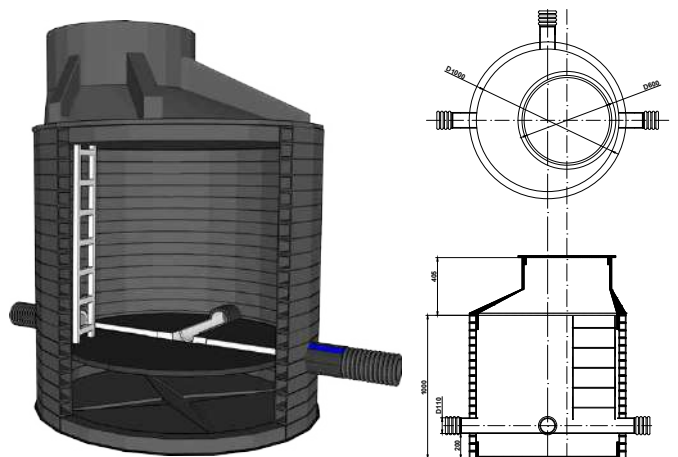
Типовой канализационный колодец FD SVT лотковый прямопроходной

Типовой лотковый угловой колодец. Комплектация	
Люк 695/600	1 шт.
Лестница	1 шт.
Горловина и заглушка к шахте ID 1000 с выходом на ID 600	1 шт.
Шахта SVT 1094/1000 SN2	1000 мм
Лоток 110/94 SN8	1 шт.
Патрубок 110/94 SN8	2 шт.
Манжета 110/94	2 шт.
Патрубок для бетонирования 160 мм	2 шт.



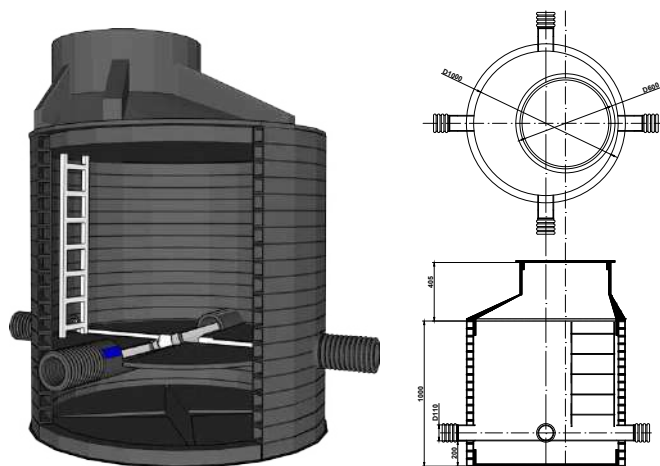
Типовой канализационный колодец FD SVT лотковый угловой

Типовой лотковый тройниковый колодец. Комплектация	
Люк 695/600	1 шт.
Лестница	1 шт.
Горловина и заглушка к шахте ID 1000 с выходом на ID 600	1 шт.
Шахта SVT 1094/1000 SN2	1000 мм
Лоток 110/94 SN8	1 шт.
Патрубок 110/94 SN8	3 шт.
Манжета 110/94	3 шт.
Патрубок для бетонирования 160 мм	2 шт.



Типовой канализационный колодец FD SVT лотковый тройниковый

Типовой лотковый крестовинный колодец. Комплектация	
Люк 695/600	1 шт.
Лестница	1 шт.
Горловина и заглушка к шахте ID 1000 с выходом на ID 600	1 шт.
Шахта SVT 1094/1000 SN2	1000 мм
Лоток 110/94 SN8	1 шт.
Патрубок 110/94 SN8	4 шт.
Манжета 110/94	4 шт.
Патрубок для бетонирования 160 мм	2 шт.

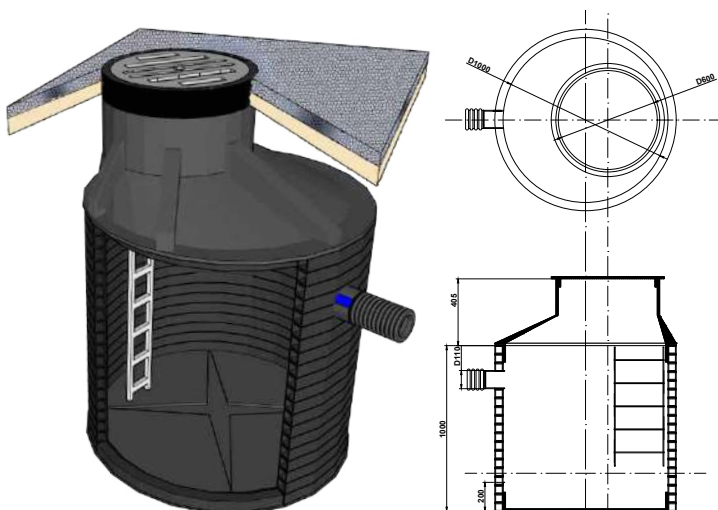


Типовой канализационный колодец
FD SVT лотковый крестовинный

Безлотковые

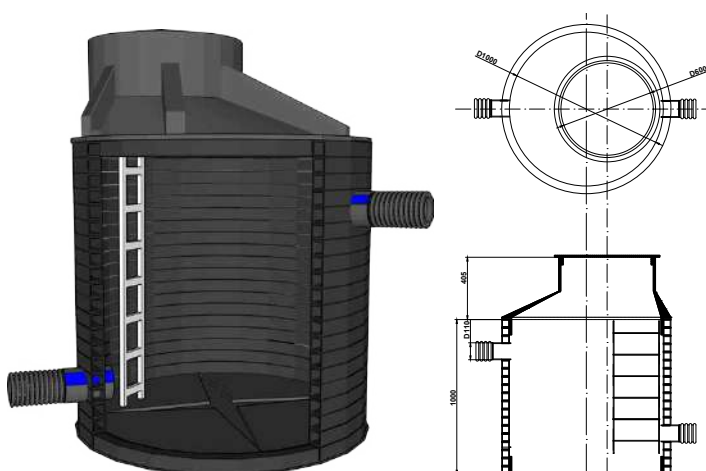
Безлотковые колодцы применяются для приема дождевых и грунтовых вод и могут быть как дождеприемными, так и дренажными.

Типовой безлотковый дождеприемный колодец. Комплектация	
Люк 695/600	1 шт.
Лестница	1 шт.
Горловина и заглушка к шахте ID 1000 с выходом на ID 600	1 шт.
Шахта SVT 1094/1000 SN2	1000 мм
Патрубок 110/94 SN8	1 шт.
Манжета 110/94	1 шт.
Патрубок для бетонирования 160 мм	2 шт.



Типовой канализационный колодец
FD SVT безлотковый дождеприемный

Типовой безлотковый дренажный колодец. Комплектация	
Люк 695/600	1 шт.
Лестница	1 шт.
Горловина и заглушка к шахте ID 1000 с выходом на ID 600	1 шт.
Шахта SVT 1094/1000 SN2	1000 мм
Патрубок 110/94 SN8	2 шт.
Манжета 110/94	2 шт.
Патрубок для бетонирования 160 мм	2 шт.

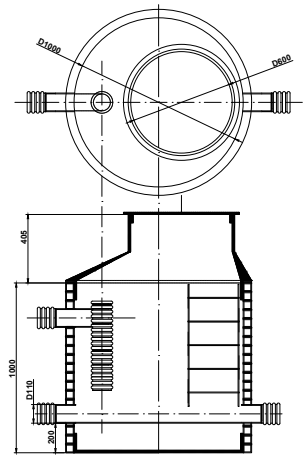
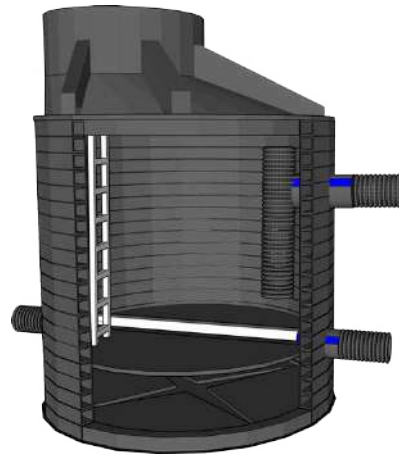


Типовой канализационный колодец
FD SVT безлотковый дренажный

Перепадные

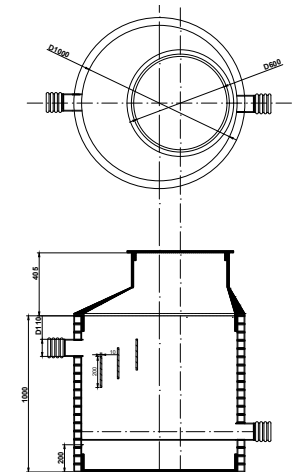
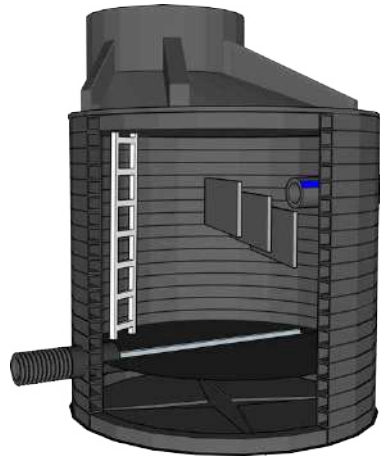
Перепадные колодцы применяются для целей изменения глубины заложения трубопровода и снижения скорости потока вод.

Типовой перепадный колодец с трубчатым перепадом. Комплектация	
Люк 695/600	1 шт.
Лестница	1 шт.
Горловина и заглушка к шахте ID 1000 с выходом на ID 600	1 шт.
Шахта SVT 1094/1000 SN2	1000 мм
Лоток 110/94 SN8	1 шт.
Патрубок 110/94 SN8	2 шт.
Манжета 110/94	2 шт.
Перепадный патрубок 110/94 SN8	1 шт.
Патрубок для бетонирования 160 мм	2 шт.



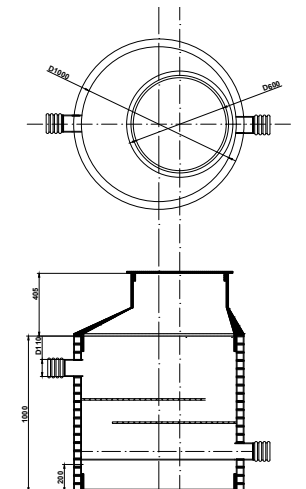
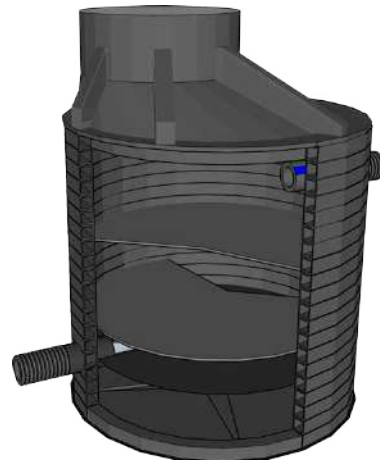
Типовой канализационный колодец FD SVT перепадный с трубчатым перепадом

Типовой перепадный колодец водобойного типа. Комплектация	
Люк 695/600	1 шт.
Лестница	1 шт.
Горловина и заглушка к шахте ID 1000 с выходом на ID 600	1 шт.
Шахта SVT 1094/1000 SN2	1000 мм
Лоток 110/94 SN8	1 шт.
Патрубок 110/94 SN8	2 шт.
Манжета 110/94	2 шт.
Гасительные пластины	3 шт.
Патрубок для бетонирования 160 мм	2 шт.



Типовой канализационный колодец FD SVT перепадный водобойный

Типовой перепадный колодец водосливного типа. Комплектация	
Люк 695/600	1 шт.
Лестница	1 шт.
Горловина и заглушка к шахте ID 1000 с выходом на ID 600	1 шт.
Шахта SVT 1094/1000 SN2	1000 мм
Лоток 110/94 SN8	1 шт.
Патрубок 110/94 SN8	2 шт.
Манжета 110/94	2 шт.
Сливные пластины	2 шт.
Патрубок для бетонирования 160 мм	2 шт.



Типовой канализационный колодец FD SVT перепадный водосливной

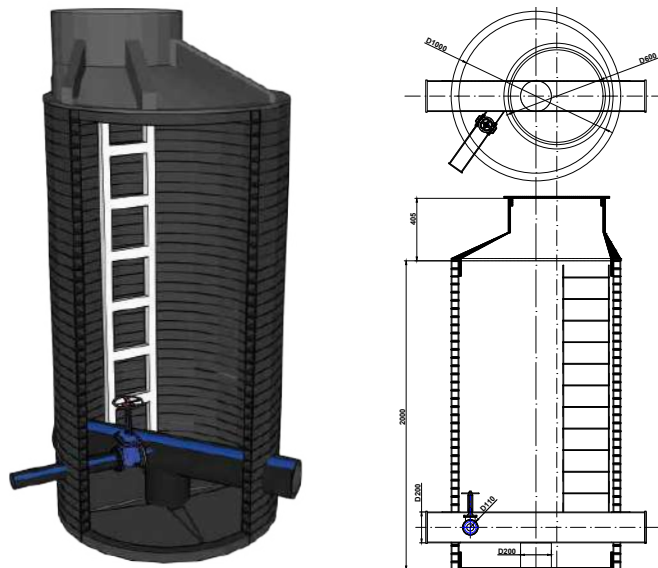
Водопроводные колодцы FD SVT

Водопроводные пластиковые колодцы FD SVT применяются на напорных водопроводно-канализационных сетях для обслуживания размещенного в них контрольно-измерительного оборудования, запорно-регулирующей арматуры и пожарных гидрантов.

Водопроводный колодец

Водопроводные колодцы используются для обслуживания запорно-регулируемой арматуры.

Типовой водопроводный колодец. Комплектация	
Люк 695/600	1 шт.
Лестница	1 шт.
Горловина и заглушка к шахте ID 1000 с выходом на ID 600	1 шт.
Шахта SVT 1094/1000 SN2	2000 мм
Патрубки ПНД Ду-63*3,8 SDR17 PN10	2 шт.
Задвижка Hawle-A	1 шт.
Фланцы	2 шт.

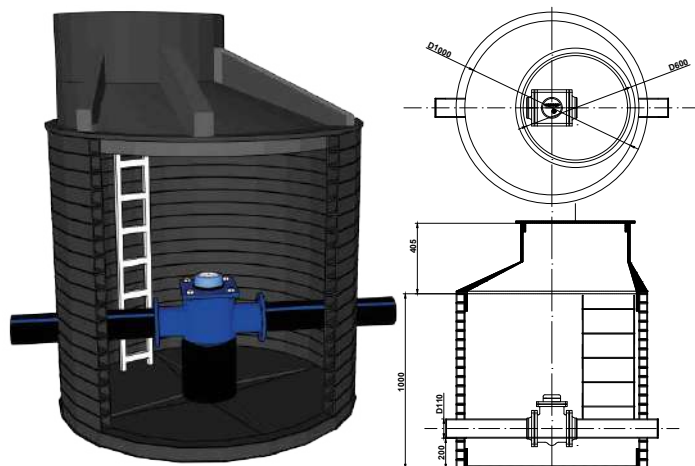


Типовой водопроводный колодец FD SVT

Водомерный колодец

Водомерные колодцы применяются для замера объемов поступающей и выходящей воды установленными в них механическими, магнитно-электрическими или лазерными водомерами.

Типовой водомерный колодец. Комплектация	
Люк 695/600	1 шт.
Лестница	1 шт.
Горловина и заглушка к шахте ID 1000 с выходом на ID 600	1 шт.
Шахта SVT 1094/1000 SN2	2000 мм
Патрубки ПНД Ду-63*3,8 SDR17 PN10	2 шт.
Счетчик воды Groen WTC	1 шт.
Фланцы	2 шт.

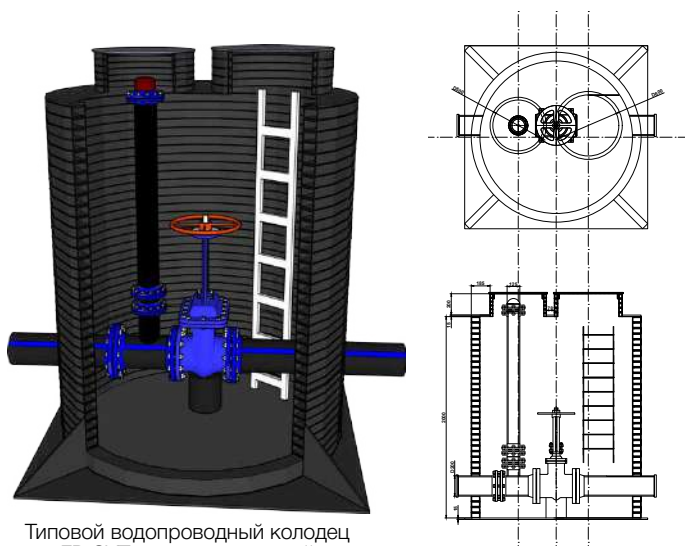


Типовой водопроводный колодец FD SVT водомерный

Противопожарный колодец

Противопожарные колодцы устанавливаются на сетях противопожарного водопровода с целью отбора воды при тушении пожаров.

Типовой противопожарный колодец. Комплектация	
Люк 695/600	2 шт.
Лестница	1 шт.
Горловина SVT 668/600 SN2	2 шт. по 500 мм
Лист ПНД для горловины, для дна	10 мм, 15 мм
Шахта 1670/1500 SN2	2000 мм
Патрубки ПНД Ду-110*6,6 SDR17 PN10	2 шт.
Задвижка Hawle-A	1 шт.
Фланцы	4 шт.
Гидрант пожарный	2 м
Подставка фланцевая для гидранта	1 шт.

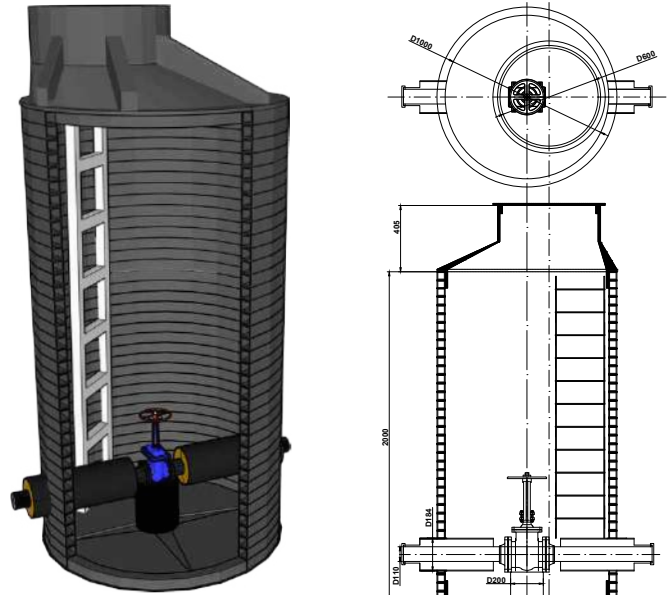


Типовой водопроводный колодец FD SVT противопожарный

Колодец для утепленного трубопровода

Колодцы для утепленного трубопровода используются в регионах с трудными климатическими условиями, характеризующимися низкими температурами воздуха и большой глубиной промерзания грунтов.

Типовой колодец для утепленного трубопровода. Комплектация	
Люк 695/600	1 шт.
Лестница	1 шт.
Горловина и заглушка к шахте ID 1000 с выходом на ID 600	1 шт.
Шахта SVT 1094/1000 SN2	2000 мм
Труба ППУ-ПЭ 57/125	2 шт.
Задвижка Hawle-A	1 шт.
Фланец	2 шт.



Типовой водопроводный колодец FD SVT для утепленного трубопровода

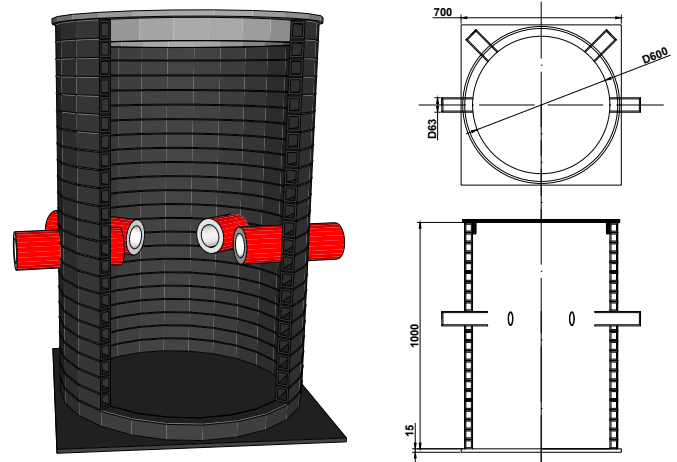
Кабельные колодцы FD SVT

Кабельные колодцы FD SVT применяются для прокладки кабельных коммуникаций любого типа, протяжки слаботочных сетей и выполняют функции смотровых устройств. Завод предлагает несколько типовых решений: колодец оперативного доступа (КОД), колодец кабельный универсальный (ККУ), колодец ККУ с автоматической системой пожаротушения.

Колодец оперативного доступа (КОД)

Колодцы оперативного доступа (КОД) позволяют обеспечить доступ к узлам коммуникационных сетей.

Типовой колодец для утепленного трубопровода. Комплектация	
Люк 695/600	1 шт.
Шахта 668/600 SN4	1000 мм
ПНД 15 мм для дна колодца	1/3 шт.
Труба для защиты кабеля D63*3 по 0,5 м	4 шт.



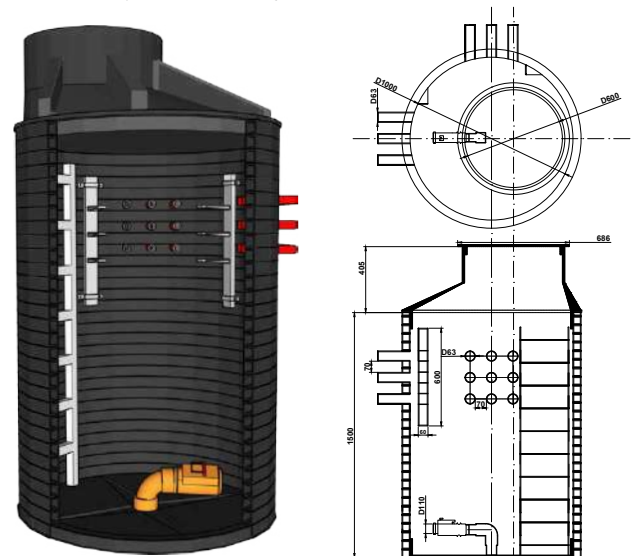
Типовой кабельный колодец FD SVT оперативного доступа

Колодец кабельный универсальный (ККУ)

Колодцы кабельные универсальные (ККУ) предусматривают укладку и установку кабелей на специальные конструкции, установку кабельных муфт.

* ККУ с автоматической системой пожаротушения дополнительно комплектуется самосрабатывающей системой (огнетушителем ОСП-1)

Типовой колодец кабельный универсальный. Комплектация	
Люк 695/600	1 шт.
Лестница	1 шт.
Шахта 1094/1000 SN2	2000 мм
Горловина и заглушка ID 1000	1 шт.
Труба для защиты кабеля D63*3 по 0,5 м	18 шт.
Обратный клапан ТП-85.100	1 шт.
Отводной канал 110*87	1 шт.
Стойка кабельная K-1152 L-800	2 шт.
Полка кабельная K-1161 L-265	6 шт.



Типовой кабельный колодец универсальный FD SVT

Материалы. Характеристики

Для производства гофрированных труб, фитингов FD используется полиэтилен низкого давления (HDPE) и полипропилен-блоксополимер (PP-B). Для производства комплектующих колодцев используется полиэтилен низкого давления. Основные характеристики используемых материалов приведены в таблицах 1 и 2.

Таблица 1. Основные характеристики полиэтилена низкого давления высокой плотности

№ П/П	НАИМЕНОВАНИЕ ПОКАЗАТЕЛЯ	ЗНАЧЕНИЕ ПОКАЗАТЕЛЯ
1	Плотность, г/см ³	0,950 - 0,955
2	Показатель текучести расплава при 190 °С, г/10 мин., не менее, при нагрузке, Н: - 21,19 - 49,05	0,2 - 0,4 0,2 - 1,2
3	Разброс показателя текучести расплава в пределах партии, %, не более	± 20
4	Термостабильность при 200 °С или 210 °С, мин., не менее	20
5	Предел текучести при растяжении, МПа, не менее	11,3
6	Массовая доля летучих веществ, мг/кг, не более	350
7	Массовая доля технического углерода (сажи), % мас.*	2,0 - 2,5
8	Тип распределения технического углерода (сажи)*	I - II

* Для марок полиэтилена, светостабилизированных сажей

Таблица 2. Основные характеристики полипропилена-блоксополимера (PP-B)

№ П/П	НАИМЕНОВАНИЕ ПОКАЗАТЕЛЯ	ЗНАЧЕНИЕ ПОКАЗАТЕЛЯ
1	Плотность, г/см ³ , не менее	0,90
2	Показатель текучести расплава при 230 °С/2,16 кг, г/10 мин.	0,3 - 0,5
3	Предел текучести при растяжении, МПа, не менее	23
4	Модуль упругости при растяжении, МПа, не менее	1200

Требования к эксплуатации и качеству труб

Гофрированные трубы из полиэтилена низкого давления (ПНД) пригодны для эксплуатации в системах трубопроводов при предельной температуре наружной поверхности трубы от - 50 °С до + 70 °С, а также в составе систем канализации и трубопроводов, транспортирующих воду при температуре от 0 до +40 °С, другие жидкие и газообразные вещества, не оказывающие разрушающего воздействия на материал трубопровода.

Трубы FD SVT позволяют строить трубопроводы с температурой транспортируемой жидкости от 0 °С до 60 °С.

Трубы из полипропилена-блоксополимера пригодны для использования в системах трубопроводов при предельной температуре наружной поверхности трубы от -20 до +60 °С.

Замерзание жидкости внутри трубопровода не допускается.

Трубы не могут применяться для транспортировки горючих газов, предназначенных в качестве сырья и топлива для промышленного и коммунально-бытового использования. Трубы не предназначены для использования в трубопроводах, работающих под давлением (жидкости, газа).

Химическая стойкость материалов

Полиэтилен и полипропилен-блоксополимер обладают высокой стойкостью к агрессивному воздействию химических веществ. Эти виды полимеров стойки к большинству химических реагентов, в том числе при повышенной температуре транспортируемой среды в отличие от традиционных материалов, которые под воздействием агрессивных сред корродируют и стареют.

Трубы FD устойчивы к действию сильных щелочей, растворов солей, сильных и слабых минеральных кислот, алифатических углеводородов и минеральных масел. Химическая стойкость зависит от вида химических реагентов, их сочетания, концентрации, температуры и продолжительности воздействия. Таблицы химической стойкости полиэтилена и полипропилена согласно ISO/TR 10358 приведены в Приложении 2. Трубы FD также обладают низкой паро- и газопроницаемостью.

Стойкость к гидроабразивному износу

Основным видом износа для систем безнапорной канализации является гидроабразивный износ. В канализационных системах абразивное истирание в основном происходит в нижнем сегменте трубы. Абразивное истирание материала трубы возникает вследствие трения, пережатки или срезания перемещающимися частицами. Трубы при эксплуатации подвергаются интенсивному изнашиванию твердыми абразивными частицами, содержащимися в воде и в других средах.

Испытания на износостойкость различных материалов для труб безнапорной канализации провели в Технологическом Университете Дармштадта (Германия). По этой методике отрезки труб из разных материалов длиной 1 м были заполнены водной взвесью с песком и качались с определенной частотой, вызывая износ стенок трубы при движении частиц.

По результатам испытаний (рис.1) было выявлено, что в течение 195 лет фактический износ полиэтиленовых гофрированных труб составил 0,1 мм. Этот факт подтверждает, что полиэтиленовые трубы практически не подвергаются гидроабразивному износу.

Наихудшие результаты показали трубы из асбестоцемента, стеклопластика и бетона. При таком уровне износа асбестоцементные трубы прослужат не более 15 лет. Согласно заключению Института металлополимерных систем НАН РБ срок службы стеклопластиковых труб составляет 20 лет, а полиэтиленовых – минимум 50 лет.

Стойкость к воздействию микроорганизмов

Результаты испытаний показали, что гофрированные трубы FD обладают достаточной стойкостью к воздействию микроорганизмов. Гладкая внутренняя стенка труб предотвращает возникновение биологической пленки, которая образуется на трубах с шершавой внутренней стенкой, таких как бетонные, асбестоцементные и стеклопластиковые.

Стойкость к внутреннему давлению

Гофрированные трубы FD являются безнапорными, выдерживают давление в пределах до 0,5 атмосфер в местах стыка.

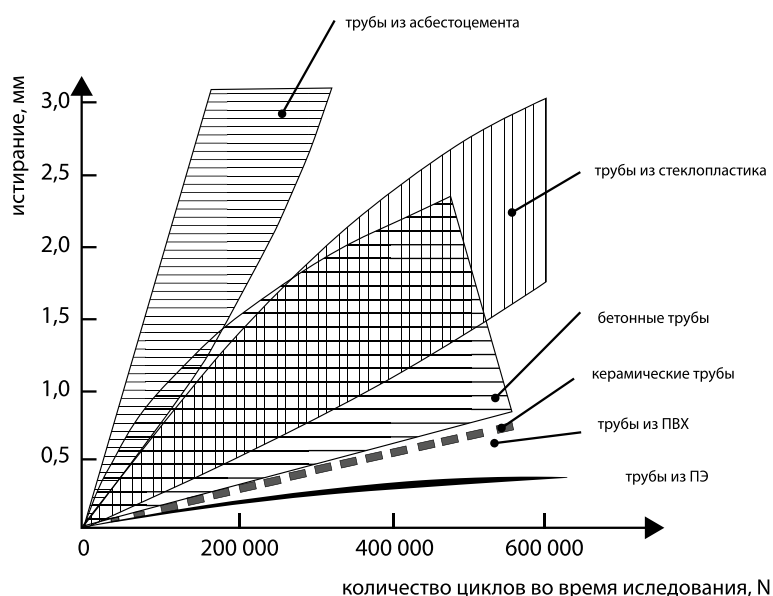


Рисунок 1. Стойкость к гидроабразивному износу. Данные исследования Technische Universität Darmstadt (Технологического Университета Дармштадта, Германия), проведенного на основании DIN 19534

Лаборатория по контролю качества продукции

Московский завод FDplast имеет собственную современную лабораторию по контролю качества. Каждая партия производимой продукции проходит обязательные лабораторные испытания. Испытания продукции проводятся в соответствии с ТУ на кольцевую жесткость, герметичность, стойкость к удару. Отдел по контролю качества (ОТК) осуществляет проверку качества продукции при ее производстве, отгрузке на склад, отгрузке клиенту.

На каждую партию составляется технический паспорт, в котором указываются фактические физико-механические показатели трубы.



Таблица 3. Требования к качеству двухслойных гофрированных труб, фитингов и многослойных армированных труб FD ARM

№ П/П	НАИМЕНОВАНИЕ ПОКАЗАТЕЛЯ	ЗНАЧЕНИЕ ПОКАЗАТЕЛЯ
1	Внешний вид поверхности	На поверхностях труб и фитингов не допускается наличие пузырей, трещин, раковин, посторонних включений, видимых без увеличительных приборов. Торцы труб должны быть отрезаны между гофрами. Цвет наружного слоя труб: черный или рыжий у полиэтиленовых труб, кирпичный у полипропиленовых труб. Цвет внутреннего слоя – белый.
2	Кольцевая жесткость, кН/м ²	Полиэтиленовые двухслойные гофрированные трубы - SN6 - SN7, SN8 - SN9, FD ARM – SN8, SN10, SN16. Полипропиленовые двухслойные гофрированные трубы – SN8, SN10, SN12, SN14, SN16
3	Кольцевая гибкость при 30%-ной деформации d_0	Отсутствие на испытуемом образце (после снятия нагрузки): - растрескивания внутреннего или наружного слоя - расслоения стенок - разрушения образца - излома в поперечном сечении образца (потеря устойчивости)
4	Стойкость к прогреву при температуре $(110 \pm 2)^\circ\text{C}$	Отсутствие расслоений, трещин, пузырей по ГОСТ 27007-86 и п. 4.8. ТУ 2248-001-99718665-2008

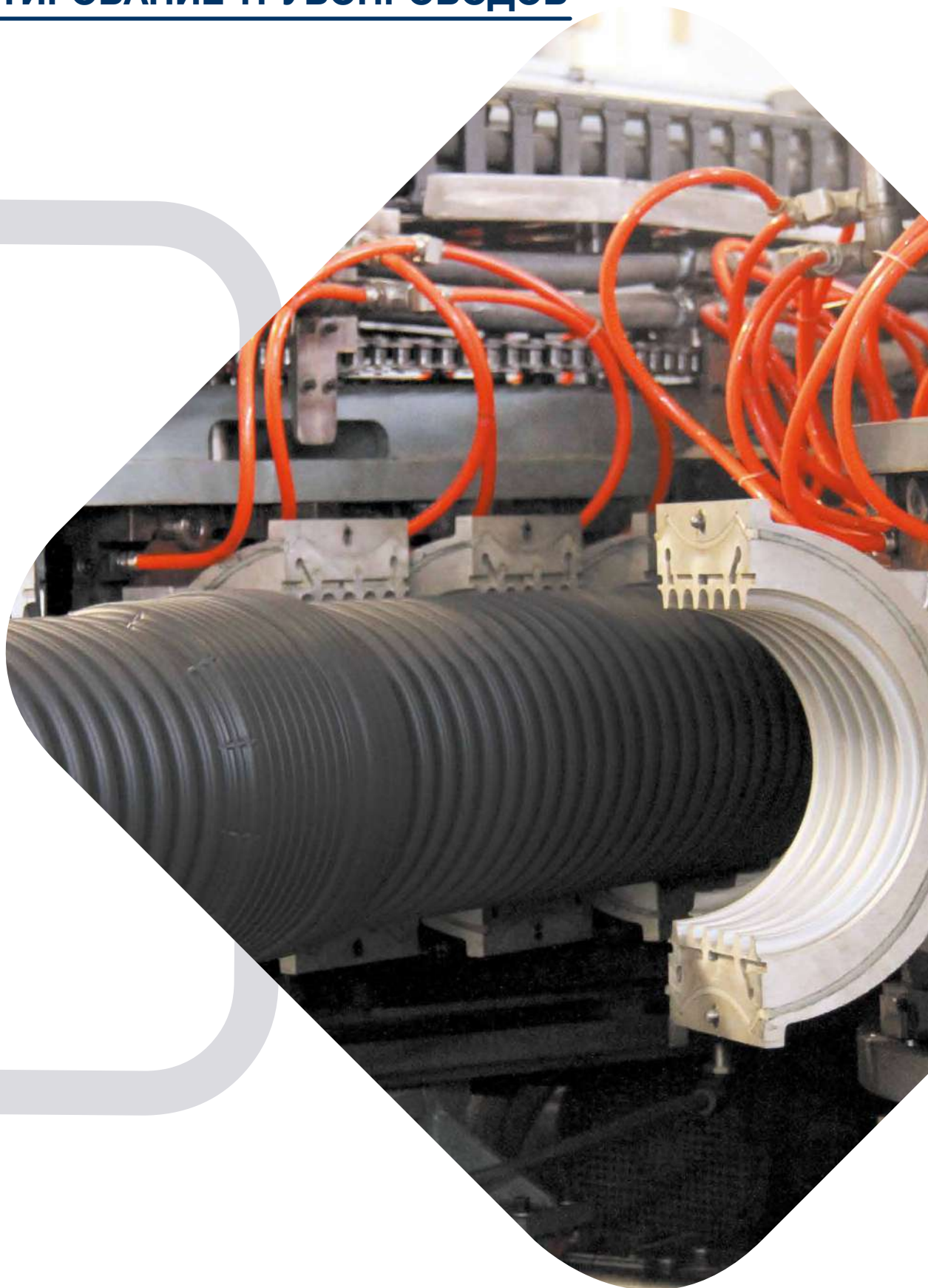
Сертификаты соответствия на продукцию

Двухслойные гофрированные трубы FD, многослойные армированные трубы FD ARM, спиральновитые трубы FD SVT, колодцы производятся в соответствии с:

- ГОСТ Р 54475-2011 «Трубы полимерные со структурированной стенкой и фасонные части к ним для систем наружной канализации».
- ГОСТ 32972-2014 «Колодцы полимерные канализационные».
- ТУ 2248-001-99718665-2008 «Трубы безнапорные из полиэтилена двухслойные гофрированные и соединительные детали с маркировкой FD».
- ТУ 2248-001-38314882-2012 «Трубы безнапорные полиэтиленовые многослойные, армированные FD ARM и соединительные детали с маркировкой FD».
- ТУ 22.21.21-004-16042271-2019 «Трубы двухслойные гофрированные из полипропилена для систем наружной канализации».



ПРОЕКТИРОВАНИЕ ТРУБОПРОВОДОВ



Гидравлический расчет трубопроводов

Благодаря свойствам материалов (полиэтилена, полипропилена-блоксополимера) и гладкой внутренней поверхности, гидравлические свойства трубопровода не ухудшаются в течение всего срока эксплуатации. Низкий коэффициент шероховатости этих материалов в сравнении с традиционными материалами обеспечивает высокую пропускную способность труб FD (рис. 2).

Гидравлический расчет выполняется для определения параметров работы трубопровода из гофрированных полиэтиленовых двухслойных труб FD.

Расчет выполняется в соответствии с требованиями:

- СНиП 2.04.03-85 «Канализация. Наружные сети и сооружения».
- СП 40-102-2000 «Проектирование и монтаж трубопроводов систем водоснабжения и канализации из полимерных материалов».
- ТУ 2248-001-99718665-2008 «Трубы безнапорные из полиэтилена двухслойные, гофрированные».
- ТУ 22.21.21-004-16042271-2019 «Трубы двухслойные гофрированные из полипропилена для систем наружной канализации».

Расчет канализационных трубопроводов следует производить, назначая скорость движения жидкости V , м/с, и наполнение H/d таким образом, чтобы было выполнено условие:

$$V \sqrt{\frac{H}{d}} \geq K,$$

здесь $K = 0,5$ – для трубопроводов из пластмассовых и стеклянных труб;

$K = 0,6$ – для трубопроводов из других материалов.

При этом скорость движения жидкости должна быть не менее 0,7 м/с, а наполнение трубопроводов – не менее 0,3.

Потери напора h по длине трубопровода определяются по формуле (см. СНиП 2.04.03-84 и СП 40-102-2000) (рис. 3):

$$h = L \cdot i + \frac{V^2}{2g} \sum x_j$$

при практических расчетах $h = L \cdot i \cdot k$,

где: L – длина трубопровода, м;

V – средняя по сечению скорость движения воды, м/с;

g – ускорение свободного падения, м/с²;

i – гидравлический уклон;

x – коэффициент местного сопротивления;

j – вид местного сопротивления;

$k = 1,1$ – коэффициент, учитывающий потери напора на местные сопротивления (10%) в длинных трубопроводах;

$k = 1,2$ – (20%) для трубопроводов длиной до 100 м, соответственно.

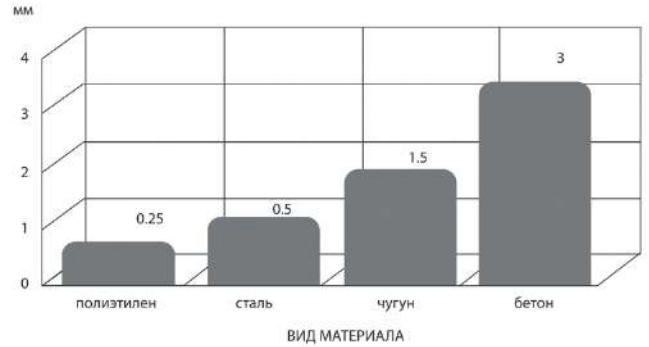


Рисунок 2. Шероховатость внутренней поверхности труб из различных материалов

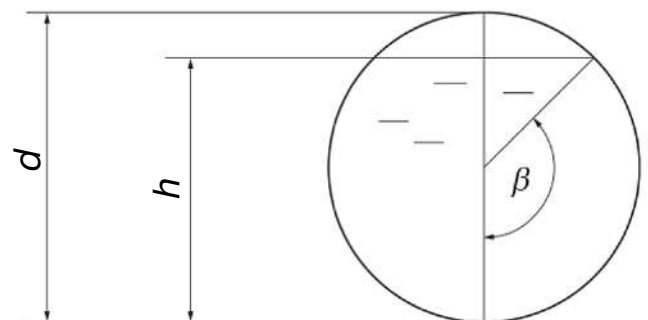


Рисунок 3. Потери напора h по длине трубопровода

Расчет безнапорных трубопроводов.

1. Уклон безнапорных самотечных трубопроводов следует определять по формуле:

$$i = \frac{\lambda V^2}{2g4R}$$

где: λ – коэффициент сопротивления по длине трубопровода;

V – скорость течения сточной жидкости, м/с;

g – ускорение свободного падения, равное 9,81 м/с²;

$R = \frac{\omega}{\chi}$ – гидравлический радиус, м, где:

ω – площадь живого сечения потока сточной жидкости, м²;

χ – смоченный периметр трубопровода, м.

2. Коэффициент сопротивления по длине трубопровода можно определить по формуле:

$$\lambda = 0,2 \left(\frac{K_s}{4R} \right)^a \left(\frac{V_0}{V} \right)^{2-b}$$

где: K_s – коэффициент эквивалентной равномерно зернистой шероховатости («гидравлическая шероховатость») труб, равный для пластмассовых труб 0,00002 м;

$V_0 = 1$ м/с;

a – показатель степени, зависящий от шероховатости материала труб; для пластмассовых труб равен 0,258;

b – показатель степени, зависящий от режима (характера) течения жидкости.

При полном наполнении трубопровода:

$$b = 3 - \frac{\lg Re_{ке}}{\lg Re_{\phi}} = 3 - \frac{\lg \frac{500D}{K_s}}{\lg \frac{V_n D}{\nu}}$$

При неполном наполнении трубопровода:

$$b = 3 - \frac{\lg \frac{500 \times 4R_n}{K_s}}{\frac{1+a}{2} \lg \frac{R_n}{R_n} + \lg \frac{V 4R_n}{\nu}}, \text{ где:}$$

$Re_{ке} = \frac{500D}{K_s}$ – число Рейнольдса, соответствующее началу квадратичной области гидравлических сопротивлений;

$Re_{\phi} = \frac{VD}{\nu}$ – фактическое число Рейнольдса;

D – расчетный внутренний диаметр трубопровода, м;

ν – кинематическая вязкость сточной жидкости, равная $1,49 \times 10^{-6}$, м²/с.

Примечание:

При $b > 2$ следует принимать $b = 2$.

3. Средняя скорость течения сточной жидкости V_n при неполном наполнении трубопровода равна:

$$V_n = V_n \left(\frac{R_n}{R_n} \right)^{\frac{1+a}{b}} = V_n \left(\frac{R_n}{R_n} \right)^{\frac{1.258}{b}}, \text{ где:}$$

V_n – средняя скорость течения сточной жидкости при полном наполнении, м/с;

$$R_n = \frac{\omega_n}{\chi_n} = \frac{\pi R^2}{2\pi R} = \frac{R}{2} = \frac{D}{4} \text{ – гидравлический радиус при полном («п») наполнении трубопровода, м;}$$

$$R_n = \frac{\omega_n}{\chi_n} = \frac{\frac{D^2(\beta - \sin\beta)}{8}}{\frac{D\beta}{2}} = \frac{\beta \frac{D}{2} \left(1 - \frac{\sin\beta}{\beta}\right)}{\beta \frac{D}{2}} = \frac{D}{4} \left(1 - \frac{\sin\beta}{\beta}\right) \text{ – гидравлический радиус при неполном («н») наполнении трубопровода, м;}$$

β – центральный угол, рад.

4. Расход жидкости, м³/с, равен:

$$Q_n = V_n \omega_n, \text{ где:}$$

V_n – средняя скорость течения сточной жидкости при неполном наполнении трубопровода, м/с;

ω_n – площадь живого сечения сточной жидкости при неполном наполнении трубопровода, м².

Наименьшие диаметры труб самотечных сетей следует принимать: для уличной сети – 200 мм, для внутриквартальной сети бытовой и производственной канализации – 150 мм; для дождевой и общесплавной уличной сети – 250 мм, внутриквартальной – 200 мм.

Таблицы гидравлического расчета трубопроводов безнапорной наружной канализации FD приведены в Приложении 1.

Статико-прочностные характеристики трубы

Под влиянием вертикальной нагрузки трубы деформируются, не изменяя своей структуры, и принимают форму эллипса. Вертикальный диаметр трубы уменьшается на значение δ_v (рис. 4).

Деформирующаяся труба воздействует на грунт и, по принципу реакции, вызывает в грунте противодействие, что в свою очередь уменьшает напряжение изгиба в стенках трубы. Сила, с которой грунт вокруг трубы противодействует давлению трубы, зависит от вертикальной нагрузки, типа грунта и его плотности (жесткости). Соответственно, чем больше сила противодействия грунта, тем меньше деформация (изгиб) трубы от нагрузки.

Влияние грунта в зоне прокладки трубы на ее общую прочность является основным показателем, отличающим работу эластичной трубы от поведения жесткой трубы. Жесткая труба, например, бетонная труба, принимает все вертикальные нагрузки на себя, а эластичные трубы способны перераспределять нагрузки на всю систему "грунт-труба".

Для понимания взаимодействия контурной жесткости трубы и жесткости грунта можно воспользоваться формулой Spangler'a:

$$\frac{\delta_v}{D} = \frac{f(q)}{S_r + S_s}$$

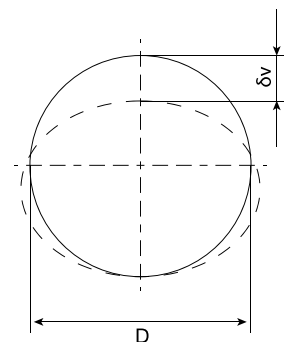


Рисунок 4. Деформация трубы от вертикальной нагрузки

Данная формула описывает относительный прогиб $\frac{\delta_v}{D}$ трубы жесткостью S_r , на которую воздействует вертикальная нагрузка q и помещенной в грунте жесткостью S_s , где D означает диаметр трубы до деформации.

Из этой формулы видно, что изгиб трубы можно ограничивать до допустимой величины, изменяя жесткость трубы или грунта, или оба параметра одновременно. Увеличение одного из параметров можно компенсировать уменьшением второго.

Можно сказать, что чем большей контурной жесткостью обладает труба, тем меньше она нуждается в помощи со стороны грунта, и тем меньше риск превышения допустимого изгиба трубы, вызванного, например, неправильным производством работ. С другой стороны, если труба испытывает большую поддержку от правильно подобранного материала засыпки, правильного ее уплотнения, жесткость трубы можно уменьшить.

В обоих случаях следует принимать во внимание затраты на приобретение трубы с более высокой жесткостью взамен более высоких затрат на материал засыпки, его транспортировку и трамбование.

Методы расчета деформации труб

Прочность полимерных труб, прокладываемых в открытой траншее и засыпаемых грунтом, рассчитывается методом граничных состояний:

- граничное состояние эксплуатации устанавливается путем сравнения деформации от нагрузок с допустимыми деформациями;
- граничное состояние несущей способности устанавливается путем сравнения критичных напряжений, вызывающих потерю устойчивости в результате бокового выпучивания, вызванного сжимающими напряжениями от расчетных нагрузок, а также путем сравнения относительной (контурной) деформации, вызванной изгибанием трубы от нагрузки, сопровождаемой допустимой деформацией.

На сегодняшний день по причине отсутствия в нашей стране соответствующих методик для расчета деформации полимерных труб, прокладываемых в грунте, используется методика «Molina» (рис. 5), называемая также скандинавской, эффективность которой подтверждают новейшие исследования и тридцатилетний опыт ее применения. Скандинавская методика расчетов описывает взаимодействие трубы с окружающим ее грунтом.

Расчет нагрузки на трубу

На трубу, проложенную в траншее, действуют следующие силы:

- вертикальные нагрузки (q_v), которые вызывают в трубе напряжения и деформации;
- горизонтальные нагрузки (q_h), которые этому противодействуют.

В нормальных условиях работы проложенной трубы вертикальная составляющая давления грунта (q_v) превышает горизонтальную составляющую (q_h).

Разность этих сил ($q_v - q_h$) вызывает деформацию стенки трубы, что соответствует уменьшению диаметра по горизонтали.

Деформирующаяся стенка трубы вызывает ответное сопротивление грунта, величина которого зависит от величины вертикального давления и отношения жесткости засыпки к жесткости трубы.

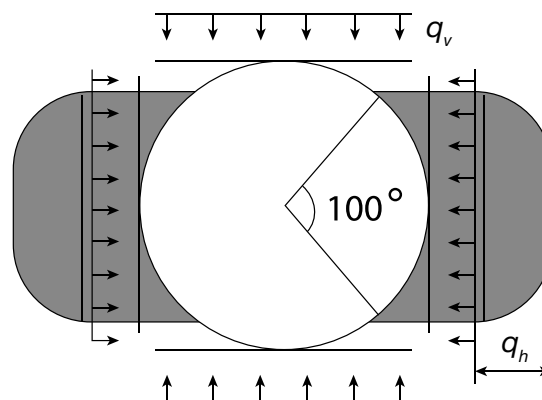


Рисунок 5. Модель распределения давления грунта по скандинавской методике

Нагрузка трубы от засыпки

Вертикальная нагрузка трубы от засыпки рассчитывается по следующей формуле:

$$Q_n = q_z - q_w, \text{ где:}$$

q_z – вертикальное давление грунта (кН/м²);

$$q_z = \gamma h_1 - \gamma_1 (H - h_1);$$

q_w – давление от воды (кН/м²);

$$q_w = \gamma_w h;$$

γ – удельная масса грунта засыпки (кН/м³) (для расчетов принимается в среднем 19 кН/м³);

γ_1 – удельная масса грунта засыпки с учетом силы выталкивания грунта (кН/м³) (для расчетов принимается в среднем $\gamma_1 = 11$ кН/м³);

γ_w – удельная масса воды в порах грунта (кН/м³);

H – слой грунта выше трубы (м), для дорог III, IV и V технической категории – класс Б нагрузок – расстояние между уровнем грунтовой воды и поверхностью грунта.

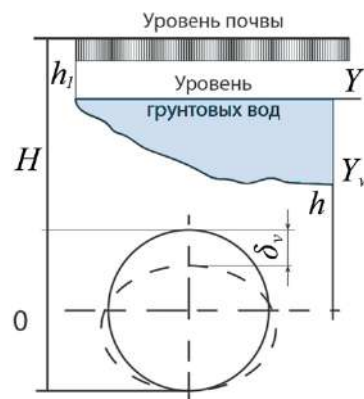


Рисунок 6.
Схема прокладки
трубы в грунте

Внешние нагрузки

Внешние нагрузки происходят от соседних строений и объектов, насыпей, дорожного и трамвайного движения и т. п.

Для расчета напряжений от внешних нагрузок используется теория упругости Boussenesque. К наиболее часто имеющимся внешним нагрузкам относятся нагрузки от дорожного движения. Нагрузки от автомобильного и трамвайного движения принимаются по существующим нормам (табл. 4).

В случае нагрузки поверхности от сосредоточенных нагрузок для расчета напряжений используется метод суперпозиции. Отсюда для расчета нагрузок от наземного транспорта используются коэффициенты учета нагрузок от нескольких колес.

В соответствии с нормативами, в качестве нагрузки от наземного транспорта следует принять равномерную нагрузку от автотранспорта с тремя осями, которые создают нагрузку величиной: 60 кН – передняя ось, 2х120 кН – 2 задних оси.

- для дорог I и II технической категории – класс А нагрузок,
- для дорог III, IV и V технической категории – класс Б нагрузок,
- для дорог более высокой технической категории – класс В нагрузок.

Давление от колес автотранспорта распределяется на четырехугольник размером 20 x 60 см.

Таблица 4. Нормативные нагрузки от наземного транспорта

КЛАСС НАГРУЗОК	ДАВЛЕНИЕ ОТ ОСЕЙ			РАССТОЯНИЕ МЕЖДУ ТРАНСПОРТОМ, М
	P1 (кН)	P2 (кН)	P3 (кН)	
A	60	120	120	1
B	60	120	120	1,25
C	60	120	120	1,5
D	80	120	-	1,5
E	50	120	-	1,5

Норма обуславливает расчетные величины от класса нагрузок.

По классам нагрузок А, В и С был проведен анализ нагрузок трубопровода в зависимости от вида прикрытия трубы. Здесь использовалась формула Boussenesque.

$$q_r = \frac{3 \cdot P \cdot H^3}{2 \cdot \pi \cdot R^5} \text{ (кПа)}$$

После некоторого преобразования данная формула приобретает следующий вид:

$$q_r = \frac{C \cdot P}{H^2} \text{ (кПа)}$$

где: P – давление от колеса (кН);

H – прикрытия трубы (м);

R – расстояние приложения силы от рассматриваемой точки (м).

Для определения указанного в формуле коэффициента C , создан график (рис.7).

В случае заложения трубопровода анализируемой конструкции, более чем на 1,0 м ниже уровня покрытия, динамический коэффициент не учитывается.

График служит определению сил, воздействующих на трубопровод диаметром до 400 мм.

Для расчета деформаций больших коллекторов неглубокого заложения требуется учитывать влияние диаметра, рода грунта защитного слоя и конечной засыпки на величину нагрузок.

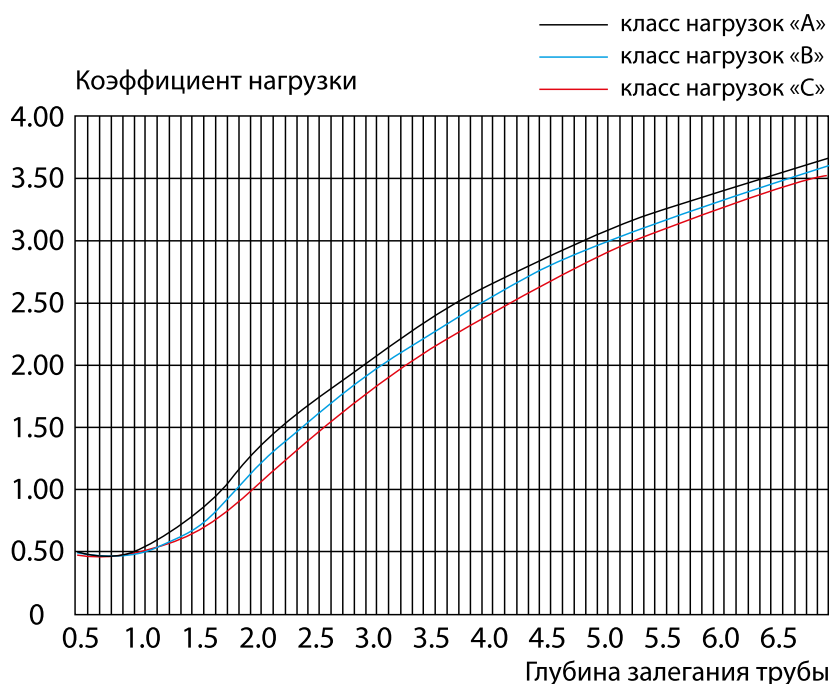


Рисунок 7. Схема распределения напряжений в грунте по методу Boussenesque

Полная вертикальная нагрузка на трубу, проложенную в грунте, составляет:

$$q_n = q_z + q_w$$

Граничное состояние эксплуатации – изгиб.

Для труб, проложенных в грунте, изгиб обусловлен внешней нагрузкой, жесткостью трубы, качеством засыпки и качеством основания, а также типом применяемой технологии монтажа трубопровода. Теоретически изгиб, вызванный внешней нагрузкой, рассчитывается по формуле:

$$\left(\frac{\delta_v}{D}\right) q_v = \frac{0,083 \cdot q}{16SN + 0,122E'_s}$$

$$SN = \frac{E \cdot I}{D^3}$$

$$I = \frac{e^3}{12}$$

где: δ_v – уменьшение диаметра трубы (мм);

D – диаметр трубы до деформации (мм);

q_v – вертикальная нагрузка (кН/м²);

SN – контурная жесткость трубы (кН/м²), – модуль расслоения грунта (кН/м²);

E – модуль упругости материала трубы (кН/м²);

I – момент инерции стенки трубы (мм³);

e – толщина стенки трубы (мм).

Расчет модуля упругости грунта

Для расчета относительной деформации диаметра трубы используется модуль расслоения грунта. Модуль расслоения грунта зависит от степени уплотнения грунта вокруг трубы и от эффективного выталкивания трубой грунтов, т. е. от глубины заложения трубопровода.

Модули расслоения грунта определяются на основании исследования грунта в специальном цилиндрическом аппарате. На практике этот метод используется для расчета деформации несвязанного грунта, когда в нем прокладываются пластиковые трубы.

Модуль расслоения грунта зависит от степени уплотнения грунта вокруг трубопровода, толщины слоя грунта, прикрывающего трубопровод и уровня грунтовых вод. На графиках показаны минимальные значения модулей расслоения грунта, полученные расчетным методом.*

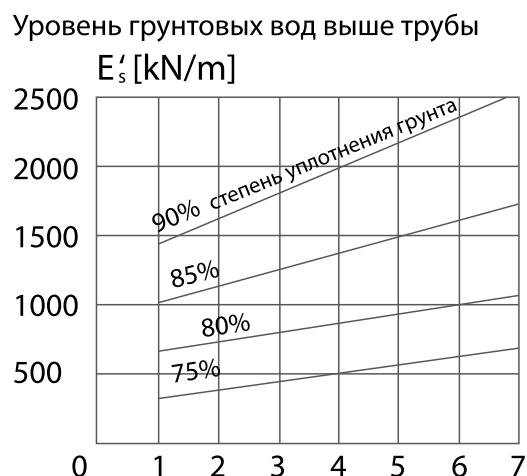
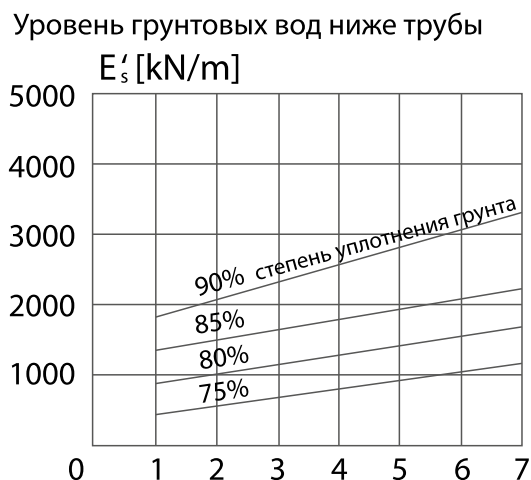


Рисунок 8. Толщина перекрытия трубы H (м)

* Степень уплотнения грунта по модифицированному методу Proctor.

Модуль расслоения грунта для засыпки трубопровода сыпучим материалом:

- а) уровень грунтовой воды ниже трубы;
- б) уровень грунтовой воды выше трубы.

Относительная поперечная деформация трубы от вертикальных нагрузок определяется начальной деформацией трубы, которая возникает непосредственно после засыпки трубопровода.

Начальный изгиб, вызванный внешней вертикальной нагрузкой для труб, засыпаемых сыпучим грунтом, например, песком или щебнем, составляет обычно 2-4%.

По многолетним полевым наблюдениям было установлено, что значительная часть изгиба вызывается некачественным проведением исполнительных работ. Поэтому, для выявления максимальной начальной деформации до появления нагрузок, следует к расчетным нагрузкам прибавить изгиб, возникающий от используемого метода монтажа и качества основания.

Максимальный начальный изгиб рассчитывается по следующей формуле:

$$\left(\frac{\delta_v}{D}\right)_{\text{мп}} = \left(\frac{\delta_v}{D}\right)_q \cdot 100 + I_f + B_f$$

где: $\left(\frac{\delta_v}{D}\right)_{\text{мп}}$ – максимальный начальный изгиб (%);

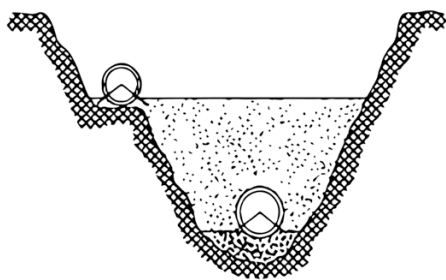
$\left(\frac{\delta_v}{D}\right)_q$ – теоретический, расчетный изгиб, вызванный нагрузкой от грунта и внешней нагрузки (%);

I_f – составляющая, учитывающая условия монтажа (%);

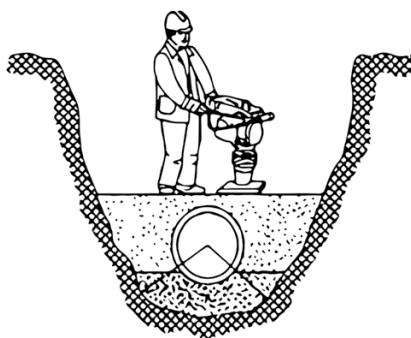
B_f – составляющая, учитывающая условия основания (%).

На значение монтажной составляющей I_f влияют реальные условия строительства:

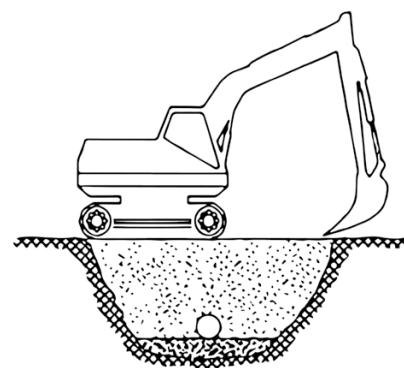
- реальная конфигурация траншеи (рис. 9а),
- методы производства и используемые машины, оборудование для выполнения трамбовки грунта (рис. 9б),
- интенсивность дорожного движения во время выполнения работ (рис. 9в).



а) Ступенчатая траншея



б) Трамбовка грунта непосредственно над трубой с помощью тяжелой техники (> 0,6 кН)



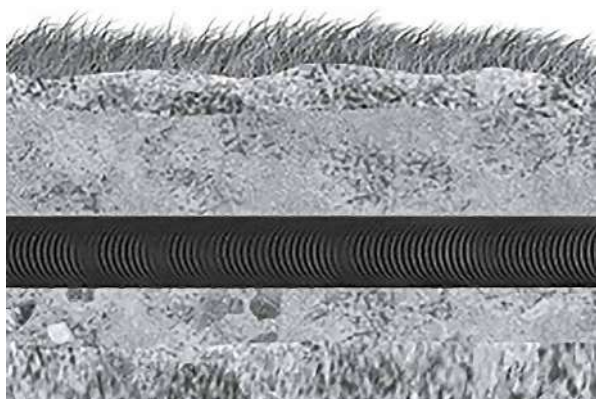
в) Большая интенсивность движения при одновременной небольшой толщине прикрывающего слоя $H \leq 1,5\text{м}$

Рисунок 9. Условия строительства

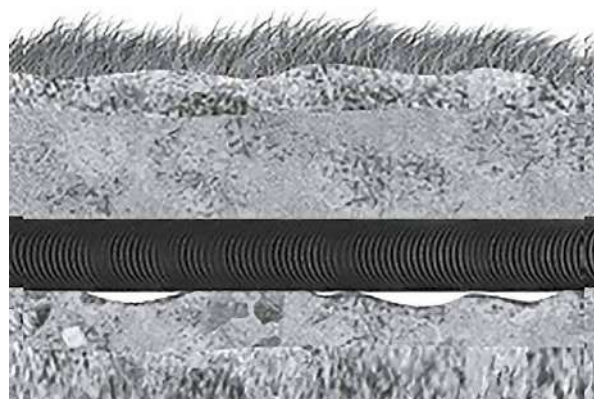
На размер составляющей изгиба B_f влияют:

- условия на дне траншеи;
- качество выполнения земляных работ (квалификация укладчиков).

Условия на дне траншеи



а) неровное дно
(выступающие камни)



б) неправильно выполненное
основание под трубой

В таблицах ниже приводятся ориентировочные значения I_f и B_f , рекомендуемые для траншей, заполняемых сыпучим материалом. Среднее значение начального изгиба – если в формуле максимального изгиба не будет учитываться составляющей основания B .

Если работы выполняются правильно, начальный средний изгиб не превышает, как правило, 5%. Допустимый начальный максимальный изгиб для труб из полиэтилена составляет 9%.

Таблица 5. Ориентировочные значения монтажной составляющей I_f

МЕТОД МОНТАЖА	МОНТАЖНАЯ СОСТАВЛЯЮЩАЯ I_f (%)
Трубопровод в ступенчатой траншее:	
- без надзора	1 - 2
- под надзором	0
Большая нагрузка от движения строительной техники, $H < 1,5$ м	1 - 2
Уплотнение засыпки сверху трубопровода с помощью тяжелой техники, $P > 0,6$ кН	0 - 1

Таблица 6. Ориентировочные значения составляющей основания B_f

УСЛОВИЯ НА ДНЕ ТРАНШЕИ (КАЧЕСТВО ОСНОВАНИЯ)	СОСТАВЛЯЮЩАЯ ОСНОВАНИЯ B_f (%)	
	КАЧЕСТВО ВЫПОЛНЕНИЯ	
	ПРИЛЕЖНОЕ	ОБЫЧНОЕ
Без надзора:		
- без камней	1	2
- грунт с камнями и валунами	2	3
Под надзором:		
- без камней	2	4
- грунт с камнями и валунами	3	5

По причине наличия усадки грунта, происходящей в области подсыпки и засыпки, начальный изгиб трубопровода будет возрастать со временем до момента приблизительной стабилизации через 1-3 года после окончания прокладки, засыпки и трамбовки. Как показывают многолетние наблюдения, величина конечного изгиба через 1-3 года увеличивается примерно вдвое от начального значения. На практике для расчета конечного изгиба трубы спустя 3 года, используется следующая формула:

$$\left(\frac{\delta_v}{D}\right)_{\text{ост}} = k \cdot \left(\frac{\delta_v}{D}\right)_q$$

Максимальный конечный изгиб трубы выражается формулой:

$$\left(\frac{\delta_v}{D}\right)_{\text{осм}} = k \cdot \left(\frac{\delta_v}{D}\right)_q + I_f + B_f$$

где: k – коэффициент долгосрочной деформации, установленный на основании многолетнего опыта, принимается 1,5 - 2,0.

Величина изгиба трубы ограничивается условием сохранения плотности за весь период эксплуатации и незначительным уменьшением проходимости.

В связи с этим рекомендуется, чтобы максимальный долгосрочный изгиб трубы не превышал 15%.

$$\left(\frac{\delta_v}{D}\right)_{\text{most}} \leq 15\%$$

Представленный метод расчета деформации пластиковых труб касается канализационных труб низкого и высокого давления, т. к. максимальный изгиб появится тогда, когда давление внутри трубы будет равно нулю.

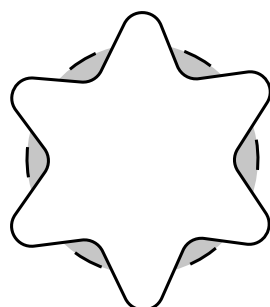
Расчет давления грунта

Под влиянием внешнего давления грунта возникают сжимающие силы, которые воздействуют по периметру на стенку трубы. Если они достаточно большие, они могут вызвать повреждение в виде бокового выпучивания трубы.

Это является эффектом совместного воздействия большого внешнего (или внутреннего вакуума) и малой жесткости трубы, что создает опасность появления бокового выпучивания.

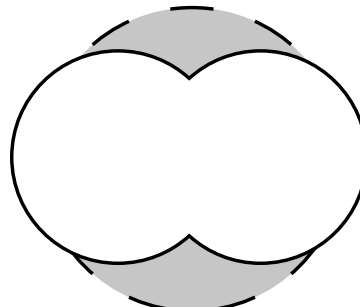
Прокладка трубопровода в достаточно уплотненном грунте увеличивает его устойчивость к боковому выпучиванию, поэтому, если оно все же появляется, то проявляется в виде мелких волн. Если, в свою очередь, грунт оказывается достаточно рыхлым, устойчивость может оказаться уменьшенной и выпучивание проявится в форме большей или меньшей эллипсоидной деформации (рис.10).

**Боковое выпучивание
в форме мелких волн**



Плотный грунт

**Боковое выпучивание
в форме эллипса**



Рыхлый грунт

Рисунок 10. Виды бокового выпучивания

По причине опасности появления бокового выпучивания, допустимое (безопасное) давление со стороны плотного грунта можно рассчитать по формуле:

$$q_{\text{доп}} = \frac{5,63}{F} \sqrt{SN \cdot E'1}$$

В случае, когда труба помещена в рыхлом грунте, таком как ил, глина или шлам, допустимое внешнее давление грунта рассчитывается по формуле:

$$q_{\text{доп}} = \frac{24SN}{F} + \frac{2E'_1}{F}$$

При условии исполнения зависимости $SN > 0,0275 E'_1$,

где: F – коэффициент безопасности (для всех случаев $F=2$);

SN – кольцевая жесткость трубы (кН/м²);

E'_1 – касательный модуль грунта, который характеризует жесткость грунта (кН/м²).

Проверку труб на боковое выпучивание следует производить при условии, что касательный модуль грунта E'_1 , равен нулю, независимо от вида грунта, окружающего трубу.

Для труб из полиэтилена низкого давления (HDPE), обладающих большой жесткостью SN , боковое выпучивание редко является определяющим свойством при проектировании.

Расчет деформации труб

Деформация труб из полиэтилена низкого давления (HDPE) проверяется по следующей формуле:

$$\varepsilon = \frac{p \cdot d_n}{2e_n \cdot E} + D_f \cdot \left(\frac{\delta_v}{d_n} \right) \cdot \left(\frac{e_n}{d_n} \right)$$

где: ε – допустимая относительная деформация (%);

p – рабочее давление (МПа);

e_n – номинальная толщина стенки трубы (мм);

E – модуль Юнга (долгосрочный) (МПа);

δ – абсолютный изгиб (мм);

d_n – номинальный диаметр (мм);

D_f – коэффициент, связанный с изгибающим моментом, вызванным изгибом.

Коэффициент D_f имеет сложную структуру и его величина может меняться в границах от 3 до 10 и более (в среднем 6).

Проектирование трубопровода с особыми условиями эксплуатации

Проектирование и прокладку трубопроводов в вечномерзлых грунтах следует производить с учетом требований СНиП 11-02-96, СНиП 2.02.04-88, СН 510-78 «Инструкция по проектированию сетей водоснабжения и канализации для районов распространения вечномерзлых грунтов».

Проектирование и прокладку трубопроводов в просадочных и пучинистых грунтах следует производить с учетом требований СНиП 2.02.01-83. Балластировку подземных и наземных трубопроводов следует производить с учетом требований СП 107-34-96 «Балластировка, обеспечение устойчивости положения газопроводов на проектных отметках».

ПРОКЛАДКА ТРУБОПРОВОДОВ



Подготовка траншеи для прокладки трубопровода

Земляные работы при строительстве безнапорных самотечных канализационных систем из гофрированных труб FD выполняются согласно СНиП 3.02.01-87.

Одним из важнейших факторов, влияющих на качество монтажа безнапорной самотечной канализационной системы, являются тип грунта, в котором происходит монтаж, а также структура «засыпки» трубопровода.

Схема укладки гофрированной трубы FD в песчаные, глинистые, гравелистые грунты представлена на рис.11.

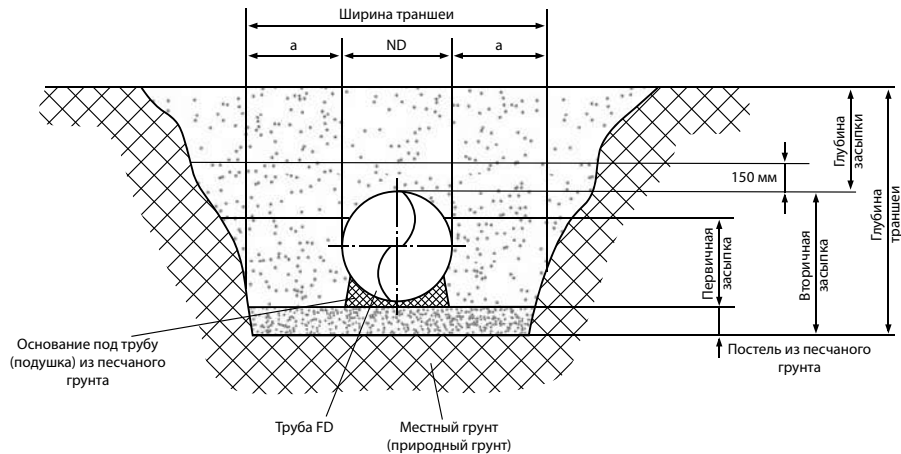


Рисунок 11. Схема укладки трубопровода в песчаные, глинистые, гравелистые грунты

Ширина траншеи по дну должна обеспечивать удобство качественного выполнения монтажных работ. Минимальное расстояние между стенкой траншеи и наружной стенкой трубы составляет от 35 см.

Дно траншеи должно быть выровнено, должны отсутствовать промерзшие участки. На дне траншеи не должны выступать твердые включения, на которые может опираться труба. Места выемки валунов должны быть засыпаны грунтом и уплотнены до той же плотности, что и грунт основания. При очень рыхлых грунтах может потребоваться укрепление дна траншеи. Угол уклона траншеи должен соответствовать проектному.

«Подушка» под трубу устраивается при всех типах грунта. Для этой цели применяется песок или гравий (максимальный размер зерен не более 20 мм), толщина слоя при этом от 10 до 15 см. Подушка под трубой не должна уплотняться, за исключением участков, находящихся на расстоянии 2 метров до смотрового колодца или до стенки колодца со стороны входной трубы. Подушка должна быть тщательно выровнена, под раструбами делаются «прямки». Если дно траншеи ровное и не требует устройства «подушки», можно сделать незначительную выемку грунта в основании трубы и заменить грунт на более мягкий тип грунта.

Трубы малого диаметра можно укладывать в траншеи вручную, а для труб большого диаметра могут потребоваться грузоподъемные петли или специальные подъемные траверсы. При погружении трубы в траншею необходимо использовать не менее двух петель.

Извлеченный при прокладывании траншеи грунт можно использовать в качестве «засыпки». Чтобы не повредить трубы, грунт не должен содержать камни, валуны, мерзлые комья и т. д. Если же вынутый грунт для засыпки не пригоден, то для этой цели используется песок, в котором не должно быть камней размером больше 20 мм.

Предварительная засыпка труб осуществляется по всей ширине траншеи на высоту 20-30 см от верха труб. Засыпку и уплотняющие пазухи траншей следует вести послойно, толщиной 5 см. Непосредственно над трубопроводом трамбование грунта не допускается. Степень уплотнения грунта зависит от применяемого оборудования, количества трамбовочных проходов и толщины уплотняющих слоев.

При прокладке труб в водонасыщенных грунтах со слабой водоотдачей предусматривается искусственное бетонное или втрамбованное в грунт щебеночное основание с устройством песчаной подушки (рис.12).

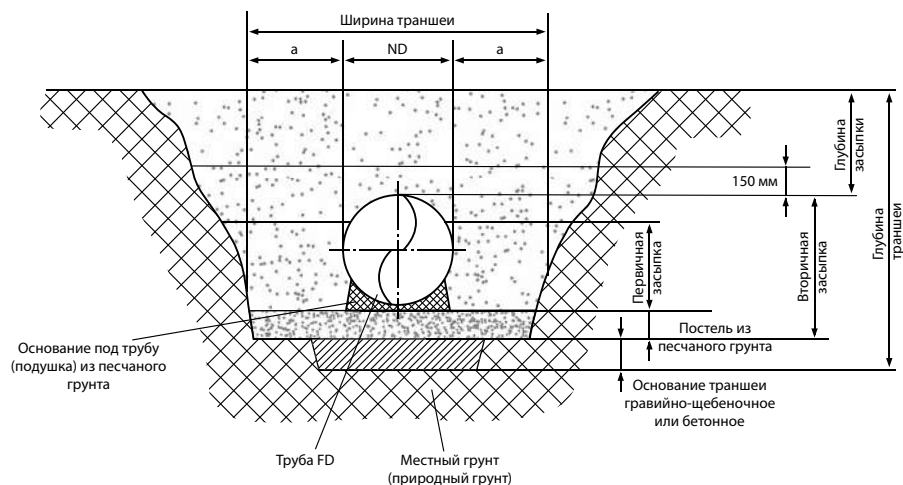


Рисунок 12. Схема укладки трубопровода на гравийно-щебеночное или бетонное основание

При прокладке труб в заболоченных, заиленных, заторфованных грунтах должны быть предусмотрены и осуществлены мероприятия, обеспечивающие несущую способность грунтов, соответствующую расчетному сопротивлению не менее 0,15 МПа (замена грунтов, бетонирование, устройство эстакад и т. п.) (рис. 13).

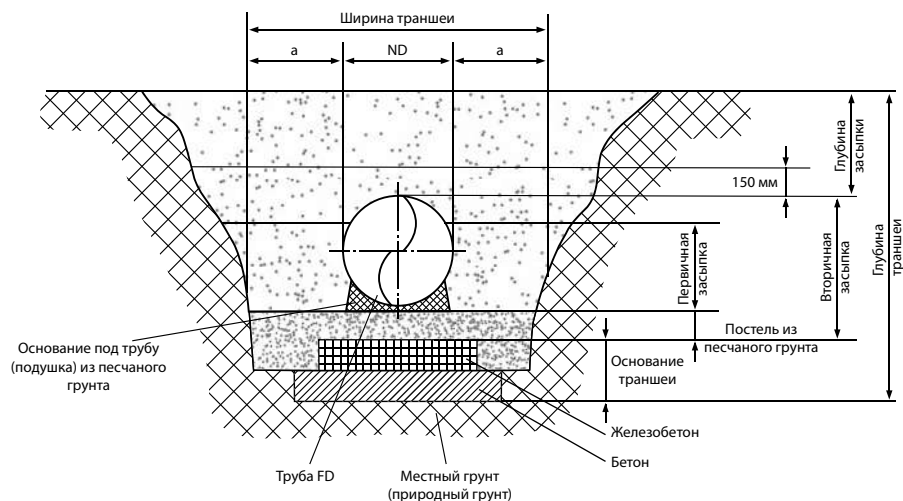


Рисунок 13. Схема укладки трубопровода на железобетонное основание

В таблице 7 приведены средние значения модуля деформации грунта (E , МПа) в зависимости от степени его уплотнения.

Таблица 7. Средние значения модуля деформации грунта в зависимости от степени его уплотнения

ТИП ГРУНТА В ЗОНЕ БОКОВОЙ ЗАСЫПКИ ТРУБЫ	ОБЪЕМНАЯ МАССА ГРУНТА, Т/М ³	МОДУЛЬ ДЕФОРМАЦИИ ГРУНТА E В ЗАВИСИМОСТИ ОТ СТЕПЕНИ ЕГО УПЛОТНЕНИЯ, МПа		
		Степень уплотнения грунта		
		Нормальная	Повышенная	Плотная при намывке
Пески гравенистые, крупные и средней крупности	1,7	8	16	26
Пески мелкие	1,76	6	12	18
Пески пылеватые, супеси	1,8	5	7,5	10
Суглинки полутвердые, туго-мягкие и текуче-пластичные	1,8	3,5	5,5	8
Супеси и суглинки твердые	1,85	2,5	5	7,5
Глины	1,9	1,2	2,5	3,5

Минимальная высота засыпки над верхом трубы диаметром 600 мм или менее принимается до 0,7 м, для труб большего диаметра – 1 м.

ВНИМАНИЕ! Не допускается укладка полимерных труб непосредственно на ленточных бетонных фундаментах или их бетонирование. Не допускается подкладывать под трубы куски древесины, камни и т.п. для получения нужного уклона. Материал основания должен удовлетворять следующим требованиям:

- отсутствие камней с острыми краями, строительного мусора или другого подобного материала, вкраплений размером больше 20 мм;
- недопущение наличия мерзлого грунта.

Прокладка труб в футлярах

В соответствии с требованиями СНиП 2.04.02-84, СНиП 2.05.03-84, СНиП 2.05.02-85, СНиП II-89-80* , ВСН 003-88, СП 109-34-97 (Магистральные газопроводы) переходы под железными дорогами и автомобильными дорогами надлежит принимать в стальных футлярах.

Трубопроводы систем водоотведения без футляра следует размещать ниже сетей, транспортирующих воду питьевого качества, на 0,4 м. В футлярах трубопровод водоотведения может размещаться выше водопровода на 0,2 м, но при этом расстояние от оси пересечения до обреза футляра в глинистых грунтах должно быть не менее 5 м в каждую сторону и 10 м – в крупнообломочных и песчаных грунтах.

Ширина футляра по дну траншеи с вертикальными стенками должна составлять не менее 1,5 наружного диаметра двухслойной гофрированной трубы FD. Глубина траншеи в устойчивых грунтах нормальной влажности должна составлять:

- в насыпных песчаных и гравелистых грунтах – до 1 м;
- в супесчаных и суглинистых грунтах – до 1,25 м;
- в глинистых грунтах – до 1,5 м.

При строительстве переходов из гофрированных двухслойных труб FD под автомобильными и железными дорогами, через водные преграды, прокладка защитных стальных футляров может быть произведена закрытым (бестраншейным) способом.

Монтаж колодцев FD

Последовательность монтажа сборных колодцев FD

1. На дне котлована необходимо оборудовать песчаное основание толщиной не менее 15 см, уплотнить основание толщиной до 95% по Проктору.
2. В случае установки колодца в водонасыщенных грунтах на дне котлована следует залить бетонное основание не менее 15 см или уложить бетонную плиту.
3. Ручным экструдером приварить соединительные муфты в отсеки лотков.
4. Установить лоток универсальный монолитный на подготовленное основание и произвести подключение труб.
5. При установке колодца в водонасыщенных грунтах для предотвращения его всплытия рекомендуется залить бетонный «якорь», масса которого должна определяться расчетом. При отсутствии расчетных данных бетон следует залить до уровня на 10 см выше верха подключаемых труб. При установке колодца с пригрузочной камерой следует заполнить ее бетоном до верха через специальный приваренный патрубок.
6. Установить на лотковую часть шахту колодца через резиновое уплотнение. Уплотнительное кольцо устанавливается в паз второго гофра.
7. Засыпку колодца следует вести песком, используя метод послойного уплотнения. Толщина каждого слоя –

не более 20 см. Степень уплотнения каждого слоя – не менее 95% по Проктору, а в случае наличия транспортной нагрузки – не менее 95-98% по Проктору, в зависимости от величины нагрузки.

8. С помощью резинового уплотнителя установить горловину, в случае монтажа колодца 800 ID, затем телескоп 600-800 ID. Уплотнение непосредственно над литой горловиной допускается вести только вручную трамбовкой массой не более 20 кг. В случае монтажа колодцев 300 ID, 400 ID, 600 ID – через резиновый уплотнитель установить сразу телескоп.

9. Телескоп устанавливается на необходимую высоту непосредственно при укладке дорожного покрытия. Люк крепится непосредственно на телескоп. В процессе укладки последнего слоя дорожного покрытия телескоп следует приподнять на 5 см, заполнить пространство под обоймой люка асфальтом и закатать под уровень дорожного покрытия.

Последовательность монтажа сварных колодцев FD

1. На дне котлована соорудить песчаное основание толщиной не менее 15 см и уплотнить до 95% по Проктору.

2. В случае установки колодца в водонасыщенных грунтах на дне котлована следует залить бетонное основание не менее 15 см или уложить бетонную плиту.

3. Установить колодец на подготовленное основание, согласно проекту.

4. При установке колодца в водонасыщенных грунтах для предотвращения его всплытия рекомендуется залить бетонный «якорь», масса которого должна определяться расчетом. При отсутствии расчетных данных бетон следует залить до уровня на 10 см выше верха подключаемых труб. При установке колодца с пригрузочной камерой следует заполнить ее бетоном до верха через специальный приваренный патрубок.

5. Произвести подключение труб в шахту колодца.

6. Засыпку колодца следует вести песком, используя метод послойного уплотнения. Толщина каждого слоя – не более 20 см. Степень уплотнения каждого слоя – не менее 95% по Проктору, а в случае наличия транспортной нагрузки – не менее 95-98% по Проктору, в зависимости от величины нагрузки.

7. Люк крепится непосредственно на горловину. Вокруг горловины следует установить опалубку, затем залить ее бетоном. Площадь вокруг опалубки засыпать песком до уровня ее горизонтальной поверхности и уплотнить до 95-98% по Проктору. Площадь и размеры песчаной площадки должны быть не менее площади и размеров дорожной плиты.

8. Положить дорожное покрытие согласно проекту.

Сопряжение труб с колодцами

Устройство прохода гофрированных двухслойных труб FD через стенки смотровых колодцев зависит от формы колодцев в плане (круглые или прямоугольные), вида материала (сборные элементы, железобетонные, кирпичные, полимерные и т.д.) и способа сопряжения труб.

Ввод гофрированных двухслойных труб FD в смотровые колодцы следует осуществлять с использованием следующих технологических процессов:

- надевание резиновых колец на трубы;
- обустройство опалубки вокруг проема, с учетом размеров трубы и стенки колодца;
- бетонирование проема с трубой;
- обустройство глиняного замка в месте прохода;
- разборка опалубки после достижения бетона требуемой прочности.

Для всех труб, входящих и выходящих из колодца, должна обеспечиваться герметичность прохода сквозь стенки, независимо от того, из какого материала они изготовлены.

Лотки в колодцах следует выполнять из монолитного бетона на мелком заполнителе либо использовать готовые из полимеров.

Ввод гофрированных двухслойных труб FD в полимерные (полиэтиленовые, полипропиленовые, стеклопластиковые) колодцы должен осуществляться с использованием соединения, аналогичного тому, какое используется для их сборки между собой. Соединение должно быть герметичным.

Соединение двухслойных гофрированных труб FD

Двухслойные гофрированные трубы FD, прошедшие входной контроль, раскладываются на бровке траншеи, раструбом против уклона. Перед началом монтажа внутренняя поверхность раструба и гладкий конец другой трубы очищаются от грязи. Гофрированные двухслойные трубы FD соединяются в соответствии с требованиями СП 40 -102 - 2000 и ТР 170 - 05.

Соединение гофрированных двухслойных труб FD осуществляется с помощью раструба, что предусматривает применение уплотнительных колец. Внутренняя сторона раструба и уплотнительное кольцо перед монтажом опрыскиваются силиконовой смазкой.

Уплотнительное резиновое кольцо устанавливается в паз второго гофра, причем уплотняющий профиль должен быть направлен в сторону, противоположную направлению ввода трубы в раструб (рис. 14).

Для того, чтобы раструб оделся на резинку равномерно со всех сторон необходимо применять лебедки. На трубу с раструбом и свободный конец одеваются 2 фиксирующих ремня. Лебедки одним концом крепятся за фиксирующий ремень, закрепленный на трубе с раструбом, а второй конец лебедки крепят на ремень, закрепленный на трубе с резинкой. Вторую лебедку прикрепляют параллельно первой лебедке. Затем лебедки плавно и равномерно начинают натягивать, при этом раструб одевается на резинку равномерно со всех сторон и соединение получается абсолютно герметичным. Края трубы и уплотнительные кольца при монтаже должны быть абсолютно чистыми.

Соединение гофрированных двухслойных труб FD с трубами из других материалов (чугуна, асбестоцемента, железобетона, керамики) может осуществляться традиционными методами (с помощью фланцев, муфт и железобетонных колодцев).

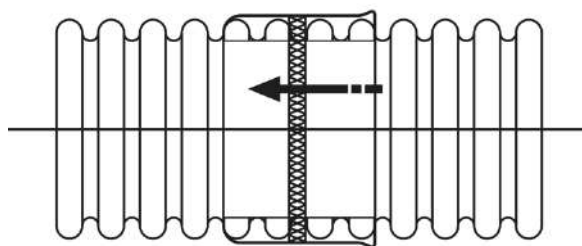


Рисунок 14. Схема соединения труб с помощью уплотнительного кольца

Соединение гофрированных двухслойных труб FD также можно осуществлять с помощью сварки встык по ГОСТ 16310-80. Сварка выполняется нагретым газом с присадочным прутком или экструзионной сваркой. После нагрева стыковых поверхностей панель убирается, трубы сдвигаются, с силой сжимаются на время до полного охлаждения. Этот метод обеспечивает прочность соединения равную прочности трубы. Рекомендуемый режим сварки труб FD приведен в таблице 8.

Таблица 8. Рекомендуемый режим сварки

№ П/П	ОПЕРАЦИЯ	ПРОДОЛЖИТЕЛЬНОСТЬ, с
1	Предварительный нагрев	t_1 – до образования грата высотой $(0,5 \pm 0,1 \cdot t)$ мм
2	Нагрев	$t_2 = 15 \cdot t$
3	Технологическая пауза (удаление нагрева)	$t_3 \leq 3 + 0,01 \cdot D_i$
4	Достижение давления (сварки)	$t_4 < 3 + 0,03 \cdot D_i$
5	Сварка	$t_5 > 3 + t$
6	Охлаждение	t_6 – зависит от толщины стенки и внешней температуры

Соединение многослойных армированных труб FD ARM

Соединение труб FD ARM происходит путем электрического плавления снаружи при помощи электросварных муфт и внутренней сварки, что обеспечивает прочную и безопасную спайку.

Монтаж труб необходимо производить непосредственно в траншее. Перед началом монтажа внешнюю и внутреннюю поверхность трубы на ширину, равную от одного ребра от стыка, нужно протереть и обезжирить. Под предполагаемым соединением труб нужно углубить траншею для удобного доступа по всему диаметру трубы.

Далее необходимо вплотную совместить срезы труб, установить электросварную муфту на место сварки и зафиксировать ее стяжными лентами. Клеммы должны выступать наружу (рис. 15а).

При помощи лебедок стянуть ленты. Ленты нужно плотно прижать и обстучать, чтобы ушел лишний воздух. Эту операцию необходимо произвести 2 раза.

Включить прибор, настроить параметры сварки и время (согласно таблице для сварки к электросварочному аппарату).

Необходимо контролировать процесс сварки твердым предметом (отверткой), проверять мягкость стыка (перегрев крайне нежелателен). Если место стыка электросварной муфты с трубой мягкое, то значит сварка полностью завершена.

Для герметичности нужно провести сварку ручным экструдером снаружи по стыку труб и изнутри (рис. 15б, 15в). Для соединения труб обязательно использование термоусаживаемых муфт. Совмещенные срезы труб соединяются термоусаживаемой муфтой снаружи с помощью газовой горелки или термопистолета (рис. 15г). Необходимо разогреть и мягко уплотнить муфту в профиле трубы (будьте осторожны, чтобы не повредить трубу), обжать муфту руками в защитных перчатках или прикатать роликом.

ВАЖНО: При плавлении муфты необходимо подтягивать стяжные ленты. Когда плавление закончится, нужно стянуть ленты и оставить муфту охлаждаться.



Рисунок 15. Процесс сварки

Соединение спиральновитых труб FD SVT

Трубы FD SVT изготавливаются с гладкими окончаниями с обеих сторон трубы и с резьбой – внутренней на одном окончании трубы и наружной на другом.



Рисунок 16. Труба с резьбой



Рисунок 17. Труба для сварки встык

Способы соединения спиральновитых труб

Сварка труб встык

Сварка труб встык осуществляется специальным сварочным оборудованием с монтажом термоусаживаемой ленты. Монтаж ленты осуществляется с помощью специального ролика и горелки. Под воздействием большой температуры лента стягивается до размера трубы.

Московский завод FDplast рекомендует использовать комплект для герметизации стыков FD - двухслойная изоляционная лента с замковой пластиной.

При заложении труб на участках с высоким уровнем грунтовых вод, а также при эксплуатации трубопровода, предусматривающее его полное заполнение, рекомендуется производить стыковку с проваркой торцов трубы ручным экструдером.

Специально подготовленные торцы труб стыкуют, центрируя по вертикали и горизонтали. Сварной шов проваривают на всю глубину, используя сварочный пруток той же марки полиэтилена, что и свариваемая труба.

Сварка может быть произведена как изнутри, так и снаружи. Для проведения наружных сварочных работ в нижней части стыка должен быть обустроен приямок.

Экструзионную сварку труб FD диаметрами от 1200 до 1600 мм следует в обязательном порядке выполнять с внешней и внутренней стороны.

Соединение труб с резьбой

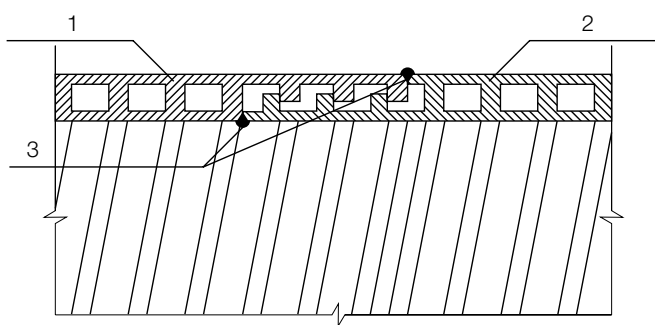
Соединение труб с резьбой производится путем их свинчивания с последующей герметизацией швов. Герметизация стыков может производиться путем сварки внутренних или наружных стенок (рис.18), а также с помощью комплекта для герметизации, представляющего собой двухслойную изоляционную ленту с замковой пластиной.

Порядок осуществления работ по соединению труб с наружной и внутренней резьбой:

- Отцентрировать трубы по вертикали и горизонтали.
- Очистить соединяемую винтовую поверхность от грязи, льда, песка и т.п.
- Соединить торцы труб по резьбе. Соединение осуществляется путем закручивания трубы с внутренней резьбой в трубу с наружной резьбой и наоборот (рис. 20). Трубы свинчиваются до смыкания внутренних и наружных стенок.

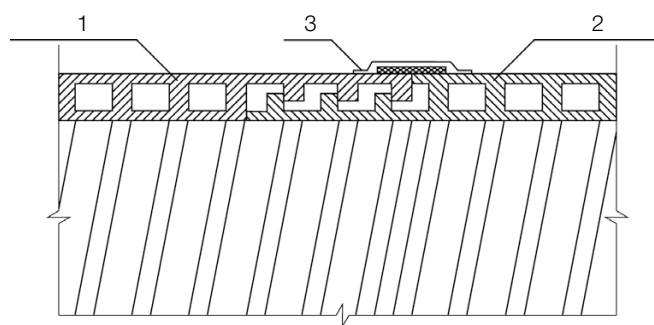
Для придания необходимого монтажного усилия закручивание возможно производить при помощи ремней и бруска, либо при помощи ковша экскаватора.

- На внешний стык труб накладывается двухслойная изоляционная лента (рис. 21). Далее производится прогрев конструкции газовой горелкой и место стыка герметизируется. Соединение является непроницаемым для песка. Водонепроницаемость соединения обеспечивается сваркой ручным экструдером, изнутри или снаружи, либо с двух сторон.



1. Труба с внутренней резьбой.
2. Труба с наружной резьбой.
3. Сварной шов.

Рисунок 18



1. Труба с внутренней резьбой.
2. Труба с наружной резьбой.
3. Лента двухслойная изоляционная с замковой пластиной.

Рисунок 19

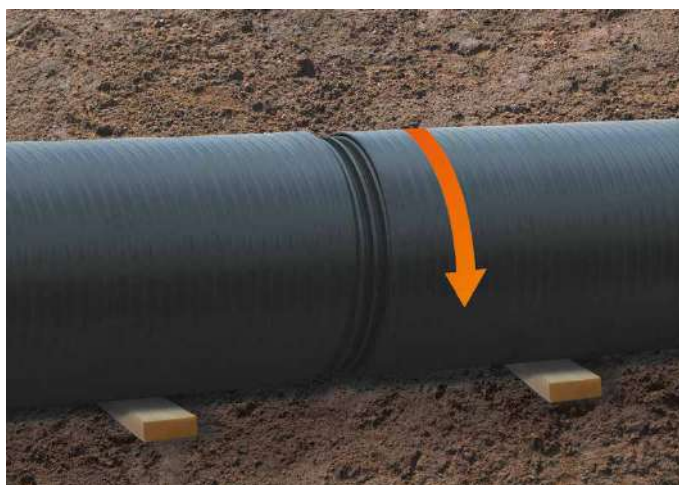


Рисунок 20

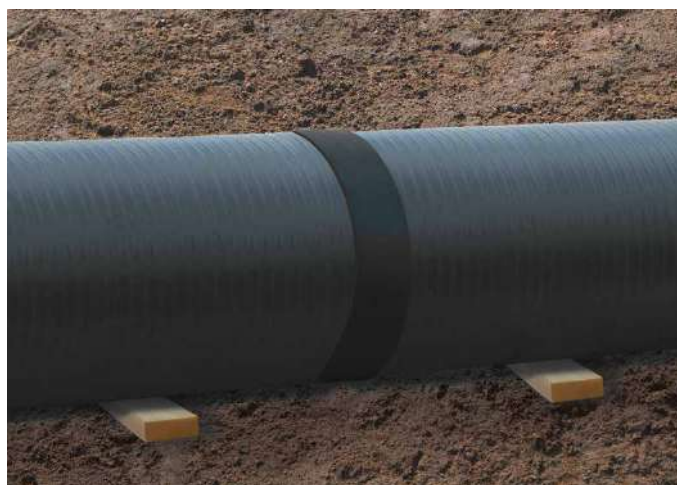


Рисунок 21

Испытание трубопроводов

Гидравлические испытания трубопроводов самоточной канализации выполняются в два этапа: предварительные (без колодцев) и окончательные (совместно с колодцами). Предварительные испытания выполняются до засыпки траншеи, а окончательные – после засыпки.

Предварительные испытания производятся в течение 30 минут, величина испытательного давления для безнапорных трубопроводов из полимерных материалов в российских условиях не указана. При предварительных испытаниях герметичность труб и соединений устанавливается их визуальным осмотром.

Герметичность при окончательных испытаниях засыпанного грунтом трубопровода определяется следующим образом:

- по замеряемому в верхнем колодце объему добавляемой в колодец воды в течение 30 минут, при этом понижение уровня воды в колодце допускается не более чем на 20 см;
- пневматическим способом.

Испытательное давление сжатого воздуха или дыма равное 0,05 МПа поддерживают на испытуемом участке трубопровода в течение 15 минут. При этом осматривают раструбные соединения и выявляют их негерметичность по звуку просачивающегося воздуха или визуально по дыму. Окончательное испытание пневматическим способом проводят через 48 часов после засыпки трубопровода. Испытаниям подвергают участки трубопровода длиной 20-100 метров, при этом перепад между наиболее высокой и низкой точками трубопровода не должен превышать 2,5 метра. Испытательное избыточное давление сжатого воздуха приведено в таблице 9.

Таблица 9. Испытательное давление сжатого воздуха при пневматическом испытании безнапорных канализационных трубопроводов из полимерных материалов

УРОВЕНЬ ГРУНТОВЫХ ВОД Н ОТ ОСИ ТРУБОПРОВОДА, М	ИСПЫТАТЕЛЬНОЕ ДАВЛЕНИЕ, МПа		ПЕРЕПАД ДАВЛЕНИЯ Р-Р ₁ , МПа
	Избыточное начальное давление, Р	Конечное, Р ₁	
Н = 0	0,01	0,007	0,003
0 < Н < 0,5	0,0155	0,0124	0,0031
0,5 < Н < 1	0,021	0,0177	0,0033
1 < Н < 1,5	0,0265	0,0231	0,0034
1,5 < Н < 2	0,032	0,0284	0,0036
2 < Н < 2,5	0,0375	0,0338	0,0037

Испытания безнапорных (самоточных) трубопроводов из гофрированных двухслойных труб FD должны производиться в соответствии со СНиП 2.04.03-85, СНиП 3.05.04-85*, СНиП 3.01.04-87, СНиП III-3-81 и СП 40-102-2000.

Сдача трубопроводов в эксплуатацию

Сдача в эксплуатацию сетей из гофрированных двухслойных труб FD должна осуществляться согласно проекту, а также с учетом требований СНиП 3.01.04-87, СНиП 3.05.04-85*, СНиП III-3-81 и СНиП 2.04.03-85, технических рекомендаций на проектирование и строительство сетей водоотведения из безнапорных труб с двухслойной стенкой (ТР 171-05), а также правил производства работ по прокладке и переустройству подземных сооружений и др.

Транспортировка и хранение труб

Транспортировка и хранение гофрированных двухслойных труб FD должны осуществляться в соответствии с требованиями:

- ТУ 2248-001-99718665-2008 «Трубы безнапорные из полиэтилена, двухслойные, гофрированные».
- СП 40-102-2000.
- Погрузочно-разгрузочные работы должны производиться в соответствии с ГОСТ 12.3.020-80.
- Гофрированные двухслойные трубы FD транспортируются любым видом транспорта в соответствии с правилами перевозки грузов, действующими на данном виде транспорта.
- Транспортировка труб производится с максимальным использованием вместимости транспортного средства. Для обеспечения максимальной загрузки транспортного средства возможна перевозка с размещением в трубах большего диаметра труб меньшего диаметра.
- Для того, чтобы предотвратить возможность механических повреждений, гофрированные двухслойные трубы FD следует оберегать от ударов и механических нагрузок.
- Использование специальных профильных прокладок и закрепление труб при перевозке является обязательным. Трубы необходимо укладывать на ровную поверхность, а также защищать от соприкосновения с острыми металлическими углами и ребрами платформы.
- Погрузочно-разгрузочные работы и транспортировка производятся при температуре не ниже - 50°C.
- Полипропиленовые трубы допускается хранить на открытом воздухе при условии, что они не подвержены воздействию прямых солнечных лучей, а также в помещении на расстоянии не менее 1 м от нагревательных приборов.
- Полиэтиленовые трубы можно хранить на открытом воздухе под воздействием ультрафиолетового излучения. Цвет трубы может терять свой изначальный оттенок, однако, это никак не влияет на ее физико-механические свойства.
- Двухслойные гофрированные трубы укладываются штабелем на ровной поверхности. Высота штабеля при длительном хранении не должна превышать 2 м, при кратковременном – 3 м. При этом следует обеспечивать устойчивость штабеля (не допускать раскатывания труб).
- Ряды труб необходимо укладывать попеременно раструбными и гладкими концами, чтобы исключить опору труб на раструбы.
- При погрузочно-разгрузочных работах необходимо исключить поднятие трубы только за один конец, а также сбрасывание их с автотранспорта. Трубы малого диаметра можно легко переносить и без использования вспомогательного оборудования. Для труб большого диаметра требуется использование грузоподъемников.

Благодарственные письма, дипломы

ООО «Теплотрейд»
 АДРЕС: 791773 Республика Беларусь,
 г. Минск, пер. Машинный, д. 22
 Телефон: +375(29) 73-73
 Факс: +375(29) 73-41
 E-mail: info@teplotrade.by
www.teplotrade.by

ИН: 421101903
 КПП: 42101001
 Банков-Счет: 33030100000000000000
 г. Минск
 К/С: 3014017000000000000000
 Р/С: 40120210100000000000
 БИК: 04200604

Благодарственное письмо

Уважаемые партнеры!

Выражаем Вам искреннюю благодарность и глубокую признательность за плодотворное сотрудничество.

Мы верим в сохранение сложившихся деловых и дружеских отношений, надеемся на дальнейшее взаимовыгодное сотрудничество.

Желаем успешного развития и достижения новых вершин в бизнесе.

С уважением, директор  В.В. Праховский



ИНЖПЛАСТ
 ООО «Индустриальный Пласт»

ул. М. Пискаревский пр. д. 5, корпус 5,
 Минск, Республика Беларусь
 телефоны: +375(29) 222-42-78
 e-mail: zakaz@inplast.by
inplast.by

Коммерческому директору
 ООО «Завод полимерных труб»
 Григорьевой А.Д.
 От Генерального директора
 ООО «ТД «Ижевск»
 Артемьев С.П.

ООО «Торговый Дом «Ижевск» в лице Генерального директора
 Артемьева С.П. выражает благодарность ООО «Завод полимерных труб».
 Желаем процветания Вашему бизнесу и дальнейшего плодотворного сотрудничества.

Генеральный директор  Артемьев С.П.



Общество с ограниченной ответственностью
«СКЛАДСКОЕ КОМБИКАСТРОЙ ГРУПП»

ИНН 5017010011 (ИНН г. Минска)
 Республика Беларусь, г. Минск, ул. Мухоморова, д. 10, стр. 10
 Телефон: +375(29) 770-00-00 (Минск, Сторожовский район, д. 3, стр. 10)
 Контактный центр: +375(29) 770-00-00
 E-mail: info@sklstroy.by
 Сайт: www.sklstroy.by

М11-р 26.11.2020 г.

Благодарственное письмо

ООО «Складской Бизнес» «СтройБит» в лице моего личного имущества, выражает благодарность ООО «Индустриальный Пласт» за плодотворное сотрудничество. ООО «Индустриальный Пласт» внесло в сроки выполнения своих обязательств по поставкам продукции в адрес нашей организации в объеме заказанных документов (спецификаций) продукции на нашем рынке Трубы гофрированные из полипропилена и поливинилхлорида, имеющие различные диаметры, фактуры для гофрирования труб, трубы полипропиленовые для кровли и водосточных систем.

Взаимные планы совместной работы, как и наивысшее качество реализации наших объектов, как:

1. Строительство сетей водопровода на ул. Шереметьевская, г. Минск;
2. Строительство узла-двухной сети с коллекторными сооружениями и переключением магистралей коллекторной на участке между Водоканалом и Жилой застройкой «С.В.С. Север-Восточная Жилая»;
3. Строительство узла-одноуровневой сети с коллекторными сооружениями и переключением магистралей коллекторной на участке от ул. Шереметьевской до ул. Пашкова «ВРХ (ОАО «Восточная Жилая»);
4. Строительство участка водопровода в деревне Давыды, Сельскохозяйственного района Вязь (Минская область, Р.С.);
5. Строительство сетей водопровода «МТЮРС-ЛОЖИСТИКА», Минск.

За время нашей совместной работы мы сотрудничаем по поставкам продукции ООО «Индустриальный Пласт» в полном объеме.

Желаем успехов в Вашем развитии 2021 года, надеюсь на сохранение сложившихся отношений и дальнейшее взаимовыгодное сотрудничество!

Руководитель личного имущества
 ООО «СКСтрой Групп»  Чернов Г.С.
 М.П.



ООО «АГОРА»
 Республика Беларусь, г. Минск, ул. Мухоморова, д. 10, стр. 10
 Контактный центр: +375(29) 770-00-00
 E-mail: info@agora.by
 Сайт: www.agora.by

АГОРА

Коммерческому директору
 ООО «Завод полимерных труб»
 Григорьевой А.Д.
 от Генерального директора
 ООО «Агора»
 Лещикова Олега Юрьевича

Благодарственное письмо

ООО «Агора» выражает благодарность Московскому заводу полимерных труб «ФДПласт» за взаимовыгодное и профессиональное сотрудничество.

За все время нашего сотрудничества с 2017 года завод «ФДПласт» зарекомендовал себя, как надежный поставщик высокого качества продукции.

Желаем Вашей компании дальнейшего процветания и надемся на плодотворное сотрудничество!

С уважением,
 Генеральный директор  Лещиков О.Ю.



190602, г. Минск,
 Александровский проток,
 д. 18, стр. 8, офис 302 «А»
 Тел.: +375(29) 680-20-76
 ф.ф.: +375(29) 619-54-20
help@tdp.by
www.tdp.by

Группа компаний
Трубный Дом

Благодарственное письмо.

Выражаю свою благодарность за плодотворное сотрудничество. За время совместной работы наша компания и наши клиенты довольны качеством продукции завода «ФДПласт».

В настоящее время гофрированные трубы завода «ФДПласт» установлены на территории ВДХК, за время их эксплуатации никаких претензий и нареканий со стороны наших клиентов не поступало.

Профессионализм Ваших сотрудников помогает нашей компании оперативно осуществлять поставки и своевременно удовлетворять потребности наших клиентов.

Исполнительный директор
 ООО «Трубный Дом»  Юдин С.В.



Общество с ограниченной ответственностью
«Южная Трубная Корпорация»

230005, Республика Беларусь, г. Минск, ул. Коммунаров, 8/а, литер 100, офис 6
 Телефон: +375(29) 270-00-00, E-mail: info@jtk.by
 ИНН: 2301010000000000000000
 К/С: 3014017000000000000000 в ОАО «Б» - «РурОбанк», г. Витебск
 Р/С: 4012021010000000000000 ОДПО 84440007, www.jtk.by

Благодарственное письмо

Выражаем компании ФД Пласт огромную благодарность за плодотворное сотрудничество. За многолетний период совместной работы мы зарекомендовали себя как надежный поставщик продукции высокого качества и порядочный деловой партнер.

Желаем Вам не останавливаться на достигнутом, постоянно расширять ассортимент выпускаемой продукции, идти в ногу со временем с новым вершинам.

Надеемся на долгосрочное и взаимовыгодное сотрудничество.

С уважением,
 Генеральный директор
 ООО «Южная Трубная Корпорация»  Васильев А.В.



ООО «Торговый Дом МАНАТ»

Курский адрес: 122280, г. Минск, 1-й Милитариный тупик, дом 5А
 ОГРН: 3127480211530, ИНН: 4217 774939750,77410201, ОКПО: 19023979
 ул. Котляревского, 100/100/17, ЗАО «Рифейский Бизнес», г. Минск, ул. 30/01/01/0000000000000000
 БИК: 044525000, тел.: +375(9) 773-11-03, www.manat.by

Благодарственное письмо

Я лично и моя коллега компания ООО «Торговый Дом МАНАТ» выражает благодарность и признательность заводу ФД Пласт за плодотворное и взаимовыгодное сотрудничество на протяжении уже многих лет.

Вся линия продукции Вашего предприятия, полностью отвечает современным требованиям в сфере строительства, а нам вы слышим постоянно от наших партнеров.

За всё время нашей совместной работы, Вы зарекомендовали себя как надежного поставщика, что очень важно в реализации крупных строительных объектов. Хотел бы особенно отметить добросовестный труд Ваших сотрудников, которые всегда и качественно предоставляют нам информацию, а также продукцию на складе, сроки производства, обслуживания и документацию.

Также, выражаем особую благодарность за своевременные поставки и отличное качество материалов труб ФД АРМ, которые и значат для нашей компании средства и время монтажа.

От всей души желаем коллективу завода ФД Пласт дальнейшего процветания!

Генеральный директор
 ООО «ТД МАНАТ»  Рухович Юрий Николаевич
 (по доверенности отстав)



Общество с ограниченной ответственностью
«БАЗАЛЬТ»
 Тарасов Володимир

200019, г. Курск, ул. Мелька, 480
 Телефон: +7(471) 36-04-63, 33-45-70
 e-mail: info@bazalt.ru

ул. Котляревского, 100/100/17, д. 10, офис 100
 ИНН: 4217010000000000000000
 К/С: 3014017000000000000000
 Р/С: 4012021010000000000000

Благодарственное письмо.

Выражаем Вам свою благодарность за плодотворное сотрудничество. Темпы роста рынка гофрированных систем арматурного назначения и сопутствующей продукции Компании ООО «ФДПласт» показала, что в России могут делать продукцию высокого качества.

В настоящее время гофрированные трубы производятся ООО «ФДПласт» установленными на объектах города Курска.

Профессионализм сотрудников Вашей компании помогает оперативно осуществлять поставки и своевременно удовлетворять потребности наших заказчиков.

Надеемся и в дальнейшем продолжать наше плодотворное сотрудничество.

Желаем Вашей компании развития и процветания!

Генеральный директор  В. С. Пonomarev



ООО «СМ-Строй»

190021, г. Минск
 ул. Мухоморова, д. 10, стр. 10
 Контактный центр: +375(29) 770-00-00
 E-mail: info@smstroy.by
 Сайт: www.smstroy.by

Благодарственное письмо

Компание ООО «СМ-Строй» «Кристалл» выражает искреннюю благодарность всему коллективу Минского завода «Грилья» за профессиональное сотрудничество.

Минский завод «Грилья» это надежный производитель полимерной продукции на территории России.

С уважением,
 директор ООО «СМ-Строй»  Лещиков М.П.





Приложение 1.

Таблицы гидравлического расчета трубопровода безнапорной наружной канализации FD

Номинальный диаметр (OD 110мм)

Дн/Двн=110/94

		h/d	0,3	0,4	0,5	0,6	0,7	0,8	0,9	1
0,004	q	л/с	0,74	1,31	1,98	2,69	3,38	3,96	4,30	3,96
	V	м/с	0,42	0,50	0,57	0,62	0,65	0,66	0,65	0,57
0,005	q	л/с	0,86	1,52	2,29	3,11	3,91	4,57	4,98	4,58
	V	м/с	0,49	0,59	0,66	0,72	0,75	0,77	0,76	0,66
0,006	q	л/с	0,97	1,70	2,57	3,49	4,38	5,12	5,57	5,14
	V	м/с	0,55	0,66	0,74	0,80	0,84	0,86	0,85	0,74
0,007	q	л/с	1,06	1,87	2,81	3,82	4,78	5,60	6,09	5,62
	V	м/с	0,61	0,72	0,81	0,88	0,92	0,94	0,93	0,81
0,008	q	л/с	1,15	2,03	3,05	4,14	5,19	6,08	6,62	6,11
	V	м/с	0,66	0,78	0,88	0,95	1,00	1,02	1,01	0,88
0,009	q	л/с	1,24	2,17	3,26	4,42	5,54	6,49	7,06	6,52
	V	м/с	0,71	0,84	0,94	1,02	1,07	1,09	1,07	0,94
0,01	q	л/с	1,32	2,31	3,47	4,70	5,90	6,90	7,51	6,94
	V	м/с	0,75	0,89	1,00	1,08	1,14	1,16	1,14	1,00
0,012	q	л/с	1,48	2,59	3,89	5,27	6,60	7,72	8,40	7,77
	V	м/с	0,84	1,00	1,12	1,21	1,27	1,30	1,28	1,12
0,014	q	л/с	1,61	2,82	4,23	5,73	7,18	8,40	9,14	8,47
	V	м/с	0,92	1,09	1,22	1,32	1,38	1,41	1,39	1,22
0,016	q	л/с	1,75	3,05	4,58	6,20	7,76	9,08	9,89	9,16
	V	м/с	1,00	1,18	1,32	1,43	1,50	1,53	1,50	1,32
0,018	q	л/с	1,87	3,26	4,89	6,62	8,29	9,69	10,55	9,79
	V	м/с	1,07	1,26	1,41	1,52	1,60	1,63	1,60	1,41
0,02	q	л/с	1,99	3,47	5,20	7,04	8,81	10,31	11,22	10,41
	V	м/с	1,14	1,34	1,50	1,62	1,70	1,73	1,71	1,50
0,022	q	л/с	2,10	3,66	5,48	7,42	9,28	10,85	11,82	10,96
	V	м/с	1,20	1,41	1,58	1,71	1,79	1,82	1,80	1,58
0,024	q	л/с	2,20	3,85	5,76	7,79	9,74	11,39	12,41	11,52
	V	м/с	1,26	1,48	1,66	1,79	1,88	1,91	1,89	1,66
0,026	q	л/с	2,31	4,03	6,04	8,16	10,21	11,94	13,00	12,08
	V	м/с	1,32	1,56	1,74	1,88	1,97	2,01	1,98	1,74
0,028	q	л/с	2,41	4,20	6,28	8,49	10,62	12,41	13,52	12,56
	V	м/с	1,38	1,62	1,81	1,95	2,05	2,09	2,06	1,81
0,03	q	л/с	2,50	4,36	6,52	8,82	11,02	12,89	14,04	13,05
	V	м/с	1,43	1,68	1,88	2,03	2,12	2,17	2,13	1,88
0,035	q	л/с	2,73	4,76	7,11	9,61	12,01	14,05	15,30	14,23
	V	м/с	1,56	1,84	2,05	2,21	2,32	2,36	2,33	2,05
0,04	q	л/с	2,94	5,11	7,63	10,31	12,89	15,06	16,41	15,27
	V	м/с	1,68	1,97	2,20	2,37	2,48	2,53	2,49	2,20
0,045	q	л/с	3,14	5,46	8,15	11,01	13,76	16,08	17,52	16,31
	V	м/с	1,79	2,11	2,35	2,53	2,65	2,70	2,66	2,35
0,05	q	л/с	3,32	5,76	8,61	11,61	14,51	16,96	18,48	17,21
	V	м/с	1,89	2,22	2,48	2,67	2,80	2,85	2,81	2,48
0,06	q	л/с	3,67	6,37	9,51	12,83	16,02	18,73	20,40	19,01
	V	м/с	2,10	2,46	2,74	2,95	3,09	3,15	3,10	2,74
0,07	q	л/с	3,98	6,91	10,31	13,90	17,36	20,29	22,10	20,61
	V	м/с	2,27	2,66	2,97	3,20	3,35	3,41	3,36	2,97
0,08	q	л/с	4,27	7,40	11,03	14,88	18,58	21,71	23,66	22,07
	V	м/с	2,44	2,85	3,18	3,42	3,58	3,65	3,60	3,18
0,09	q	л/с	4,55	7,89	11,76	15,86	19,80	23,13	25,21	23,53
	V	м/с	2,60	3,04	3,39	3,65	3,82	3,89	3,83	3,39
0,1	q	л/с	4,81	8,34	12,42	16,74	20,90	24,42	26,61	24,84
	V	м/с	2,75	3,22	3,58	3,85	4,03	4,10	4,05	3,58
0,15	q	л/с	5,93	10,26	15,27	20,56	25,66	29,97	32,66	30,54
	V	м/с	3,39	3,96	4,40	4,73	4,94	5,04	4,97	4,40
0,2	q	л/с	6,88	11,87	17,66	23,77	29,65	34,64	37,75	35,32
	V	м/с	3,93	4,58	5,09	5,47	5,72	5,82	5,74	5,09
0,3	q	л/с	8,44	14,55	21,62	29,08	36,25	42,34	46,15	43,23
	V	м/с	4,82	5,61	6,23	6,69	6,99	7,11	7,02	6,23
0,4	q	л/с	9,74	16,78	24,91	33,49	41,75	48,75	53,15	49,83
	V	м/с	5,56	6,47	7,18	7,70	8,05	8,19	8,08	7,18

Номинальный диаметр (ID 110мм)

Дн/Двн=133/110

		h/d	0,3	0,4	0,5	0,6	0,7	0,8	0,9	1
0,006	q	л/с	0,83	1,47	2,22	3,02	3,79	4,44	4,83	4,44
	V	м/с	0,48	0,57	0,64	0,69	0,73	0,75	0,73	0,64
0,007	q	л/с	0,93	1,63	2,46	3,35	4,20	4,92	5,35	4,93
	V	м/с	0,53	0,63	0,71	0,77	0,81	0,83	0,81	0,71
0,008	q	л/с	1,01	1,77	2,67	3,63	4,55	5,33	5,80	5,34
	V	м/с	0,58	0,68	0,77	0,83	0,88	0,90	0,88	0,77
0,009	q	л/с	1,09	1,91	2,88	3,91	4,90	5,74	6,24	5,76
	V	м/с	0,62	0,74	0,83	0,90	0,94	0,96	0,95	0,83
0,01	q	л/с	1,17	2,05	3,09	4,19	5,25	6,15	6,69	6,18
	V	м/с	0,67	0,79	0,89	0,96	1,01	1,03	1,02	0,89
0,012	q	л/с	1,30	2,28	3,44	4,66	5,84	6,83	7,43	6,87
	V	м/с	0,74	0,88	0,99	1,07	1,12	1,15	1,13	0,99
0,014	q	л/с	1,42	2,49	3,75	5,08	6,36	7,44	8,10	7,49
	V	м/с	0,81	0,96	1,08	1,17	1,23	1,25	1,23	1,08
0,016	q	л/с	1,54	2,70	4,06	5,50	6,89	8,06	8,77	8,12
	V	м/с	0,88	1,04	1,17	1,26	1,33	1,35	1,33	1,17
0,018	q	л/с	1,65	2,89	4,34	5,87	7,35	8,60	9,37	8,67
	V	м/с	0,94	1,11	1,25	1,35	1,42	1,45	1,42	1,25
0,02	q	л/с	1,76	3,08	4,61	6,25	7,82	9,15	9,96	9,23
	V	м/с	1,00	1,19	1,33	1,44	1,51	1,54	1,51	1,33
0,022	q	л/с	1,87	3,26	4,89	6,62	8,29	9,69	10,55	9,79
	V	м/с	1,07	1,26	1,41	1,52	1,60	1,63	1,60	1,41
0,024	q	л/с	1,96	3,43	5,14	6,95	8,70	10,17	11,07	10,27
	V	м/с	1,12	1,32	1,48	1,60	1,68	1,71	1,68	1,48
0,026	q	л/с	2,06	3,59	5,38	7,27	9,10	10,65	11,59	10,76
	V	м/с	1,17	1,38	1,55	1,67	1,75	1,79	1,76	1,55
0,028	q	л/с	2,14	3,73	5,59	7,56	9,45	11,05	12,04	11,17
	V	м/с	1,22	1,44	1,61	1,74	1,82	1,86	1,83	1,61
0,03	q	л/с	2,23	3,89	5,83	7,88	9,86	11,53	12,56	11,66
	V	м/с	1,27	1,50	1,68	1,81	1,90	1,94	1,91	1,68
0,035	q	л/с	2,43	4,24	6,35	8,58	10,73	12,55	13,67	12,70
	V	м/с	1,39	1,64	1,83	1,97	2,07	2,11	2,08	1,83
0,04	q	л/с	2,62	4,57	6,84	9,24	11,55	13,50	14,71	13,67
	V	м/с	1,50	1,76	1,97	2,12	2,23	2,27	2,24	1,97
0,045	q	л/с	2,80	4,87	7,29	9,84	12,30	14,38	15,67	14,57
	V	м/с	1,60	1,88	2,10	2,26	2,37	2,42	2,38	2,10
0,05	q	л/с	2,96	5,15	7,70	10,40	13,00	15,20	16,56	15,41
	V	м/с	1,69	1,99	2,22	2,39	2,51	2,55	2,52	2,22
0,06	q	л/с	3,28	5,69	8,50	11,47	14,34	16,76	18,26	17,00
	V	м/с	1,87	2,20	2,45	2,64	2,76	2,82	2,78	2,45
0,07	q	л/с	3,56	6,18	9,23	12,45	15,56	18,19	19,81	18,46
	V	м/с	2,03	2,39	2,66	2,86	3,00	3,06	3,01	2,66
0,08	q	л/с	3,83	6,65	9,92	13,39	16,72	19,54	21,29	19,85
	V	м/с	2,19	2,57	2,86	3,08	3,22	3,28	3,24	2,86
0,09	q	л/с	4,08	7,07	10,55	14,23	17,77	20,76	22,62	21,10
	V	м/с	2,33	2,73	3,04	3,27	3,42	3,49	3,44	3,04
0,1	q	л/с	4,32	7,49	11,17	15,06	18,81	21,98	23,95	22,35
	V	м/с	2,47	2,89	3,22	3,46	3,63	3,69	3,64	3,22
0,15	q	л/с	5,33	9,23	13,74	18,51	23,11	26,99	29,42	27,48
	V	м/с	3,04	3,56	3,96	4,26	4,45	4,54	4,47	3,96
0,2	q	л/с	6,19	10,70	15,93	21,44	26,76	31,25	34,07	31,85
	V	м/с	3,54	4,13	4,59	4,93	5,16	5,25	5,18	4,59
0,3	q	л/с	7,61	13,14	19,54	26,28	32,78	38,28	41,73	39,07
	V	м/с	4,35	5,07	5,63	6,05	6,32	6,43	6,34	5,63
0,4	q	л/с	8,79	15,16	22,52	30,28	37,76	44,09	48,07	45,04
	V	м/с	5,02	5,85	6,49	6,97	7,28	7,41	7,31	6,49
0,5	q	л/с	9,82	16,92	25,12	33,77	42,10	49,16	53,59	50,24
	V	м/с	5,61	6,53	7,24	7,77	8,11	8,26	8,15	7,24
0,6	q	л/с	10,74	18,49	27,45	36,89	45,97	53,68	58,52	54,89
	V	м/с	6,14	7,13	7,91	8,48	8,86	9,02	8,90	7,91

Номинальный диаметр (OD 160мм)

Дн/Двн=160/136

		h/d	0,3	0,4	0,5	0,6	0,7	0,8	0,9	1
0,004	q	л/с	1,86	3,28	4,94	6,71	8,41	9,85	10,72	9,88
	V	м/с	0,50	0,59	0,67	0,73	0,76	0,78	0,77	0,67
0,005	q	л/с	2,14	3,77	5,68	7,70	9,66	11,30	12,30	11,35
	V	м/с	0,58	0,68	0,77	0,83	0,88	0,89	0,88	0,77
0,006	q	л/с	2,43	4,26	6,41	8,70	10,90	12,75	13,88	12,82
	V	м/с	0,65	0,77	0,87	0,94	0,99	1,01	0,99	0,87
0,007	q	л/с	2,66	4,66	7,00	9,49	11,89	13,91	15,15	14,00
	V	м/с	0,71	0,85	0,95	1,03	1,08	1,10	1,08	0,95
0,008	q	л/с	2,89	5,05	7,59	10,29	12,88	15,07	16,41	15,18
	V	м/с	0,78	0,92	1,03	1,11	1,17	1,19	1,17	1,03
0,009	q	л/с	3,09	5,40	8,11	10,98	13,75	16,09	17,51	16,22
	V	м/с	0,83	0,98	1,10	1,19	1,25	1,27	1,25	1,10
0,01	q	л/с	3,29	5,75	8,62	11,68	14,62	17,10	18,62	17,25
	V	м/с	0,88	1,04	1,17	1,26	1,33	1,35	1,33	1,17
0,012	q	л/с	3,66	6,39	9,58	12,97	16,23	18,98	20,67	19,16
	V	м/с	0,98	1,16	1,30	1,40	1,47	1,50	1,48	1,30
0,014	q	л/с	4,00	6,99	10,47	14,16	17,72	20,72	22,56	20,93
	V	м/с	1,08	1,27	1,42	1,53	1,61	1,64	1,61	1,42
0,016	q	л/с	4,32	7,53	11,28	15,25	19,08	22,31	24,29	22,55
	V	м/с	1,16	1,37	1,53	1,65	1,73	1,76	1,74	1,53
0,018	q	л/с	4,63	8,08	12,09	16,34	20,44	23,90	26,03	24,18
	V	м/с	1,25	1,47	1,64	1,77	1,85	1,89	1,86	1,64
0,02	q	л/с	4,92	8,57	12,82	17,33	21,67	25,34	27,60	25,65
	V	м/с	1,32	1,56	1,74	1,88	1,97	2,00	1,98	1,74
0,022	q	л/с	5,18	9,02	13,49	18,22	22,79	26,64	29,02	26,98
	V	м/с	1,39	1,64	1,83	1,97	2,07	2,11	2,08	1,83
0,024	q	л/с	5,44	9,46	14,15	19,12	23,90	27,94	30,43	28,30
	V	м/с	1,46	1,71	1,92	2,07	2,17	2,21	2,18	1,92
0,026	q	л/с	5,70	9,91	14,81	20,01	25,01	29,24	31,85	29,63
	V	м/с	1,53	1,80	2,01	2,17	2,27	2,31	2,28	2,03
0,028	q	л/с	5,93	10,31	15,40	20,80	26,00	30,39	33,11	30,81
	V	м/с	1,59	1,87	2,09	2,25	2,36	2,40	2,37	2,09
0,03	q	л/с	6,16	10,70	15,99	21,59	26,99	31,55	34,37	31,99
	V	м/с	1,66	1,94	2,17	2,34	2,45	2,50	2,46	2,17
0,035	q	л/с	6,71	11,65	17,39	23,48	29,33	34,29	37,35	34,79
	V	м/с	1,80	2,12	2,36	2,54	2,66	2,71	2,67	2,36
0,04	q	л/с	7,20	12,49	18,65	25,16	31,43	36,74	40,02	37,30
	V	м/с	1,93	2,27	2,53	2,72	2,85	2,91	2,86	2,53
0,045	q	л/с	7,69	13,34	19,90	26,84	33,53	39,18	42,69	39,80
	V	м/с	2,07	2,42	2,70	2,91	3,04	3,10	3,06	2,70
0,05	q	л/с	8,12	14,08	21,01	28,33	35,38	41,35	45,05	42,01
	V	м/с	2,18	2,56	2,85	3,07	3,21	3,27	3,22	2,85
0,06	q	л/с	8,96	15,52	23,14	31,20	38,96	45,52	49,60	46,29
	V	м/с	2,41	2,82	3,14	3,38	3,53	3,60	3,55	3,14
0,07	q	л/с	9,71	16,82	25,06	33,77	42,16	49,26	53,68	50,12
	V	м/с	2,61	3,05	3,40	3,66	3,83	3,90	3,84	3,40
0,08	q	л/с	10,41	18,01	26,83	36,15	45,12	52,71	57,45	53,66
	V	м/с	2,80	3,27	3,64	3,91	4,09	4,17	4,11	3,64
0,09	q	л/с	11,07	19,16	28,52	38,42	47,95	56,02	61,05	57,05
	V	м/с	2,98	3,48	3,87	4,16	4,35	4,43	4,37	3,87
0,1	q	л/с	11,71	20,25	30,15	40,60	50,66	59,18	64,50	60,29
	V	м/с	3,15	3,68	4,09	4,40	4,60	4,68	4,62	4,09
0,15	q	л/с	14,41	24,88	37,00	49,79	62,11	72,54	79,07	74,00
	V	м/с	3,87	4,52	5,02	5,39	5,64	5,74	5,66	5,02
0,2	q	л/с	16,68	28,77	42,75	57,50	71,70	83,74	91,29	85,50
	V	м/с	4,48	5,22	5,80	6,23	6,51	6,62	6,53	5,80
0,25	q	л/с	18,66	32,16	47,76	64,22	80,06	93,49	101,93	95,52
	V	м/с	5,02	5,84	6,48	6,95	7,26	7,40	7,29	6,48
0,3	q	л/с	20,41	35,15	52,18	70,15	87,44	102,09	111,31	104,37
	V	м/с	5,49	6,38	7,08	7,60	7,93	8,08	7,97	7,08

Номинальный диаметр (ID 160мм)

Дн/Двн=190/160

		h/d	0,3	0,4	0,5	0,6	0,7	0,8	0,9	1
0,002	q	л/с	1,87	3,30	4,99	6,79	8,52	9,98	10,86	9,98
	V	м/с	0,36	0,43	0,49	0,53	0,56	0,57	0,56	0,49
0,003	q	л/с	2,45	4,32	6,51	8,85	11,10	12,99	14,14	13,03
	V	м/с	0,48	0,57	0,64	0,69	0,73	0,74	0,73	0,64
0,004	q	л/с	2,96	5,21	7,84	10,63	13,33	15,60	16,98	15,68
	V	м/с	0,58	0,68	0,77	0,83	0,88	0,89	0,88	0,77
0,005	q	л/с	3,40	5,96	8,96	12,14	15,22	17,81	19,38	17,92
	V	м/с	0,66	0,78	0,88	0,95	1,00	1,02	1,00	0,88
0,006	q	л/с	3,79	6,64	9,98	13,52	16,93	19,81	21,56	19,95
	V	м/с	0,74	0,87	0,98	1,06	1,11	1,13	1,12	0,98
0,007	q	л/с	4,15	7,26	10,89	14,75	18,47	21,61	23,53	21,78
	V	м/с	0,81	0,95	1,07	1,16	1,21	1,24	1,22	1,07
0,008	q	л/с	4,50	7,87	11,81	15,99	20,01	23,41	25,49	23,62
	V	м/с	0,88	1,04	1,16	1,25	1,31	1,34	1,32	1,16
0,009	q	л/с	4,82	8,42	12,62	17,08	21,38	25,01	27,23	25,24
	V	м/с	0,94	1,11	1,24	1,34	1,40	1,43	1,41	1,24
0,01	q	л/с	5,13	8,96	13,44	18,18	22,75	26,61	28,97	26,87
	V	м/с	1,00	1,18	1,32	1,43	1,49	1,52	1,50	1,32
0,012	q	л/с	5,69	9,92	14,86	20,10	25,14	29,40	32,02	29,72
	V	м/с	1,11	1,30	1,46	1,58	1,65	1,68	1,66	1,46
0,014	q	л/с	6,20	10,81	16,18	21,88	27,36	32,00	34,85	32,37
	V	м/с	1,21	1,42	1,59	1,72	1,80	1,83	1,81	1,59
0,016	q	л/с	6,72	11,70	17,51	23,66	29,58	34,59	37,67	35,02
	V	м/с	1,31	1,54	1,72	1,85	1,94	1,98	1,95	1,72
0,018	q	л/с	7,16	12,46	18,63	25,16	31,46	36,78	40,06	37,26
	V	м/с	1,39	1,64	1,83	1,97	2,07	2,11	2,08	1,83
0,02	q	л/с	7,59	13,21	19,75	26,67	33,34	38,97	42,45	39,50
	V	м/с	1,48	1,74	1,94	2,09	2,19	2,23	2,20	1,94
0,022	q	л/с	8,03	13,96	20,87	28,18	35,22	41,17	44,84	41,73
	V	м/с	1,56	1,84	2,05	2,21	2,31	2,36	2,32	2,05
0,024	q	л/с	8,43	14,65	21,89	29,54	36,92	43,16	47,02	43,77
	V	м/с	1,64	1,93	2,15	2,32	2,43	2,47	2,44	2,15
0,026	q	л/с	8,79	15,27	22,80	30,78	38,46	44,95	48,97	45,60
	V	м/с	1,71	2,01	2,24	2,41	2,53	2,57	2,54	2,24
0,028	q	л/с	9,14	15,88	23,72	32,01	39,99	46,74	50,92	47,43
	V	м/с	1,78	2,09	2,33	2,51	2,63	2,68	2,64	2,33
0,03	q	л/с	9,50	16,50	24,63	33,24	41,53	48,53	52,88	49,27
	V	м/с	1,85	2,17	2,42	2,61	2,73	2,78	2,74	2,42
0,035	q	л/с	10,34	17,94	26,77	36,11	45,11	52,71	57,43	53,54
	V	м/с	2,01	2,36	2,63	2,83	2,96	3,02	2,98	2,63
0,04	q	л/с	11,10	19,25	28,71	38,71	48,34	56,49	61,55	57,41
	V	м/с	2,16	2,53	2,82	3,04	3,18	3,24	3,19	2,82
0,05	q	л/с	12,50	21,65	32,27	43,49	54,30	63,45	69,14	64,54
	V	м/с	2,43	2,85	3,17	3,41	3,57	3,63	3,58	3,17
0,06	q	л/с	13,74	23,78	35,42	47,73	59,58	69,61	75,86	70,85
	V	м/с	2,67	3,13	3,48	3,74	3,91	3,9		

Номинальный диаметр (OD 200мм)

DN/Dвн=200/171

		h/d	0,3	0,4	0,5	0,6	0,7	0,8	0,9	1
0,002	q	л/с	2,24	3,95	5,97	8,12	10,19	11,94	12,99	11,94
	V	м/с	0,39	0,46	0,52	0,56	0,59	0,61	0,60	0,52
0,003	q	л/с	2,90	5,11	7,69	10,45	13,10	15,34	16,69	15,39
	V	м/с	0,50	0,60	0,67	0,73	0,76	0,78	0,77	0,67
0,004	q	л/с	3,48	6,11	9,19	12,46	15,62	18,28	19,89	18,37
	V	м/с	0,60	0,71	0,80	0,87	0,91	0,93	0,91	0,80
0,005	q	л/с	4,01	7,03	10,56	14,32	17,94	20,99	22,85	21,13
	V	м/с	0,69	0,82	0,92	1,00	1,04	1,07	1,05	0,92
0,006	q	л/с	4,46	7,80	11,71	15,87	19,87	23,25	25,31	23,43
	V	м/с	0,77	0,91	1,02	1,10	1,16	1,18	1,16	1,02
0,007	q	л/с	4,90	8,57	12,86	17,41	21,80	25,50	27,77	25,72
	V	м/с	0,85	1,00	1,12	1,21	1,27	1,29	1,28	1,12
0,008	q	л/с	5,30	9,27	13,89	18,80	23,54	27,53	29,98	27,79
	V	м/с	0,91	1,08	1,21	1,31	1,37	1,40	1,38	1,21
0,009	q	л/с	5,70	9,96	14,93	20,20	25,28	29,56	32,19	29,86
	V	м/с	0,98	1,16	1,30	1,40	1,47	1,50	1,48	1,30
0,01	q	л/с	6,06	10,58	15,85	21,43	26,82	31,36	34,15	31,69
	V	м/с	1,05	1,23	1,38	1,49	1,56	1,59	1,57	1,38
0,012	q	л/с	6,73	11,74	17,57	23,75	29,71	34,74	37,83	35,14
	V	м/с	1,16	1,37	1,53	1,65	1,73	1,76	1,74	1,53
0,014	q	л/с	7,31	12,74	19,06	25,76	32,22	37,67	41,02	38,12
	V	м/с	1,26	1,49	1,66	1,79	1,88	1,91	1,88	1,66
0,016	q	л/с	7,89	13,74	20,55	27,77	34,72	40,59	44,21	41,11
	V	м/с	1,36	1,60	1,79	1,93	2,02	2,06	2,03	1,79
0,018	q	л/с	8,43	14,67	21,93	29,62	37,03	43,29	47,15	43,86
	V	м/с	1,46	1,71	1,91	2,06	2,16	2,20	2,17	1,91
0,02	q	л/с	8,93	15,52	23,20	31,32	39,15	45,76	49,85	46,39
	V	м/с	1,54	1,81	2,02	2,18	2,28	2,32	2,29	2,02
0,022	q	л/с	9,42	16,37	24,46	33,02	41,26	48,23	52,54	48,92
	V	м/с	1,63	1,91	2,13	2,29	2,40	2,45	2,41	2,13
0,024	q	л/с	9,87	17,15	25,61	34,56	43,19	50,48	54,99	51,21
	V	м/с	1,70	2,00	2,23	2,40	2,52	2,56	2,53	2,23
0,026	q	л/с	10,32	17,92	26,76	36,10	45,11	52,72	57,44	53,51
	V	м/с	1,78	2,09	2,33	2,51	2,63	2,68	2,64	2,33
0,028	q	л/с	10,77	18,69	27,90	37,65	47,04	54,97	59,89	55,81
	V	м/с	1,86	2,18	2,43	2,62	2,74	2,79	2,75	2,43
0,03	q	л/с	11,17	19,39	28,94	39,04	48,77	56,99	62,09	57,87
	V	м/с	1,93	2,26	2,52	2,71	2,84	2,89	2,85	2,52
0,035	q	л/с	12,12	21,01	31,35	42,28	52,80	61,70	67,23	62,70
	V	м/с	2,09	2,45	2,73	2,94	3,08	3,13	3,09	2,73
0,04	q	л/с	13,02	22,56	33,64	45,36	56,65	66,19	72,12	67,29
	V	м/с	2,25	2,63	2,93	3,15	3,30	3,36	3,31	2,93
0,05	q	л/с	14,69	25,43	37,89	51,07	63,75	74,49	81,17	75,79
	V	м/с	2,53	2,96	3,30	3,55	3,71	3,78	3,73	3,30
0,06	q	л/с	16,13	27,91	41,57	56,00	69,90	81,66	88,99	83,14
	V	м/с	2,78	3,25	3,62	3,89	4,07	4,15	4,09	3,62
0,07	q	л/с	17,48	30,24	45,01	60,62	75,65	88,38	96,32	90,03
	V	м/с	3,02	3,52	3,92	4,21	4,41	4,49	4,42	3,92
0,08	q	л/с	18,75	32,41	48,23	64,94	81,03	94,65	103,16	96,46
	V	м/с	3,24	3,78	4,20	4,51	4,72	4,81	4,74	4,20
0,1	q	л/с	21,01	36,29	53,97	72,64	90,61	105,84	115,36	107,94
	V	м/с	3,63	4,23	4,70	5,05	5,28	5,37	5,30	4,70
0,15	q	л/с	25,81	44,51	66,14	88,96	110,93	129,54	141,22	132,28
	V	м/с	4,45	5,19	5,76	6,18	6,46	6,58	6,49	5,76
0,2	q	л/с	29,81	51,35	76,25	102,51	127,78	149,21	162,67	152,49
	V	м/с	5,14	5,99	6,64	7,12	7,44	7,58	7,47	6,64
0,25	q	л/с	33,30	57,33	85,09	114,35	142,52	166,40	181,43	170,18
	V	м/с	5,75	6,68	7,41	7,95	8,30	8,45	8,33	7,41
0,3	q	л/с	36,44	62,69	93,01	124,97	155,73	181,81	198,24	186,02
	V	м/с	6,29	7,31	8,10	8,69	9,07	9,23	9,11	8,10

Номинальный диаметр (ID 200мм)

DN/Dвн=230/200

		h/d	0,3	0,4	0,5	0,6	0,7	0,8	0,9	1
0,002	q	л/с	3,45	6,09	9,18	12,46	15,64	18,31	19,92	18,35
	V	м/с	0,44	0,52	0,59	0,64	0,67	0,69	0,68	0,59
0,003	q	л/с	4,47	7,86	11,82	16,03	20,10	23,52	25,60	23,64
	V	м/с	0,57	0,68	0,76	0,82	0,86	0,88	0,87	0,76
0,004	q	л/с	5,31	9,32	14,00	18,97	23,76	27,80	30,26	27,99
	V	м/с	0,68	0,80	0,90	0,97	1,02	1,04	1,03	0,90
0,005	q	л/с	6,10	10,67	16,02	21,69	27,16	31,78	34,60	32,04
	V	м/с	0,78	0,92	1,03	1,11	1,17	1,19	1,17	1,03
0,006	q	л/с	6,76	11,82	17,73	24,00	30,04	35,14	38,26	35,46
	V	м/с	0,86	1,02	1,14	1,23	1,29	1,32	1,30	1,14
0,007	q	л/с	7,43	12,97	19,44	26,30	32,92	38,50	41,92	38,88
	V	м/с	0,95	1,12	1,25	1,35	1,42	1,44	1,42	1,25
0,008	q	л/с	8,03	14,01	20,99	28,39	35,53	41,55	45,24	41,99
	V	м/с	1,02	1,21	1,35	1,46	1,53	1,56	1,53	1,35
0,009	q	л/с	8,58	14,96	22,39	30,28	37,88	44,29	48,24	44,79
	V	м/с	1,09	1,29	1,44	1,55	1,63	1,66	1,64	1,44
0,01	q	л/с	9,12	15,90	23,79	32,16	40,23	47,04	51,23	47,59
	V	м/с	1,16	1,37	1,53	1,65	1,73	1,76	1,74	1,53
0,012	q	л/с	10,15	17,67	26,44	35,72	44,66	52,22	56,87	52,87
	V	м/с	1,29	1,52	1,70	1,83	1,92	1,96	1,93	1,70
0,014	q	л/с	11,06	19,24	28,77	38,86	48,58	56,78	61,85	57,54
	V	м/с	1,41	1,66	1,85	1,99	2,09	2,13	2,10	1,85
0,016	q	л/с	11,91	20,71	30,95	41,78	52,23	61,05	66,50	61,89
	V	м/с	1,52	1,78	1,99	2,14	2,25	2,29	2,26	1,99
0,018	q	л/с	12,70	22,07	32,97	44,50	55,61	65,00	70,81	65,94
	V	м/с	1,62	1,90	2,12	2,28	2,39	2,44	2,40	2,12
0,02	q	л/с	13,43	23,33	34,83	47,01	58,74	68,65	74,79	69,67
	V	м/с	1,71	2,01	2,24	2,41	2,53	2,57	2,54	2,24
0,022	q	л/с	14,16	24,59	36,70	49,52	61,87	72,30	78,77	73,40
	V	м/с	1,80	2,12	2,36	2,54	2,66	2,71	2,67	2,36
0,024	q	л/с	14,83	25,74	38,41	51,82	64,73	75,65	82,42	76,82
	V	м/с	1,89	2,22	2,47	2,66	2,78	2,84	2,80	2,47
0,026	q	л/с	15,50	26,89	40,12	54,11	67,59	78,99	86,07	80,24
	V	м/с	1,98	2,31	2,58	2,78	2,91	2,96	2,92	2,58
0,028	q	л/с	16,11	27,94	41,68	56,20	70,20	82,03	89,38	83,35
	V	м/с	2,05	2,40	2,68	2,88	3,02	3,08	3,03	2,68
0,03	q	л/с	16,72	28,99	43,23	58,29	72,80	85,07	92,69	86,47
	V	м/с	2,13	2,50	2,78	2,99	3,13	3,19	3,14	2,78
0,035	q	л/с	18,18	31,51	46,96	63,31	79,04	92,36	100,64	93,93
	V	м/с	2,32	2,71	3,02	3,25	3,40	3,46	3,41	3,02
0,04	q	л/с	19,53	33,81	50,39	67,90	84,77	99,04	107,93	100,77
	V	м/с	2,49	2,91	3,24	3,48	3,65	3,71	3,66	3,24
0,05	q	л/с	21,91	37,91	56,45	76,04	94,91	110,87	120,83	112,90
	V	м/с	2,79	3,26	3,63	3,90	4,08	4,16	4,10	3,63
0,06	q	л/с	24,11	41,69	62,05	83,55	104,26	121,79	132,74	124,10
	V	м/с	3,07	3,59	3,99	4,29	4,48	4,57	4,50	3,99
0,07	q	л/с	26,13	45,15	67,18	90,44	112,84	131,80	143,66	134,36
	V	м/с	3,33	3,89	4,32	4,64	4,85	4,94	4,87	4,32
0,08	q	л/с	27,97	48,31	71,85	96,70	120,63	140,89	153,57	143,69
	V	м/с	3,56	4,16	4,62	4,96	5,19	5,28	5,21	4,62
0,1	q	л/с	31,34	54,09	80,40	108,17	134,91	157,55	171,75	160,80
	V	м/с	3,99	4,66	5,17	5,55	5,80	5,91	5,83	5,17
0,15	q	л/с	38,41	66,18	98,28	132,15	164,74	192,37	209,73	196,57
	V	м/с	4,89	5,70	6,32	6,78	7,08	7,21	7,11	6,32
0,2	q	л/с	44,37	76,39	113,37	152,36	189,89	221,71	241,74	226,74
	V	м/с	5,65	6,57	7,29	7,82	8,17	8,31	8,20	7,29
0,25	q	л/с	49,48	85,12	126,28	169,65	211,40	246,80	269,11	252,55
	V	м/с	6,31	7,33	8,12	8,71	9,09	9,25	9,1	

Номинальный диаметр (OD 250мм)

Дн/Двн=250/216

		h/d	0,3	0,4	0,5	0,6	0,7	0,8	0,9	1
0,002	q	л/с	4,43	7,80	11,76	15,96	20,02	23,44	25,50	23,51
	V	м/с	0,47	0,56	0,63	0,68	0,72	0,73	0,72	0,63
0,003	q	л/с	5,73	10,05	15,12	20,50	25,68	30,05	32,71	30,23
	V	м/с	0,61	0,72	0,81	0,88	0,92	0,94	0,92	0,81
0,004	q	л/с	6,89	12,06	18,10	24,52	30,71	35,93	39,11	36,21
	V	м/с	0,73	0,86	0,97	1,05	1,10	1,12	1,11	0,97
0,005	q	л/с	7,83	13,69	20,53	27,79	34,79	40,69	44,31	41,06
	V	м/с	0,83	0,98	1,10	1,19	1,25	1,27	1,25	1,10
0,006	q	л/с	8,70	15,19	22,77	30,81	38,55	45,09	49,10	45,54
	V	м/с	0,92	1,09	1,22	1,32	1,38	1,41	1,39	1,22
0,007	q	л/с	9,57	16,69	25,01	33,82	42,32	49,48	53,89	50,02
	V	м/с	1,02	1,20	1,34	1,45	1,52	1,55	1,52	1,34
0,008	q	л/с	10,29	17,95	26,87	36,33	45,45	53,14	57,88	53,75
	V	м/с	1,09	1,29	1,44	1,55	1,63	1,66	1,64	1,44
0,009	q	л/с	11,02	19,20	28,74	38,84	48,58	56,80	61,87	57,48
	V	м/с	1,17	1,38	1,54	1,66	1,74	1,77	1,75	1,54
0,01	q	л/с	11,68	20,33	30,42	41,10	51,40	60,09	65,45	60,84
	V	м/с	1,24	1,46	1,63	1,76	1,84	1,88	1,85	1,63
0,012	q	л/с	12,99	22,59	33,78	45,62	57,03	66,67	72,63	67,56
	V	м/с	1,38	1,62	1,81	1,95	2,04	2,08	2,05	1,81
0,014	q	л/с	14,08	24,48	36,58	49,39	61,73	72,15	78,60	73,16
	V	м/с	1,49	1,76	1,96	2,11	2,21	2,25	2,22	1,96
0,016	q	л/с	15,17	26,36	39,38	53,15	66,42	77,63	84,57	78,76
	V	м/с	1,61	1,89	2,11	2,27	2,38	2,43	2,39	2,11
0,018	q	л/с	16,20	28,12	41,99	56,66	70,80	82,74	90,15	83,98
	V	м/с	1,72	2,02	2,25	2,42	2,54	2,58	2,55	2,25
0,02	q	л/с	17,14	29,76	44,42	59,92	74,86	87,49	95,32	88,83
	V	м/с	1,82	2,13	2,38	2,56	2,68	2,73	2,69	2,38
0,022	q	л/с	18,10	31,39	46,84	63,18	78,92	92,23	100,49	93,69
	V	м/с	1,92	2,25	2,51	2,70	2,83	2,88	2,84	2,51
0,024	q	л/с	18,97	32,90	49,08	66,19	82,67	96,61	105,26	98,17
	V	м/с	2,01	2,36	2,63	2,83	2,96	3,02	2,97	2,63
0,026	q	л/с	19,78	34,29	51,14	68,95	86,11	100,62	109,64	102,27
	V	м/с	2,10	2,46	2,74	2,95	3,09	3,14	3,10	2,74
0,028	q	л/с	20,58	35,67	53,19	71,71	89,54	104,63	114,01	106,38
	V	м/с	2,19	2,56	2,85	3,07	3,21	3,27	3,22	2,85
0,03	q	л/с	21,31	36,93	55,05	74,21	92,67	108,27	117,98	110,11
	V	м/с	2,26	2,65	2,95	3,17	3,32	3,38	3,33	2,95
0,035	q	л/с	23,15	40,08	59,72	80,48	100,47	117,38	127,92	119,44
	V	м/с	2,46	2,87	3,20	3,44	3,60	3,67	3,62	3,20
0,04	q	л/с	24,83	42,98	64,01	86,24	107,65	125,76	137,05	128,03
	V	м/с	2,64	3,08	3,43	3,69	3,86	3,93	3,87	3,43
0,05	q	л/с	27,91	48,27	71,85	96,76	120,75	141,05	153,73	143,70
	V	м/с	2,96	3,46	3,85	4,14	4,33	4,41	4,34	3,85
0,06	q	л/с	30,71	53,06	78,94	106,28	132,60	154,88	168,81	157,89
	V	м/с	3,26	3,81	4,23	4,55	4,75	4,84	4,77	4,23
0,07	q	л/с	33,21	57,34	85,29	114,79	143,19	167,25	182,30	170,58
	V	м/с	3,53	4,11	4,57	4,91	5,13	5,22	5,15	4,57
0,08	q	л/с	35,56	61,38	91,26	122,80	153,17	178,88	194,99	182,52
	V	м/с	3,78	4,40	4,89	5,25	5,49	5,59	5,51	4,89
0,1	q	л/с	39,83	68,70	102,08	137,31	171,23	199,96	217,99	204,17
	V	м/с	4,23	4,93	5,47	5,87	6,14	6,25	6,16	5,47
0,15	q	л/с	48,82	84,09	124,85	167,83	209,21	244,27	266,33	249,71
	V	м/с	5,18	6,03	6,69	7,18	7,50	7,63	7,53	6,69
0,2	q	л/с	56,28	96,85	143,70	193,09	240,63	280,93	306,32	287,40
	V	м/с	5,98	6,95	7,70	8,26	8,62	8,78	8,66	7,70
0,25	q	л/с	62,79	107,97	160,13	215,09	267,99	312,85	341,14	320,25
	V	м/с	6,67	7,74	8,58	9,20	9,60	9,77	9,64	8,58
0,3	q	л/с	68,63	117,96	174,87	234,84	292,55	341,50	372,40	349,74
	V	м/с	7,29	8,46	9,37	10,04	10,48	10,67	10,52	9,37

Номинальный диаметр (ID 250мм)

Дн/Двн=290/250

		h/d	0,3	0,4	0,5	0,6	0,7	0,8	0,9	1
0,001	q	л/с	4,17	7,37	11,13	15,14	19,01	22,27	24,22	22,27
	V	м/с	0,33	0,40	0,45	0,49	0,51	0,52	0,52	0,45
0,002	q	л/с	6,65	11,67	17,57	23,83	29,87	34,96	38,04	35,13
	V	м/с	0,53	0,63	0,71	0,77	0,81	0,82	0,81	0,71
0,003	q	л/с	8,46	14,83	22,27	30,17	37,79	44,21	48,12	44,53
	V	м/с	0,68	0,80	0,90	0,97	1,02	1,04	1,03	0,90
0,004	q	л/с	10,09	17,65	26,47	35,83	44,86	52,47	57,13	52,94
	V	м/с	0,81	0,95	1,07	1,16	1,21	1,24	1,22	1,07
0,005	q	л/с	11,54	20,14	30,18	40,83	51,10	59,76	65,07	60,37
	V	м/с	0,92	1,09	1,22	1,32	1,38	1,41	1,39	1,22
0,006	q	л/с	12,79	22,30	33,40	45,16	56,50	66,07	71,95	66,80
	V	м/с	1,02	1,21	1,35	1,46	1,53	1,56	1,53	1,35
0,007	q	л/с	14,04	24,47	36,62	49,49	61,90	72,37	78,82	73,23
	V	м/с	1,12	1,32	1,48	1,60	1,67	1,71	1,68	1,48
0,008	q	л/с	15,10	26,30	39,34	53,15	66,47	77,71	84,64	78,67
	V	м/с	1,21	1,42	1,59	1,71	1,80	1,83	1,80	1,59
0,009	q	л/с	16,16	28,13	42,06	56,81	71,03	83,04	90,45	84,12
	V	м/с	1,29	1,52	1,70	1,83	1,92	1,96	1,93	1,70
0,01	q	л/с	17,13	29,79	44,53	60,14	75,18	87,88	95,73	89,07
	V	м/с	1,37	1,61	1,80	1,94	2,03	2,07	2,04	1,80
0,012	q	л/с	18,96	32,96	49,23	66,46	83,06	97,09	105,76	98,47
	V	м/с	1,52	1,78	1,99	2,14	2,25	2,29	2,25	1,99
0,014	q	л/с	20,61	35,79	53,44	72,12	90,11	105,31	114,74	106,88
	V	м/с	1,65	1,94	2,16	2,33	2,44	2,48	2,45	2,16
0,016	q	л/с	22,16	38,46	57,40	77,43	96,74	113,06	123,18	114,80
	V	м/с	1,77	2,08	2,32	2,50	2,61	2,66	2,63	2,32
0,018	q	л/с	23,61	40,96	61,11	82,42	102,95	120,31	131,09	122,22
	V	м/с	1,89	2,22	2,47	2,66	2,78	2,84	2,79	2,47
0,02	q	л/с	25,06	43,46	64,82	87,41	109,16	127,56	138,99	129,64
	V	м/с	2,01	2,35	2,62	2,82	2,95	3,01	2,96	2,62
0,022	q	л/с	26,32	45,63	68,04	91,73	114,55	133,85	145,85	136,07
	V	м/с	2,11	2,47	2,75	2,96	3,10	3,15	3,11	2,75
0,024	q	л/с	27,59	47,80	71,25	96,05	119,93	140,13	152,70	142,50
	V	м/с	2,21	2,59	2,88	3,10	3,24	3,30	3,26	2,88
0,026	q	л/с	28,75	49,80	74,22	100,03	124,90	145,93	159,02	148,44
	V	м/с	2,30	2,69	3,00	3,23	3,38	3,44	3,39	3,00
0,028	q	л/с	29,92	51,80	77,19	104,02	129,86	151,72	165,34	154,38
	V	м/с	2,40	2,80	3,12	3,36	3,51	3,58	3,52	3,12
0,03	q	л/с	31,08	53,81	80,16	108,01	134,83	157,52	171,66	160,32
	V	м/с	2,49	2,91	3,24	3,48	3,64	3,71	3,66	3,24
0,035	q	л/с	33,71	58,31	86,84	116,97	146,00	170,55	185,88	173,68
	V	м/с	2,70	3,16	3,51	3,77	3,95	4,02	3,96	3,51
0,04	q	л/с	36,14	62,49	93,02	125,28	156,33	182,62	199,04	186,05
	V	м/с	2,89	3,38	3,76	4,04	4,23	4,30	4,24	3,76
0,05	q	л/с	40,52	70,01	104,16	140,21	174,93	204,33	222,71	208,31
	V	м/с	3,25	3,79	4,21	4,52	4,73	4,82	4,75	4,21
0,06	q	л/с	44,52	76,86	114,30	153,82	191,87	224,10	244,28	228,60
	V	м/с	3,57	4,16	4,62	4,96	5,19	5,28	5,21	4,62
0,07	q	л/с	48,13	83,05	123,45	166,10	207,16	241,93	263,73	246,91
	V	м/с	3,85	4,49	4,99	5,36	5,60	5,70	5,62	4,99
0,08	q	л/с	51,54	88,90	132,11	177,71	221,61	258,80	282,12	264,23
	V	м/с	4,13	4,81	5,34	5,73	5,99	6,10	6,01	5,34
0,1	q	л/с	57,70	99,44	147,70	198,61	247,61	289,14	315,22	295,40
	V	м/с	4,62	5,38	5,97	6,41	6,69	6,81	6,72	5,97
0,15	q	л/с	70,61	121,53	180,36	242,37	302,07	352,67	384,53	360,72
	V	м/с	5,66	6,58	7,29	7,82	8,16	8,31	8,20	7,29
0,2	q	л/с	81,38	139,96	207					

Номинальный диаметр (OD 315мм)

Дн/Двн=315/271

		h/d	0,3	0,4	0,5	0,6	0,7	0,8	0,9	1
0,001	q	л/с	5,35	9,43	14,24	19,35	24,29	28,44	30,94	28,47
	V	м/с	0,36	0,43	0,49	0,53	0,56	0,57	0,56	0,49
0,002	q	л/с	8,26	14,49	21,79	29,55	37,03	43,33	47,16	43,58
	V	м/с	0,56	0,67	0,75	0,81	0,85	0,87	0,86	0,75
0,003	q	л/с	10,62	18,58	27,89	37,77	47,30	55,33	60,24	55,78
	V	м/с	0,72	0,86	0,96	1,04	1,09	1,11	1,09	0,96
0,004	q	л/с	12,65	22,09	33,12	44,82	56,09	65,60	71,43	66,24
	V	м/с	0,86	1,02	1,14	1,23	1,29	1,32	1,30	1,14
0,005	q	л/с	14,34	25,02	37,48	50,68	63,41	74,16	80,76	74,96
	V	м/с	0,98	1,15	1,29	1,39	1,46	1,49	1,47	1,29
0,006	q	л/с	15,92	27,76	41,55	56,16	70,24	82,13	89,45	83,09
	V	м/с	1,09	1,28	1,43	1,54	1,62	1,65	1,62	1,43
0,007	q	л/с	17,40	30,30	45,32	61,24	76,58	89,54	97,52	90,65
	V	м/с	1,19	1,40	1,56	1,68	1,76	1,80	1,77	1,56
0,008	q	л/с	18,76	32,64	48,81	65,93	82,43	96,37	104,97	97,62
	V	м/с	1,28	1,50	1,68	1,81	1,90	1,93	1,91	1,68
0,009	q	л/с	20,00	34,79	52,01	70,23	87,79	102,62	111,79	104,01
	V	м/с	1,36	1,60	1,79	1,93	2,02	2,06	2,03	1,79
0,01	q	л/с	21,25	36,94	55,20	74,53	93,15	108,88	118,61	110,40
	V	м/с	1,45	1,70	1,90	2,05	2,14	2,18	2,15	1,90
0,012	q	л/с	23,52	40,86	61,01	82,34	102,89	120,25	131,01	122,02
	V	м/с	1,60	1,88	2,10	2,26	2,37	2,41	2,38	2,10
0,014	q	л/с	25,57	44,38	66,24	89,37	111,65	130,48	142,16	132,48
	V	м/с	1,74	2,04	2,28	2,46	2,57	2,62	2,58	2,28
0,016	q	л/с	27,50	47,71	71,18	96,00	119,92	140,13	152,69	142,36
	V	м/с	1,88	2,20	2,45	2,64	2,76	2,81	2,77	2,45
0,018	q	л/с	29,32	50,84	75,83	102,25	127,70	149,22	162,59	151,66
	V	м/с	2,00	2,34	2,61	2,81	2,94	2,99	2,95	2,61
0,02	q	л/с	31,03	53,78	80,19	108,10	134,99	157,73	171,88	160,38
	V	м/с	2,12	2,48	2,76	2,97	3,11	3,17	3,12	2,76
0,022	q	л/с	32,63	56,53	84,26	113,57	141,80	165,68	180,54	168,51
	V	м/с	2,23	2,60	2,90	3,12	3,26	3,32	3,28	2,90
0,024	q	л/с	34,11	59,07	88,03	118,64	148,12	173,05	188,58	176,06
	V	м/с	2,33	2,72	3,03	3,26	3,41	3,47	3,42	3,03
0,026	q	л/с	35,59	61,62	91,81	123,71	154,43	180,43	196,62	183,62
	V	м/с	2,43	2,84	3,16	3,40	3,55	3,62	3,57	3,16
0,028	q	л/с	37,08	64,17	95,59	128,78	160,75	187,80	204,66	191,17
	V	м/с	2,53	2,96	3,29	3,54	3,70	3,77	3,72	3,29
0,03	q	л/с	38,45	66,52	99,07	133,46	166,58	194,60	212,08	198,14
	V	м/с	2,62	3,06	3,41	3,67	3,83	3,91	3,85	3,41
0,035	q	л/с	41,65	72,01	107,21	144,38	180,18	210,47	229,39	214,41
	V	м/с	2,84	3,32	3,69	3,97	4,15	4,22	4,16	3,69
0,04	q	л/с	44,62	77,11	114,76	154,52	192,80	225,21	245,46	229,52
	V	м/с	3,04	3,55	3,95	4,24	4,44	4,52	4,46	3,95
0,05	q	л/с	50,11	86,53	128,71	173,23	216,09	252,39	275,11	257,41
	V	м/с	3,42	3,99	4,43	4,76	4,97	5,06	4,99	4,43
0,06	q	л/с	55,03	94,98	141,20	189,98	236,95	276,73	301,66	282,40
	V	м/с	3,75	4,38	4,86	5,22	5,45	5,55	5,48	4,86
0,07	q	л/с	59,50	102,64	152,53	205,18	255,86	298,80	325,73	305,06
	V	м/с	4,06	4,73	5,25	5,64	5,89	6,00	5,91	5,25
0,08	q	л/с	63,63	109,71	162,99	219,20	273,32	319,17	347,95	325,98
	V	м/с	4,34	5,05	5,61	6,02	6,29	6,40	6,32	5,61
0,1	q	л/с	71,21	122,68	182,17	244,91	305,30	356,49	388,66	364,33
	V	м/с	4,86	5,65	6,27	6,73	7,03	7,15	7,06	6,27
0,15	q	л/с	87,06	149,81	222,26	298,63	372,14	434,47	473,73	444,52
	V	м/с	5,94	6,90	7,65	8,20	8,57	8,72	8,60	7,65
0,2	q	л/с	100,30	172,43	255,67	343,39	427,81	499,40	544,58	511,34
	V	м/с	6,84	7,94	8,80	9,43	9,85	10,02	9,89	8,80
0,25	q	л/с	111,82	192,11	284,72	382,29	476,19	555,84	606,16	569,45
	V	м/с	7,63	8,85	9,80	10,50	10,96	11,15	11,00	9,80

Номинальный диаметр (ID 300мм)

Дн/Двн=340/300

		h/d	0,3	0,4	0,5	0,6	0,7	0,8	0,9	1
0,001	q	л/с	7,10	12,51	18,86	25,61	32,14	37,62	40,94	37,71
	V	м/с	0,40	0,47	0,53	0,57	0,60	0,62	0,61	0,53
0,002	q	л/с	10,94	19,18	28,82	39,06	48,93	57,25	62,32	57,64
	V	м/с	0,61	0,72	0,81	0,88	0,92	0,94	0,92	0,81
0,003	q	л/с	13,97	24,43	36,65	49,61	62,10	72,64	79,09	73,29
	V	м/с	0,78	0,92	1,03	1,11	1,17	1,19	1,17	1,03
0,004	q	л/с	16,60	28,97	43,41	58,71	73,46	85,91	93,55	86,81
	V	м/с	0,92	1,09	1,22	1,32	1,38	1,41	1,39	1,22
0,005	q	л/с	18,95	33,04	49,45	66,85	83,62	97,77	106,48	98,91
	V	м/с	1,06	1,24	1,39	1,50	1,57	1,60	1,58	1,39
0,006	q	л/с	21,03	36,63	54,79	74,03	92,58	108,23	117,89	109,58
	V	м/с	1,17	1,38	1,54	1,66	1,74	1,77	1,75	1,54
0,007	q	л/с	22,84	39,74	59,42	80,25	100,33	117,29	127,76	118,83
	V	м/с	1,27	1,50	1,67	1,80	1,89	1,92	1,89	1,67
0,008	q	л/с	24,64	42,85	64,04	86,47	108,09	126,35	137,64	128,08
	V	м/с	1,37	1,61	1,80	1,94	2,03	2,07	2,04	1,80
0,009	q	л/с	26,31	45,73	68,31	92,22	115,25	134,71	146,75	136,62
	V	м/с	1,47	1,72	1,92	2,07	2,17	2,21	2,18	1,92
0,01	q	л/с	27,98	48,60	72,58	97,96	122,40	143,06	155,86	145,16
	V	м/с	1,56	1,83	2,04	2,20	2,30	2,34	2,31	2,04
0,012	q	л/с	30,90	53,64	80,05	108,00	134,92	157,68	171,79	160,11
	V	м/с	1,72	2,02	2,25	2,42	2,54	2,58	2,55	2,25
0,014	q	л/с	33,55	58,19	86,81	117,08	146,24	170,89	186,20	173,63
	V	м/с	1,87	2,19	2,44	2,63	2,75	2,80	2,76	2,44
0,016	q	л/с	36,06	62,51	93,22	125,68	156,96	183,41	199,85	186,43
	V	м/с	2,01	2,35	2,62	2,82	2,95	3,01	2,96	2,62
0,018	q	л/с	38,43	66,59	99,27	133,81	167,08	195,22	212,73	198,53
	V	м/с	2,14	2,51	2,79	3,00	3,14	3,20	3,15	2,79
0,02	q	л/с	40,66	70,43	104,96	141,45	176,61	206,34	224,86	209,92
	V	м/с	2,26	2,65	2,95	3,17	3,32	3,38	3,33	2,95
0,022	q	л/с	42,76	74,03	110,29	148,62	185,53	216,76	236,22	220,59
	V	м/с	2,38	2,79	3,10	3,33	3,49	3,55	3,50	3,10
0,024	q	л/с	44,71	77,39	115,28	155,31	193,86	226,48	246,82	230,55
	V	м/с	2,49	2,91	3,24	3,48	3,64	3,71	3,66	3,24
0,026	q	л/с	46,67	80,75	120,26	161,99	202,19	236,20	257,42	240,51
	V	м/с	2,60	3,04	3,38	3,63	3,80	3,87	3,82	3,38
0,028	q	л/с	48,49	83,87	124,88	168,20	209,92	245,23	267,27	249,76
	V	м/с	2,70	3,16	3,51	3,77	3,95	4,02	3,96	3,51
0,03	q	л/с	50,31	86,99	129,51	174,41	217,65	254,25	277,11	259,01
	V	м/с	2,80	3,27	3,64	3,91	4,09	4,17	4,11	3,64
0,035	q	л/с	54,51	94,20	140,18	188,73	235,49	275,07	299,81	280,36
	V	м/с	3,04	3,54	3,94	4,23	4,43	4,51	4,44	3,94
0,04	q	л/с	58,43	100,93	150,14	202,10	252,13	294,49	320,99	300,29
	V	м/с	3,25	3,80	4,22	4,53	4,74	4,83	4,76	4,22
0,05	q	л/с	65,44	112,95	167,93	225,96	281,84	329,16	358,81	335,87
	V	м/с	3,64	4,25	4,72	5,07	5,30	5,39	5,32	4,72
0,06	q	л/с	71,89	124,01	184,30	247,91	309,16	361,04	393,58	368,60
	V	м/с	4,00	4,67	5,18	5,56	5,81	5,92	5,83	5,18
0,07	q	л/с	77,65	133,87	198,89	267,47	333,50	389,44	424,56	397,77
	V	м/с	4,32	5,04	5,59	6,00	6,27	6,38	6,29	5,59
0,08	q	л/с	82,99	143,02	212,41	285,60	356,05	415,76	453,27	424,81
	V	м/с	4,62	5,38	5,97	6,41	6,69	6,81	6,72	5,97
0,1	q	л/с	92,83	159,86	237,31	318,98	397,58	464,21	506,13	474,62
	V	м/с	5,17	6,01	6,67	7,16	7,47	7,61	7,50	6,67
0,15	q	л/с	113,53	195,26	289,61	389,05	484,75	565,91	617,08	579,22
	V	м/с	6,32	7,35						

Номинальный диаметр (OD 400мм)

Дн/Двн=400/343

		h/d	0,3	0,4	0,5	0,6	0,7	0,8	0,9	1
0,001	q	л/с	10,47	18,42	27,74	37,65	47,21	55,26	60,13	55,47
	V	м/с	0,44	0,52	0,59	0,64	0,67	0,69	0,67	0,59
0,0015	q	л/с	13,56	23,77	35,73	48,43	60,68	71,00	77,28	71,46
	V	м/с	0,57	0,68	0,76	0,82	0,86	0,88	0,87	0,76
0,002	q	л/с	16,11	28,19	42,31	57,30	71,76	83,94	91,39	84,62
	V	м/с	0,68	0,80	0,90	0,97	1,02	1,04	1,03	0,90
0,0025	q	л/с	18,48	32,29	48,42	65,54	82,04	95,95	104,47	96,85
	V	м/с	0,78	0,92	1,03	1,11	1,17	1,19	1,17	1,03
0,003	q	л/с	20,67	36,08	54,06	73,13	91,52	107,03	116,55	108,13
	V	м/с	0,87	1,03	1,15	1,24	1,30	1,33	1,31	1,15
0,004	q	л/с	24,32	42,40	63,47	85,79	107,31	125,47	136,65	126,93
	V	м/с	1,03	1,21	1,35	1,46	1,53	1,56	1,53	1,35
0,005	q	л/с	27,62	48,09	71,93	97,18	121,51	142,06	154,73	143,86
	V	м/с	1,16	1,37	1,53	1,65	1,73	1,76	1,74	1,53
0,006	q	л/с	30,55	53,15	79,45	107,30	134,13	156,80	170,80	158,90
	V	м/с	1,29	1,51	1,69	1,82	1,91	1,94	1,92	1,69
0,007	q	л/с	33,31	57,90	86,50	116,78	145,95	170,60	185,85	173,01
	V	м/с	1,40	1,65	1,84	1,98	2,08	2,12	2,09	1,84
0,008	q	л/с	35,88	62,33	93,08	125,63	156,98	183,48	199,89	186,17
	V	м/с	1,51	1,77	1,98	2,13	2,23	2,28	2,24	1,98
0,01	q	л/с	40,66	70,56	105,31	142,06	177,46	207,39	225,96	210,62
	V	м/с	1,71	2,01	2,24	2,41	2,52	2,57	2,54	2,24
0,012	q	л/с	44,71	77,54	115,65	155,96	194,78	227,61	248,00	231,30
	V	м/с	1,88	2,21	2,46	2,65	2,77	2,82	2,78	2,46
0,014	q	л/с	48,77	84,51	125,99	169,85	212,09	247,82	270,04	251,99
	V	м/с	2,06	2,41	2,68	2,88	3,02	3,07	3,03	2,68
0,016	q	л/с	52,27	90,53	134,93	181,85	227,04	265,27	289,07	269,85
	V	м/с	2,20	2,58	2,87	3,09	3,23	3,29	3,24	2,87
0,018	q	л/с	55,59	96,24	143,39	193,21	241,19	281,79	307,08	286,78
	V	м/с	2,34	2,74	3,05	3,28	3,43	3,49	3,48	3,05
0,02	q	л/с	58,92	101,95	151,85	204,57	255,34	298,31	325,10	303,70
	V	м/с	2,48	2,90	3,23	3,47	3,63	3,70	3,65	3,23
0,022	q	л/с	61,87	107,03	159,37	214,67	267,92	312,98	341,11	318,74
	V	м/с	2,61	3,05	3,39	3,64	3,81	3,88	3,83	3,39
0,024	q	л/с	64,83	112,11	166,89	224,76	280,49	327,66	357,11	333,79
	V	м/с	2,73	3,19	3,55	3,82	3,99	4,06	4,01	3,55
0,026	q	л/с	67,42	116,55	173,48	233,60	291,49	340,50	371,11	346,95
	V	м/с	2,84	3,32	3,69	3,97	4,15	4,22	4,16	3,69
0,03	q	л/с	72,78	125,76	187,11	251,89	314,27	367,09	400,11	374,22
	V	м/с	3,07	3,58	3,98	4,28	4,47	4,55	4,49	3,98
0,035	q	л/с	78,71	135,92	202,15	272,08	339,40	396,41	432,10	404,31
	V	м/с	3,32	3,87	4,30	4,62	4,83	4,92	4,85	4,30
0,04	q	л/с	84,26	145,45	216,26	290,99	362,95	423,90	462,07	432,51
	V	м/с	3,55	4,14	4,60	4,94	5,16	5,26	5,18	4,60
0,045	q	л/с	89,64	154,66	229,89	309,28	385,71	450,46	491,04	459,78
	V	м/с	3,78	4,40	4,89	5,25	5,49	5,59	5,51	4,89
0,05	q	л/с	94,46	162,92	242,11	325,67	406,11	474,26	517,01	484,23
	V	м/с	3,98	4,64	5,15	5,53	5,78	5,88	5,80	5,15
0,06	q	л/с	103,55	178,50	265,15	356,56	444,55	519,11	565,94	530,30
	V	м/с	4,36	5,08	5,64	6,05	6,32	6,44	6,35	5,64
0,07	q	л/с	111,91	192,80	286,31	384,92	479,84	560,29	610,86	572,61
	V	м/с	4,72	5,49	6,09	6,53	6,83	6,95	6,85	6,09
0,08	q	л/с	119,71	206,16	306,05	411,38	512,77	598,71	652,77	612,10
	V	м/с	5,05	5,87	6,51	6,98	7,29	7,42	7,32	6,51
0,1	q	л/с	133,66	230,02	341,31	458,63	571,55	667,29	727,58	682,62
	V	м/с	5,63	6,55	7,26	7,79	8,13	8,28	8,16	7,26
0,15	q	л/с	163,26	280,63	416,06	558,76	696,10	812,58	886,10	832,12
	V	м/с	6,88	7,99	8,85	9,49	9,90	10,08	9,94	8,85
0,2	q	л/с	187,87	322,66	478,12	641,86	799,43	933,12	1017,62	956,23
	V	м/с	7,92	9,19	10,17	10,90	11,37	11,57	11,42	10,17

Номинальный диаметр (ID 400мм)

Дн/Двн=460/400

		h/d	0,3	0,4	0,5	0,6	0,7	0,8	0,9	1
0,0008	q	л/с	13,26	23,31	35,10	47,64	59,74	69,93	76,09	70,20
	V	м/с	0,43	0,51	0,57	0,62	0,65	0,66	0,65	0,57
0,001	q	л/с	15,39	27,02	40,64	55,12	69,09	80,85	87,99	81,29
	V	м/с	0,50	0,59	0,66	0,71	0,75	0,77	0,75	0,66
0,0012	q	л/с	17,30	30,32	45,57	61,77	77,39	90,55	98,56	91,14
	V	м/с	0,56	0,66	0,74	0,80	0,84	0,86	0,84	0,74
0,0014	q	л/с	18,96	33,21	49,88	67,58	84,64	99,03	107,80	99,76
	V	м/с	0,61	0,72	0,81	0,88	0,92	0,94	0,92	0,81
0,0016	q	л/с	20,63	36,11	54,19	73,39	91,90	107,50	117,04	108,38
	V	м/с	0,66	0,78	0,88	0,95	1,00	1,02	1,00	0,88
0,002	q	л/с	23,50	41,07	61,58	83,35	104,33	122,03	132,86	123,16
	V	м/с	0,76	0,89	1,00	1,08	1,13	1,16	1,14	1,00
0,0025	q	л/с	26,84	46,86	70,20	94,96	118,82	138,95	151,31	140,41
	V	м/с	0,86	1,02	1,14	1,23	1,29	1,32	1,30	1,14
0,003	q	л/с	29,72	51,82	77,59	104,91	131,23	153,45	167,12	155,19
	V	м/с	0,96	1,13	1,26	1,36	1,43	1,45	1,43	1,26
0,0035	q	л/с	32,59	56,79	84,98	114,85	143,64	167,94	182,91	169,96
	V	м/с	1,05	1,23	1,38	1,49	1,56	1,59	1,57	1,38
0,004	q	л/с	34,99	60,93	91,14	123,14	153,97	180,01	196,07	182,28
	V	м/с	1,13	1,32	1,48	1,60	1,67	1,70	1,68	1,48
0,005	q	л/с	39,80	69,22	103,46	139,71	174,63	204,14	222,37	206,91
	V	м/с	1,28	1,50	1,68	1,81	1,90	1,93	1,90	1,68
0,006	q	л/с	44,13	76,68	114,54	154,61	193,22	225,84	246,03	229,08
	V	м/с	1,42	1,67	1,86	2,00	2,10	2,14	2,11	1,86
0,007	q	л/с	47,98	83,32	124,39	167,86	209,73	245,12	267,05	248,79
	V	м/с	1,54	1,81	2,02	2,18	2,28	2,32	2,29	2,02
0,008	q	л/с	51,59	89,54	133,63	180,27	225,20	263,19	286,75	267,26
	V	м/с	1,66	1,95	2,17	2,34	2,45	2,49	2,46	2,17
0,01	q	л/с	58,34	101,16	150,87	203,44	254,08	296,90	323,50	301,75
	V	м/с	1,88	2,20	2,45	2,64	2,76	2,81	2,77	2,45
0,012	q	л/с	64,14	111,13	165,65	223,29	278,81	325,77	354,99	331,31
	V	м/с	2,06	2,42	2,69	2,89	3,03	3,08	3,04	2,69
0,014	q	л/с	69,70	120,68	179,82	242,32	302,51	353,43	385,16	359,64
	V	м/с	2,24	2,62	2,92	3,14	3,29	3,35	3,30	2,92
0,016	q	л/с	74,77	129,40	192,75	259,68	324,14	378,68	412,69	385,50
	V	м/с	2,41	2,81	3,13	3,37	3,52	3,59	3,53	3,13
0,018	q	л/с	79,61	137,72	205,07	276,21	344,73	402,72	438,90	410,13
	V	м/с	2,56	2,99	3,33	3,58	3,74	3,81	3,76	3,33
0,02	q	л/с	84,21	145,61	216,77	291,92	364,29	425,54	463,80	433,53
	V	м/с	2,71	3,17	3,52	3,78	3,96	4,03	3,97	3,52
0,022	q	л/с	88,57	153,10	227,85	306,80	382,81	447,17	487,38	455,70
	V	м/с	2,85	3,33	3,70	3,98	4,16	4,23	4,17	3,70
0,024	q	л/с	92,45							

Номинальный диаметр (OD 500мм)

DN/Dвн=500/427

		h/d	0,3	0,4	0,5	0,6	0,7	0,8	0,9	1
0,0008	q	л/с	16,52	29,02	43,68	59,25	74,28	86,93	94,61	87,35
	V	м/с	0,46	0,54	0,61	0,66	0,69	0,71	0,70	0,61
0,001	q	л/с	19,01	33,34	50,12	67,95	85,14	99,62	108,44	100,24
	V	м/с	0,53	0,62	0,70	0,76	0,80	0,81	0,80	0,70
0,0012	q	л/с	21,22	37,18	55,85	75,67	94,79	110,89	120,72	111,70
	V	м/с	0,59	0,70	0,78	0,84	0,89	0,90	0,89	0,78
0,0014	q	л/с	23,44	41,02	61,58	83,39	104,43	122,16	132,99	123,15
	V	м/с	0,65	0,77	0,86	0,93	0,98	0,99	0,98	0,86
0,0016	q	л/с	25,38	44,39	66,59	90,15	112,86	132,01	143,73	133,18
	V	м/с	0,70	0,83	0,93	1,00	1,05	1,07	1,06	0,93
0,002	q	л/с	28,72	50,16	75,18	101,72	127,30	148,89	162,12	150,36
	V	м/с	0,79	0,94	1,05	1,13	1,19	1,21	1,19	1,05
0,0025	q	л/с	32,89	57,37	85,92	116,18	145,35	169,97	185,10	171,84
	V	м/с	0,91	1,07	1,20	1,30	1,36	1,38	1,36	1,20
0,003	q	л/с	36,51	63,63	95,23	128,71	160,98	188,22	205,00	190,46
	V	м/с	1,01	1,19	1,33	1,43	1,50	1,53	1,51	1,33
0,0035	q	л/с	39,86	69,41	103,82	140,27	175,40	205,07	223,36	207,64
	V	м/с	1,10	1,30	1,45	1,56	1,64	1,67	1,65	1,45
0,004	q	л/с	42,93	74,71	111,70	150,87	188,62	220,50	240,18	223,39
	V	м/с	1,19	1,40	1,56	1,68	1,76	1,80	1,77	1,56
0,005	q	л/с	48,52	84,34	126,02	170,13	212,63	248,54	270,75	252,03
	V	м/с	1,34	1,58	1,76	1,90	1,99	2,02	1,99	1,76
0,006	q	л/с	53,83	93,50	139,62	188,42	235,43	275,17	299,78	279,24
	V	м/с	1,49	1,75	1,95	2,10	2,20	2,24	2,21	1,95
0,007	q	л/с	58,59	101,70	151,79	204,78	255,83	298,98	325,74	303,59
	V	м/с	1,62	1,90	2,12	2,28	2,39	2,43	2,40	2,12
0,008	q	л/с	63,08	109,42	163,25	220,17	275,01	321,38	350,16	326,50
	V	м/с	1,75	2,05	2,28	2,45	2,57	2,62	2,58	2,28
0,01	q	л/с	71,22	123,42	184,01	248,07	309,77	361,96	394,41	368,03
	V	м/с	1,97	2,31	2,57	2,77	2,89	2,95	2,91	2,57
0,012	q	л/с	78,52	135,97	202,63	273,07	340,92	398,32	434,06	405,26
	V	м/с	2,17	2,54	2,83	3,04	3,18	3,24	3,20	2,83
0,014	q	л/с	85,26	147,57	219,81	296,15	369,66	431,87	470,65	439,63
	V	м/с	2,36	2,76	3,07	3,30	3,45	3,52	3,47	3,07
0,016	q	л/с	91,45	158,20	235,57	317,30	396,00	462,61	504,18	471,13
	V	м/с	2,53	2,96	3,29	3,54	3,70	3,77	3,71	3,29
0,018	q	л/с	97,36	168,35	250,60	337,48	421,14	491,95	536,17	501,20
	V	м/с	2,69	3,15	3,50	3,76	3,93	4,01	3,95	3,50
0,02	q	л/с	102,71	177,53	264,21	355,74	443,87	518,49	565,11	528,41
	V	м/с	2,84	3,32	3,69	3,97	4,15	4,22	4,16	3,69
0,022	q	л/с	108,07	186,72	277,81	373,99	466,60	545,02	594,05	555,62
	V	м/с	2,99	3,49	3,88	4,17	4,36	4,44	4,38	3,88
0,024	q	л/с	112,86	194,94	289,98	390,32	486,94	568,75	619,93	579,96
	V	м/с	3,12	3,64	4,05	4,35	4,55	4,63	4,57	4,05
0,026	q	л/с	117,65	203,16	302,15	406,65	507,27	592,47	645,81	604,31
	V	м/с	3,26	3,80	4,22	4,53	4,74	4,82	4,76	4,22
0,03	q	л/с	126,68	218,64	325,07	437,39	545,53	637,12	694,51	650,13
	V	м/с	3,51	4,09	4,54	4,88	5,10	5,19	5,12	4,54
0,035	q	л/с	137,13	236,55	351,56	472,92	589,76	688,73	750,81	703,12
	V	м/с	3,80	4,42	4,91	5,27	5,51	5,61	5,53	4,91
0,04	q	л/с	146,73	253,00	375,90	505,56	630,39	736,14	802,52	751,80
	V	м/с	4,06	4,73	5,25	5,64	5,89	5,99	5,91	5,25
0,06	q	л/с	179,82	309,66	459,67	617,86	770,13	899,19	980,38	919,35
	V	м/с	4,98	5,79	6,42	6,89	7,19	7,32	7,22	6,42
0,08	q	л/с	207,58	357,14	529,84	711,89	887,10	1035,66	1129,27	1059,69
	V	м/с	5,74	6,68	7,40	7,94	8,29	8,43	8,32	7,40
0,1	q	л/с	231,67	398,34	590,70	793,42	988,51	1153,97	1258,34	1181,41
	V	м/с	6,41	7,45	8,25	8,84	9,23	9,40	9,27	8,25
0,15	q	л/с	282,48	485,15	718,87	965,05	1201,96	1402,95	1530,00	1437,74
	V	м/с	7,82	9,07	10,04	10,76	11,23	11,42	11,27	10,04

Номинальный диаметр (ID 500мм)

DN/Dвн=575/500

		h/d	0,3	0,4	0,5	0,6	0,7	0,8	0,9	1
0,0006	q	л/с	21,45	37,68	56,71	76,94	96,46	112,89	122,86	113,43
	V	м/с	0,43	0,52	0,58	0,63	0,66	0,67	0,66	0,58
0,0008	q	л/с	25,60	44,89	67,47	91,46	114,59	134,08	145,94	134,94
	V	м/с	0,52	0,61	0,69	0,75	0,78	0,80	0,79	0,69
0,001	q	л/с	29,38	51,45	77,25	104,64	131,05	153,32	166,91	154,50
	V	м/с	0,60	0,70	0,79	0,85	0,90	0,91	0,90	0,79
0,0012	q	л/с	32,79	57,35	86,05	116,50	145,86	170,62	185,76	172,10
	V	м/с	0,66	0,79	0,88	0,95	1,00	1,02	1,00	0,88
0,0014	q	л/с	35,82	62,60	93,87	127,04	159,02	185,99	202,51	187,74
	V	м/с	0,73	0,86	0,96	1,04	1,09	1,11	1,09	0,96
0,0016	q	л/с	38,86	67,86	101,69	137,58	172,17	201,35	219,26	203,39
	V	м/с	0,79	0,93	1,04	1,12	1,18	1,20	1,18	1,04
0,002	q	л/с	44,18	77,05	115,38	156,01	195,17	228,22	248,54	230,77
	V	м/с	0,90	1,05	1,18	1,27	1,33	1,36	1,34	1,18
0,0025	q	л/с	50,27	87,57	131,03	177,07	221,44	258,90	281,99	262,06
	V	м/с	1,02	1,20	1,34	1,45	1,51	1,54	1,52	1,34
0,003	q	л/с	55,98	97,44	145,70	196,80	246,05	287,65	313,32	291,39
	V	м/с	1,13	1,33	1,49	1,61	1,68	1,72	1,69	1,49
0,0035	q	л/с	60,94	105,99	158,41	213,90	267,38	312,55	340,47	316,82
	V	м/с	1,24	1,45	1,62	1,75	1,83	1,86	1,84	1,62
0,004	q	л/с	65,52	113,89	170,14	229,68	287,05	335,52	365,51	340,28
	V	м/с	1,33	1,56	1,74	1,87	1,96	2,00	1,97	1,74
0,005	q	л/с	74,31	129,03	192,63	259,92	324,74	379,54	413,50	358,26
	V	м/с	1,51	1,77	1,97	2,12	2,22	2,26	2,23	1,97
0,006	q	л/с	81,96	142,21	212,19	286,20	357,50	417,78	455,20	424,38
	V	м/с	1,66	1,95	2,17	2,34	2,44	2,49	2,46	2,17
0,007	q	л/с	89,24	154,73	230,77	311,77	388,61	454,10	494,80	461,53
	V	м/с	1,81	2,12	2,36	2,54	2,66	2,71	2,67	2,36
0,008	q	л/с	95,76	165,94	247,39	333,50	416,44	486,59	530,22	494,78
	V	м/с	1,94	2,27	2,53	2,72	2,85	2,90	2,86	2,53
0,01	q	л/с	108,03	187,04	278,68	375,52	468,79	547,70	596,87	557,36
	V	м/с	2,19	2,56	2,85	3,07	3,21	3,27	3,22	2,85
0,012	q	л/с	118,78	205,51	306,06	412,28	514,58	601,15	655,16	612,12
	V	м/с	2,41	2,81	3,13	3,37	3,52	3,58	3,53	3,13
0,014	q	л/с	128,77	222,67	331,48	446,41	557,09	650,76	709,26	662,97
	V	м/с	2,61	3,05	3,39	3,64	3,81	3,88	3,83	3,39
0,016	q	л/с	138,39	239,17	355,93	479,22	597,94	698,45	761,27	711,86
	V	м/с	2,80	3,27	3,64	3,91	4,09	4,16	4,11	3,64
0,02	q	л/с	155,32	268,23	398,95	536,95	669,82	782,34	852,76	797,90
	V	м/с	3,15	3,67	4,08	4,38	4,58	4,66	4,60	4,08
0,025	q	л/с	174,20	300,60	446,87	601,22	749,84	875,71	954,61	893,73
	V	м/с	3,53	4,12	4,57	4,91	5,13	5,22	5,15	4,57
0,03	q	л/с	191,17	329,68	489,89	658,92	821,66	959,52	1046,02	979,78
	V	м/с	3,87	4,51	5,01	5,38	5,62	5,72	5,64	5,01
0,035	q	л/с	206,60	356,12	529,00	711,37	886,93	1035,68	1129,10	1058,01
	V	м/с	4,19	4,88	5,41	5,81	6,07	6,18	6,09	5,41
0,04	q	л/с	220,89	380,59	565,18	759,87	947,28	1106,11	1205,93	1130,37
	V	м/с	4,48	5,21	5,78	6,20	6,48	6,59	6,50	5,78
0,05	q	л/с	247,17	425,57	631,67	848,99	1058,18	1235,49	1347,07	1263,35
	V	м/с	5,01	5,83	6,46	6,93	7,24	7,37	7,27	6,46
0,06	q	л/с	270,76	465,93	691,32	928,92	1157,62	1351,51	1473,64	1382,64
	V	м/с	5,49	6,38	7,07	7,58	7,92	8,06	7,95	7,07
0,07	q	л/с	292,04	502,33	745,10	1000,98	1247,25	1456,08	1587,72	1490,20
	V	м/с	5,92	6,88	7,62	8,17	8,53	8,		

Номинальный диаметр (OD 630мм)

Дн/Двн=630/535

		h/d	0,3	0,4	0,5	0,6	0,7	0,8	0,9	1
0,0006	q	л/с	25,96	45,58	68,56	92,99	116,55	136,39	148,44	137,13
	V	м/с	0,46	0,54	0,61	0,66	0,69	0,71	0,70	0,61
0,0008	q	л/с	31,17	54,62	82,05	111,18	139,27	162,94	177,38	164,10
	V	м/с	0,55	0,65	0,73	0,79	0,83	0,85	0,83	0,73
0,001	q	л/с	35,52	62,16	93,29	126,33	158,19	185,05	201,47	186,58
	V	м/с	0,63	0,74	0,83	0,90	0,94	0,96	0,95	0,83
0,0012	q	л/с	39,44	68,95	103,41	139,96	175,21	204,93	223,14	206,82
	V	м/с	0,70	0,82	0,92	0,99	1,04	1,06	1,05	0,92
0,0014	q	л/с	43,37	75,74	113,52	153,59	192,22	224,80	244,79	227,05
	V	м/с	0,76	0,90	1,01	1,09	1,14	1,17	1,15	1,01
0,0016	q	л/с	46,86	81,78	122,52	165,70	207,33	242,46	264,03	245,03
	V	м/с	0,83	0,97	1,09	1,18	1,23	1,26	1,24	1,09
0,002	q	л/с	53,42	93,11	139,38	188,40	235,65	275,54	300,08	278,75
	V	м/с	0,94	1,11	1,24	1,34	1,40	1,43	1,41	1,24
0,0025	q	л/с	60,86	105,96	158,48	214,11	267,73	313,00	340,92	316,97
	V	м/с	1,07	1,26	1,41	1,52	1,59	1,62	1,60	1,44
0,003	q	л/с	67,43	117,31	175,34	236,80	296,01	346,03	376,93	350,69
	V	м/с	1,19	1,40	1,56	1,68	1,76	1,79	1,77	1,56
0,0035	q	л/с	73,58	127,90	191,08	257,96	322,40	376,84	410,52	382,16
	V	м/с	1,30	1,52	1,70	1,83	1,92	1,95	1,93	1,70
0,004	q	л/с	79,28	137,73	205,69	277,61	346,89	405,45	441,71	411,39
	V	м/с	1,40	1,64	1,83	1,97	2,06	2,10	2,07	1,83
0,005	q	л/с	89,39	155,15	231,54	312,36	390,21	456,02	496,85	463,09
	V	м/с	1,58	1,85	2,06	2,22	2,32	2,37	2,33	2,06
0,006	q	л/с	98,63	171,05	255,15	344,08	429,74	502,18	547,17	510,30
	V	м/с	1,74	2,04	2,27	2,44	2,56	2,60	2,57	2,27
0,007	q	л/с	107,44	186,21	277,63	374,28	467,37	546,11	595,08	555,26
	V	м/с	1,89	2,22	2,47	2,66	2,78	2,83	2,79	2,47
0,008	q	л/с	115,38	199,85	297,86	401,45	501,23	585,64	638,18	595,72
	V	м/с	2,03	2,38	2,65	2,85	2,98	3,04	2,99	2,65
0,01	q	л/с	129,93	224,87	334,95	451,26	563,28	658,07	717,16	669,91
	V	м/с	2,29	2,68	2,98	3,20	3,35	3,41	3,37	2,98
0,012	q	л/с	143,18	247,63	368,67	496,53	619,66	723,88	788,93	737,35
	V	м/с	2,52	2,95	3,28	3,53	3,69	3,75	3,70	3,28
0,014	q	л/с	155,11	268,11	399,02	537,27	670,39	783,08	853,50	798,04
	V	м/с	2,73	3,19	3,55	3,81	3,99	4,06	4,01	3,55
0,016	q	л/с	166,17	287,09	427,12	574,98	717,35	837,89	913,27	854,24
	V	м/с	2,93	3,42	3,80	4,08	4,27	4,35	4,29	3,80
0,02	q	л/с	186,53	322,01	478,83	644,34	803,71	938,68	1023,21	957,65
	V	м/с	3,29	3,83	4,26	4,58	4,78	4,87	4,80	4,26
0,025	q	л/с	209,13	360,75	536,15	721,23	899,42	1050,37	1145,03	1072,30
	V	м/с	3,69	4,30	4,77	5,12	5,35	5,45	5,37	4,77
0,03	q	л/с	229,52	395,70	587,85	790,57	985,72	1151,06	1254,87	1175,71
	V	м/с	4,05	4,71	5,23	5,61	5,86	5,97	5,89	5,23
0,035	q	л/с	248,16	427,62	635,06	853,86	1064,48	1242,97	1335,13	1270,12
	V	м/с	4,38	5,09	5,65	6,06	6,33	6,45	6,36	5,65
0,04	q	л/с	265,48	457,27	678,90	912,62	1137,60	1328,28	1448,19	1357,80
	V	м/с	4,68	5,45	6,04	6,48	6,77	6,89	6,80	6,04
0,05	q	л/с	296,58	510,50	757,58	1018,07	1268,80	1481,35	1615,18	1515,16
	V	м/с	5,23	6,08	6,74	7,23	7,55	7,68	7,58	6,74
0,06	q	л/с	324,60	558,42	828,39	1112,95	1386,83	1619,06	1765,42	1656,78
	V	м/с	5,72	6,65	7,37	7,90	8,25	8,40	8,28	7,37
0,07	q	л/с	350,41	602,55	893,58	1200,29	1495,47	1745,80	1903,69	1787,16
	V	м/с	6,18	7,18	7,95	8,52	8,90	9,06	8,93	7,95
0,08	q	л/с	374,45	643,65	954,28	1281,59	1596,59	1863,76	2032,39	1908,56
	V	м/с	6,60	7,67	8,49	9,10	9,50	9,67	9,54	8,49
0,1	q	л/с	417,22	716,73	1062,18	1426,10	1776,30	2073,40	2261,12	2124,37
	V	м/с	7,36	8,54	9,45	10,13	10,57	10,75	10,61	9,45
0,12	q	л/с	456,01	782,98	1159,97	1557,03	1939,12	2263,31	2468,34	2319,94
	V	м/с	8,04	9,32	10,32	11,06	11,54	11,74	11,58	10,32

Номинальный диаметр (ID 600мм)

Дн/Двн=695/600

		h/d	0,3	0,4	0,5	0,6	0,7	0,8	0,9	1
0,0005	q	л/с	31,27	54,90	82,58	112,00	140,38	164,27	178,79	165,15
	V	м/с	0,44	0,53	0,59	0,64	0,67	0,68	0,67	0,59
0,0006	q	л/с	35,05	61,46	92,37	125,21	156,89	183,57	199,82	184,75
	V	м/с	0,50	0,59	0,66	0,71	0,75	0,76	0,75	0,66
0,0007	q	л/с	38,84	68,03	102,17	138,43	173,39	202,85	220,83	204,34
	V	м/с	0,55	0,65	0,73	0,79	0,83	0,84	0,83	0,73
0,0008	q	л/с	42,09	73,66	110,57	149,75	187,52	219,37	238,82	221,14
	V	м/с	0,60	0,70	0,79	0,85	0,90	0,91	0,90	0,79
0,001	q	л/с	48,05	83,99	125,97	170,49	213,43	249,63	271,80	251,93
	V	м/с	0,68	0,80	0,90	0,97	1,02	1,04	1,02	0,90
0,0012	q	л/с	53,48	93,39	139,96	189,35	236,96	277,12	301,76	279,92
	V	м/с	0,76	0,89	1,00	1,08	1,13	1,15	1,14	1,00
0,0014	q	л/с	58,92	102,79	153,96	208,20	260,48	304,60	331,71	307,92
	V	м/с	0,83	0,98	1,10	1,19	1,24	1,27	1,25	1,10
0,0016	q	л/с	63,27	110,32	165,15	223,27	279,29	326,57	355,65	330,31
	V	м/с	0,90	1,06	1,18	1,27	1,33	1,36	1,34	1,18
0,002	q	л/с	71,99	125,37	187,55	253,41	316,88	370,48	403,52	375,10
	V	м/с	1,02	1,20	1,34	1,45	1,51	1,54	1,52	1,34
0,0025	q	л/с	81,81	142,32	212,74	287,30	359,15	419,85	457,33	425,48
	V	м/с	1,16	1,36	1,52	1,64	1,72	1,75	1,72	1,52
0,003	q	л/с	90,55	157,39	235,14	317,42	396,71	463,70	505,14	470,27
	V	м/с	1,28	1,51	1,68	1,81	1,90	1,93	1,90	1,68
0,0035	q	л/с	98,75	171,53	256,13	345,65	431,90	504,79	549,94	512,26
	V	м/с	1,40	1,64	1,83	1,97	2,06	2,10	2,07	1,83
0,004	q	л/с	106,41	184,72	275,72	371,99	464,73	543,13	591,74	551,45
	V	м/с	1,51	1,77	1,97	2,12	2,22	2,26	2,23	1,97
0,005	q	л/с	120,11	208,30	310,71	419,01	523,34	611,55	666,35	621,43
	V	м/с	1,70	1,99	2,22	2,39	2,50	2,55	2,51	2,22
0,006	q	л/с	132,72	230,00	342,91	462,26	577,23	674,47	734,95	685,81
	V	м/с	1,88	2,20	2,45	2,62	2,76	2,81	2,77	2,45
0,007	q	л/с	143,70	248,88	370,90	499,86	624,08	729,15	794,58	741,80
	V	м/с	2,03	2,38	2,65	2,85	2,98	3,04	2,99	2,65
0,008	q	л/с	154,68	267,76	398,89	537,45	670,90	783,82	854,19	797,78
	V	м/с	2,19	2,56	2,85	3,06	3,21	3,26	3,22	2,85
0,01	q	л/с	173,92	300,81	447,88	603,22	752,82	879,44	958,47	895,75
	V	м/с	2,46	2,88	3,20	3,44	3,60	3,66	3,61	3,20
0,012	q	л/с	191,53	331,05	492,66	663,34	827,69	966,82	1053,77	985,33
	V	м/с	2,71	3,17	3,52	3,78	3,95	4,03	3,97	3,52
0,014	q	л/с	207,50	358,45	533,25	717,81	895,51	1045,97	1140,10	1066,51
	V	м/с	2,94	3,43	3,81	4,09	4,28	4,36	4,30	3,81
0,016	q	л/с	222,38	383,98	571,04	768,51	958,64	1119,65	1220,45	

Номинальный диаметр (OD 800мм)

DN/Dвн=800/687

		h/d	0,3	0,4	0,5	0,6	0,7	0,8	0,9	1
0,0005	q	л/с	46,44	81,41	122,33	165,78	207,70	243,01	264,53	244,65
	V	м/с	0,50	0,59	0,66	0,71	0,75	0,76	0,75	0,66
0,0006	q	л/с	52,17	91,35	137,15	185,78	232,67	272,19	296,32	274,31
	V	м/с	0,56	0,66	0,74	0,80	0,84	0,86	0,84	0,74
0,0007	q	л/с	57,20	100,05	150,13	203,26	254,50	297,70	324,12	300,25
	V	м/с	0,61	0,72	0,81	0,88	0,92	0,94	0,92	0,81
0,0008	q	л/с	62,23	108,76	163,10	220,75	276,33	323,20	351,91	326,20
	V	м/с	0,67	0,79	0,88	0,95	1,00	1,02	1,00	0,88
0,001	q	л/с	70,86	123,69	185,34	250,71	313,72	366,88	399,52	370,68
	V	м/с	0,76	0,89	1,00	1,08	1,13	1,15	1,14	1,00
0,0012	q	л/с	78,78	137,39	205,73	278,16	347,98	406,90	443,13	411,46
	V	м/с	0,84	0,99	1,11	1,20	1,26	1,28	1,26	1,11
0,0014	q	л/с	85,99	149,85	224,26	303,11	379,10	443,26	482,76	448,53
	V	м/с	0,92	1,08	1,21	1,31	1,37	1,39	1,37	1,21
0,0016	q	л/с	93,21	162,31	242,80	328,05	410,22	479,60	522,37	485,60
	V	м/с	1,00	1,17	1,31	1,41	1,48	1,51	1,49	1,31
0,002	q	л/с	105,49	183,51	274,31	370,45	463,09	541,34	589,68	548,61
	V	м/с	1,13	1,33	1,48	1,60	1,67	1,70	1,68	1,48
0,0025	q	л/с	119,23	207,21	309,52	417,81	522,14	610,30	664,86	619,04
	V	м/с	1,27	1,50	1,67	1,80	1,88	1,92	1,89	1,67
0,003	q	л/с	132,27	229,67	342,88	462,66	578,06	675,60	736,04	685,76
	V	м/с	1,41	1,66	1,85	1,99	2,09	2,13	2,09	1,85
0,0035	q	л/с	143,87	249,65	372,54	502,52	627,74	733,61	799,29	745,07
	V	м/с	1,54	1,80	2,01	2,16	2,26	2,31	2,27	2,01
0,004	q	л/с	154,75	268,38	400,34	539,88	674,31	787,97	858,57	800,68
	V	м/с	1,65	1,94	2,16	2,32	2,43	2,48	2,44	2,16
0,005	q	л/с	175,08	303,36	452,23	609,61	761,19	889,40	969,17	904,47
	V	м/с	1,87	2,19	2,44	2,63	2,75	2,80	2,76	2,44
0,006	q	л/с	192,53	333,36	496,72	669,35	835,62	976,29	1063,92	993,43
	V	м/с	2,06	2,41	2,68	2,88	3,02	3,07	3,03	2,68
0,007	q	л/с	209,26	362,12	539,34	726,59	906,93	1059,53	1154,69	1078,69
	V	м/с	2,24	2,62	2,91	3,13	3,27	3,33	3,29	2,91
0,008	q	л/с	224,55	388,38	578,27	778,85	972,01	1135,50	1237,54	1156,53
	V	м/с	2,40	2,80	3,12	3,35	3,51	3,57	3,52	3,12
0,01	q	л/с	252,24	435,92	648,70	873,38	1089,74	1272,91	1387,40	1297,39
	V	м/с	2,70	3,15	3,50	3,76	3,93	4,00	3,95	3,50
0,012	q	л/с	277,76	479,73	713,57	960,43	1198,13	1399,41	1525,37	1427,13
	V	м/с	2,97	3,46	3,85	4,14	4,32	4,40	4,34	3,85
0,014	q	л/с	300,39	518,54	771,02	1037,52	1294,10	1511,41	1647,52	1542,04
	V	м/с	3,21	3,74	4,16	4,47	4,67	4,75	4,69	4,16
0,016	q	л/с	322,30	556,10	826,62	1112,10	1386,95	1619,76	1765,71	1653,25
	V	м/с	3,45	4,02	4,46	4,79	5,00	5,10	5,02	4,46
0,02	q	л/с	361,04	622,50	924,86	1243,84	1550,93	1811,11	1974,42	1849,71
	V	м/с	3,86	4,50	4,99	5,36	5,60	5,70	5,62	4,99
0,025	q	л/с	404,20	696,43	1034,21	1390,46	1733,39	2024,01	2206,67	2068,41
	V	м/с	4,32	5,03	5,58	5,99	6,25	6,37	6,28	5,58
0,03	q	л/с	443,01	762,87	1132,44	1522,13	1897,24	2215,19	2415,21	2264,88
	V	м/с	4,74	5,51	6,11	6,55	6,85	6,97	6,87	6,11
0,04	q	л/с	511,17	879,50	1304,81	1753,12	2184,62	2550,48	2780,99	2609,61
	V	м/с	5,47	6,35	7,04	7,55	7,88	8,02	7,91	7,04
0,05	q	л/с	570,60	981,12	1454,93	1954,25	2434,81	2842,36	3099,43	2909,87
	V	м/с	6,10	7,09	7,85	8,42	8,79	8,94	8,82	7,85
0,06	q	л/с	624,19	1072,73	1590,23	2135,48	2660,22	3105,31	3386,32	3180,47
	V	м/с	6,67	7,75	8,58	9,20	9,60	9,77	9,64	8,58
0,07	q	л/с	673,41	1156,83	1714,41	2301,79	2867,04	3346,57	3649,55	3428,82
	V	м/с	7,20	8,35	9,25	9,91	10,34	10,53	10,39	9,25
0,08	q	л/с	718,25	1233,41	1827,47	2453,18	3055,30	3566,17	3889,16	3654,94
	V	м/с	7,68	8,91	9,86	10,56	11,02	11,22	11,07	9,86
0,09	q	л/с	760,90	1306,25	1934,97	2597,10	3234,26	3774,92	4116,93	3869,94
	V	м/с	8,14	9,43	10,44	11,18	11,67	11,87	11,72	10,44

Номинальный диаметр (ID 800мм)

DN/Dвн=923/800

		h/d	0,3	0,4	0,5	0,6	0,7	0,8	0,9	1
0,0004	q	л/с	61,3	107,4	161,3	218,6	273,9	320,4	348,8	322,7
	V	м/с	0,49	0,58	0,65	0,70	0,74	0,75	0,74	0,65
0,0005	q	л/с	69,9	122,4	183,7	248,7	311,5	364,4	396,7	367,3
	V	м/с	0,56	0,66	0,74	0,80	0,84	0,86	0,84	0,74
0,0006	q	л/с	77,6	135,7	203,5	275,5	344,9	403,4	439,2	407,0
	V	м/с	0,62	0,73	0,82	0,89	0,93	0,95	0,93	0,82
0,0007	q	л/с	85,3	149,0	223,4	302,3	378,3	442,4	481,8	446,8
	V	м/с	0,68	0,80	0,90	0,97	1,02	1,04	1,02	0,90
0,0008	q	л/с	93,0	162,3	243,2	329,0	411,7	481,4	524,3	486,5
	V	м/с	0,74	0,88	0,98	1,06	1,11	1,13	1,11	0,98
0,001	q	л/с	105,5	184,0	275,5	372,4	465,9	544,8	593,8	551,0
	V	м/с	0,84	0,99	1,11	1,20	1,26	1,28	1,26	1,11
0,0012	q	л/с	117,1	204,0	305,3	412,5	515,9	603,2	657,0	610,6
	V	м/с	0,94	1,10	1,23	1,33	1,39	1,42	1,40	1,23
0,0014	q	л/с	127,8	222,4	332,6	449,3	561,7	656,7	715,3	665,2
	V	м/с	1,02	1,20	1,34	1,44	1,51	1,54	1,52	1,34
0,0016	q	л/с	138,4	240,8	359,9	486,0	607,5	710,2	773,6	719,8
	V	м/с	1,11	1,30	1,45	1,56	1,64	1,67	1,64	1,45
0,002	q	л/с	156,8	272,5	407,0	549,4	686,6	802,5	874,3	814,1
	V	м/с	1,25	1,47	1,64	1,77	1,85	1,89	1,86	1,64
0,0025	q	л/с	177,2	307,6	459,2	619,5	774,0	904,5	985,5	918,3
	V	м/с	1,41	1,66	1,85	1,99	2,09	2,12	2,09	1,85
0,003	q	л/с	195,6	339,4	506,3	682,9	853,0	996,8	1086,1	1012,6
	V	м/с	1,56	1,83	2,04	2,20	2,30	2,34	2,31	2,04
0,0035	q	л/с	213,1	369,5	551,0	742,9	927,8	1084,1	1181,3	1102,0
	V	м/с	1,70	1,99	2,22	2,39	2,50	2,55	2,51	2,22
0,004	q	л/с	228,7	396,2	590,7	796,3	994,3	1161,7	1265,9	1181,4
	V	м/с	1,83	2,14	2,38	2,56	2,68	2,73	2,69	2,38
0,005	q	л/с	257,9	446,5	665,2	896,3	1118,9	1307,2	1424,5	1330,3
	V	м/с	2,06	2,41	2,68	2,88	3,01	3,07	3,03	2,68
0,006	q	л/с	284,2	491,7	732,2	986,3	1230,9	1438,0	1567,2	1464,4
	V	м/с	2,27	2,65	2,95	3,17	3,32	3,38	3,33	2,95
0,007	q	л/с	308,6	533,5	794,2	1069,6	1334,7	1559,1	1699,3	1588,5
	V	м/с	2,46	2,88	3,20	3,44	3,60	3,66	3,61	3,20
0,008	q	л/с	331,0	572,1	851,3	1146,2	1430,1	1670,5	1820,7	1702,6
	V	м/с	2,64	3,09	3,43	3,69	3,85	3,92	3,87	3,43
0,01	q	л/с	372,0	642,5	955,6	1286,1	1604,3	1873,8	2042,4	1911,1
	V	м/с	2,97	3,46	3,85	4,14	4,32	4,40	4,34	3,85
0,012	q	л/с	408,2	704,5	1047,4	1409,3	1757,7	2052,8	2237,7	2094,8
	V	м/с	3,26	3,80	4,22	4,53	4,74	4,82	4,76	4,22
0,014	q	л/с	442,5	763,2	1134,3	1525,8	1902,7	2222,0	2422,3	2268,5
	V	м/с	3,53	4,12	4,57	4,91	5,13	5,22	5,15	4,57
0,016	q	л/с	472,8	815,2	1211,2	1629,0	2031,1	2371,9	2585,8	2422,4
	V	м/с	3,77	4,40	4,88	5,24	5,47	5,57	5,50	4,88
0,02	q	л/с	529,6	912,5	1355,1	1822,0	2271,4	2652,2	2891,5	2710,3
	V	м/с	4,23	4,92	5,46	5,86	6,12	6,23	6,14	5,46
0,025	q	л/с	592,4	1020,0	1514,0	2034,9	2536,3	2961,3	3228,8	3028,0
	V	м/с	4,73	5,50	6,10	6,54	6,83	6,96	6,86	6,10
0,03	q	л/с	649,3	1117,4	1657,9	2227,8	2776,3	3241,4	3534,3	3315,9
	V	м/с	5,18	6,03	6,68	7,16	7,48	7,61	7,51	6,68
0,035	q	л/с	701,3	1206,4	1789,5	2404,1	2995,6	3497,2	3813,4	3579,0
	V	м/с	5,60	6,51	7,21	7,73	8,07	8,21	8,10	7,21
0,04	q	л/с	749,5	1288,7	1911,1	2567,0	3198,3	3733,6	4071,3	3822,2
	V	м/с	5,98	6,95	7,70	8,25	8,62			

Номинальный диаметр (OD 1000мм)

Дн/Двн=1000/851

		h/d	0,3	0,4	0,5	0,6	0,7	0,8	0,9	1
0,0003	q	л/с	61,4	107,8	162,1	219,8	275,4	322,3	350,8	324,2
	V	м/с	0,43	0,51	0,57	0,62	0,66	0,66	0,65	0,57
0,0004	q	л/с	73,5	128,8	193,4	262,0	328,1	383,9	417,9	386,8
	V	м/с	0,51	0,61	0,68	0,74	0,77	0,79	0,78	0,68
0,0005	q	л/с	84,5	147,8	221,8	300,3	376,0	439,8	478,9	443,7
	V	м/с	0,59	0,70	0,78	0,84	0,88	0,90	0,89	0,78
0,0006	q	л/с	94,5	165,0	247,4	334,8	419,1	490,1	533,7	494,8
	V	м/с	0,66	0,78	0,87	0,94	0,99	1,00	0,99	0,87
0,0007	q	л/с	103,3	180,3	270,2	365,5	457,3	534,8	582,4	540,3
	V	м/с	0,72	0,85	0,95	1,03	1,08	1,10	1,08	0,95
0,0008	q	л/с	112,1	195,6	292,9	396,1	495,6	579,5	631,1	585,8
	V	м/с	0,78	0,92	1,03	1,11	1,17	1,19	1,17	1,03
0,001	q	л/с	127,6	222,3	332,7	449,7	562,4	657,6	716,2	665,5
	V	м/с	0,89	1,05	1,17	1,26	1,32	1,35	1,33	1,17
0,0012	q	л/с	140,9	245,3	366,9	495,6	619,7	724,5	789,2	733,7
	V	м/с	0,98	1,15	1,29	1,39	1,46	1,49	1,46	1,29
0,0014	q	л/с	154,2	268,2	401,0	541,6	677,0	791,4	862,1	802,0
	V	м/с	1,07	1,26	1,41	1,52	1,59	1,62	1,60	1,41
0,0016	q	л/с	166,4	289,3	432,3	583,6	729,5	852,7	928,9	864,6
	V	м/с	1,16	1,36	1,52	1,64	1,72	1,75	1,72	1,52
0,002	q	л/с	188,6	327,6	489,2	660,1	824,8	964,0	1050,3	978,3
	V	м/с	1,31	1,54	1,72	1,85	1,94	1,98	1,95	1,72
0,0025	q	л/с	213,1	369,7	551,7	744,2	929,7	1086,4	1183,7	1103,4
	V	м/с	1,48	1,74	1,94	2,09	2,19	2,23	2,20	1,94
0,003	q	л/с	235,3	408,1	608,6	820,7	1024,9	1197,7	1305,0	1217,2
	V	м/с	1,64	1,92	2,14	2,30	2,41	2,46	2,42	2,14
0,0035	q	л/с	255,4	442,6	659,8	889,4	1110,6	1297,7	1414,1	1319,6
	V	м/с	1,78	2,08	2,32	2,50	2,61	2,66	2,62	2,32
0,004	q	л/с	274,3	475,2	708,1	954,4	1191,6	1392,2	1517,1	1416,3
	V	м/с	1,91	2,24	2,49	2,68	2,80	2,85	2,81	2,49
0,005	q	л/с	310,0	536,5	799,1	1076,6	1343,8	1569,9	1710,9	1598,3
	V	м/с	2,16	2,53	2,81	3,02	3,16	3,22	3,17	2,81
0,006	q	л/с	341,3	590,3	878,8	1183,5	1477,0	1725,4	1880,4	1757,5
	V	м/с	2,38	2,78	3,09	3,32	3,47	3,54	3,49	3,09
0,007	q	л/с	369,3	638,3	949,9	1278,9	1595,8	1864,1	2031,7	1899,7
	V	м/с	2,57	3,00	3,34	3,59	3,75	3,82	3,77	3,34
0,008	q	л/с	396,1	684,3	1018,1	1370,5	1709,9	1997,2	2176,9	2036,3
	V	м/с	2,76	3,22	3,58	3,85	4,02	4,09	4,04	3,58
0,01	q	л/с	445,4	768,9	1143,3	1538,4	1918,9	2241,2	2443,0	2286,5
	V	м/с	3,10	3,62	4,02	4,32	4,51	4,59	4,53	4,02
0,012	q	л/с	489,1	843,8	1254,2	1687,2	2104,2	2457,3	2678,8	2508,3
	V	м/с	3,41	3,97	4,41	4,74	4,95	5,04	4,97	4,41
0,014	q	л/с	528,3	911,1	1353,7	1820,7	2270,3	2651,2	2890,3	2707,4
	V	м/с	3,68	4,29	4,76	5,11	5,34	5,44	5,36	4,76
0,016	q	л/с	566,5	976,4	1450,4	1950,4	2431,7	2839,5	3095,7	2900,8
	V	м/с	3,95	4,60	5,10	5,47	5,72	5,82	5,74	5,10
0,02	q	л/с	633,9	1091,8	1621,0	2179,1	2716,4	3171,7	3458,0	3242,1
	V	м/с	4,42	5,14	5,70	6,12	6,39	6,50	6,41	5,70
0,025	q	л/с	709,2	1220,7	1811,6	2434,5	3034,2	3542,5	3862,5	3623,2
	V	м/с	4,94	5,75	6,37	6,83	7,13	7,26	7,16	6,37
0,03	q	л/с	776,6	1336,2	1982,2	2663,2	3318,6	3874,4	4224,6	3964,4
	V	м/с	5,41	6,29	6,97	7,47	7,80	7,94	7,84	6,97
0,04	q	л/с	894,9	1538,3	2280,8	3063,3	3816,3	4454,9	4858,0	4561,7
	V	м/с	6,24	7,24	8,02	8,60	8,97	9,13	9,01	8,02
0,05	q	л/с	998,5	1715,5	2542,5	3413,7	4252,1	4963,4	5412,7	5084,9
	V	м/с	6,96	8,07	8,94	9,58	10,00	10,17	10,04	8,94
0,06	q	л/с	1091,0	1873,4	2775,7	3726,0	4640,5	5416,3	5906,9	5551,4
	V	м/с	7,60	8,82	9,76	10,46	10,91	11,10	10,96	9,76
0,07	q	л/с	1176,7	2019,9	2991,8	4015,4	5000,3	5836,1	6364,9	5983,6
	V	м/с	8,20	9,51	10,52	11,27	11,76	11,96	11,80	10,52

Номинальный диаметр (OD 1200мм)

Дн/Двн=1200/1030

		h/d	0,3	0,4	0,5	0,6	0,7	0,8	0,9	1
0,0003	q	л/с	104,6	183,1	275,0	372,5	466,5	545,8	594,2	549,9
	V	м/с	0,50	0,59	0,66	0,71	0,75	0,76	0,75	0,66
0,0004	q	л/с	125,5	219,4	329,1	445,5	557,7	652,3	710,2	658,3
	V	м/с	0,60	0,71	0,79	0,85	0,90	0,91	0,90	0,79
0,0005	q	л/с	143,3	250,2	375,0	507,2	634,7	742,3	808,3	749,9
	V	м/с	0,68	0,80	0,90	0,97	1,02	1,04	1,02	0,90
0,0006	q	л/с	159,5	278,2	416,6	563,3	704,8	824,1	897,5	833,2
	V	м/с	0,76	0,89	1,00	1,08	1,13	1,15	1,14	1,00
0,0007	q	л/с	174,1	303,4	454,1	613,8	767,7	897,7	977,7	908,2
	V	м/с	0,83	0,97	1,09	1,18	1,23	1,26	1,24	1,09
0,0008	q	л/с	188,7	328,6	491,6	664,3	830,7	971,2	1057,8	983,2
	V	м/с	0,90	1,06	1,18	1,27	1,33	1,36	1,34	1,18
0,001	q	л/с	213,0	370,6	554,1	748,4	935,6	1093,7	1191,4	1108,2
	V	м/с	1,01	1,19	1,33	1,43	1,50	1,53	1,51	1,33
0,0012	q	л/с	237,4	412,7	616,6	832,4	1040,4	1216,2	1324,8	1233,2
	V	м/с	1,13	1,33	1,48	1,59	1,67	1,70	1,68	1,48
0,0014	q	л/с	258,5	449,1	670,7	905,3	1131,2	1322,2	1440,4	1341,5
	V	м/с	1,23	1,44	1,61	1,73	1,82	1,85	1,82	1,61
0,0016	q	л/с	278,0	482,8	720,7	972,5	1215,0	1420,1	1547,1	1441,5
	V	м/с	1,32	1,55	1,73	1,86	1,95	1,99	1,96	1,73
0,002	q	л/с	313,9	544,5	812,4	1095,7	1368,6	1599,4	1742,6	1624,8
	V	м/с	1,49	1,75	1,95	2,10	2,20	2,24	2,21	1,95
0,0025	q	л/с	354,7	614,7	916,6	1235,7	1543,0	1803,0	1964,6	1833,1
	V	м/с	1,69	1,98	2,20	2,37	2,48	2,52	2,49	2,20
0,003	q	л/с	392,2	679,3	1012,4	1364,4	1703,4	1990,2	2168,8	2024,7
	V	м/с	1,87	2,18	2,43	2,61	2,73	2,79	2,75	2,43
0,0035	q	л/с	424,9	735,5	1095,7	1476,3	1842,8	2153,0	2346,3	2191,4
	V	м/с	2,02	2,36	2,63	2,83	2,96	3,01	2,97	2,63
0,004	q	л/с	457,6	791,7	1179,0	1588,2	1982,2	2315,7	2523,7	2358,0
	V	м/с	2,18	2,54	2,83	3,04	3,18	3,24	3,20	2,83
0,005	q	л/с	514,9	890,1	1324,8	1783,9	2226,0	2600,3	2834,1	2649,7
	V	м/с	2,45	2,86	3,18	3,42	3,57	3,64	3,59	3,18
0,006	q	л/с	565,7	977,3	1454,0	1957,3	2441,9	2852,2	3108,8	2908,0
	V	м/с	2,69	3,14	3,49	3,75	3,92	3,99	3,94	3,49
0,007	q	л/с	613,3	1058,9	1574,8	2119,4	2643,7	3087,8	3365,8	3149,6
	V	м/с	2,92	3,40	3,78	4,06	4,24	4,32	4,26	3,78
0,008	q	л/с	657,6	1134,9	1687,3	2270,3	2831,6	3307,1	3604,9	3374,6
	V	м/с	3,13	3,65	4,05	4,35	4,55	4,63	4,56	4,05
0,01	q	л/с	736,4	1270,0	1887,3	2538,5	3165,5	3696,7	4030,0	3774,5
	V	м/с	3,50	4,08	4,53	4,86	5,08	5,17	5,10	4,53
0,012	q	л/с	808,7	1393,9	2070,6	2784,4	3471,5	4053,8	4419,4	4141,1
	V	м/с	3,85	4,48	4,97	5,33	5,57	5,67	5,60	4,97
0,014	q	л/с	874,5	1506,6	2237,2	3007,8	3749,6</			

Номинальный диаметр FD Arm
(ID 1000мм) Dн/Dвн=1110/1000

		h/d	0,3	0,4	0,5	0,6	0,7	0,8	0,9	1
0,0003	q	л/с	97,0	170,0	255,3	345,8	433,1	506,7	551,7	510,5
	V	м/с	0,49	0,58	0,65	0,70	0,74	0,75	0,74	0,65
0,0004	q	л/с	115,3	201,6	302,4	409,3	512,5	599,4	652,7	604,8
	V	м/с	0,58	0,69	0,77	0,83	0,87	0,89	0,88	0,77
0,0005	q	л/с	132,0	230,6	345,6	467,5	585,1	684,3	745,2	691,2
	V	м/с	0,67	0,79	0,88	0,95	1,00	1,02	1,00	0,88
0,0006	q	л/с	147,3	256,9	384,8	520,4	651,1	761,4	829,2	769,7
	V	м/с	0,74	0,88	0,98	1,06	1,11	1,13	1,11	0,98
0,0007	q	л/с	161,0	280,7	420,2	568,0	710,5	830,8	904,8	840,4
	V	м/с	0,81	0,96	1,07	1,15	1,21	1,23	1,22	1,07
0,0008	q	л/с	173,2	301,8	451,6	610,3	763,3	892,4	972,0	903,2
	V	м/с	0,87	1,03	1,15	1,24	1,30	1,32	1,31	1,15
0,001	q	л/с	197,7	344,1	514,4	694,9	868,7	1015,6	1106,2	1028,9
	V	м/с	1,00	1,17	1,31	1,41	1,48	1,51	1,49	1,31
0,0012	q	л/с	219,1	381,0	569,4	788,8	961,0	1123,3	1223,7	1138,8
	V	м/с	1,11	1,30	1,45	1,56	1,64	1,67	1,64	1,45
0,0014	q	л/с	239,1	415,4	620,5	837,5	1046,6	1223,3	1332,7	1240,9
	V	м/с	1,21	1,42	1,58	1,70	1,78	1,82	1,79	1,58
0,0016	q	л/с	257,5	447,1	667,6	900,9	1125,6	1315,5	1433,2	1335,2
	V	м/с	1,30	1,52	1,70	1,83	1,92	1,95	1,93	1,70
0,002	q	л/с	291,2	505,3	754,0	1017,0	1270,4	1484,6	1617,5	1508,0
	V	м/с	1,47	1,72	1,92	2,07	2,16	2,20	2,17	1,92
0,0025	q	л/с	328,1	568,8	848,2	1143,6	1428,2	1668,8	1818,4	1696,5
	V	м/с	1,66	1,94	2,16	2,32	2,43	2,48	2,44	2,16
0,003	q	л/с	362,0	627,1	934,6	1259,7	1572,8	1837,7	2002,5	1869,2
	V	м/с	1,83	2,14	2,38	2,56	2,68	2,73	2,69	2,38
0,0035	q	л/с	392,8	680,0	1013,2	1365,2	1704,2	1991,1	2169,8	2026,3
	V	м/с	1,98	2,32	2,58	2,77	2,90	2,96	2,91	2,58
0,004	q	л/с	422,1	730,4	1087,8	1465,4	1829,1	2136,8	2328,7	2175,6
	V	м/с	2,13	2,49	2,77	2,98	3,11	3,17	3,13	2,77
0,005	q	л/с	476,1	823,1	1225,2	1649,9	2058,9	2405,1	2621,3	2450,4
	V	м/с	2,40	2,81	3,12	3,35	3,51	3,57	3,52	3,12
0,006	q	л/с	522,4	902,6	1343,0	1808,0	2255,8	2634,9	2872,0	2686,1
	V	м/с	2,64	3,08	3,42	3,67	3,84	3,91	3,86	3,42
0,007	q	л/с	567,2	979,5	1456,9	1960,9	2446,1	2857,0	3114,2	2913,8
	V	м/с	2,86	3,34	3,71	3,99	4,17	4,24	4,18	3,71
0,008	q	л/с	607,4	1048,5	1559,0	2097,9	2616,7	3056,0	3331,3	3118,0
	V	м/с	3,07	3,57	3,97	4,26	4,46	4,54	4,47	3,97
0,01	q	л/с	681,7	1175,9	1747,5	2350,7	2931,4	3423,4	3731,9	3495,0
	V	м/с	3,44	4,01	4,45	4,78	4,99	5,08	5,01	4,45
0,012	q	л/с	748,3	1290,0	1946,4	2577,2	3213,3	3752,3	4090,7	3832,7
	V	м/с	3,78	4,40	4,88	5,24	5,47	5,57	5,49	4,88
0,014	q	л/с	808,7	1393,5	2069,5	2782,5	3468,9	4050,5	4416,0	4139,0
	V	м/с	4,08	4,75	5,27	5,66	5,91	6,01	5,93	5,27
0,016	q	л/с	864,5	1489,1	2210,9	2972,0	3704,7	4325,7	4716,2	4421,8
	V	м/с	4,36	5,08	5,63	6,04	6,31	6,42	6,33	5,63
0,02	q	л/с	968,5	1667,1	2474,0	3324,7	4143,5	4837,7	5274,7	4948,0
	V	м/с	4,89	5,68	6,30	6,76	7,06	7,18	7,08	6,30
0,025	q	л/с	1081,9	1861,1	2760,7	3708,8	4621,4	5395,3	5883,0	5521,3
	V	м/с	5,46	6,34	7,03	7,54	7,87	8,01	7,90	7,03
0,03	q	л/с	1184,5	2036,5	3019,9	4056,1	5053,4	5899,2	6432,8	6039,7
	V	м/с	5,98	6,94	7,69	8,24	8,61	8,76	8,64	7,69
0,035	q	л/с	1277,8	2196,0	3255,5	4371,7	5445,9	6357,1	6932,4	6511,0
	V	м/с	6,45	7,49	8,29	8,89	9,27	9,44	9,31	8,29
0,04	q	л/с	1363,4	2342,3	3471,5	4661,0	5805,7	6776,8	7390,3	6942,9
	V	м/с	6,88	7,98	8,84	9,47	9,89	10,06	9,93	8,84
0,045	q	л/с	1444,4	2480,6	3675,7	4934,4	6145,8	7173,5	7823,1	7351,3
	V	м/с	7,29	8,46	9,36	10,03	10,47	10,65	10,51	9,36
0,05	q	л/с	1520,7	2611,0	3868,1	5192,1	6466,2	7547,3	8230,9	7736,2
	V	м/с	7,67	8,90	9,85	10,55	11,01	11,20	11,06	9,85

Номинальный диаметр FD Arm
(ID 1200мм) Dн/Dвн=1325/1200

		h/d	0,3	0,4	0,5	0,6	0,7	0,8	0,9	1
0,0002	q	л/с	124,5	218,3	328,0	444,5	556,9	651,5	709,2	656,0
	V	м/с	0,44	0,52	0,58	0,63	0,66	0,67	0,66	0,58
0,00025	q	л/с	144,2	252,4	378,9	513,1	642,6	751,7	818,4	757,8
	V	м/с	0,51	0,60	0,67	0,72	0,76	0,77	0,76	0,67
0,0003	q	л/с	159,5	279,0	418,5	566,5	709,2	829,5	903,2	836,9
	V	м/с	0,56	0,66	0,74	0,80	0,84	0,86	0,84	0,74
0,00035	q	л/с	174,9	305,5	458,0	619,8	775,8	907,3	988,0	916,1
	V	м/с	0,61	0,72	0,81	0,87	0,92	0,94	0,92	0,81
0,0004	q	л/с	190,2	332,1	497,6	673,1	842,3	985,1	1072,7	995,3
	V	м/с	0,67	0,79	0,88	0,95	1,00	1,02	1,00	0,88
0,0005	q	л/с	216,6	377,7	565,5	764,5	964,4	1118,3	1217,9	1131,0
	V	м/с	0,76	0,89	1,00	1,08	1,13	1,15	1,14	1,00
0,0006	q	л/с	240,8	419,5	627,7	848,3	1060,9	1240,4	1350,9	1255,4
	V	м/с	0,84	0,99	1,11	1,20	1,25	1,28	1,26	1,11
0,0007	q	л/с	265,0	461,3	689,9	932,0	1165,3	1362,3	1483,9	1379,8
	V	м/с	0,93	1,09	1,22	1,32	1,38	1,40	1,38	1,22
0,0008	q	л/с	284,8	495,5	740,8	1000,5	1250,7	1462,1	1592,6	1481,6
	V	м/с	1,00	1,17	1,31	1,41	1,48	1,51	1,49	1,31
0,001	q	л/с	322,3	560,2	836,9	1129,8	1412,0	1650,4	1797,9	1673,8
	V	м/с	1,13	1,33	1,48	1,59	1,67	1,70	1,68	1,48
0,0012	q	л/с	357,6	621,1	927,4	1251,5	1563,7	1827,5	1991,0	1854,8
	V	м/с	1,25	1,47	1,64	1,77	1,85	1,88	1,86	1,64
0,0014	q	л/с	390,8	678,3	1012,2	1365,5	1705,8	1993,5	2172,0	2024,4
	V	м/с	1,37	1,61	1,79	1,93	2,02	2,06	2,03	1,79
0,0016	q	л/с	419,6	727,8	1085,7	1464,3	1829,0	2137,3	2328,8	2171,5
	V	м/с	1,47	1,72	1,92	2,07	2,16	2,20	2,17	1,92
0,002	q	л/с	474,9	823,0	1227,1	1654,3	2065,7	2413,7	2630,2	2454,2
	V	м/с	1,66	1,95	2,17	2,33	2,44	2,49	2,45	2,17
0,0025	q	л/с	534,8	926,0	1379,8	1859,4	2321,3	2712,1	2955,5	2759,6
	V	м/с	1,87	2,19	2,44	2,62	2,75	2,80	2,76	2,44
0,003	q	л/с	590,2	1021,3	1521,2	2049,2	2557,8	2988,2	3256,5	3042,3
	V	м/с	2,07	2,42	2,69	2,89	3,02	3,08	3,04	2,69
0,0035	q	л/с	639,1	1105,3	1645,6	2216,3	2765,9	3231,0	3521,4	3291,1
	V	м/с	2,24	2,62	2,91	3,13	3,27	3,33	3,28	2,91
0,004	q	л/с	685,8	1185,4	1764,3	2375,7	2964,4	3462,8	3774,1	3528,6
	V	м/с	2,40	2,81	3,12	3,35	3,51	3,57	3,52	3,12
0,005	q	л/с	770,3	1330,5	1979,2	2664,1	3323,6	3881,9	4231,3	3958,4
	V	м/с	2,70	3,15	3,50	3,76	3,93	4,00	3,95	3,50
0,006	q	л/с	848,2	1464,2	2177,1	2929,7	3654,2	4267,8	4652,2	4354,2
	V	м/с	2,97	3,47	3,85	4,13	4,32	4,40	4,34	3,85
0,007	q	л/с	917,2	1582,6	2352,4	3164,8	3947,0	4609,5	5024,9	4704,8
	V	м/с	3,21	3,75	4,16	4,47	4,67	4,75	4,69	4,16
0,008	q	л/с	984,1	1697,2	2522,1	3392,4	4230,2	4940,1	5385,4	5044,1
	V	м/с	3,45	4,02	4,46	4,79	5,00	5,09	5,02	4,46
0,01	q	л/с	1102,3	1899,8	2821,8	3794,3	4730,5	5523,8	6022,1	5643,6
	V	м/с	3,86	4,50	4,99	5,36	5,59	5,69	5,62	4,99
0,012	q	л/с	1209,5	2083,3	3093,2	4158,2	5183,4	6052,3	6598,6	6186,4
	V	м/с	4,24	4,93	5,47	5,87	6,13	6,24	6,15	5,47
0,016	q	л/с	1397,2	2404,6	3568,2	4794,9	5975,6	6976,6	7606,9	7136,4
	V	м/с	4,90	5,69	6,31	6,7	7,07	7,19	7,10	6,31
0,02	q	л/с	1560,4	2684,0	3981,0	5348,1	6663,8	7779,5	8482,9	7982,1
	V	м/с	5,47	6,35	7,04	7,55	7,88	8,02	7,91	7,04
0,025	q	л/с	1744,0	2997,9	4444,7	5969,3	7436,5	8681,0	9466,4	8889,5
	V	м/с	6,11	7,10	7,86	8,43	8,79	8,95	8,83	7,86
0,03	q	л/с	1907,5	3277,4	4857,5	6522,2	8124,2	9483,2	10341,7	9715,1

Номинальный диаметр FD Arm
(ID 1400мм) Dн/Dвн=1525/1400

		h/d	0,3	0,4	0,5	0,6	0,7	0,8	0,9	1
0,0002	q	л/с	193	338	508	688	861	1008	1097	1016
	V	м/с	0,50	0,59	0,66	0,71	0,75	0,76	0,75	0,66
0,00025	q	л/с	220	385	577	781	978	1144	1246	1155
	V	м/с	0,57	0,67	0,75	0,81	0,85	0,87	0,85	0,75
0,0003	q	л/с	244	426	639	864	1082	1265	1377	1278
	V	м/с	0,63	0,74	0,83	0,90	0,94	0,96	0,94	0,83
0,00035	q	л/с	268	468	700	947	1185	1386	1509	1401
	V	м/с	0,69	0,81	0,91	0,98	1,03	1,05	1,03	0,91
0,0004	q	л/с	292	509	762	1030	1289	1507	1641	1524
	V	м/с	0,75	0,89	0,99	1,07	1,12	1,14	1,12	0,99
0,0005	q	л/с	331	576	862	1165	1457	1703	1855	1724
	V	м/с	0,85	1,00	1,12	1,21	1,27	1,29	1,27	1,12
0,0006	q	л/с	367	638	954	1289	1612	1884	2052	1909
	V	м/с	0,94	1,11	1,24	1,34	1,40	1,43	1,41	1,24
0,0007	q	л/с	403	700	1047	1413	1767	2065	2250	2094
	V	м/с	1,04	1,22	1,36	1,47	1,53	1,56	1,54	1,36
0,0008	q	л/с	433	752	1124	1517	1896	2216	2414	2247
	V	м/с	1,11	1,31	1,46	1,57	1,65	1,68	1,65	1,46
0,001	q	л/с	490	851	1270	1714	2141	2502	2726	2540
	V	м/с	1,26	1,48	1,65	1,78	1,86	1,90	1,87	1,65
0,0012	q	л/с	541	939	1401	1889	2360	2758	3005	2802
	V	м/с	1,39	1,63	1,82	1,96	2,05	2,09	2,06	1,82
0,0014	q	л/с	589	1022	1524	2055	2566	2999	3268	3048
	V	м/с	1,52	1,78	1,98	2,13	2,23	2,27	2,24	1,98
0,0016	q	л/с	635	1100	1639	2210	2760	3225	3514	3279
	V	м/с	1,63	1,91	2,13	2,29	2,40	2,44	2,41	2,13
0,002	q	л/с	716	1240	1847	2489	3108	3631	3957	3695
	V	м/с	1,84	2,16	2,40	2,58	2,70	2,75	2,71	2,40
0,0025	q	л/с	807	1395	2078	2799	3494	4082	4448	4156
	V	м/с	2,08	2,43	2,70	2,90	3,04	3,09	3,05	2,70
0,003	q	л/с	891	1541	2294	3089	3854	4502	4907	4587
	V	м/с	2,29	2,68	2,98	3,20	3,35	3,41	3,36	2,98
0,0035	q	л/с	964	1666	2478	3337	4163	4863	5300	4957
	V	м/с	2,48	2,90	3,22	3,46	3,62	3,68	3,63	3,22
0,004	q	л/с	1034	1785	2655	3574	4459	5208	5677	5311
	V	м/с	2,66	3,10	3,45	3,71	3,87	3,94	3,89	3,45
0,005	q	л/с	1161	2003	2979	4008	4999	5838	6364	5957
	V	м/с	2,99	3,48	3,87	4,16	4,34	4,42	4,36	3,87
0,006	q	л/с	1273	2196	3263	4390	5475	6393	6970	6527
	V	м/с	3,28	3,82	4,24	4,55	4,76	4,84	4,78	4,24
0,007	q	л/с	1379	2378	3533	4751	5924	6918	7542	7066
	V	м/с	3,55	4,14	4,59	4,93	5,15	5,24	5,17	4,59
0,008	q	л/с	1476	2544	3779	5082	6335	7398	8065	7558
	V	м/с	3,80	4,43	4,91	5,27	5,50	5,60	5,53	4,91
0,01	q	л/с	1653	2846	4226	5680	7080	8267	9013	8451
	V	м/с	4,25	4,95	5,49	5,89	6,15	6,26	6,18	5,49
0,012	q	л/с	1811	3117	4626	6217	7748	9046	9863	9252
	V	м/с	4,66	5,42	6,01	6,45	6,73	6,85	6,76	6,01
0,014	q	л/с	1957	3367	4995	6712	8364	9765	10647	9991
	V	м/с	5,04	5,86	6,49	6,96	7,27	7,40	7,30	6,49
0,016	q	л/с	2091	3596	5334	7166	8928	10423	11366	10668
	V	м/с	5,38	6,25	6,93	7,43	7,76	7,90	7,79	6,93
0,02	q	л/с	2338	4018	5957	8001	9967	11635	12688	11915
	V	м/с	6,02	6,99	7,74	8,30	8,66	8,81	8,69	7,74
0,025	q	л/с	2609	4482	6642	8918	11109	12967	14141	13285
	V	м/с	6,72	7,79	8,63	9,25	9,65	9,82	9,69	8,63
0,03	q	л/с	2853	4899	7258	9743	12134	14163	15446	14516
	V	м/с	7,35	8,52	9,43	10,10	10,54	10,73	10,58	9,43
0,035	q	л/с	3073	5274	7812	10485	13057	15239	16620	15625
	V	м/с	7,91	9,17	10,15	10,87	11,34	11,54	11,39	10,15

Номинальный диаметр FD Arm
(ID 1500мм) Dн/Dвн=1640/1500

		h/d	0,3	0,4	0,5	0,6	0,7	0,8	0,9	1
0,0002	q	л/с	232	406	610	825	1033	1209	1316	1219
	V	м/с	0,52	0,62	0,69	0,75	0,78	0,80	0,79	0,69
0,00025	q	л/с	267	466	698	944	1182	1382	1505	1396
	V	м/с	0,60	0,71	0,79	0,85	0,89	0,91	0,90	0,79
0,0003	q	л/с	297	519	778	1052	1316	1539	1676	1555
	V	м/с	0,67	0,79	0,88	0,95	1,00	1,02	1,00	0,88
0,00035	q	л/с	325	567	848	1147	1435	1677	1827	1696
	V	м/с	0,73	0,86	0,96	1,04	1,09	1,11	1,09	0,96
0,0004	q	л/с	352	614	919	1242	1553	1816	1978	1838
	V	м/с	0,79	0,93	1,04	1,12	1,18	1,20	1,18	1,04
0,0005	q	л/с	401	697	1043	1408	1761	2059	2242	2085
	V	м/с	0,90	1,06	1,18	1,27	1,33	1,36	1,34	1,18
0,0006	q	л/с	442	769	1149	1551	1939	2266	2469	2297
	V	м/с	0,99	1,16	1,30	1,40	1,47	1,50	1,47	1,30
0,0007	q	л/с	483	840	1255	1694	2117	2474	2695	2509
	V	м/с	1,08	1,27	1,42	1,53	1,60	1,63	1,61	1,42
0,0008	q	л/с	521	905	1352	1824	2280	2665	2903	2704
	V	м/с	1,17	1,37	1,53	1,65	1,73	1,76	1,73	1,53
0,001	q	л/с	590	1024	1529	2062	2576	3010	3280	3057
	V	м/с	1,32	1,55	1,73	1,86	1,95	1,99	1,96	1,73
0,0012	q	л/с	652	1131	1688	2276	2842	3321	3619	3375
	V	м/с	1,46	1,71	1,91	2,06	2,15	2,19	2,16	1,91
0,0014	q	л/с	711	1233	1838	2478	3094	3615	3939	3676
	V	м/с	1,60	1,87	2,08	2,24	2,34	2,39	2,35	2,08
0,0016	q	л/с	763	1322	1970	2656	3316	3874	4222	3941
	V	м/с	1,71	2,00	2,23	2,40	2,51	2,56	2,52	2,23
0,002	q	л/с	860	1489	2218	2988	3730	4357	4749	4436
	V	м/с	1,93	2,26	2,51	2,70	2,82	2,88	2,83	2,51
0,0025	q	л/с	968	1674	2492	3356	4188	4892	5332	4983
	V	м/с	2,17	2,54	2,82	3,03	3,17	3,23	3,18	2,82
0,003	q	л/с	1068	1847	2748	3700	4616	5392	5877	5496
	V	м/с	2,40	2,80	3,11	3,34	3,49	3,56	3,51	3,11
0,0035	q	л/с	1155	1996	2969	3996	4986	5823	6347	5938
	V	м/с	2,59	3,02	3,36	3,61	3,77	3,84	3,79	3,36
0,004	q	л/с	1239	2139	3181	4281	5340	6237	6798	6362
	V	м/с	2,78	3,24	3,60	3,87	4,04	4,12	4,06	3,60
0,005	q	л/с	1392	2401	3570	4802	5989	6995	7625	7139
	V	м/с	3,12	3,64	4,04	4,34	4,53	4,62	4,55	4,04
0,006	q	л/с	1528	2634	3914	5265	6565	7666	8357	7828
	V	м/с	3,43	3,99	4,43	4,76	4,97	5,06	4,99	4,43
0,007	q	л/с	1653	2849	4232	5691	7096	8286	9033	8465
	V	м/с	3,71	4,32	4,79	5,14	5,37	5,47	5,39	4,79
0,008	q	л/с	1772	3052	4533	6094	7597	8871	9671	9065
	V	м/с	3,97	4,62	5,13	5,50	5,75	5,85	5,77	5,13
0,01	q	л/с	1981	3411	5063	6805	8481	9903	10797	10126
	V	м/с	4,44	5,17	5,73	6,15	6,42	6,53	6,45	5,73
0,012	q	л/с	2173	3740	5549	7456	9292	10848	11828	11098
	V	м/с	4,87	5,67	6,28	6,73	7,03	7,16	7,06	6,28
0,014	q	л/с	2344	4033	5982	8036	10014	11690	12747	11964
	V	м/с	5,26	6,11	6,77	7,26	7,58	7,71	7,61	6,77
0,016	q	л/с	2505	4308	6388	8581	10691	12481	13609	12776
	V	м/с	5,62	6,53	7,23	7,75	8,09	8,24	8,12	7,23
0,02	q	л/с	2799	4810	7130	9575	11928	13923	15183	14261
	V	м/с	6,28	7,29	8,07	8,65	9,03	9,19	9,06	8,07
0,025	q	л/с	3125	5367	7952	10676	13297	15520	16926	15904
	V	м/с	7,01	8,13	9,00	9,64	10,06	10,24	10,10	9,00
0,03	q	л/с	3415	5863	8686	11658	14518	16945	18480	17371
	V	м/с	7,66	8,88	9,83	10,53	10,99	11,18	11,03	9,83
0,035	q	л/с	3678	6312	9348	12545	15621	18231	19884	18696
	V	м/с	8,25	9,56	10,58	11,33	11,82	12,03	11,87	10,58

Приложение 2.

Таблица химической стойкости материалов по ISO/TR 10358

Агрессивная среда	Концентрация	Температура	Вещество	
			ПП	ПЕ
Ацетальдегид, уксусный альдегид	40% водный р-р	20	У	У
		40	У	У
		60	У	УУ
		80	УУ	-
		100	Н	-
Ацетон	техн. чистый	20	У	У
		40	У	У
		60	У	У
		80	-	-
		100	-	-
	до 10% водный р-р	20	У	У
		40	У	У
		60	У	У
		80	-	-
		100	-	-
Хлорид алюминия	насыщенный	20	У	У
		40	У	У
		60	У	У
		80	У	-
		100	УУ	-
Муравьиная кислота	до 50% водный р-р	20	У	У
		40	У	У
		60	УУ	У
		80	-	-
		100	-	-
Аммиак	газообразный, техн. чистый	20	У	У
		40	У	У
		60	У	У
		80	-	-
		100	-	-
Ацетат аммония	водный р-р, любой	20	У	У
		40	У	У
		60	У	У
		80	У	-
		100	У	-
Карбонат аммония - углекислый аммоний	50% водный р-р	20	У	У
		40	У	У
		60	У	У
		80	У	-
		100	У	-
Гидроксид аммония - нашатырный спирт	водный р-р, холодный насыщенный	20	У	У
		40	У	У
		60	У	У
		80	-	-
		100	-	-
Нитрат аммония	10% водный р-р	20	У	У
		40	У	У
		60	У	УУ
		80	УУ	-
		100	-	-
	водный р-р, насыщенный	20	У	У
		40	У	У
		60	У	УУ
		80	УУ	-
		100	-	-
Фосфат аммония	водный р-р, любой	20	У	У
		40	У	У
		60	У	У
		80	У	-
		100	У	-
Сульфид аммония	водный р-р, любой	20	У	У
		40	У	У
		60	У	У
		80	-	-
		100	-	-

Агрессивная среда	Концентрация	Температура	Вещество	
			ПП	ПЕ
Анилин	техн. чистый	20	УУ	УУ
		40	-	-
		60	-	-
		80	-	-
		100	-	-
Мышьяковая кислота	80% водный р-р	20	У	У
		40	У	У
		60	У	У
		80	У	-
		100	-	-
Этилацетат - уксусный эфир	техн. чистый	20	У	У
		40	УУ	УУ
		60	УУ	УУ
		80	-	-
		100	-	-
Этиловый спирт	техн. чистый 96%	20	У	У
		40	У	У
		60	У	У
		80	У	-
		100	-	-
Этиловый эфир	техн. чистый	20	У	УУ
		40	-	-
		60	-	-
		80	-	-
		100	-	-
Соль бария	водный р-р, любая	20	У	У
		40	У	У
		60	У	У
		80	У	-
		100	-	-
Бензин	свинцовый и не содержащий ароматических углеводородов	20	УУ	У
		40	-	У
		60	Н	УУ
		80	-	-
		100	-	-
Бензойная кислота	водный р-р, любой	20	У	У
		40	У	У
		60	У	У
		80	У	-
		100	У	-
Бензол	техн. чистый	20	УУ	УУ
		40	Н	УУ
		60	-	-
		80	-	-
		100	-	-
Янтарная кислота	водный р-р, любой	20	У	У
		40	У	У
		60	У	У
		80	-	-
		100	-	-
Пиво	стандартный	20	У	У
		40	У	У
		60	У	У
		80	-	-
		100	-	-
Бура - тетраборнокислый натрий	водный р-р, любой	20	У	У
		40	У	У
		60	У	У
		80	У	-
		100	У	-
Борная кислота	водный р-р, любой	20	У	У
		40	У	У
		60	У	У
		80	У	-
		100	У	-

Агрессивная среда	Концентрация	Температура	Вещество	
			ПП	ПЕ
Винный спирт - коньяк	стандартный	20	У	У
		40	У	У
		60	У	У
		80	-	-
		100	-	-
Бромистоводородная кислота	50% водный р-р	20	У	У
		40	У	У
		60	У	У
		80	-	-
		100	-	-
Бутадиен	техн. чистый	20	У	У
		40	У	-
		60	У	-
		80	-	-
		100	-	-
Бутан	техн. чистый	20	У	У
		40	-	-
		60	-	-
		80	-	-
		100	-	-
Масляная кислота	техн. чистый	20	У	У
		40	-	У
		60	-	УУ
		80	-	-
		100	-	-
Хлорид кальция	насыщенный, водный (любой)	20	У	У
		40	У	У
		60	У	У
		80	У	-
		100	У	-
Хлоруксусная кислота, моно-	50%, водный р-р	20	У	У
		40	У	У
		60	У	У
		80	-	-
		100	-	-
	техн. чистый	20	У	У
		40	У	У
		60	У	У
		80	-	-
		100	-	-
Хлороформ - трихлорметан	техн. чистый	20	УУ	Н
		40	-	-
		60	-	-
		80	-	-
		100	-	-
Хлорная вода	насыщенная	20	УУ	УУ
		40	-	УУ
		60	-	-
		80	-	-
		100	-	-
Хромовая кислота	до 50% водный р-р	20	УУ	УУ
		40	Н	Н
		60	-	-
		80	-	-
		100	-	-
	любая, водный р-р	20	УУ	УУ
		40	-	-
		60	-	-
		80	-	-
		100	-	-
Синильная кислота	техн. чистый	20	У	У
		40	У	У
		60	У	У
		80	-	-
		100	-	-
Декстрин	стандартный	20	У	У
		40	-	У
		60	-	У
		80	-	-
		100	-	-

Агрессивная среда	Концентрация	Температура	Вещество	
			ПП	ПЕ
Дихлорбензол	техн. чистый	20	УУ	УУ
		40	-	-
		60	-	-
		80	-	-
		100	-	-
Дизель		20	УУ	У
		40	-	-
		60	-	УУ
		80	-	-
		100	-	-
Диизобутилкетон	техн. чистый	20	У	У
		40	-	-
		60	Н	Н
		80	-	-
		100	-	-
Диоксан	техн. чистый	20	УУ	У
		40	УУ	У
		60	УУ	У
		80	Н	-
		100	-	-
Соль для удобрения	водный р-р	20	У	У
		40	У	У
		60	У	У
		80	-	-
		100	-	-
Фтористоводородная кислота	до 40% водный р-р	20	У	У
		40	У	У
		60	У	УУ
		80	-	-
		100	-	-
	50% водный р-р	20	У	У
		40	У	У
		60	У	УУ
		80	-	-
		100	-	-
70% водный р-р	20	У	У	
	40	-	-	
	60	-	УУ	
	80	-	-	
	100	-	-	
Формальдегид	40% водный р-р	20	У	У
		40	У	У
		60	-	У
		80	-	-
		100	-	-
Фотопроявитель	стандартный	20	У	У
		40	У	У
		60	-	УУ
		80	-	-
		100	-	-
Глицерин	техн. чистый	20	У	У
		40	У	У
		60	У	У
		80	У	-
		100	У	-
Мочевина	до 30% водный р-р	20	У	У
		40	У	У
		60	У	У
		80	-	-
		100	-	-
Йодная настойка	6,5% йод в этаноле	20	У	У
		40	-	-
		60	-	Н
		80	-	-
		100	-	-
Гидроксид калия - раствор едкого калия	50% водный р-р	20	У	У
		40	У	У
		60	У	У
		80	У	-
		100	У	-

Агрессивная среда	Концентрация	Температура	Вещество	
			ПП	ПЕ
Бихромат калия	насыщенный, водный р-р	20	У	У
		40	У	У
		60	У	У
		80	У	-
		100	У	-
Хлорат калия	холодный насыщенный, водный р-р	20	У	У
		40	У	У
		60	У	У
		80	-	-
		100	-	-
Хлорид калия	любой, водный р-р	20	У	У
		40	У	У
		60	У	У
		80	У	-
		100	У	-
Йодид калия	холодный насыщенный, водный р-р	20	У	У
		40	У	У
		60	У	У
		80	-	-
		100	-	-
Нитрат калия	50% водный р-р	20	У	У
		40	У	У
		60	У	У
		80	-	-
		100	-	-
Перхлорат калия	холодный насыщенный, водный р-р	20	У	У
		40	У	У
		60	У	У
		80	-	-
		100	-	-
Перманганат калия	холодный насыщенный, водный р-р	20	У	У
		40	У	У
		60	У	УУ
		80	-	-
		100	-	-
Кремнефтористоводородная кислота	32% водный р-р	20	У	У
		40	-	У
		60	-	У
		80	-	-
		100	-	-
Двуокись углерода - углекислота	техн. чистый, сухой	20	У	У
		40	У	У
		60	У	У
		80	У	-
		100	-	-
Царская водка	конц. 1:3 до 1:6	20	Н	Н
		40	-	-
		60	-	-
		80	-	-
		100	-	-
Метан - природный газ	техн. чистый	20	У	У
		40	-	-
		60	-	-
		80	-	-
		100	-	-
Метанол - метилалкоголь	любой	20	У	У
		40	У	У
		60	У	У
		80	-	-
		100	-	-
Метилхлорид	техн. чистый	20	Н	УУ
		40	-	-
		60	-	-
		80	-	-
		100	-	-

Агрессивная среда	Концентрация	Температура	Вещество	
			ПП	ПЕ
		80	-	-
		100	-	-
		20	УУ	УУ
		40	-	-
		60	-	-
		80	-	-
		100	-	-
		20	У	У
		40	УУ	УУ
		60	УУ	Н
		80	-	-
		100	-	-
		20	У	У
		40	У	У
		60	У	У
		80	У	-
		100	У	-
		20	У	У
		40	У	У
		60	У	У
Молочная кислота	10%, водный р-р	20	У	У
		40	У	У
		60	У	У
		80	У	-
		100	У	-
Минеральные масла, не содержащий ароматических углеводородов		20	У	У
		40	У	У
		60	У	У
		80	У	-
		100	У	-
Минеральная вода		20	У	У
		40	У	У
		60	У	У
		80	У	-
		100	У	-
Кислотная смесь - серная кислота	30%	20	У	У
		40	УУ	УУ
		60	-	-
		80	-	-
		100	-	-
- фосфорная кислота	60%	60	-	-
		80	-	-
		100	-	-
		20	У	У
		40	УУ	УУ
Бромат натрия	любой, водный р-р	20	У	У
		40	УУ	УУ
		60	-	-
		80	-	-
		100	-	-
Хлорат натрия	любой, водный р-р	20	У	У
		40	У	У
		60	У	У
		80	-	-
		100	-	-
Хлорид натрия - поваренная соль	любой, водный р-р	20	У	У
		40	У	У
		60	У	У
		80	У	-
		100	-	-
Хлорид натрия	разбавленный, водный р-р	20	У	У
		40	У	-
		60	УУ	-
		80	-	-
		100	-	-
Дисульфит натрия	любой, водный р-р	20	У	У
		40	-	-
		60	-	-
		80	-	-
		100	-	-
Гидросульфит натрия - гидросульфит	10%, водный р-р	20	У	У
		40	У	У
		60	У	У
		80	-	-
		100	-	-

Агрессивная среда	Концентрация	Температура	Вещество	
			ПП	ПЕ
Нитрит натрия	холодный насыщенный, водный р-р	20	У	У
		40	-	-
		60	-	-
		80	-	-
		100	-	-
Фосфат натрия	холодный насыщенный, водный р-р	20	У	У
		40	У	У
		60	У	У
		80	У	-
		100	У	-
Сульфат натрия	холодный насыщенный, водный р-р	20	У	У
		40	У	У
		60	У	У
		80	У	-
		100	У	-
сернистый натрий		40	У	У
		60	У	У
		80	У	-
		100	-	-
		Сульфид натрия	холодный насыщенный, водный р-р	20
40	У			У
60	У			У
80	-			-
100	-			-
Натровый щёлк	до 10%, водный р-р	20	У	У
		40	У	У
		60	У	У
		80	У	-
		100	У	-
- гидроксид натрия		40	У	У
		60	У	У
		80	У	-
		100	У	-
		- каустическая сода		40
60	У			У
80	У			-
100	У			-
	до 40%, водный р-р			20
		40	У	У
		60	У	У
		80	У	-
		100	У	-
	до 50%, водный р-р	20	У	У
		40	У	У
		60	У	У
		80	У	-
		100	У	-
Жиры и масла, растительные		20	У	У
		40	У	УУ
		60	УУ	-
		80	-	-
		100	-	-
Щавелевая кислота	холодный насыщенный, водный р-р	20	У	У
		40	У	У
		60	У	У
		80	-	-
		100	-	-
Озон	до 2%, в воздухе	20	УУ	УУ
		40	Н	Н
		60	-	-
		80	-	-
		100	-	-
	холодный насыщенный, водный р-р	20	УУ	УУ
		40	Н	Н
		60	-	-
		80	-	-
		100	-	-
Пальмовое масло		20	У	У
		40	У	У
		60	У	У
		80	У	У
		100	У	У

Агрессивная среда	Концентрация	Температура	Вещество	
			ПП	ПЕ
Перхлорэтилен	техн. чистый	80	-	-
		100	-	-
		20	УУ	УУ
		40	-	-
		60	-	-
		80	-	-
		100	-	-
		20	У	У
		40	У	У
		60	У	У
Хлорная кислота	10%, водный р-р	20	У	У
		40	У	У
		60	У	У
		80	-	-
		100	-	-
	70%, водный р-р	20	УУ	У
		40	Н	УУ
		60	-	Н
		80	-	-
		100	-	-
Петролейный эфир	техн. чистый	20	У	У
		40	У	УУ
		60	УУ	УУ
		80	-	-
		100	-	-
		20	У	У
		40	У	У
		60	УУ	УУ
		80	-	-
		100	-	-
Петролеум	техн. чистый	20	У	У
		40	УУ	У
		60	УУ	УУ
		80	-	-
		100	-	-
		20	У	У
		40	У	У
		60	У	УУ
		80	-	-
		100	-	-
Фенол	до 10%, водный р-р	20	У	У
		40	У	У
		60	У	УУ
		80	-	-
		100	-	-
	до 90%, водный р-р	20	У	У
		40	У	У
		60	У	УУ
		80	-	-
		100	-	-
Хлориды фосфора		20	У	У
		40	-	-
		60	УУ	УУ
		80	-	-
		100	-	-
		20	У	У
		40	У	У
		60	У	У
		80	У	-
		100	-	-
Фосфорная кислота	до 30%, водный р-р	20	У	У
		40	У	У
		60	У	У
		80	У	-
		100	-	-
	до 50%, водный р-р	20	У	У
		40	У	У
		60	У	У
		80	-	-
		100	-	-
85%, водный р-р		20	У	У
		40	У	У
		60	У	УУ
		80	У	-
		100	У	-
		20	У	У
		40	У	У
		60	У	У
		80	У	-
		100	У	-
Пропан	техн. чистый жидкий	20	У	У
		40	-	-
		60	-	-
		80	-	-
		100	-	-
	техн. чистый газообразный	20	У	У
		40	-	-
		60	-	-
		80	-	-
		100	-	-
Пропанол n- и iso-	техн. чистый	20	У	У
		40	У	У
		60	У	У
		80	У	У
		100	У	У

Агрессивная среда	Концентрация	Температура	Вещество	
			ПП	ПЕ
Ртуть	чистый	80	-	-
		100	-	-
		20	У	У
		40	-	-
		60	-	-
		80	-	-
		100	-	-
		20	У	У
		40	У	У
		60	У	У
Соли ртути	холодный насыщенный, водный р-р	20	У	У
		40	У	У
		60	У	У
		80	-	-
		100	-	-
		20	УУ	УУ
		40	-	-
		60	Н	Н
		80	-	-
		100	-	-
Азотная кислота	6,3%, водный р-р	20	У	У
		40	-	У
		60	УУ	У
		80	-	-
		100	-	-
	до 40%, водный р-р	20	УУ	УУ
		40	-	-
		60	Н	Н
		80	-	-
		100	-	-
65%, водный р-р		20	Н	УУ
		40	-	Н
		60	-	-
		80	-	-
		100	-	-
		20	Н	Н
		40	-	-
		60	-	-
		80	-	-
		100	-	-
Соляная кислота	5%, водный р-р	20	У	У
		40	У	У
		60	У	У
		80	УУ	-
		100	-	-
	10%, водный р-р	20	У	У
		40	У	У
		60	УУ	У
		80	УУ	-
		100	-	-
до 30%, водный р-р		20	У	У
		40	УУ	У
		60	УУ	У
		80	УУ	-
		100	-	-
		20	У	У
		40	УУ	У
		60	УУ	У
		80	УУ	-
		100	-	-
36%, водный р-р		20	У	У
		40	УУ	У
		60	Н	У
		80	-	-
		100	-	-
		20	У	У
		40	УУ	У
		60	УУ	У
		80	УУ	-
		100	-	-
Кислород	техн. чистый	20	У	У
		40	-	-
		60	УУ	УУ
		80	-	-
		100	-	-
		20	У	У
		40	У	У
		60	У	У
		80	У	У
		100	У	У
Сера	техн. чистый	20	У	У
		40	У	У
		60	У	У
		80	У	-
		100	-	-
		20	У	У
		40	У	У
		60	У	У
		80	У	У
		100	У	У
Двуокись серы	техн. чистый, сухой	20	У	У
		40	У	У
		60	У	У
		80	-	-
		100	-	-
		20	У	У
		40	У	У
		60	У	У
		80	-	-
		100	-	-
любой, влажный		20	У	У
		40	У	У
		60	У	У
		80	-	-
		100	-	-
		20	У	У
		40	У	У
		60	У	У
		80	-	-
		100	-	-

Агрессивная среда	Концентрация	Температура	Вещество	
			ПП	ПЕ
	техн. чистый жидкий	20	Н	Н
		40	-	-
		60	-	-
		80	-	-
		100	-	-
Сульфид натрия		20	У	У
		40	У	У
		60	У	У
		80	-	-
		100	-	-
Серная кислота	до 40%, водный р-р	20	У	У
		40	У	У
		60	У	У
		80	-	-
		100	-	-
	до 60%, водный р-р	20	У	У
		40	У	У
		60	У	У
		80	-	-
		100	-	-
	до 80%, водный р-р	20	У	У
		40	У	У
		60	УУ	УУ
		80	-	-
		100	-	-
	90%, водный р-р	20	УУ	УУ
		40	-	-
		60	-	-
		80	-	-
		100	-	-
	96%, водный р-р	20	Н	Н
		40	-	-
		60	-	-
		80	-	-
		100	-	-
Сероводород	техн. чистый	20	У	У
		40	У	У
		60	У	УУ
		80	-	-
		100	-	-
	насыщенный, водный р-р	20	У	У
		40	У	У
		60	У	У
		80	-	-
		100	-	-
Сернистая кислота	насыщенный, водный р-р	20	У	У
		40	У	У
		60	У	У
		80	-	-
		100	-	-
Озерная вода, морская вода		20	У	У
		40	У	У
		60	У	У
		80	У	-
		100	У	-
Мыльный раствор	любой, водный р-р	20	У	У
		40	У	У
		60	У	У
		80	-	-
		100	-	-
Веретённое масло		20	У	УУ
		40	УУ	-
		60	Н	УУ
		80	У	-
		100	У	-
Спиртные напитки	ок. 40% этилалкоголь	20	У	У
		40	-	-
		60	-	-
		80	-	-
		100	-	-

Агрессивная среда	Концентрация	Температура	Вещество	
			ПП	ПЕ
Стеариновая кислота	техн. чистый	20	У	У
		40	-	-
		60	УУ	УУ
		80	-	-
		100	-	-
Жир	техн. чистый	20	У	У
		40	У	У
		60	У	У
		80	-	-
		100	-	-
Живичное масло	техн. чистый	20	Н	УУ
		40	-	УУ
		60	-	-
		80	-	-
		100	-	-
Толуол	техн. чистый	20	УУ	УУ
		40	Н	-
		60	-	Н
		80	-	-
		100	-	-
Урина		20	У	У
		40	У	У
		60	У	У
		80	-	-
		100	-	-
Вазелин	техн. чистый	20	У	УУ
		40	-	-
		60	УУ	Н
		80	-	-
		100	-	-
Моющие средства	обычные для моющих растворов	20	У	У
		40	У	У
		60	У	У
		80	У	-
		100	-	-
Вода		20	У	У
- дистиллированная		40	У	У
- деионизированная		60	У	У
- обессоленная		80	У	-
		100	У	-
Вода, питьевая вода, хлорированная		20	У	У
		40	У	У
		60	У	У
		80	У	-
		100	У	-
Водород	техн. чистый	20	У	У
		40	У	У
		60	У	У
		80	-	-
		100	Н	-
Пероксид водорода	10%, водный р-р	20	У	У
		40	У	У
		60	У	У
		80	-	-
		100	-	-
	30%, водный р-р	20	У	У
		40	У	У
		60	УУ	У
		80	-	-
		100	-	-
	50%, водный р-р	20	-	У
		40	-	-
		60	-	-
		80	-	-
		100	-	-
	90%, водный р-р	20	Н	У
		40	-	-
		60	-	Н
		80	-	-
		100	-	-

Агрессивная среда	Концентрация	Температура	Вещество	
			ПП	ПЕ
Вина, красные и белые	стандартный	20	У	У
		40	У	У
		60	У	У
		80	-	-
		100	-	-
Винный уксус	стандартный	20	У	У
- уксус		40	У	У
		60	У	У
		80	У	-
		100	-	-
Винная кислота	любая, водный р-р	20	У	У
		40	У	У
		60	У	У
		80	-	-
		100	-	-
Соли цинка	любой, водный р-р	20	У	У
		40	У	У
		60	У	У
		80	-	-
		100	-	-
Лимонная кислота	10%, водный р-р	20	У	У
		40	У	У
		60	У	У
		80	У	-
		100	У	-
Сахарный сироп	стандартный	20	У	У
		40	У	У
		60	У	У
		80	У	-
		100	У	-

Пояснение обозначений

У	Устойчивый
УУ	Условно устойчивый
Н	Неустойчивый
-	Не тестировалось



8 (495) 514-38-71
8 (495) 514-38-72
zavod@fdplast.ru
www.fdplast.ru

