

ИВ.№ подл. Подп. и дата Взял. ив.№ и вв. № уч.б. Подп. и дата

серия 4.900-9 Вып. 4

Зона	№ поз.	Обозначение	Наименование	Кол. на исполн. А145 289.000-							Примечание	
				-	01	02	03	04	05	06		07
			Документация									
3		А145 289.000 СБ	Сборочный чертёж	X	X	X	X	X	X	X	X	
			Детали									
3	1	А145 289.001	Кронштейн	1								
			-01	1								
			-02		1							
			-03			1						
			-04				1					
			-05					1				
			-06						1			
			-07							1		
	2	А145 289.002	Прокладка	1	1	1						

ИВ.№ подл.	Подп.	Дата	ИВ.№ подл.	Подп.	Дата
Р.з.р.б.	Белавская	08.08.08	ИВ.№ подл.	Подп.	Дата
Р.з.р.б.	Крупник	08.08.08	ИВ.№ подл.	Подп.	Дата
Р.з.р.б.	Крупник	08.08.08	ИВ.№ подл.	Подп.	Дата
И.контр.	Литвак	08.08.08	ИВ.№ подл.	Подп.	Дата
УТВ.	Синяк	08.08.08	ИВ.№ подл.	Подп.	Дата

А145 289.000

ОПОРА ОТДЕЛЬНАЯ
К КАРМАННОЙ ИЛИ
БЕТОННОЙ СТЕНЕ
ДН 50-200
г. Москва

КОМПЛЕКТ
ФОРМАТ А4

ИВ.№ подл. Подп. и дата Взял. ив.№ и вв. № уч.б. Подп. и дата

Зона	№ поз.	Обозначение	Наименование	Кол. на исполн. А145 289.000-							Примечание	
				-	01	02	03	04	05	06		07
4	2	А145 289.002 - 01	Прокладка			1	1					
		-02	Прокладка					1	1			
		-03	Прокладка							1		
3			Прокладка	1								
		-04	Прокладка								1	
		-05	Прокладка	1								
		-06	Прокладка			1						
		-07	Прокладка				1					
		-08	Прокладка					1				
		-09	Прокладка						1			
		-10	Прокладка							1		
		-11	Прокладка								1	
			СТАНДАРТНЫЕ ИЗДЕЛИЯ									
			Болты ГОСТ 7798-70									
4		М8х20.36		2	2	2						
		М10х25.36					2	2	2	2		
		М12х25.36									2	

ИВ.№ подл. Подп. и дата Взял. ив.№ и вв. № уч.б. Подп. и дата

А145 289.000

лист

Изм. №, подл. Подп. и дата
Изм. №, подл. Подп. и дата
Изм. №, подл. Подп. и дата
Изм. №, подл. Подп. и дата

Обозначение	Наименование	Кол. на исполн. А145 289.000-							Примечание
		01	02	03	04	05	06	07	
5	Гайки ГОСТ 5915-70	2	2						
	М8.4								
	М10.4		2	2	2	2	2	2	
	М12.4							2	
6	Скоба СО-50 ОСТ 36-17-77	1							
	Скоба СО-63 ОСТ 36-17-77	1							
	Скоба СО-75 ОСТ 36-17-77		1						
	Скоба СО-90 ОСТ 36-17-77			1					
	Скоба СО-110 ОСТ 36-17-77				1				
	Скоба СО-125 ОСТ 36-17-77					1			
	Скоба СО-160 ОСТ 36-17-77						1		
	Скоба СО-200 ОСТ 36-17-77							1	

ИЗМ. №, подл. Подп. и дата
ИЗМ. №, подл. Подп. и дата
ИЗМ. №, подл. Подп. и дата
ИЗМ. №, подл. Подп. и дата

А145 289.000

КОМПЛЕКТ ДОКУМЕНТОВ: ПОДЛ. И ДАТА

Изм. №, подл. Подп. и дата
Изм. №, подл. Подп. и дата
Изм. №, подл. Подп. и дата
Изм. №, подл. Подп. и дата

А145 289.002

Обозначение	Размеры, мм		Масса, кг
	А	Б	
А145 289.002	40	40	0,006
—01		40	0,010
—02	60	50	0,012
—03	100	60	0,024
—04	82		0,013
—05	104	40	0,017
—06	123		0,020
—07	148		0,024

Обозначение	Размеры, мм		Масса, кг
	А	Б	
А145 289.002-08	179	40	0,029
—09	204	50	0,041
—10	258		0,052
—11	324	60	0,078
—12	15	20	0,001
—13	20		0,002
—14	40	25	0,004
—15	50		0,005

ПРОДОЛЖЕНИЕ

Неуказанные предельные отклонения размеров - ±3

А145 289.002

ПРОКЛАДКА

Пластина 2, лист 01Б-МГОСТ 7338-77

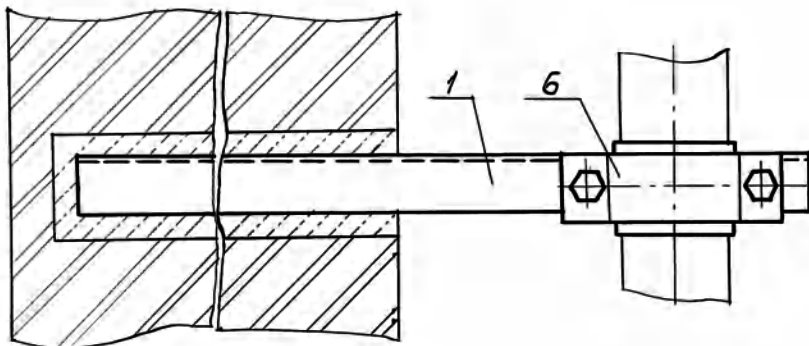
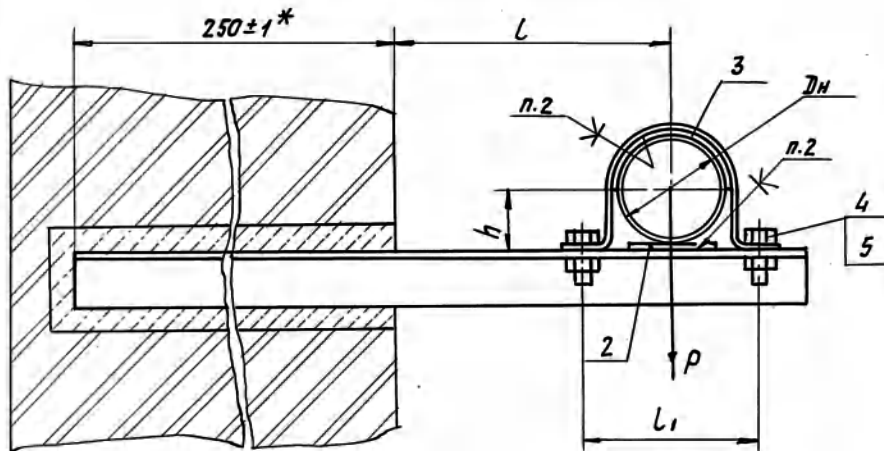
Изм. №	Изм. №	Изм. №	Изм. №
Подл.	Подл.	Подл.	Подл.
Дата	Дата	Дата	Дата

Лист	Листов
1	1

ГОССТРОЙ ССРС
САНТЕХПРОЕКТ

A145 289 000 СБ

серия 4,900-9 Вып. 1



Обозначение	Наружный диаметр трубопровода \varnothing , мм	Допускаемая нагрузка P , кгс	Размеры, мм			Масса, кг
			L	L ₁	h	
A145 289.000	50	20	125	78	28	0,58
-01	63		132	90	34	0,61
-02	75		138	102	40	0,63
-03	90	35	145	126	48	1,08
-04	110		180	146	58	1,19
-05	125		188	160	65	1,37
-06	160		205	200	84	1,50
-07	200	70	225	255	103	2,67

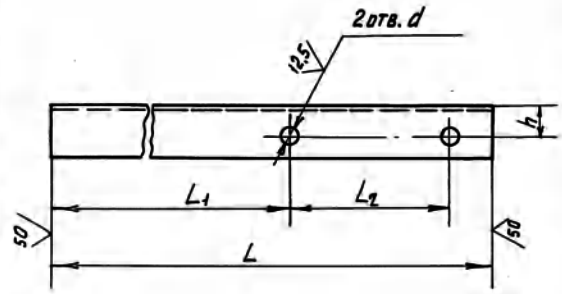
1. Размеры для справок, кроме указанного знаком *.
2. Клей 88Н ТУ38-1051061-76

ИЗМ. ЛИСТ. Число. Дата. Подп. Дата. РАЗРАБ. БЕЛЯВСКАЯ. ПРОВ. КРУПНИК. РУК. ГР. КРУПНИК. Д. СПЕЦ. ЗЯЙНБЕРГ. Н. КОНТР. ЛИТВАК.

				A145 289.000 СБ		
ИЗМ. ЛИСТ	№ ДОКУМ.	ПОДП.	ДАТА	ОПОРА ОТДЕЛЬНАЯ К КИРПИЧНОЙ ИЛИ БЕТОННОЙ СТЕНЕ \varnothing Н 50-200		
РАЗРАБ.	БЕЛЯВСКАЯ	ЛИТВАК	11-88			
ПРОВ.	КРУПНИК			ЛИСТ	МАССА	МАССА
РУК. ГР.	КРУПНИК			И	СМ. ТАБЛ.	-
Д. СПЕЦ.	ЗЯЙНБЕРГ			ЛИСТ	ЛИСТОВ 1	
Н. КОНТР.	ЛИТВАК			ГОССТРОЙ ССР САНТЕХПРОЕКТ		

А14Б 289.001

СЕРИЯ 4.900-9 ВЫП. 1



ОБОЗНАЧЕНИЕ	РАЗМЕРЫ, мм					МАТЕРИАЛ	МАССА, кг
	L	L ₁	L ₂	h	d		
А14Б 289.001	435	336	78	15	10	УГОЛОК Б-25×25×3 ГОСТ 8509-72 ВСт3пс-3-I ГОСТ 535-79	0,48
-01	448	337	90				0,49
-02	460	336	102				0,51
-03	480	332	126	30	12	УГОЛОК Б-32×32×4 ГОСТ 8509-72 ВСт3пс-3-I ГОСТ 535-79	0,92
-04	525	357	146				1,00
-05	540	358	160				1,03
-06	577	355	200				1,10
-07	632	347,5	255				1,93
-08	185	86	78				15
-09	198	87	90	0,22			
-10	208	87	102	0,23			
-11	230	82	126	30	12	УГОЛОК Б-32×32×4 ГОСТ 8509-72 ВСт3пс-3-I ГОСТ 535-79	0,44
-12	274	107	146				0,52
-13	289	108	160				0,55
-14	327	105	200				0,62
-15	382	97,5	255				1,17
					14	УГОЛОК Б-50×50×4 ГОСТ 8509-72 ВСт3пс-3-I ГОСТ 535-79	

НЕУКАЗАННЫЕ ПРЕДЕЛЬНЫЕ ОТКЛОНЕНИЯ РАЗМЕРОВ +t₂; -t₂; ± t₂/2

Изм. и подп. Подп. и дата
Изм. и подп. Подп. и дата
Изм. и подп. Подп. и дата
Изм. и подп. Подп. и дата

А14Б 289.001				Лист	Масса	Масшт.
КРОНШТЕЙН				И	См. табл.	—
СМОТРИ ТАБЛИЦУ.				ГОСТРОИ БССР САНТЕХПРОЕКТ г. Москва		
20800 13 Копирова Л. Мельникова				ФОРМАТ А3		