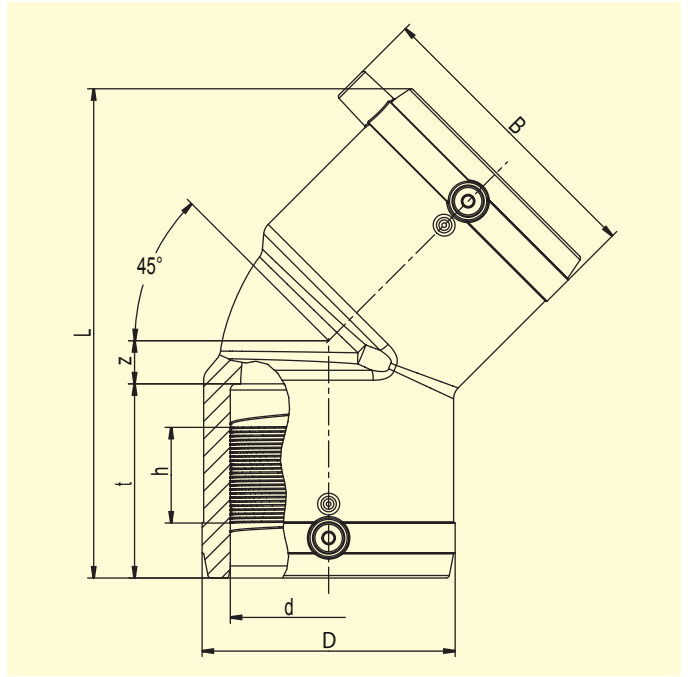


**FRIALEN® Отвод 45° W45°****PE 100 SDR 11**

Максимальное допустимое рабочее давление 16 бар (вода)/10 бар (газ)



d	Артикул	Статус наличия	VE	PE	D	L	t	z	h	B	Масса, кг/шт.
32	<b>612092</b>	1	45	1440	43	102	44	8	21,3	60	0,070
40	<b>612094</b>	1	25	800	54	120	48,5	11	28,7	70	0,110
50	<b>612096</b>	1	20	640	66	136	54	13	32,4	80	0,175
63	<b>612098</b>	1	10	320	82	158	62	14	33,6	95	0,295
75	<b>612100</b>	1	14	252	96	198	70	29	37,5	111	0,520
90	<b>612102</b>	1	8	144	115	232	79	35	45	128	0,810
110	<b>612104</b>	1	10	80	138	265	85	41	50,3	150	1,320
125	<b>612106</b>	1	10	80	157	279	87	46	43,5	167	1,770
160	<b>615275</b>	1	4	32	207	377	92	88	43,5	210	4,410
180	<b>615687</b>	1	3	24	228	382	97	83	65	229	4,610
200	<b>616264</b>	1	1	18	254	415	106	87	54	256	6,590
225	<b>615688</b>	1	1	32	280	450	112	98	66	281	8,290

Фитинги повышенной надёжности марки FRIALEN могут быть приварены к трубам типов SDR от 11 до 17,6. Минимальная толщина стенки трубы  $s_{\min} \geq 3$  мм. Другие показатели SDR труб – по запросу. Пожалуйста, соблюдайте требования маркировки, нанесенной на изделие. Присвоен знак технического контроля DVGW4, рег. № DV-8606AU2249.

Важная информация о практическом применении муфт марки приведена на обороте данного листка.

## **FRIALEN® Отвод 45° W45°**

### **Области применения**

Отвод марки FRIALEN, тип W45°, предназначен для соединения трубопроводов из полиэтилена высокой плотности под углом 45° в любых направлениях.

### **Указания по выполнению работ**

Сваривание концов труб с отводом марки FRIALEN, тип W30°, осуществляется по методу FRIALEN, который гарантированно обеспечивает получение герметичных соединений с аксиальным силовым замыканием.

Подготовка концов труб к сварке осуществляется обычным (см. „Руководство по монтажу арматуры повышенной надёжности марки FRIALEN для распределительных трубопроводов и трубопроводов ввода в дома с d до 225мм“) порядком (т.е. удаляются оксидные плёнки и производится чистка).

### **Одиннадцать убедительных доводов в пользу применения отвода FRIALEN, тип W45°**

- **Значительная глубина обоих соединений муфтового типа обеспечивает выдерживание трубами нужных для монтажа направлений без применения каких-либо дополнительных крепёжных приспособлений.**
- **Очень широкие зоны сваривания.**
- **Высокая устойчивость, обеспечиваемая значительными толщинами стенок.**
- **Наличие холодных зон в торцах и посередине муфтового узла.**
- **Жёстко закреплённая нагревательная спираль открытого типа обеспечивает непосредственную передачу тепловой энергии на трубу.**
- **Незначительная величина кольцевого зазора обеспечивает создание оптимального стыковочного давления в зоне сваривания.**
- **Исполнение электрических контактов исключает случайные прикосновения к ним.**
- **Предусмотрены индикаторы сварки, позволяющие осуществлять визуальный контроль процесса сваривания.**
- **Обозначение партии изделий сохраняется в течение длительного времени.**
- **Упаковка на одно изделие обеспечивает эффективное предохранение от загрязнения.**
- **Предусмотрен специальный штрих-код, призванный обеспечивать протоколирование (т.е. возможность отслеживания конструкционного элемента в дальнейшем).**

**Дополнительную информацию по данному вопросу Вы сможете получить у консультантов сервисной службы, а также у других специалистов, занимающихся нашей продукцией марки FRIALEN. Обращайтесь к нам!**

Загрузку файлов с техническими паспортами наших изделий можно произвести через интернет по адресу [www.frialeen.com](http://www.frialeen.com)

FRIATEC Aktiengesellschaft · Division Technische Kunststoffe  
Postfach (п/я) 71 02 61 · 68222 Mannheim (г. Мангейм, ФРГ)  
Телефон: +49 621/4861705 · Телефакс: +49 621/479196  
Internet: [www.frialeen.com](http://www.frialeen.com) · E-mail: [info-frialeen@friatec.de](mailto:info-frialeen@friatec.de)



an OAliaxis company