

## 7. Условия хранения и транспортировки.

7.1. Транспортировка может производиться любым видом транспорта. При этом установка на транспортные средства должна исключать возможность появления механических повреждений.

7.2. При транспортировании и хранении затвор задвижки должен находиться в закрытом положении

7.3. Во время перемещения задвижки к месту монтажа должна исключаться возможность загрязнения и попадания посторонних предметов во внутреннюю полость задвижки

## 8. Утилизация.

Утилизация изделия (переплавка, захоронение, перепродажа) производится в порядке, установленном Законами РФ от 04 мая 1999 г. № 96ФЗ "Об охране атмосферного воздуха" (в редакции от 01.01.2015), от 24 июня 1998 г. № 89-ФЗ (в редакции от 01.02.2015г) "Об отходах производства и потребления», от 10 января 2002 № 7-ФЗ «Об охране окружающей среды» (в редакции от 01.01.2015), а также другими российскими и региональными.

## 9. Гарантийные обязательства.

9.1. Изготовитель гарантирует соответствие товара настоящему паспорту при соблюдении Потребителем условий эксплуатации, транспортировки и хранения. Гарантийный срок эксплуатации 12 месяцев со дня отгрузки потребителю. Гарантийные обязательства распространяются на все дефекты, возникшие по вине завода-изготовителя.

9.2. Гарантия не распространяется на дефекты, возникшие в случаях:  
- нарушения паспортных режимов хранения, монтажа, испытания, эксплуатации и обслуживания изделия;  
- наличия следов воздействия веществ, агрессивных к материалам изделия;  
- наличия повреждений, вызванных пожаром, стихией, форс-мажорными обстоятельствами;  
- повреждений, вызванных неправильными действиями потребителя;  
- наличия механических повреждений или следов вмешательства в конструкцию изделия.

## ПАСПОРТ

### Задвижка чугунная МЗВ (30ч39р) фланцевая PN 1,0/1,6 МПа

#### 1. Назначение и область применения.

1.1. Задвижка чугунная клиновая с обрезиненным клином не выдвигаемым шпинделем фланцевая используется в качестве запорного устройства на технических линиях.

#### 2. Технические данные.

Типовая фигура: 30ч39р

Рабочее давление: 1,0/1,6 МПа

Температура рабочей среды: до плюс 120°C

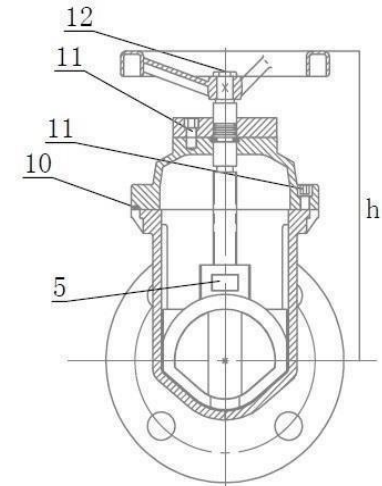
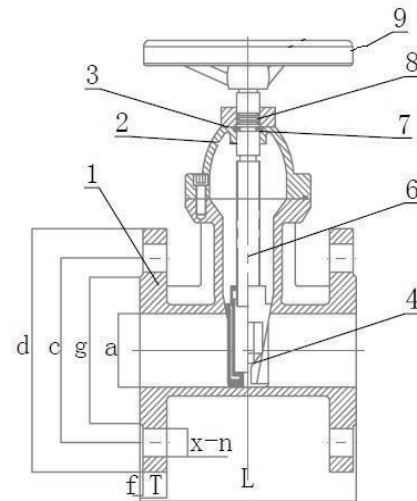
Материалы основных деталей: чугун, нержавеющая сталь, EPDM

Рабочая среда: вода.

Тип присоединения: фланцевое по ГОСТ 33259-2015

Управление: ручное (маховик)

Класс герметичности по ГОСТ Р 54808-2011: А



- |                                 |                                    |
|---------------------------------|------------------------------------|
| 1) Корпус – GGG50               | 7) Шайба штока – латунь            |
| 2) Крышка – GGG50               | 8) Кольцевая прокладка – силикон   |
| 3) Уплотнительное кольцо– GGG50 | 9) Штурвал – углеродистая сталь    |
| 4) Клин – GGG50+EPDM            | 10) Прокладка корпуса– EPDM        |
| 5) Гайка штока – латунь         | 11) Болт – углеродистая сталь/цинк |
| 6) Шток – SS420                 | 12) Болт – SS201                   |

## 2.1 Конструктивные размеры, мм

DN	PN	L	h	a	d	c	x-n	t	f	g	Кр. Момент, Нм	Kg
200	1,0МПа	230	512	200	340	295	8-23	20	3	266	170	44
250		250	602	250	405	350	12-23	25	3	319	200	74
300		270	705	300	460	400	12-23	28	4	370	220	97
50	1,6МПа	150	241	50	165	125	4-19	16	2	102	50	8,5
65		170	270	65	185	145	4-19	17	2	118	50	10,5
80		180	222	80	200	160	4-19	19	3	132	60	12,5
100		190	333	100	220	180	8-19	20	3	156	70	15,5
125		200	384	125	250	210	8-19	20	3	184	80	24
150		210	420	150	285	240	8-23	20	3	211	110	27,5
200		230	512	200	340	295	12-23	30	3	266	170	44
250		250	602	250	405	355	12-26	31	3	319	200	74
300	270	705	300	460	410	12-26	32	4	370	220	97	

## 3. Устройство и работа.

- 3.1. Задвижка состоит из корпуса, крышки и устройства для закрытия и открытия прохода рабочей среды через корпус.
- 3.2. Отпирание и запираение задвижки производится путем передачи крутящего момента от маховика к затвору через шпindel (см. таблицу).
- 3.3. Направление рабочей среды – любое
- 3.4. Установочное положение – маховиком вверх

## 4. Монтаж и эксплуатация.

- 4.1. Монтаж должен быть осуществлен в месте, обеспечивающем беспрепятственный доступ к изделию для текущего или планового ремонта и обслуживания.
- 4.2. Работы, выполняемые перед монтажом задвижки на трубопровод:
- проверка комплекта поставки (изделие без документации к монтажу не допускается);
  - осмотр задвижки на предмет механических повреждений;
  - осмотр внутренних элементов задвижки на предмет засорений либо механических повреждений;

- проверка работоспособности путем открытия и закрытия затвора;
- проведение расконсервационных мероприятий согласно ГОСТ 9.014-78 - смазывание резьбы шпинделя.

### 4.3. Действия при монтаже:

- тщательная промывка трубопровода;
- осуществление надежного крепежа задвижки стропальными приспособлениями (стропальный механизм не снимается до окончания полной установки задвижки);
- правильная установка прокладок;
- установка задвижек должна полностью исключать перекосы и натяжения (запрещается устранять перекосы фланцев за счет подтяжки крепежных деталей и деформации фланцев арматуры);
- предусмотреть опоры, исключаящие воздействие на трубопровод;
- по окончании установки проверить герметичность затвора и болтовых соединений;
- при необходимости произвести подтяжку затвора при помощи рычага.

## 5. Техническое обслуживание.

- 5.1. Во время эксплуатации задвижек необходимо проводить обслуживание, во время которого необходимо соблюдать следующие условия:
- обслуживание на рабочем трубопроводе при наличии рабочей среды и давления в системе строго запрещено;
  - проведение обслуживания путем периодических осмотров работоспособности задвижки;
  - при техническом освидетельствовании, а также после планового или текущего ремонта задвижки необходимо подвергнуть гидравлических испытаниям на герметичность затвора по классу А ГОСТ Р 54808-2011.

## 6. Указание мер безопасности.

- 6.1. Безопасность при эксплуатации достигается четким выполнением требований, указанных в п.4 п.5 настоящего паспорта
- 6.2. Персонал, осуществляющий работы с задвижкой должен пройти инструктаж по технике безопасности, а также ознакомиться с требованиями настоящего паспорта и инструкциями на объекте. Должен иметь индивидуальные средства защиты.
- 6.3. При монтаже и обслуживании задвижек обязательно соблюдение техники безопасности, установленной на объекте.