

**Техническое описание**

## Клапан регулирующий седельный проходной VFM-2R

**Описание  
и область применения**


Регулирующий клапан Ридан VFM-2R предназначен для применения в системах тепло- и холодоснабжения зданий.

Клапан может сочетаться со следующими электрическими приводами Ридан:

- ARV(E)-1000R (DN 15-50) через адаптер
- AMV(E)-1800R (DN 65-80)
- AMV(E)-3000R (DN 100-250)
- AMV(E)-6500R (DN 250)
- AMV(E)-10KR (DN 300)

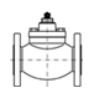
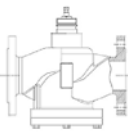
**Особенности**

- Двойная линейная характеристика регулирования (DN 15-50).
- Линейная-логарифмическая (DN 65-300)
- Динамический диапазон регулирования: 50:1 (DN 15-50), >50:1 (DN 65-300).
- Разгруженный по давлению.

**Основные характеристики**

- Условный проход: DN = 15-300 мм.
- Пропускная способность:  $K_{vs} = 0,25-990 \text{ м}^3/\text{ч}$ .
- Условное давление: PN = 25 бар (для DN 15-50), 16 бар (DN 65-300).
- Регулируемая среда: вода или 30 % (для DN 15-50); 50 % водный раствор гликоля.
- Температура регулируемой среды: +2-150 °C (для DN 15-50); -5-150 °C (для DN 65-300).
- Присоединение к трубопроводу: фланцевое EN 1092-2.

**Номенклатура и коды  
для оформления заказа**
**Клапан VFM-2R**

Эскиз	DN, мм	$K_{vs}$ , м <sup>3</sup> /ч	PN, бар	$\Delta P_{\text{max}}$ , бар*	Кодовый номер	
	15	0,25	25	16	065B3050R	
		0,4			065B3051R	
		0,63			065B3052R	
		1,0			065B3053R	
		1,6			065B3054R	
		2,5			065B3055R	
		4,0			065B3056R	
	20	6,3			065B3057R	
	25	10			065B3058R	
	32	16			065B3059R	
	40	25	16	8	065B3060R	
	50	40			065B3061R	
	65	55			065B3500R	
	80	100			065B3501R	
	100	160			065B3502R	
	125	250			065B3503R	
	150	320			065B3504R	
	200	450			065B3505R	
	250	630			10 (6)	065B3506R
	300	990			8	065B3507R

\*  $\Delta P_{\text{max}}$  — максимально допустимый перепад давления, преодолеваемый электроприводом при закрытии и работе клапана. В скобках указано значение для привода с меньшим усилием.

**Техническое описание**

Клапан регулирующий седельный проходной VFM-2R

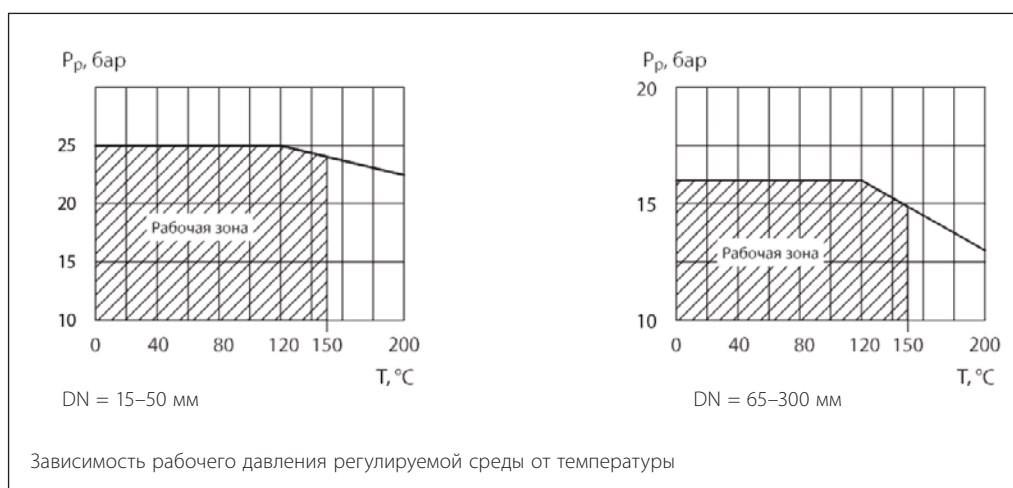
**Номенклатура и коды для оформления заказа**
*Дополнительные принадлежности*

Наименование	Кодовый номер
Адаптер для присоединения клапанов VFM-2R DN 15–50 к электроприводам ARV(E) 1000R	<b>065Z0311R</b>

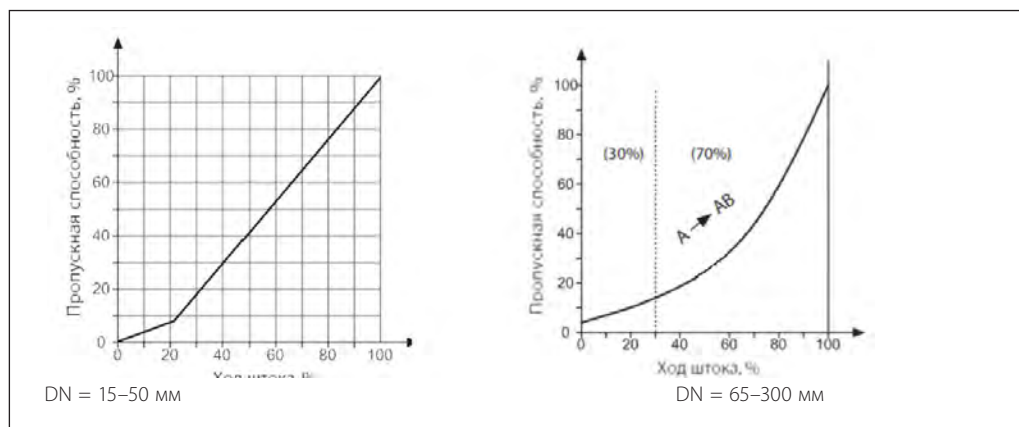
Адаптер для присоединения клапанов VFM-2R DN 65–300 к электроприводам ARV(E)-1800R, 3000R, 10KR не требуется.

**Технические характеристики**

Условный проход DN, мм	15	20	25	32	40	50	65	80	100	125	150	200	250	300
Пропускная способность $K_{vs}$ , м <sup>3</sup> /ч	0,25; 0,4; 0,63; 1,0; 1,6; 2,5; 4,0	6,3	10	16	25	40	55	100	160	250	320	450	630	990
Ход штока, мм	5	5	7	10	10	10	20	40						70
Динамический диапазон регулирования	50:1						>50:1							
Характеристика регулирования	Двойная линейная						Линейная-логарифмическая							
Коэффициент начала кавитации Z	≥ 0,5						0,45	0,4	0,35		0,25	0,21	0,2	
Протечка через закрытый клапан, % от $K_{vs}$	0,05						0,01							
Условное давление PN, бар	25						16							
Рабочая среда	Вода или 30 % водный раствор гликоля						Вода или 50 % водный раствор гликоля							
pH среды	7–10													
Температура регулируемой среды T, °C	2...150						–5...150							
Присоединение	Фланцевое, PN = 25 бар по стандарту EN 1092-2						Фланцевое, PN = 16 бар по стандарту EN 1092-2							
<i>Материал</i>														
Корпус клапана и крышка	Высокопрочный чугун EN-GJS-400-18-LT (GGG 40)						Высокопрочный чугун с шаровидным графитом QT450-10							
Седло, золотник и шток	Нержавеющая сталь													
Уплотнение сальника	EPDM						PTFE, FPM							

**Условия применения**


**Характеристики регулирования**



**Условия применения**

При монтаже клапана необходимо убедиться, чтобы направление движения регулируемой среды совпадало с направлением стрелки на его корпусе.

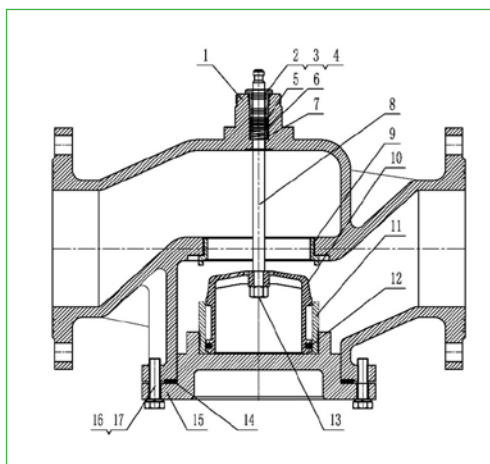
Перед монтажом клапана трубопроводная система должна быть промыта, соединительные элементы трубопровода и клапана размещены на одной оси, клапан защищен от напряжений со стороны трубопровода.

Клапан может быть установлен в любом положении, кроме положения электроприводом вниз.

Необходимо предусмотреть достаточное пространство вокруг клапана с электроприводом для их демонтажа и обслуживания.

Электропривод может быть повернут вокруг своей оси в удобное для обслуживания положение, для чего следует ослабить крепление привода на клапане.

**Устройство клапана (DN 65–300)**



- 1 — корпус клапана;
- 2, 3, 4 — сальниковый блок;
- 5 — уплотнительные кольца;
- 6 — опорное кольцо;
- 7 — пружина;
- 8 — шток;
- 9 — седло;
- 10 — конус (разгружен по давлению);
- 11 — направляющая камеры разгрузки;
- 12 — уплотнительные кольца;
- 13 — гайка штока;
- 14 — прокладка;
- 15 — крышка клапана;
- 16 — пружинная шайба;
- 17 — болт.

**Выбор типоразмера клапана**
**Пример**

Требуется выбрать регулирующий VFM-2R для центрального теплового пункта (ЦТП).

*Исходные данные*

Теплоноситель: вода с температурой  $T_1 = 150^\circ\text{C}$ , и давлением насыщенных паров  $P_{\text{нас}} = 3,86$  бар (табличное значение, зависит от температуры рабочей среды). Избыточное давление теплоносителя перед клапаном:  $P_1 = 7$  бар; Предварительно заданный перепад давления на регулирующем клапане:  $\Delta P_{\text{кл}} = 1,2$  бар. Перепад давления на клапане не должен быть больше  $\Delta P_{\text{max}}$  максимально допустимого перепада давления, преодолеваемого электроприводом. Расчетный расход теплоносителя:  $G_p = 40$  м<sup>3</sup>/ч.

*Решение*

Рассчитаем требуемую пропускную способность клапана по формуле:

$$K_V = 1,2 \times \frac{G_p}{\sqrt{\Delta P_{\text{кл}}}}, \text{ где}$$

1,2 — коэффициент запаса;  
 $G_p$  — расчетный расход теплоносителя через клапан, м<sup>3</sup>/ч;  
 $\Delta P_{\text{кл}}$  — заданный перепад давления на клапане, бар.

$$K_V = 1,2 \times \frac{40}{\sqrt{1,2}} = 43,8 \text{ м}^3/\text{ч}$$

Предварительно выбираем клапан со значением  $K_{Vs}$ , которое является ближайшим и больше расчетного значения  $K_V$ : VFM-2R, PN 16, DN 65,  $K_{Vs} = 55$  м<sup>3</sup>/ч, с коэффициентом начала кавитации  $Z = 0,4$ .

При работе клапана не должен возникать высокий шум и кавитация. Проведем проверку выбранного клапана.

Рассчитаем предельно допустимый перепад давления на клапане для работы без кавитации:

$$\Delta P_{\text{кл. пред}} = Z \cdot (P_1 - P_{\text{нас}}) = 0,45 \cdot (7 - 3,86) = 1,4 \text{ бар, где:}$$

$Z$  — коэффициент начала кавитации;  
 $P_1$  — избыточное давление теплоносителя перед регулирующим клапаном, бар;  
 $P_{\text{нас}}$  — избыточное давление насыщенных паров воды в зависимости от ее температуры  $T_1$ , бар.

$$\Delta P_{\text{кл пред}} > \Delta P_{\text{кл}}$$

значит клапан выбран верно и может работать при заданном перепаде давления без кавитации.

Рекомендуемая скорость прохождения теплоносителя во входном сечении клапана для тепловых пунктов жилого фонда от 1,5 до 3,5 м/с. Для всех остальных тепловых пунктов от 1,5 до 5 м/с.

Проверка клапана на шумообразование производится по формуле:

$$V = G_p \cdot (18,8/DN)^2,$$

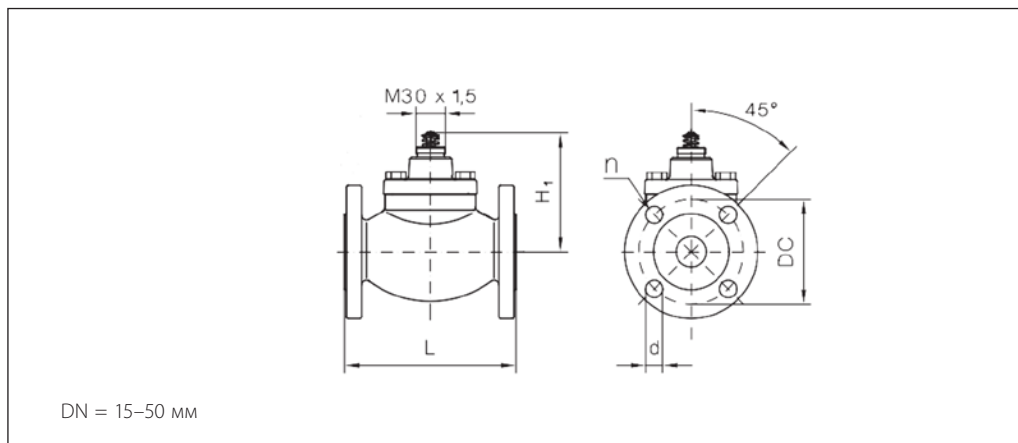
где:  
 $V$  — скорость теплоносителя во входном сечении клапана, м/с;  
 18,8 — переводной коэффициент;  
 DN — диаметр клапана, мм.

$$V = 40 \cdot (18,8/65)^2 = 3,3 \text{ м/с.}$$

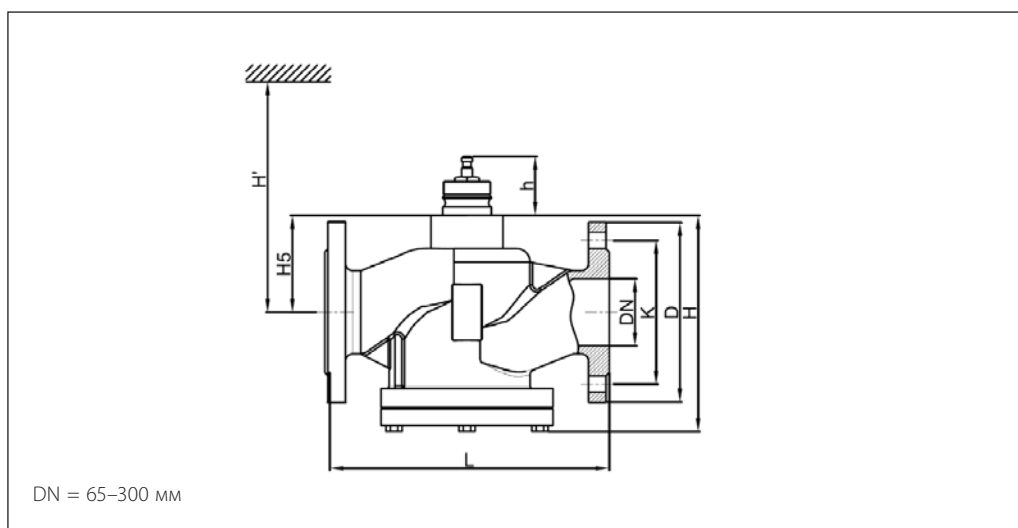
Для ЦТП скорость теплоносителя допустима.

*Итог*

Выбираем код 065B3500R, регулирующий клапан Ридан VFM-2R, PN16, DN65,  $K_{Vs} 55$ .

**Габаритные и присоединительные размеры**


Тип	DN	Ход штока, мм	Размеры, мм							Кол-во отв.	Масса, кг
			H1	H2	H3	H4	L	DC	d		
VFM-2R	15	5	99	192	195	205	130	65	14	4	3,40
	20	5	99	192	195	205	150	75	14	4	4,23
	25	7	99	192	195	205	160	85	14	4	4,65
	32	10	123	—	—	229	180	100	18	4	8,40
	40	10	123	—	—	229	200	110	18	4	9,24
	50	10	123	—	—	229	230	125	18	4	10,91



Тип	DN	Размеры, мм							Кол-во отв.	Масса, кг
		L	D	K	H	H5	H'	h		
VFM-2R	65	290	185	145	206	77	547	66	4-M16	15.4
	80	310	200	160	209	77	546	66	8-M16	20
	100	350	220	180	247	99	570	66	8-M16	26
	125	400	250	210	293	119	550	66	8-M16	39.5
	150	480	285	240	323	133	603	66	8-M20	52.5
	200	495	340	295	386	145	910	66	12-M20	81.5
	250	622	405	355	536	248	1013	66	12-M24	152
	300	698	460	410	593	280	1045	66	12-M24	205

**Центральный офис • ООО «Данфосс»**

Россия, 143581 Московская обл., г. Истра, д. Лешково, 217.

Телефоны: +7(495) 792-57-57 (Москва), +8 (800) 700 888 5 (регионы). E-mail: [he@danfoss.ru](mailto:he@danfoss.ru) [open.danfoss.ru](http://open.danfoss.ru)

---

Компания «Данфосс» не несет ответственности за опечатки в каталогах, брошюрах и других изданиях, а также оставляет за собой право на модернизацию своей продукции без предварительного оповещения. Это относится также к уже заказанным изделиям при условии, что такие изменения не повлекут за собой последующих корректировок уже согласованных спецификаций. Все торговые марки в этом материале являются собственностью соответствующих компаний. «Данфосс», логотип «Danfoss» являются торговыми марками компании ООО «Данфосс». Все права защищены.