

# litop







QAB

40m9D

6

4

4

4



лпОз

97 ( 0m 9C1	9D/3P: A: 111П	9CD889:	9: 7 D
A7B( 0m : 81	9D/3P: A: 111П	9CD88AB	987D8
9( 0m : C1	9D/3P: A: 111П	9CD8988	C7AC
9(97B 0m A: 1	9D/3P: A: 111П	9CD899B	B7: B
9(97. 0m B81	9D/3P: A: 111П	9CD899:	: 79B
: ( 0m C81	9D/3P: A: 111П	9CD8: 88	: 79:
: (97. 0m DC1	9D/3P: A: 111П	9CD8: 9:	97F
A( 0m F81	9D/3P: A: 111П	9CD8A88	97F
B( 0m 9881	9D/3P: A: 111П	9CD8B88	97B



5 6

6

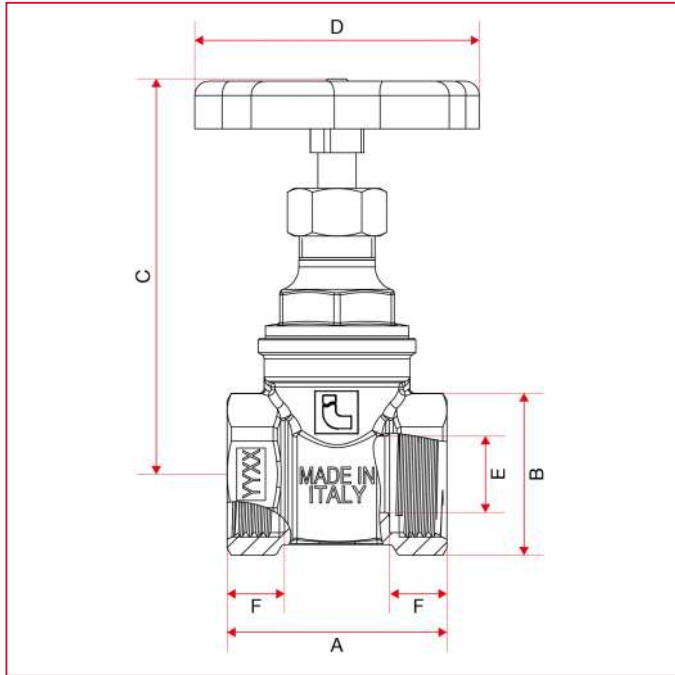
Ксн : : F0 mot 0

бгнсмсн : : F W6 смсн : : F16 1

К8ыа 49C8ыа

6

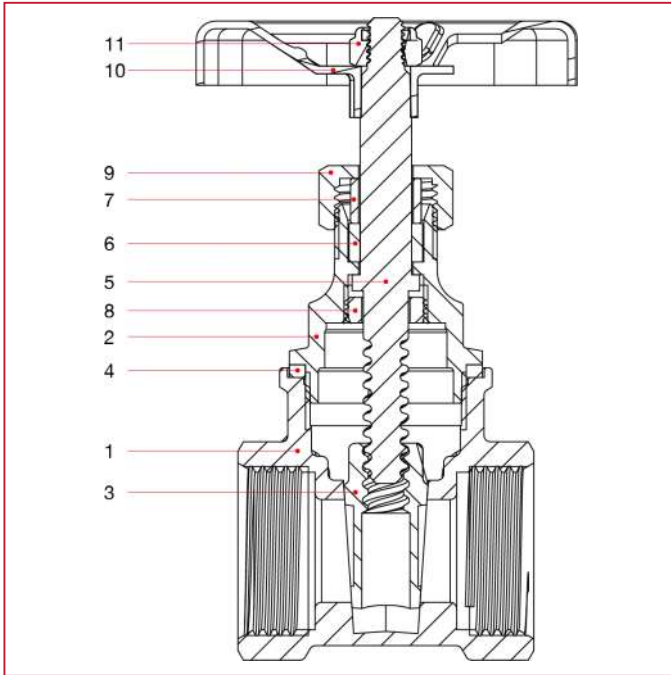
: 97. 5A 5B 6



	αP(	TI(	α	α av	α αP	P(	P(αP	T(	V(
bm	9C	: 8	: C	A:	B8	C8	DC	F8	988
V	B:	BD	C8	CC	D8	DE	EF	FA	988
W	: F	AB	B84A	C94C	CE	E94C	1 8	98: 4E	9A: 4B
a	E: 4C	F: 4C	1 D	98B40	99D4D	9AF4E	9F84C	: 894C	: AE4F
b	C8	D8	D8	E8	E8	F8	988	988	9: 8
c	9A	9D	: A	: F	AA	BC	CI	DF	FC
d	994C	9:	9B	9D	9E	9F	9I	::	: 4C
i H77V : V39	9D	9D	9D	9D	9D	9D	9D	9D	9D
kV6 5L4Π	: A:	: A:	: A:	: A:	: A:	: A:	: A:	: A:	: A:



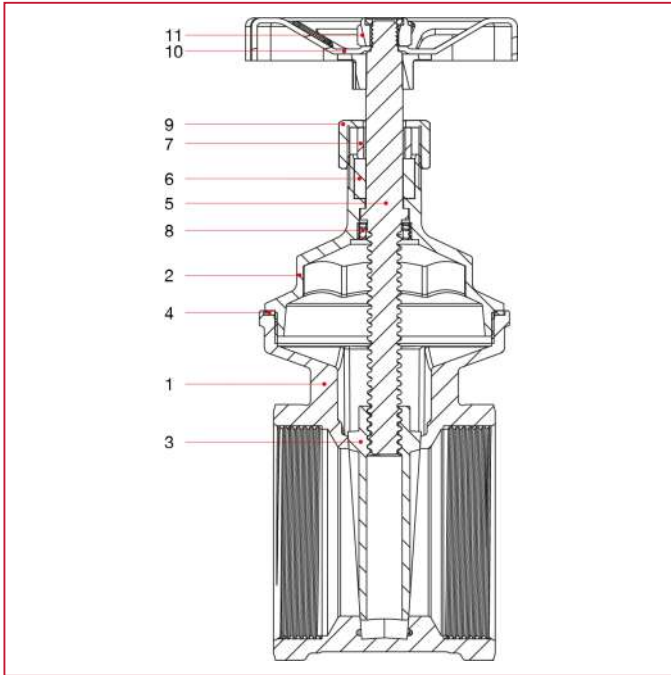
CP( P(



m6		6	
9		9	aw DØEm
:		9	aw DØEm
A		9	aw DØEm
B		9	mV988:
C		9	aw DØEm
D		9	dc9888
E		9	aw DØEm
F		9	aw DØEm
I		9	aw DØEm
98		9	VWBD988 cm
99		9	akF



## P(OP V(

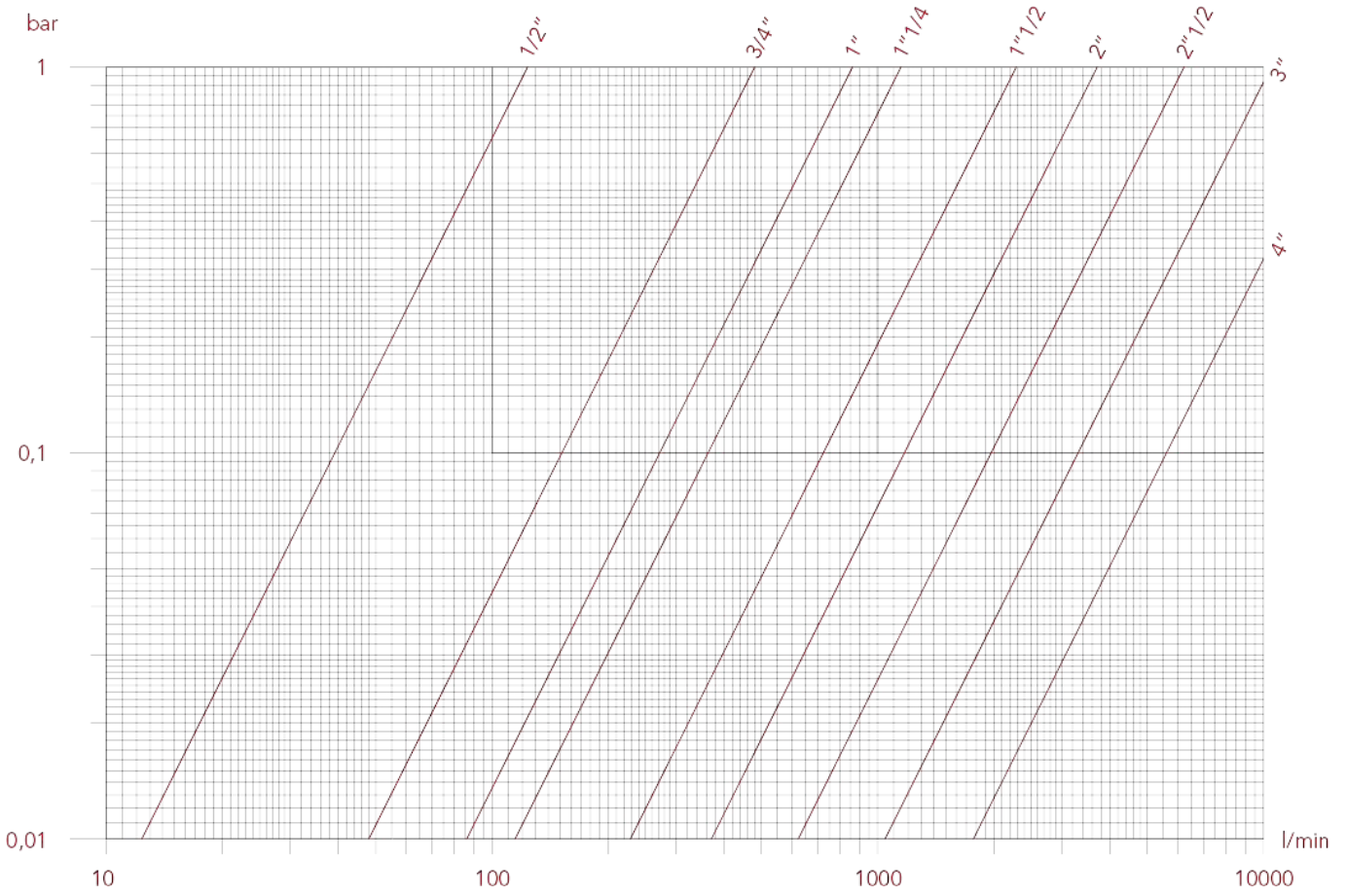


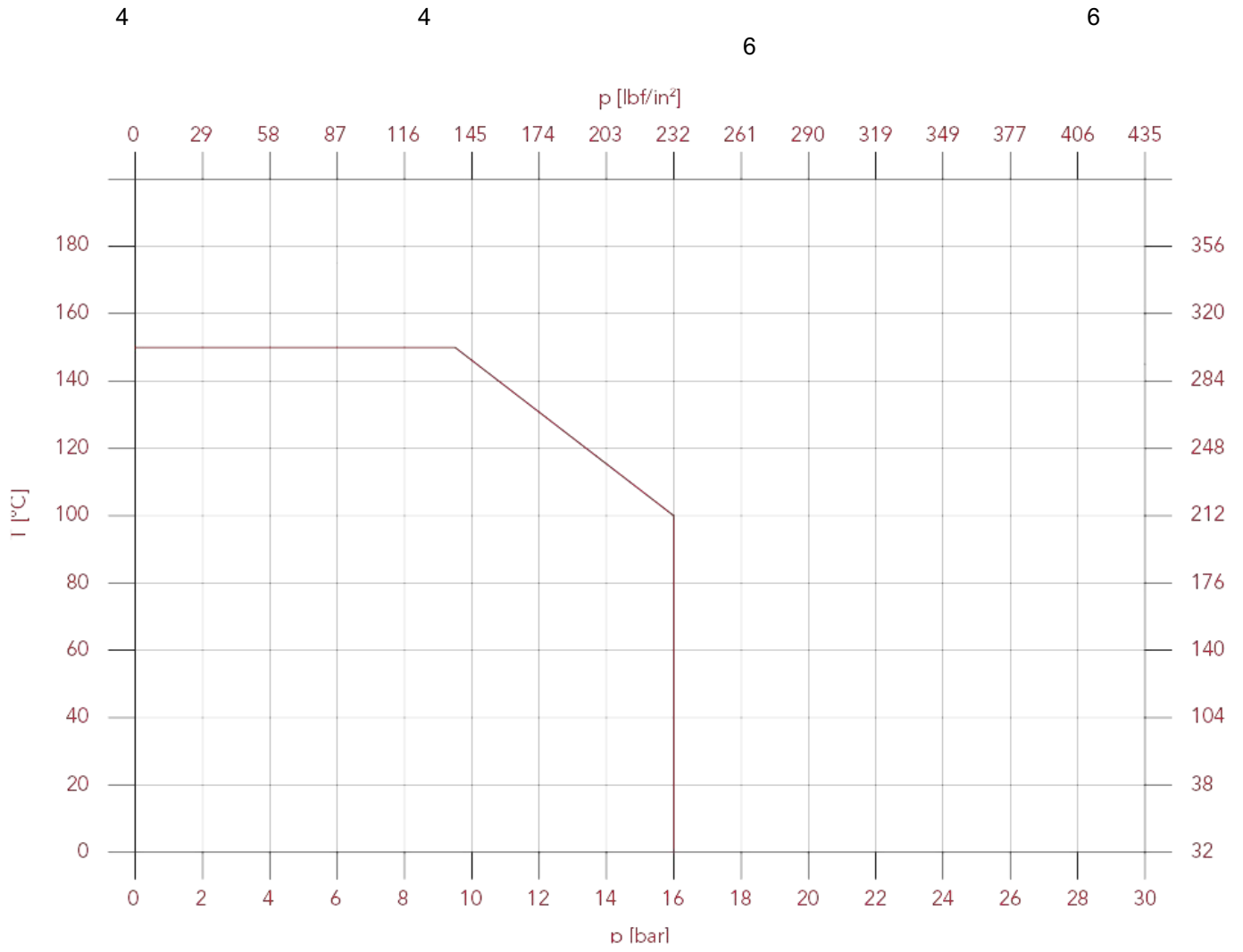
m6		6	
9		9	a a ECBs
:		9	a w DØEm
A		9	a w DØEm
B		9	mV988:
C		9	a w DØEm
D		9	dc9888
E		9	a w DØEm
F		9	a w DØEm
I		9	a w DØEm
98		9	VWBD988 cm
99		9	a kF



3 4

	97 (	A7B(	9(	9(97B	9(97	: (	: (97	A(	B(
i v	9:	: 14B	C9	D1	9AF	: 89	AEC	FDB	9DF8









TeaO

690D

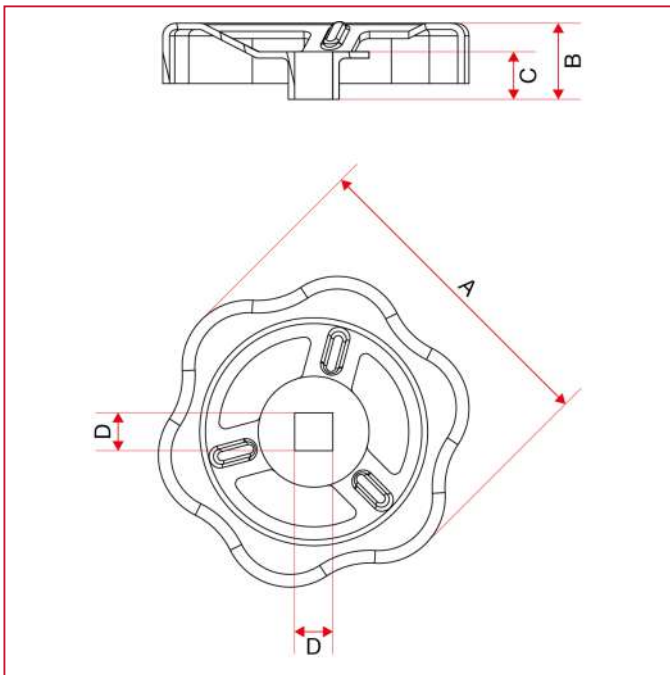


TeaOAB

LpIO3			
8C8	vnkV8C8	979C8	97 (
8D8	vnkV8D8	979C8	AB(
8D8	vnkV8D8	979C8	9(
8E8	vnkV8E8	979C8	9(97B
8E8	vnkV8E8	979C8	9(97.
8F8	vnkV8F8	979C8	: (
988	vnkV988	97988	: (97.
988	vnkV988	97988	A(
9: 8	vnkV9: 8	97988	B(

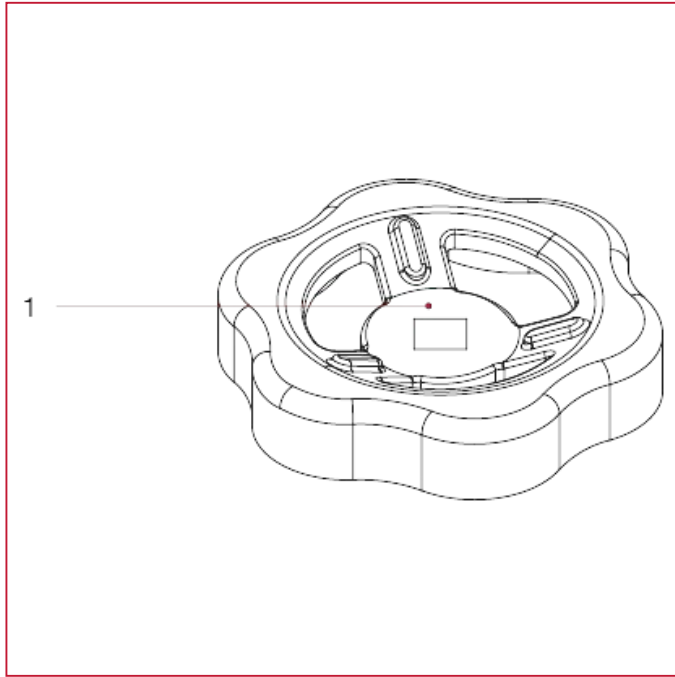
4  
4

6  
6



TeaOAB

	LAL	LBL	LBL	LBL	LBL	LFL	OLL	OLL	OPL
V	C8	D8	D8	E8	E8	F8	988	988	9: 8
W	9:	9C	9C	9E4D	9E4D	9I	: C	: C	: D
a	E4C	F	F	984D	984D	984D	9C	9C	9C
b	D	E	E	E	E	F	99	99	9:



m6		6	
9		9	cm
VWBC988			

