



Министерство
топлива и энергетики Российской Федерации

ОСТ 34 10.747-97 ÷
ОСТ 34 10.754-97

СТАНДАРТЫ ОТРАСЛИ

Детали и сборочные единицы
трубопроводов из углеродистой
и низколегированной сталей
на $P_{раб} < 2,2 \text{ МПа}$ (22 кгс/см^2), $t \leq 425 \text{ }^\circ\text{C}$
для и тепловых электростанций

ОСТ 34 10.747-97 ÷ ОСТ 34 10.754-97

ЧАСТЬ I

СТАНДАРТ ОТРАСЛИ

Детали и сборочные единицы трубопроводов ТЭС
на $P_{раб} \leq 2.2$ МПа (22 кгс/см^2), $t \leq 425$ °С

ПЕРЕХОДЫ СВАРНЫЕ ЛИСТОВЫЕ

Конструкция и размеры

© ОАО «Севзапэнергопроект»-191126 Санкт-Петербург, ул. Марата, 78
Заказ НТД: ☎ (812) 164-5647, факс 164-9512

Предисловие

1 РАЗРАБОТАН АООТ Севзапэнерго-монтажпроект

2 УТВЕРЖДЕН И ВВЕДЕН В ДЕЙСТВИЕ Приказом Министерства топлива и энергетики РФ от 23 декабря 1997 г. N 443

3 ВЗАМЕН ОСТ 34-10-753-92

Содержание

1 Область применения.....	1
2 Нормативные ссылки.....	2
3 Конструкция и размеры.....	2
Приложение А пределы применения переходов из сталей СтЗсп5 и СтЗГпс4.....	16
Приложение Б Библиография.....	17

СТАНДАРТ ОТРАСЛИ

Детали и сборочные единицы трубопроводов ТЭС
на $P_{\text{раб}} < 2,2 \text{ МПа}$ (22 кгс/см^2), $t \leq 425 \text{ }^\circ\text{C}$

ПЕРЕХОДЫ СВАРНЫЕ ЛИСТОВЫЕ Конструкция и размеры

Дата введения 1998-03-01

1 Область применения

Настоящий стандарт распространяется на сварные листовые концентрические и эксцентрические переходы из углеродистой и низколегированной сталей для трубопроводов тепловых электростанций.

Стандарт соответствует требованиям «Правил устройства и безопасной эксплуатации трубопроводов пара и горячей воды» РД 03-94, утвержденным Госгортехнадзором РФ [1].

Сварные листовые концентрические и эксцентрические переходы предназначены для применения на трубопроводах, на которые распространяются РД 03-94.

Допускается применение сварных листовых переходов по настоящему стандарту для изготовления трубопроводов по СНиП 3.05.05-84, утвержденным Госстроем СССР [2].

Пределы применения сварных листовых переходов приведены в таблице 1.

Таблица 1

Условное давление P_u , МПа (кгс/см^2)	Рабочее давление $P_{\text{раб}}$, МПа (кгс/см^2) для температуры рабочей среды, $^\circ\text{C}$			
	200	250	300	350
2,5 (25)	2,2 (22)	2,2 (22)	1,9 (19)	1,7 (17)
1,6 (16)	1,6 (16)	1,4 (14)	1,2 (12)	—

1.1 Для трубопроводов тепловых сетей допускается применение сварных листовых переходов на рабочее давление до 2,5 МПа при рабочей температуре до 200 $^\circ\text{C}$.

2 Нормативные ссылки

В настоящем стандарте использованы ссылки на следующие стандарты:

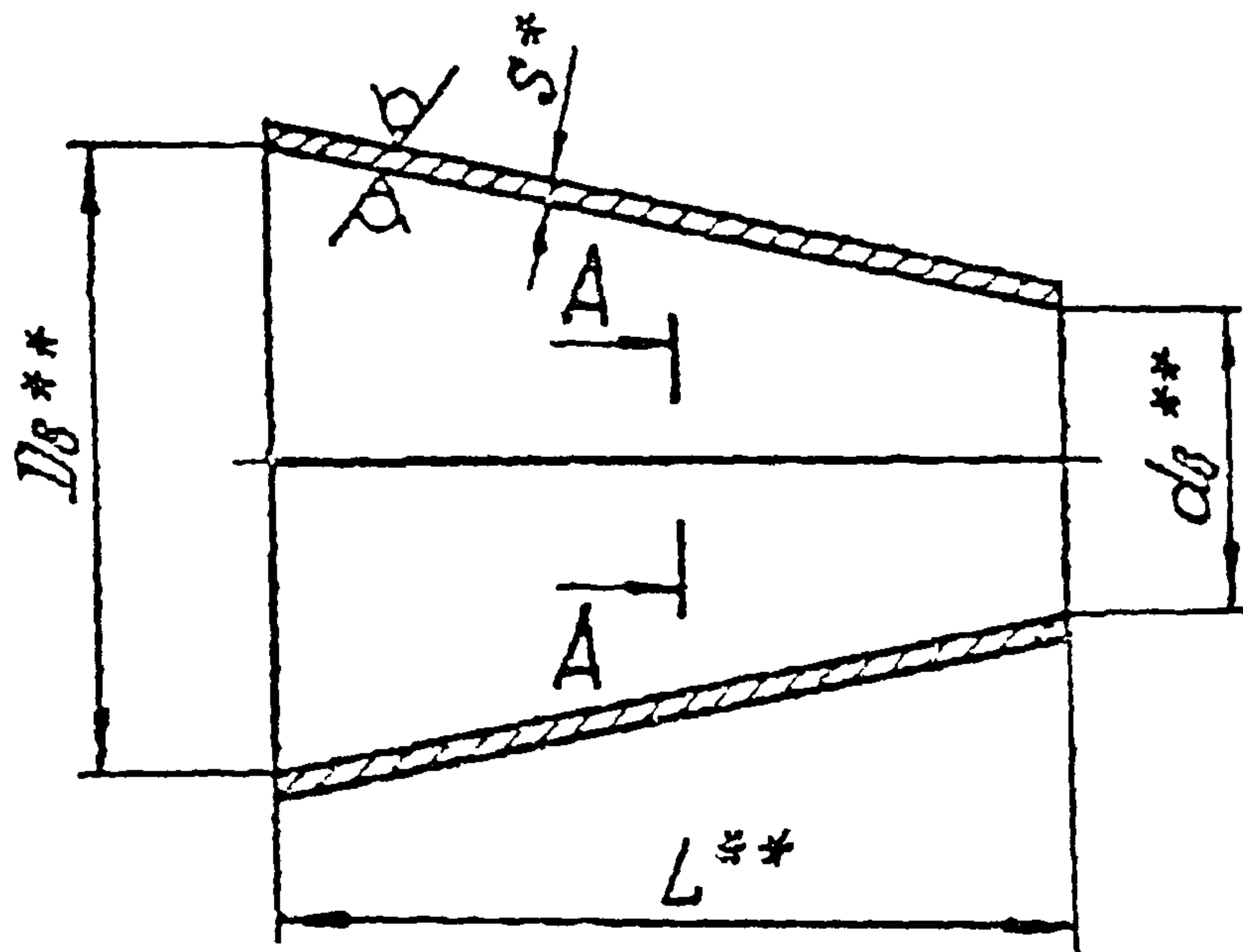
ОСТ 34 10.747-97 Детали и сборочные единицы трубопроводов ТЭС на $P_{раб} < 2,2$ МПа (22 кгс/см^2), $t \leq 425$ °С. Трубы и прокат. Сортамент.

ОСТ 34 10.748-97 Детали и сборочные единицы трубопроводов ТЭС на $P_{раб} < 2,2$ МПа (22 кгс/см^2), $t \leq 425$ °С. Соединения сварные стыковые. Типы, конструктивные элементы и размеры.

ОСТ 34 10.766-97 Детали и сборочные единицы трубопроводов ТЭС на $P_{раб} < 2,2$ МПа (22 кгс/см^2), $t \leq 425$ °С. Технические требования.

3 Конструкция и размеры

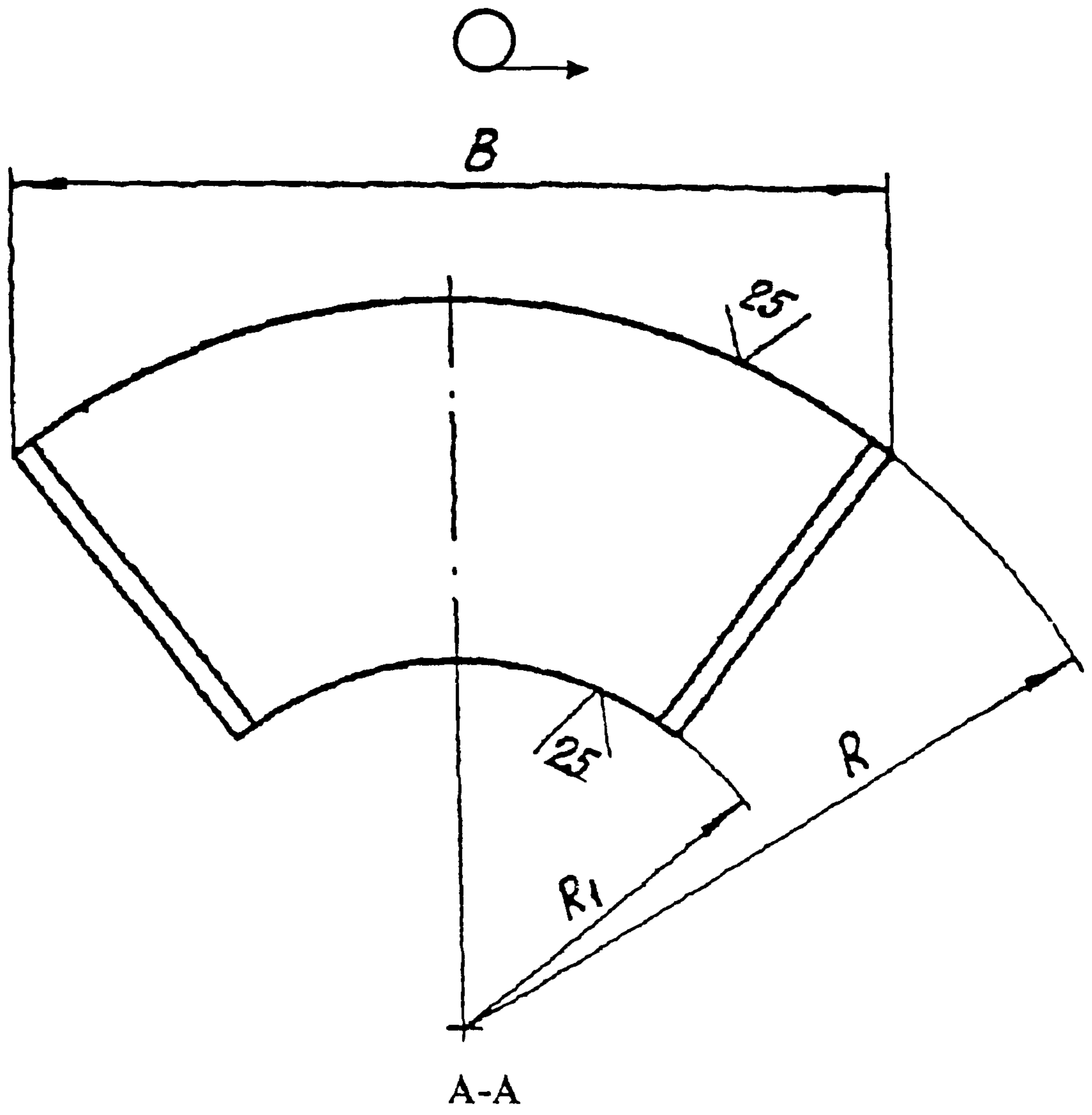
3.1 Конструкция и размеры сварных листовых концентрических переходов должны соответствовать указанным на чертеже 1 и в таблице 2.



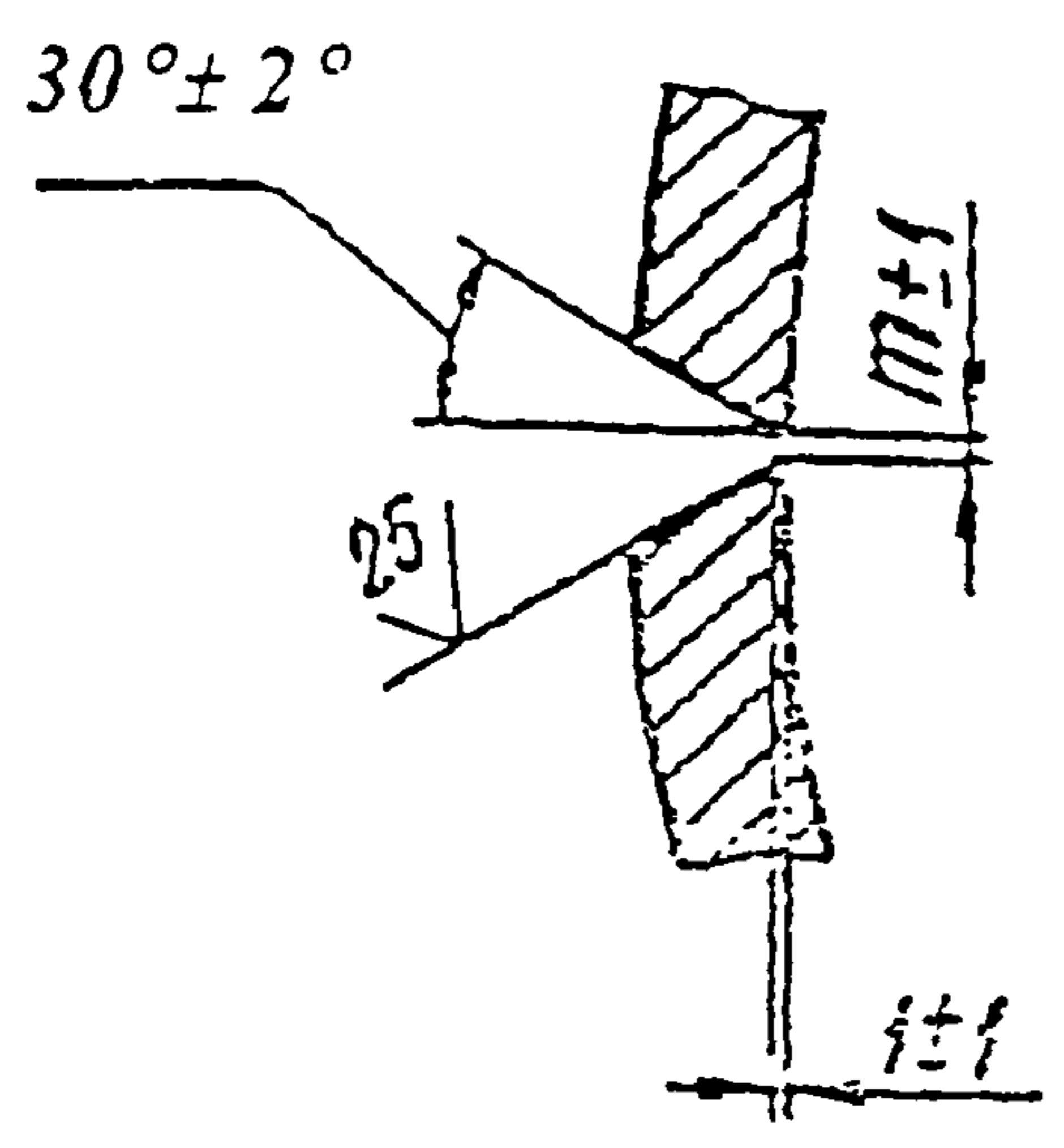
* Размер для справок

** Размеры до обработки

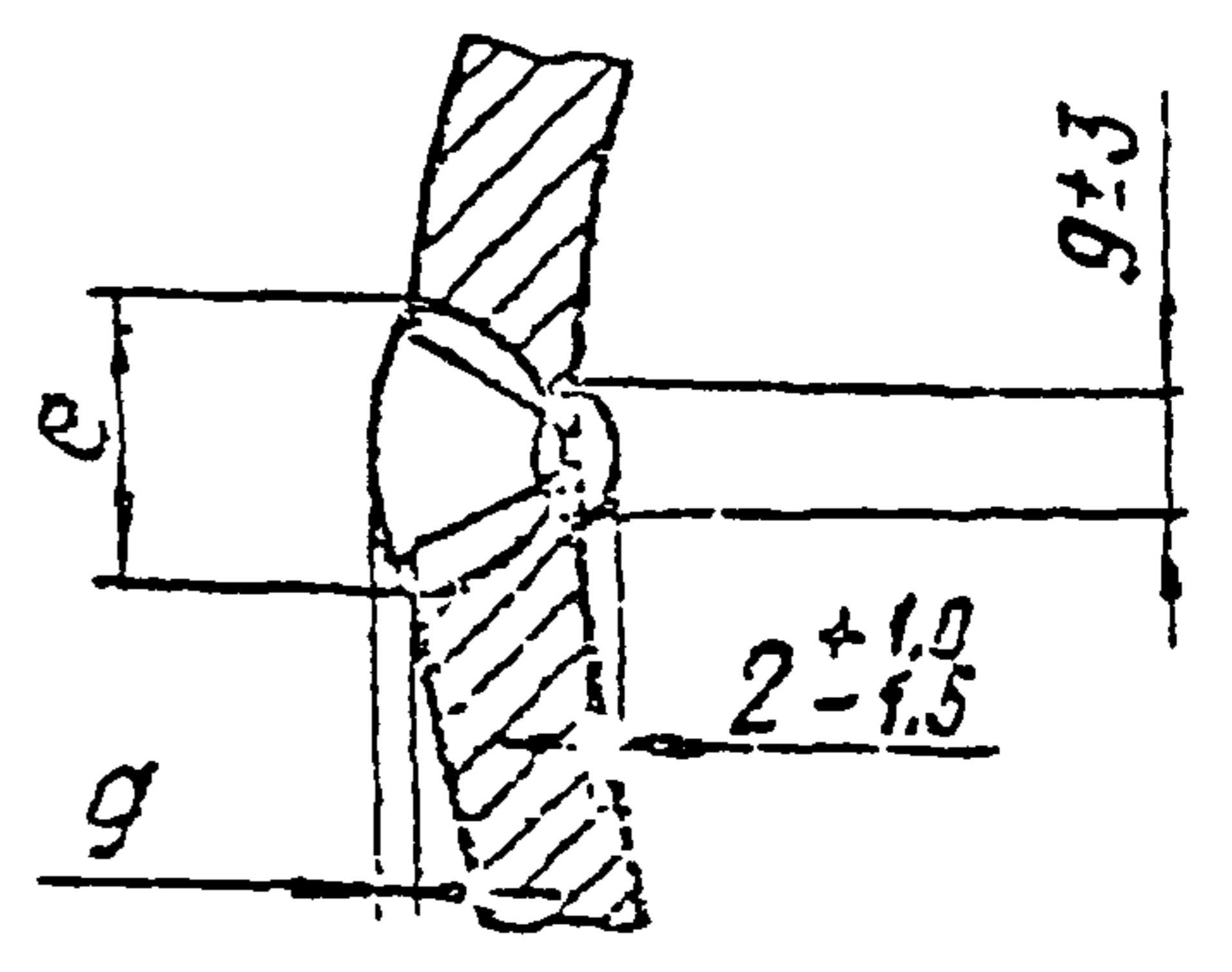
Чертеж 1, лист 1



Подготовка кромок
под сварку



$m=2$ для $S \leq 12$ мм
 $m=3$ для $S \geq 12$ мм



Чертеж 1, лист 2

Таблица 2

Размеры в миллиметрах

Обозначение	Давление Р _у , МПа (кгс/см ²)	Условные проходы D _y × d _y	Размеры присоединяемых труб		D _B	d _B	S	L	R	R ₁	B	с		g		Масса, кг
			D _н × S ₁	d _н × S ₂								Но- мил.	Преде- льное откло- нение	Но- мил.	Преде- льное откло- нение	
01	2,5(25)	500 × 250	530 × 8	273 × 8	516	10	255	615	1265	637	1537	19	±4	2,0	±1,5	62,5
02		500 × 300		325 × 8			307	490		762						53,3
03		500 × 350		377 × 9			357	375		883						42,8
04		500 × 400		426 × 10			406	260		1000						31,4
05		600 × 500	630 × 12	325 × 8	608	12	307	710	1491	767	1812	23	±5	2,5	+2,0 -1,5	102,6
06		600 × 350		377 × 9			357	590		887						90,1
07		600 × 400		426 × 10			406	475		1005						76,0
08		600 × 500		530 × 8			512	225		1260						39,8
09		700 × 350	720 × 9	377 × 9	704	10	357	815	1717	883	2086	19	±4	2,0	±1,5	113,2
10		700 × 400		426 × 10			406	700		1000						101,7
11		700 × 500		530 × 8			512	450		1255						71,7
12		700 × 600		630 × 12			604	235		1481						47,3
13		800 × 400	820 × 11	426 × 10	802	12	406	930	1958	1005	2379	23	±5	2,5	+2,0 -1,5	176,9
14		800 × 500		530 × 8			512	680		1260						140,7
15		800 × 600		630 × 12			604	465		1481						102,7
16		800 × 700		720 × 9			700	240		1792						56,5
17		1000 × 500	1020 × 14	530 × 8	996	14	512	1140	2429	1265	2952	25				314,1

Продолжение таблицы 2

Размеры в миллиметрах

Обозначение	Давление P _y , МПа (кгс/см ²)	Условные проходы D _y × d _y	Размеры присоединяемых труб		D _B	d _B	S	L	R	R ₁	B	с		g		Масса, кг												
			D _н × S ₁	d _н × S ₂								Но- мп.	Преде- льное откло- нение	Но- мп.	Преде- льное откло- нение													
18	2,5(25)	1000 × 600	1020 × 14	630 × 12	996	604	920	2429	1486	1717	2952	25	±5			269,7												
19		1000 × 700		720 × 9		700										695	1943	215,6										
20		1000 × 800		820 × 11		794										475	1943	155,2										
21		1200 × 600	1220 × 14	630 × 12	1196	604	1390	2910	1486	1717	3536	28	±6 (±5)			522,4												
22		1200 × 700		720 × 9		700										1165	1717	460,6										
23		1200 × 800		820 × 11		794										116*	945	1943	391,5									
24		1200 × 1000		1020 × 14		988										490	2410	221,8										
25		600 × 300		630 × 8		325 × 6										616	311	720	1506	1010	1830					2,0	±1,5	87,4
26	600 × 400	426 × 9	410		485	1010	65,2																					
27	600 × 500	530 × 8	512		245	1255	36,2																					
28	700 × 400	426 × 9	410		690	1010	100,7																					
29	700 × 500	720 × 9	530 × 8		704	512	450	1717	1255	2086	19	±4			71,7													
30	700 × 600		630 × 8			612									215		1496											37,0
31	800 × 400		426 × 9			410									930		1010											147,6
32	800 × 500	530 × 8	512	690	1255	118,7																						
33	800 × 600	820 × 9	630 × 8	806	612	455	1962	1496	2384						84,0													
34	800 × 700		720 × 9		700										250	1708	48,6											

Размеры в миллиметрах

Обозначение	Давление P _y , МПа (кгс/см ²)	Условные проходы D _y × d _y	Размеры присоединяемых труб		D _B	d _B	S	L	R	R ₁	B	e		g		Масса, кг	
			D _H × S ₁	d _H × S ₂								Но- мил.	Преде- льное откло- нение	Но- мил.	Преде- льное откло- нение		
35	1,6(16)	1000 × 500	1020 × 10	530 × 8	1004	700	10	1155	2439	1255	2934	19	±4	2,0	±1,5	228,1	
36		1000 × 600		630 × 8				612		920						1496	193,4
37		1000 × 700		720 × 9				798		715						1708	158,0
38		1000 × 800		820 × 9				798		485						1943	113,3
39		1200 × 600	1220 × 11	630 × 8	1202	798	12	1390	2920	1501	3548	23	±5	2,5	+2,0 -1,5	392,4	
40		1200 × 700		720 × 9				700		1180						1712	350,0
41		1200 × 800		820 × 9				798		950						1948	295,9
42		1200 × 1000		1020 × 10				996		485						2424	165,7
43		1400 × 700	1420 × 14	720 × 9	1396	996	14	1640	3391	1717	4121	25	±5	2,5	+2,0 -1,5	624,0	
44		1400 × 800		820 × 9				798		1405						1953	560,7
45		1400 × 1000		1020 × 10				996		940						2429	408,5
46		1400 × 1200		1220 × 11				1194		475						2905	223,2
47		1600 × 800	1620 × 14	820 × 9	1596	1194	14	1875	3872	1953	4705	25	±5	2,5	+2,0 -1,5	815,5	
48		1600 × 1000		1020 × 10				1596		1410						2429	663,2
49		1600 × 1200		1220 × 11				1194		945						2905	477,9
50		1600 × 1400		1420 × 14				1388		490						3372	264,1

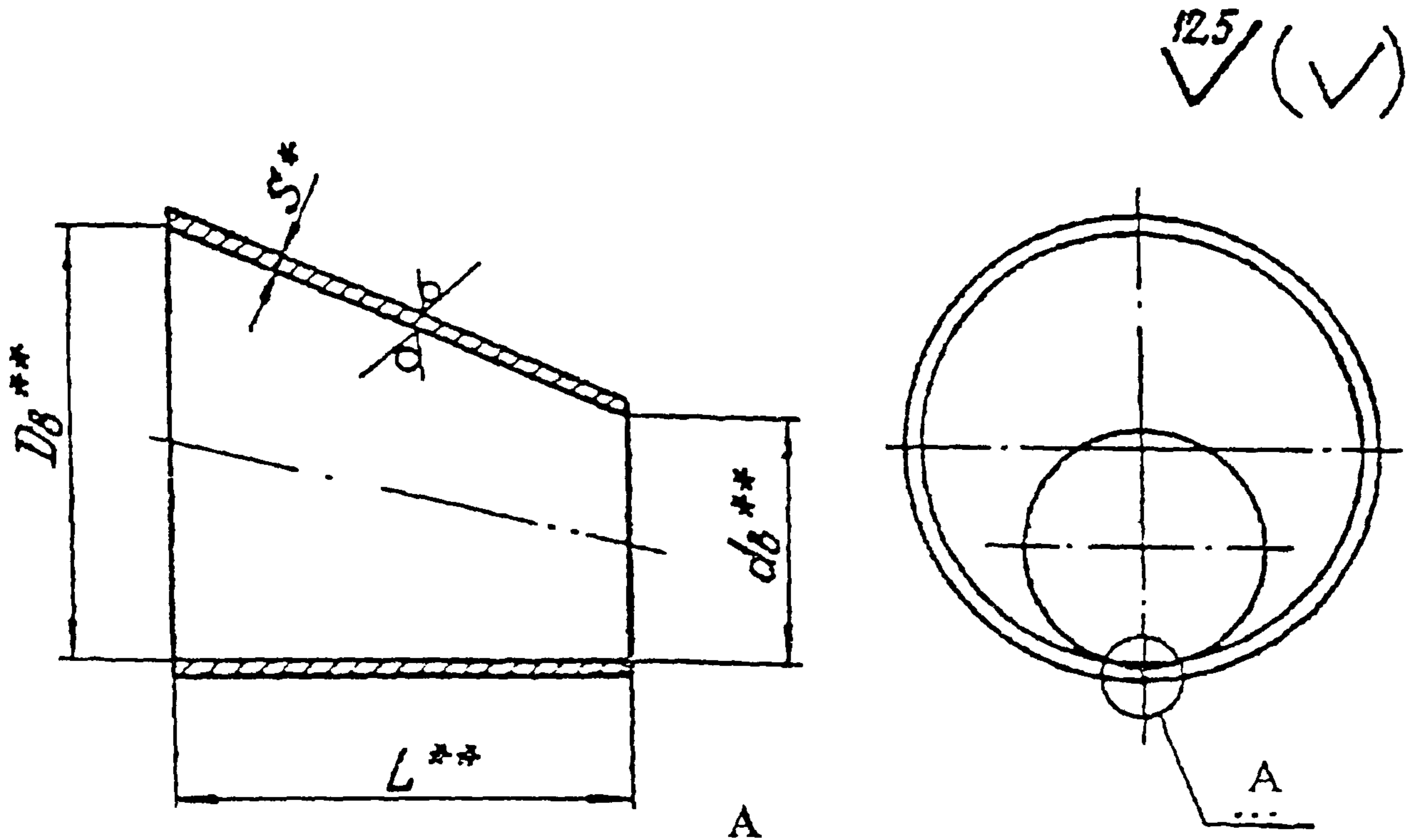
*При изготовлении перехода из сталей марок 17ГС, 17Г1С, 09Г2С или 10Г2С1 допускается применение листа толщиной

S=14 мм, размеры сварных швов, при этом, указаны в скобках.

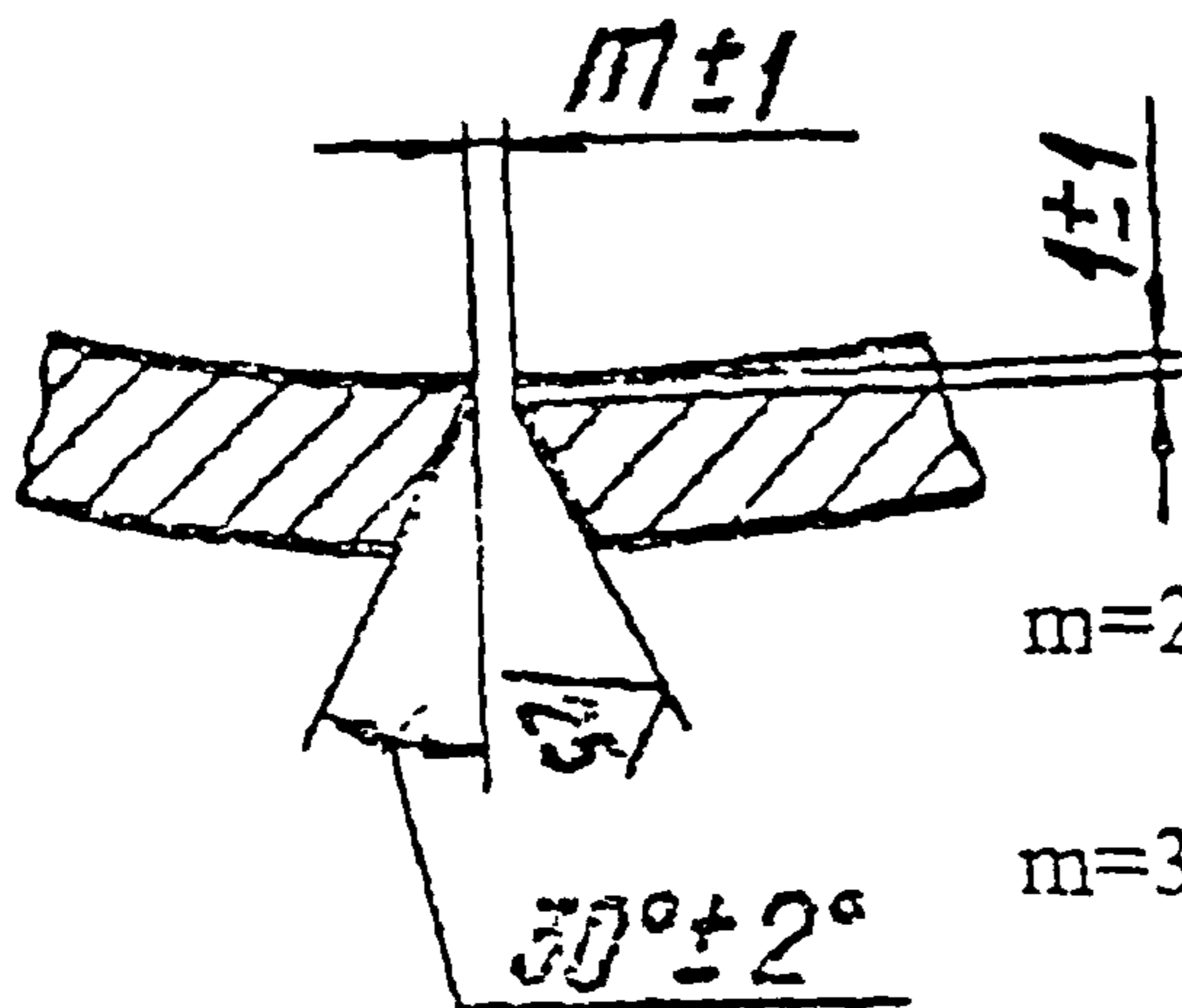
Пример условного обозначения сварного концентрического перехода с условными проходами D_u 600 мм и d_u 300 мм на условное давление P_u 1,6 МПа:

Переход 600 × 300-1,6 25 ОСТ 34 10.753-97

3.2 Конструкция и размеры сварных листовых эксцентрических переходов должны соответствовать указанным на чертеже 2 и в таблице 3.

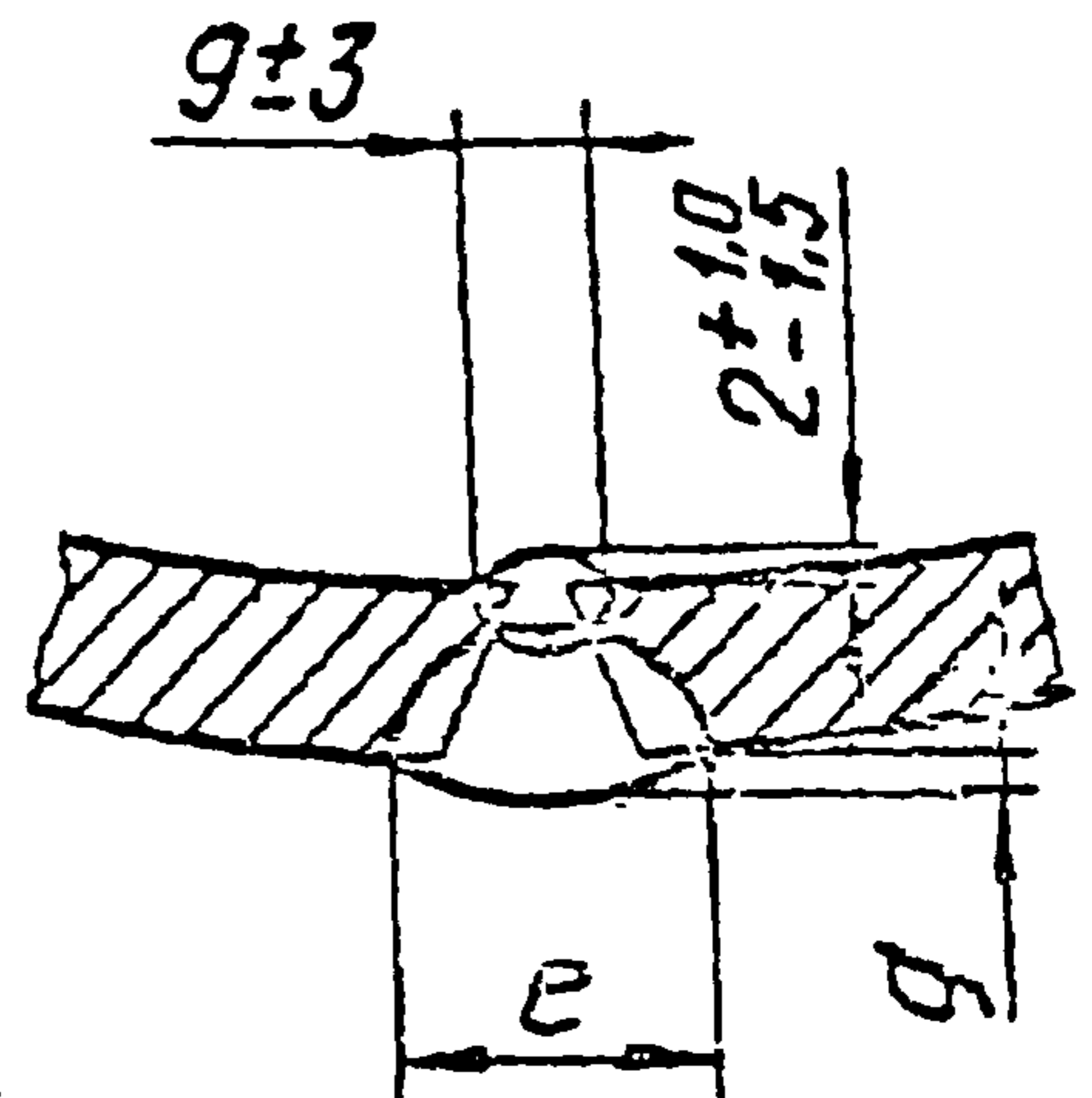


Подготовка кромок под сварку



$m=2$ для $S \leq 12$ мм

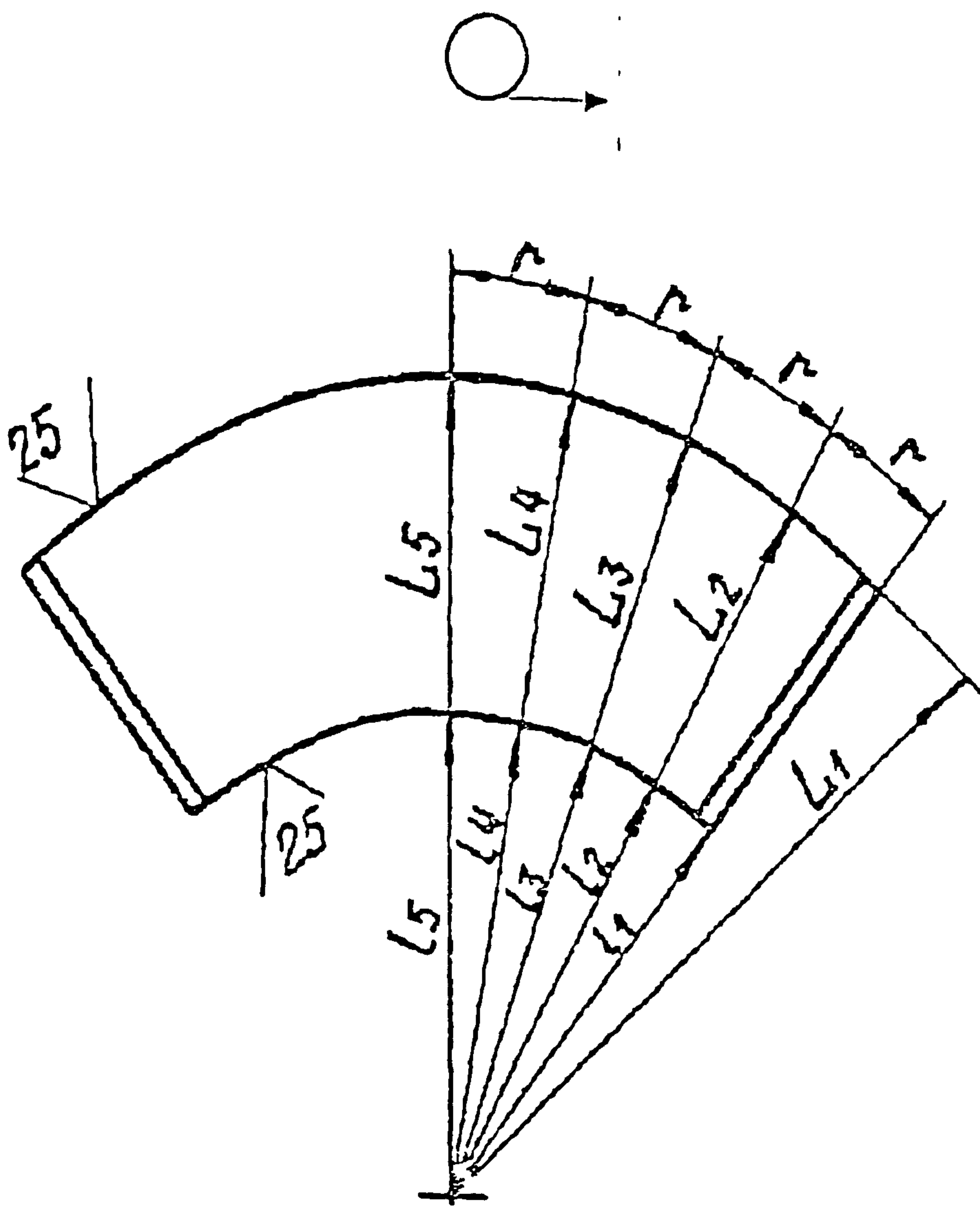
$m=3$ для $S \geq 12$ мм



* Размер для справок

** Размеры до обработки

Чертеж 2, лист 1



Чертеж 2, лист 2

Таблица 3

Размеры в миллиметрах

Обозначение	Давление P _y , МПа (кгс/см ²)	Условные проходы Dy × dy	Размеры присоединяемых труб		D _{вн}	d _{вн}	S	L	с		g		Масса, кг
			D _{нн} × S ₁	d _{нн} × S ₂					Но- мил.	Предель- ное отклоне- ние	Но- мил.	Предель- ное отклоне- ние	
51	2,5(25)	500 × 250	530 × 8	273 × 8	516	255	10	615	19	±4	2,0	±1,5	62,9
52		500 × 300		325 × 8		307		490					53,6
53		500 × 350		377 × 9		357		375					43,2
54		500 × 400		426 × 10		406		260					31,4
55		600 × 300	630 × 12	325 × 8	608	307	12	710	23	±5	2,5	+2,0 -1,5	103,2
56		600 × 350		377 × 9		357		590					90,7
57		600 × 400		426 × 10		406		475					76,5
58		600 × 500		530 × 8		512		225					40,1
59		700 × 350	720 × 9	377 × 9	704	357	10	815	19	±4	2,0	±1,5	116,1
60		700 × 400		426 × 10		406		700					102,4
61		700 × 500		530 × 8		512		450					72,2
62		700 × 600		630 × 12		604		235					48,7
63		800 × 400	820 × 11	426 × 10	802	406	12	930	23	±5	2,5	+2,0 -1,5	178,4
64		800 × 500		530 × 8		512		680					142,1
65		800 × 600		630 × 12		604		465					103,5
66		800 × 700		720 × 9		700		240					57,2
67		1000 × 500	1020 × 14	530 × 8	996	512	14	1140	25				

Продолжение таблицы 3

В миллиметрах

Обозначение	Условие проходы Dy × dy	L ₁	L ₂	L ₃	L ₄	L ₅	l ₁	l ₂	l ₃	l ₄	l ₅	г
51	500 × 250	1239	1256	1294	1331	1347	624	633	652	671	679	206
52	500 × 300						747	757	780	802	812	
53	500 × 350						864	876	903	929	940	
54	500 × 400						980	993	1024	1053	1065	
55	600 × 300	1460	1480	1526	1569	1588	751	762	785	807	817	243
56	600 × 350						869	881	908	934	945	
57	600 × 400						985	998	1029	1058	1070	
58	600 × 500						1234	1251	1290	1326	1342	
59	700 × 350	1682	1705	1757	1806	1829	864	876	903	929	940	280
60	700 × 400						980	993	1024	1053	1065	
61	700 × 500						1230	1246	1285	1321	1337	
62	700 × 600	1687	1710	1762	1811	1834	1451	1471	1516	1559	1578	281
63	800 × 400	1918	1944	2003	2059	2085	985	998	1029	1058	1070	320
64	800 × 500						1234	1251	1290	1326	1342	
65	800 × 600						1451	1471	1516	1559	1578	
66	800 × 700						1677	1700	1752	1802	1823	
67	1000 × 500	2379	2412	2486	2555	2587	1239	1256	1294	1331	1347	397

Продолжение таблицы 3

Размеры в миллиметрах

Обозначение	Давление P_y , МПа (кгс/см ²)	Условные проходы $D_y \times d_y$	Размеры присоединяемых труб		D_b	d_b	S	L	e		g		Масса, кг
			$D_n \times S_1$	$d_n \times S_2$					Но- мин.	Предель- ное отклоне- ние	Но- мин.	Предель- ное отклоне- ние	
68	2,5(25)	1000 × 600	1020 × 14	630 × 12	996	604	14	920	25	±5	2,0	±1,5	272,3
69		1000 × 700		720 × 9		700		695					217,5
70		1000 × 800		820 × 11		794		475					156,6
71		1200 × 600	1220 × 14	630 × 12	1196	604	16	1390	28	±6			527,5
72		1200 × 700		720 × 9		700		1165					460,8
73		1200 × 800		820 × 11		794		945					395,9
74		1200 × 1000		1020 × 14		988		490					225,1
75		1,6(16)	600 × 300	630 × 8	325 × 6	616	311	10	720	19			±4
76	600 × 400		426 × 9		410		485		72,6				
77	600 × 500		530 × 8		512		245		36,4				
78	700 × 400		720 × 9	426 × 9	704	410	10	690	19	±4	101,5		
79	700 × 500			530 × 8		512		450			72,2		
80	700 × 600			630 × 8		612		215			37,3		
81	800 × 400			426 × 9		410		930			148,9		
82	800 × 500		820 × 9	530 × 8	806	512	10	690	19	±4	119,5		
83	800 × 600			630 × 8		612		455			84,8		
84	800 × 700			720 × 9		700		250			49,3		

Продолжение таблицы 3

В миллиметрах

Обозначение	Условные проходы Dy × dy	L ₁	L ₂	L ₃	L ₄	L ₅	l ₁	l ₂	l ₃	l ₄	l ₅	г
68	1000 × 600	2379	2412	2486	2555	2587	1456	1476	1521	1564	1583	397
69	1000 × 700						1682	1705	1757	1807	1829	
70	1000 × 800						1903	1930	1988	2045	2069	
71	1200 × 600	2850	2889	2978	3061	3099	1456	1476	1521	1564	1583	475
72	1200 × 700						1682	1705	1757	1807	1829	
73	1200 × 800						1903	1930	1988	2045	2069	
74	1200 × 1000						2360	2393	2466	2536	2566	
75	600 × 300	1475	1495	1540	1584	1603	756	766	790	812	822	246
76	600 × 400						989	1003	1034	1063	1076	
77	600 × 500						1230	1246	1285	1321	1337	
78	700 × 400	1682	1705	1757	1806	1829	989	1003	1034	1063	1076	280
79	700 × 500						1230	1246	1285	1321	1337	
80	700 × 600						1465	1485	1531	1574	1593	
81	800 × 400	1922	1949	2008	2064	2090	989	1003	1034	1063	1076	320
82	800 × 500						1230	1246	1285	1321	1337	
83	800 × 600						1465	1485	1531	1574	1593	
84	800 × 700						1672	1695	1747	1797	1818	

Продолжение таблицы 3

Размеры в миллиметрах

Обозначение	Давление Р _у , МПа (кгс/см ²)	Условные проходы D _y × d _y	Размеры присоединяемых труб		D _в	d _в	S	L	e		g		Масса, кг
			D _н × S ₁	d _н × S ₂					Но- мин.	Предель- ное отклоне- ние	Но- мин.	Предель- ное отклоне- ние	
85	1,6(16)	1000 × 500	1020 × 10	530 × 8	1004	512	1155	19	+4	2,0	±1,5	229,6	
86		1000 × 600		630 × 8		612						920	194,9
87		1000 × 700		720 × 9		700						715	159,5
88		1000 × 800		820 × 9		798						485	114,5
89		1200 × 600	1220 × 11	630 × 8	1202	612	1390	23	+5	2,5	+2,0 -1,5	395,7	
90		1200 × 700		720 × 9		700						1180	353,0
91		1200 × 800		820 × 9		798						950	299,0
92		1200 × 1000		1020 × 10		996						485	167,2
93		1400 × 700	1420 × 14	720 × 9	1396	700	1640	25	+5	2,5	+2,0 -1,5	629,2	
94		1400 × 800		820 × 9		798						1405	614,1
95		1400 × 1000		1020 × 10		996						940	412,5
96		1400 × 1200		1220 × 11		1194						475	224,7
97		1600 × 800	1620 × 14	820 × 9	1596	798	1875	25	+5	2,5	+2,0 -1,5	822,4	
98		1600 × 1000		1020 × 10		1596						1410	668,9
99		1600 × 1200		1220 × 11		1194						945	481,5
100		1600 × 1400		1420 × 14		1388						490	265,5

134

Окончание таблицы 3

В миллиметрах

Обозначение	Условие проходы Dy × dy	L ₁	L ₂	L ₃	L ₄	L ₅	l ₁	l ₂	l ₃	l ₄	l ₅	г
85	1000 × 500	2389	2421	2495	2565	2597	1236	1246	1285	1321	1337	398
86	1000 × 600						1465	1485	1531	1574	1593	
87	1000 × 700						1672	1695	1747	1797	1818	
88	1000 × 800						1903	1930	1988	2045	2069	
89	1200 × 600	2860	2899	2988	3071	3109	1470	1490	1536	1579	1598	477
90	1200 × 700						1677	1700	1752	1802	1823	
91	1200 × 800						1908	1934	1993	2050	2074	
92	1200 × 1000						2374	2407	2481	2551	2581	
93	1400 × 700	3322	3367	3470	3567	3611	1682	1705	1757	1807	1829	554
94	1400 × 800						1913	1939	1964	2055	2080	
95	1400 × 1000						2379	2412	2451	2556	2587	
96	1400 × 1200						2846	2885	2973	3057	3094	
97	1600 × 800	3793	3846	3962	4073	4123	1913	1939	1964	2055	2080	632
98	1600 × 1000						2379	2412	2451	2556	2587	
99	1600 × 1200						2846	2885	2973	3057	3094	
100	1600 × 1400						3303	3348	3450	3548	3590	

Пример условного обозначения сварного эксцентрического перехода с условными проходами Ду 1600 мм и ду 1400 мм на условное давление 1,6 МПа :

Переход 1600 x 1400-1,6 100 ОСТ 34 10.753-97

3.3 Материал - лист в соответствии с сортаментом листов по ОСТ 34 10.747, раздел 11.

Примечание – При применении сталей марок СтЗсп5 и СтЗГпс4 параметры среды принимаются согласно приложению А.

3.4 Допускается подрезка торцов переходов с целью обеспечения допустимого смещения их внутренних кромок с присоединяемыми трубами.

3.5 Допускается изготовление переходов из 2-х половин (с двумя сварными швами).

3.6 Требования к подготовке кромок перехода под сварку и сварке его с трубопроводом по ОСТ 34 10.748.

3.7 При изготовлении переходов допускается корректировка размеров зазоров, углов скоса кромок и притупления кромок, в соответствии с производственно-технологической документацией (ПТД), в зависимости от применяемого способа сварки с учетом требований РД 34 15.027-93 РТМ-лс-93) [3].

3.8 Для продольных сварных швов допускается принимать другие формы разделки кромок по РТМ-лс-93.

3.9 Методы и объем контроля продольных сварных швов принимаются в соответствии с РТМ-лс-93 (раздел 16).

3.10 Неуказанные предельные отклонения размеров $\pm \frac{\Pi 14}{2}$

3.11 Остальные технические требования -- по ОСТ 34 10.766.

Приложение А
(Обязательное)

Пределы применения переходов из листовой стали СтЗсп5 и СтЗпс4 по ГОСТ 14637

Таблица А1

Обозначение	Давление Р _у , МПа (кгс/см ²)	Обозначение	Давление Р _у , МПа (кгс/см ²)	Обозначение	Давление Р _у , МПа (кгс/см ²)	Обозначение	Давление Р _у , МПа (кгс/см ²)
01	1,6(16)	26	1,6(16)	51	1,6(16)	76	1,6(16)
02		27		52		77	
03		28		53		78	
04		29		54		79	
05		30		55		80	
06		31		56		81	
07		32		57		82	
08		33		58		83	
09		34		59		84	
10		1,6(16)		35		1,0(10)	
11	36		61	86			
12	37		62	87			
13	38		63	88			
14	39		64	89			
15	40		65	90			
16	41		66	91			
17	42		67	92			
18	43		68	93			
19	44		69	94			
20	45	70	95				
21	46	71	96				
22	47	72	97				
23	48	73	98				
24	49	74	99				
25	50	75	100				

Примечание—Для трубопроводов по РД 03-94 переходы применяются толщиной S не более 12 мм и до температуры рабочей среды не выше 200 °С

Приложение Б
(информационное)
Библиография

- [1] РД 03-94. Правила устройства и безопасной эксплуатации трубопроводов пара и горячей воды.
- [2] СНиП 3.05.05-84. Технологическое оборудование и технологические трубопроводы.
- [3] РД 34 15.027-93. Сварка, термообработка и контроль трубных систем котлов и трубопроводов при монтаже и ремонте оборудования электростанций (РТМ-1с-93). Утвержден Госгортехнадзором и Минтопэнерго РФ.

СОДЕРЖАНИЕ

Детали и сборочные единицы трубопроводов
из углеродистой и низколегированной сталей
на $P_{\text{раб}} < 2,2 \text{ МПа}$ (22 кгс/см^2), $t \leq 425 \text{ }^\circ\text{C}$
для тепловых электростанций

ЧАСТЬ I

ОСТ 34 10.747-97	ТРУБЫ И ПРОКАТ. СОРТАМЕНТ	2
ОСТ 34 10.748-97	СОЕДИНЕНИЯ СВАРНЫЕ СТЫКОВЫЕ	23
ОСТ 34 10.749-97	КОЛЬЦА ПОДКЛАДНЫЕ	39
ОСТ 34 10.750-97	КОЛЕНА ГНУТЫЕ	46
ОСТ 34 10.751-97	КОЛЕНА КРУТОИЗОГНУТЫЕ	57
ОСТ 34 10.752-97	КОЛЕНА СЕКТОРНЫЕ СВАРНЫЕ	68
ОСТ 34 10.753-97	ПЕРЕХОДЫ СВАРНЫЕ ЛИСТОВЫЕ	113
ОСТ 34 10.754-97	ПЕРЕХОДЫ ТОЧЕННЫЕ	139