

СТАНДАРТ ОТРАСЛИ

**Детали трубопроводов стальные бесшовные
приварные на $P_{раб} < 2,2$ МПа (22 кгс/см^2)
для атомных и тепловых электростанций**

ПЕРЕХОДЫ

Конструкция и размеры

СТ 34 10.700-97

Предисловие

1 РАЗРАБОТАН ОАО «ЭМП» и АООТ Севзапэнергомонтажпроект

2 УТВЕРЖДЕН И ВВЕДЕН В ДЕЙСТВИЕ Приказом Министерства топлива и энергети-
РФ от 23 декабря 1997 г. N 443

3 ВЗАМЕН ОСТ 34-42-700-85

4 ПЕРЕИЗДАНИЕ с изменением №1, утвержденным Приказом Министерства энерги-
РФ 23 января 2001 года №18

Содержание

1 Область применения	1
2 Нормативные ссылки	1
3 Конструкция и размеры	2
Приложение А Библиография	7

СТАНДАРТ ОТРАСЛИ

Детали трубопроводов стальные бесшовные приварные
на $P_{раб} < 2,2$ МПа (22 кгс/см^2)
для атомных и тепловых электростанций

ПЕРЕХОДЫ

Конструкция и размеры

Дата введения 1998-03-01

1 Область применения

Настоящий стандарт распространяется на переходы из сталей перлитного класса для трубопроводов тепловых и атомных электростанций, включая трубопроводы:

- групп В и С АС, на которые распространяются «Правила устройства и безопасной эксплуатации оборудования и трубопроводов атомных энергетических установок» ПН АЭ Г-7-008- (далее по тексту «Правила АЭУ») [1];

- на которые распространяются «Правила устройства и безопасной эксплуатации трубопроводов пара и горячей воды» РД 03-94 (далее по тексту "Правила пара и горячей воды") [2];

- на которые распространяются СНиП 3.05.05-84 [3].

Максимальная расчетная температура применения переходов:

- для трубопроводов групп В и С АС составляет:

- при расчетном ресурсе эксплуатации 30 лет - $350 \text{ }^\circ\text{C}$;

- при расчетном ресурсе эксплуатации 40 лет - $250 \text{ }^\circ\text{C}$;

- для трубопроводов тепловых электростанций при расчетном ресурсе эксплуатации 10^5 часов - $425 \text{ }^\circ\text{C}$.

2 Нормативные ссылки

В настоящем стандарте использованы ссылки на следующие стандарты:

ГОСТ 1050-88 Прокат сортовой калиброванный со специальной отделкой поверхности из перлитной качественной конструкционной стали. Общие технические условия.

ГОСТ 8731-74 Трубы бесшовные горячедеформированные. Технические условия.

ГОСТ 19281-89 Прокат из стали повышенной прочности. Общие технические условия.

СТ 34 10.700-97

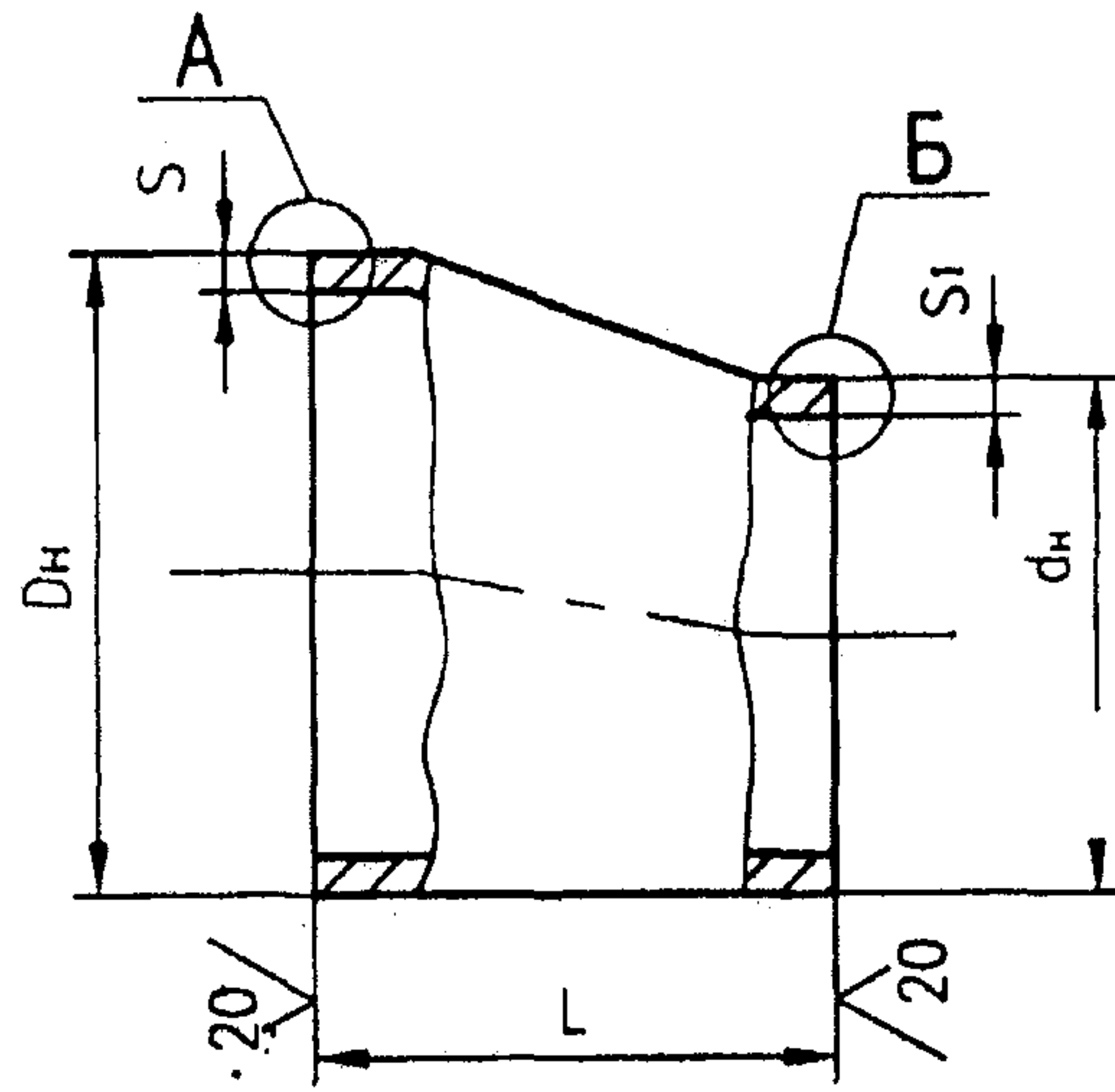
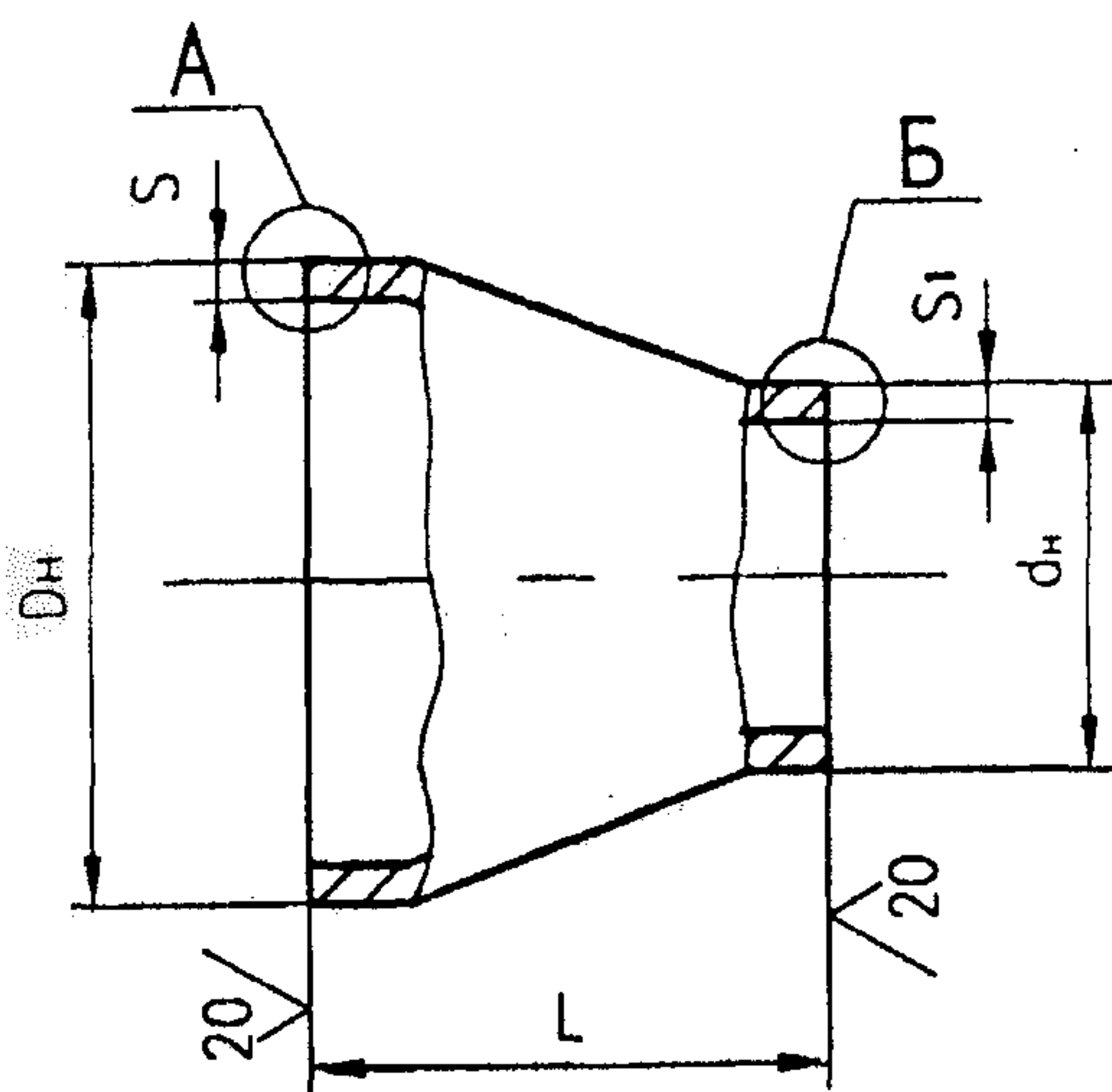
ОСТ 34 10.701-97 Детали трубопроводов стальные бесшовные приварные на $\sigma_b < 2,2 \text{ МПа}$ (22 кгс/см^2) для атомных и тепловых электростанций. Технические условия.

3 Конструкция и размеры

Конструкция и размеры переходов должны соответствовать указанным на рисунке 1 и в таблице 1.

Переход концентрический

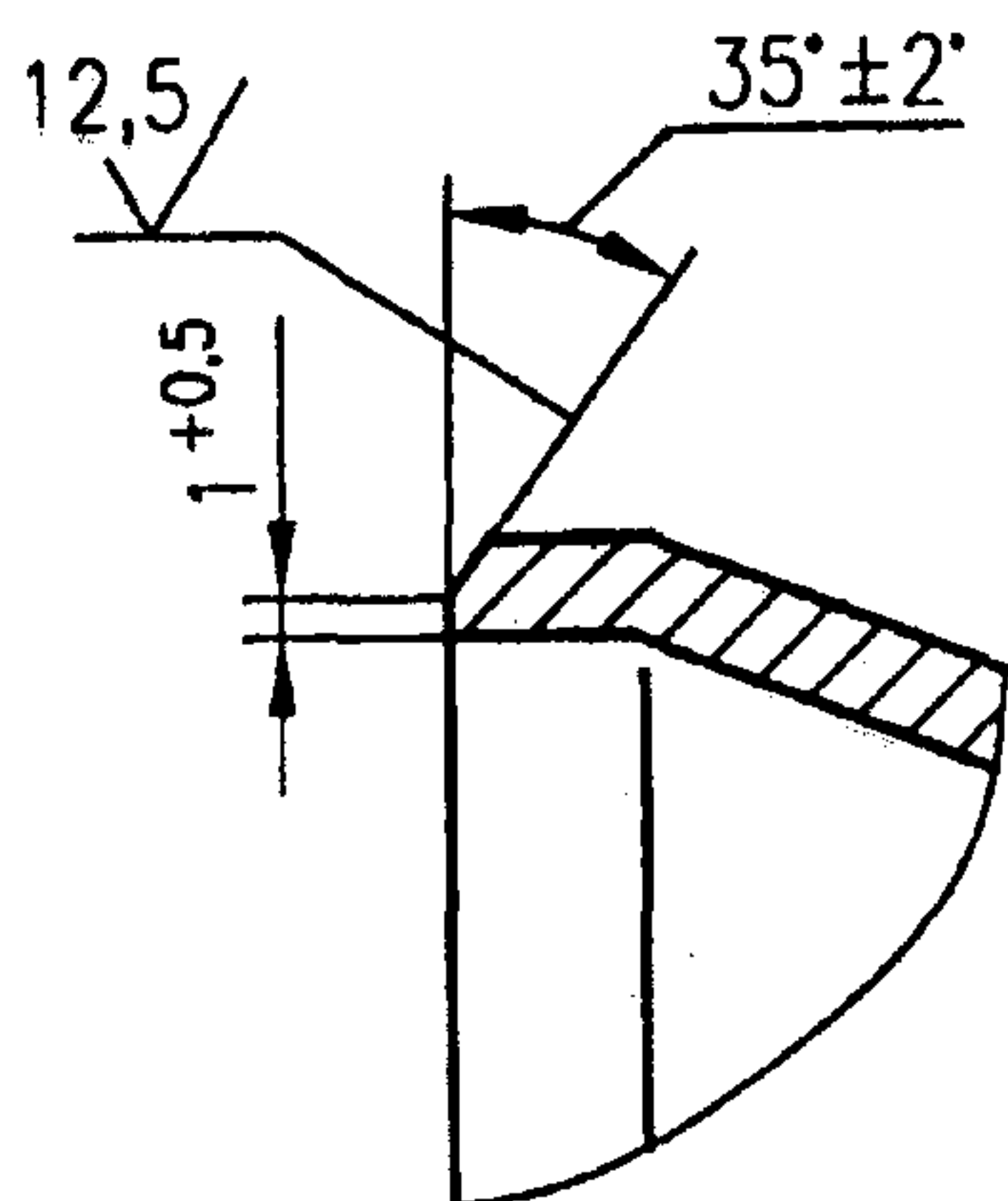
Переход эксцентрический



Для атомных электростанций

А

Для $D_n \leq 159 \text{ мм}$



Для $D_n \geq 219 \text{ мм}$

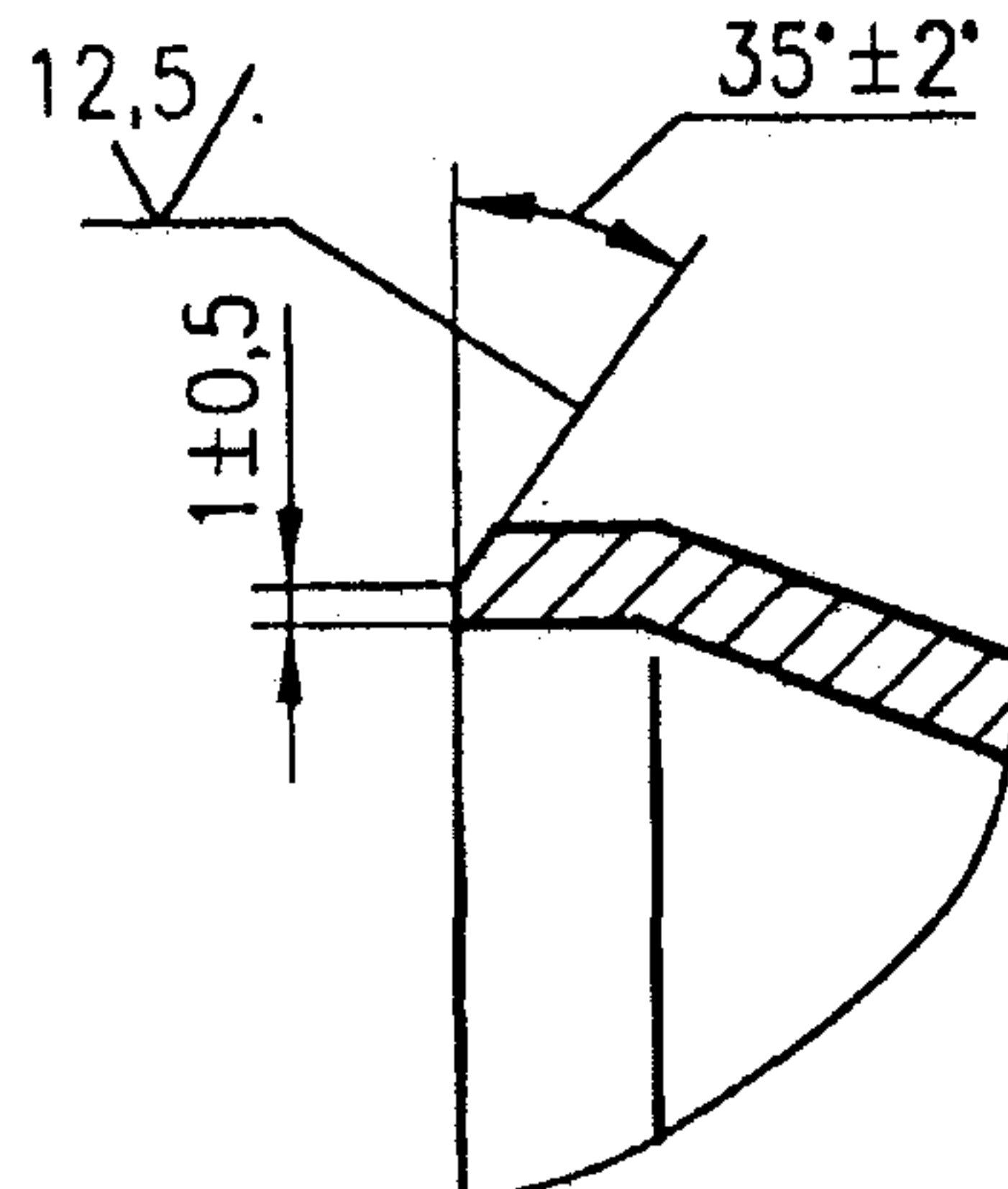
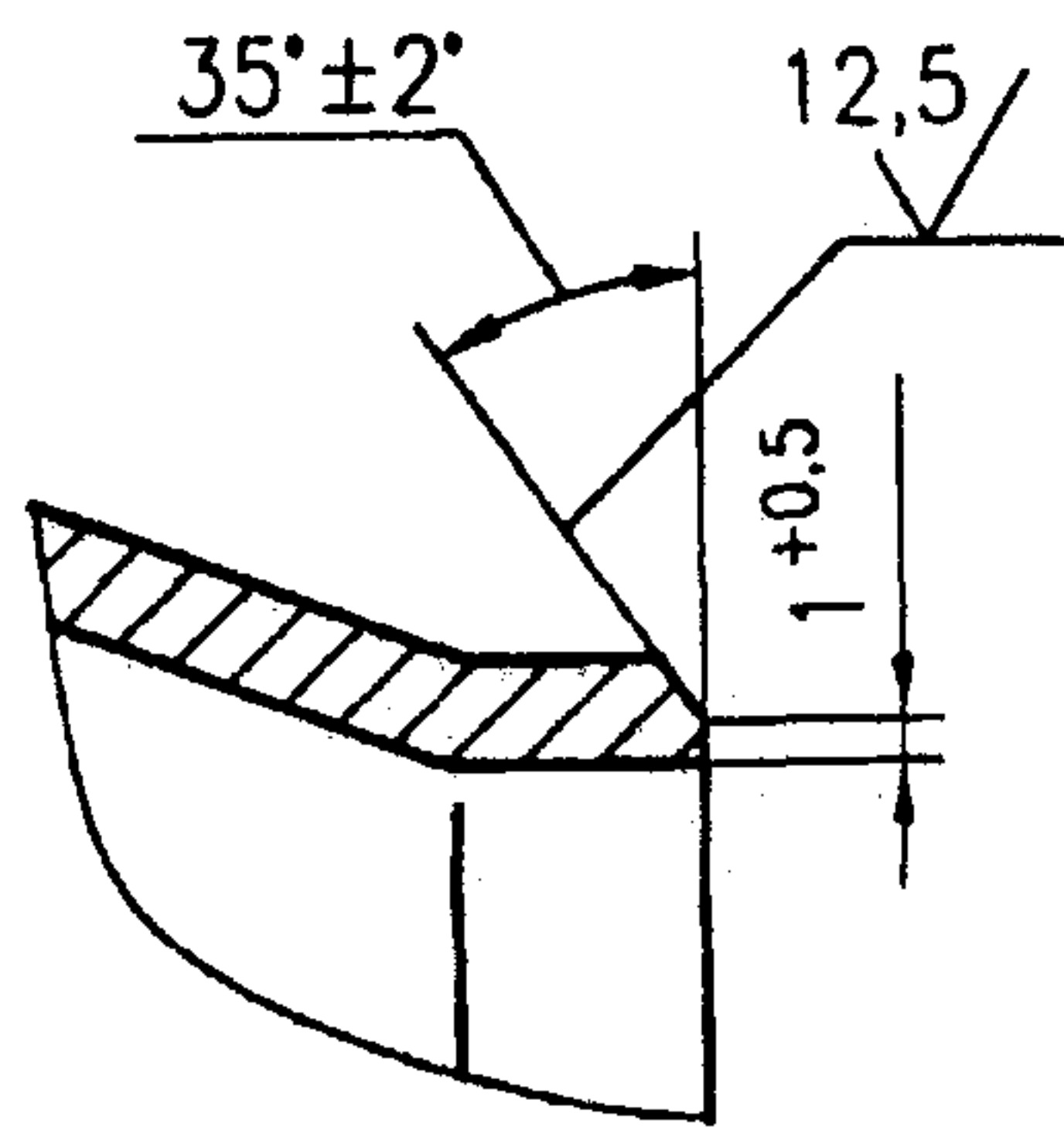


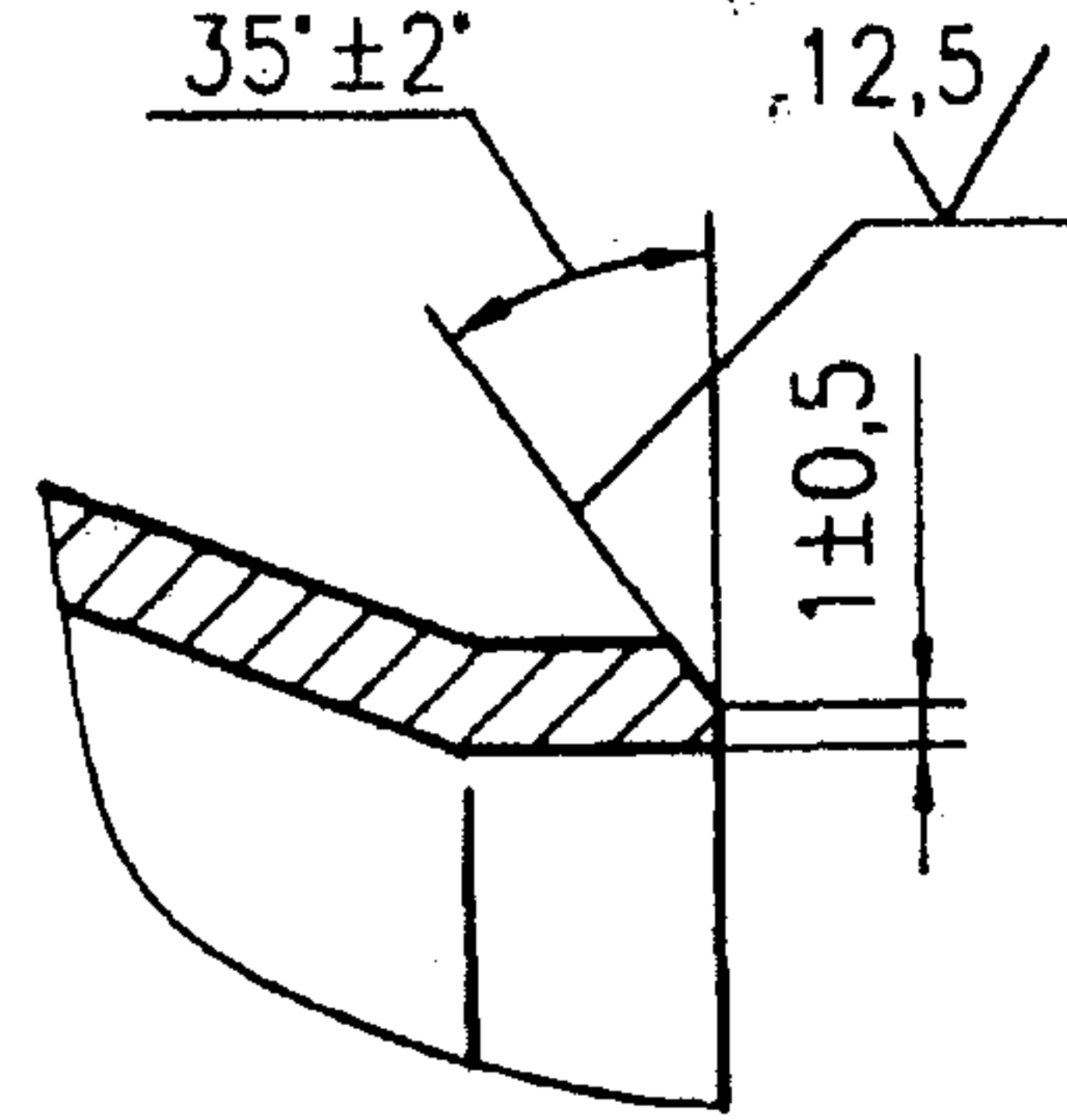
Рисунок 1, лист 1

Б

Для $d_n \leq 159$ мм



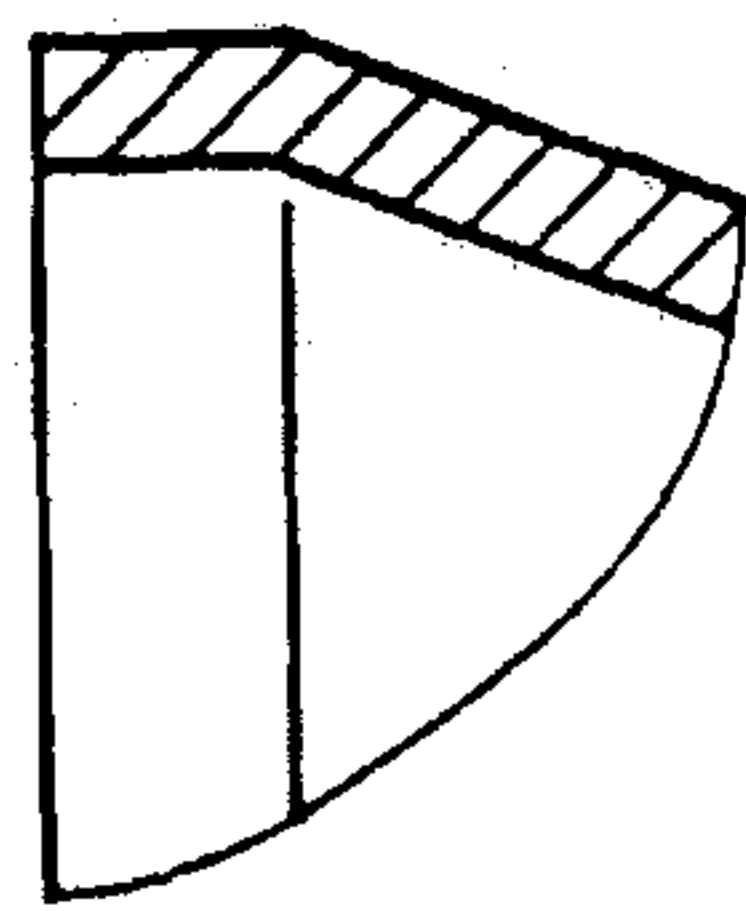
Для $d_n \geq 219$ мм



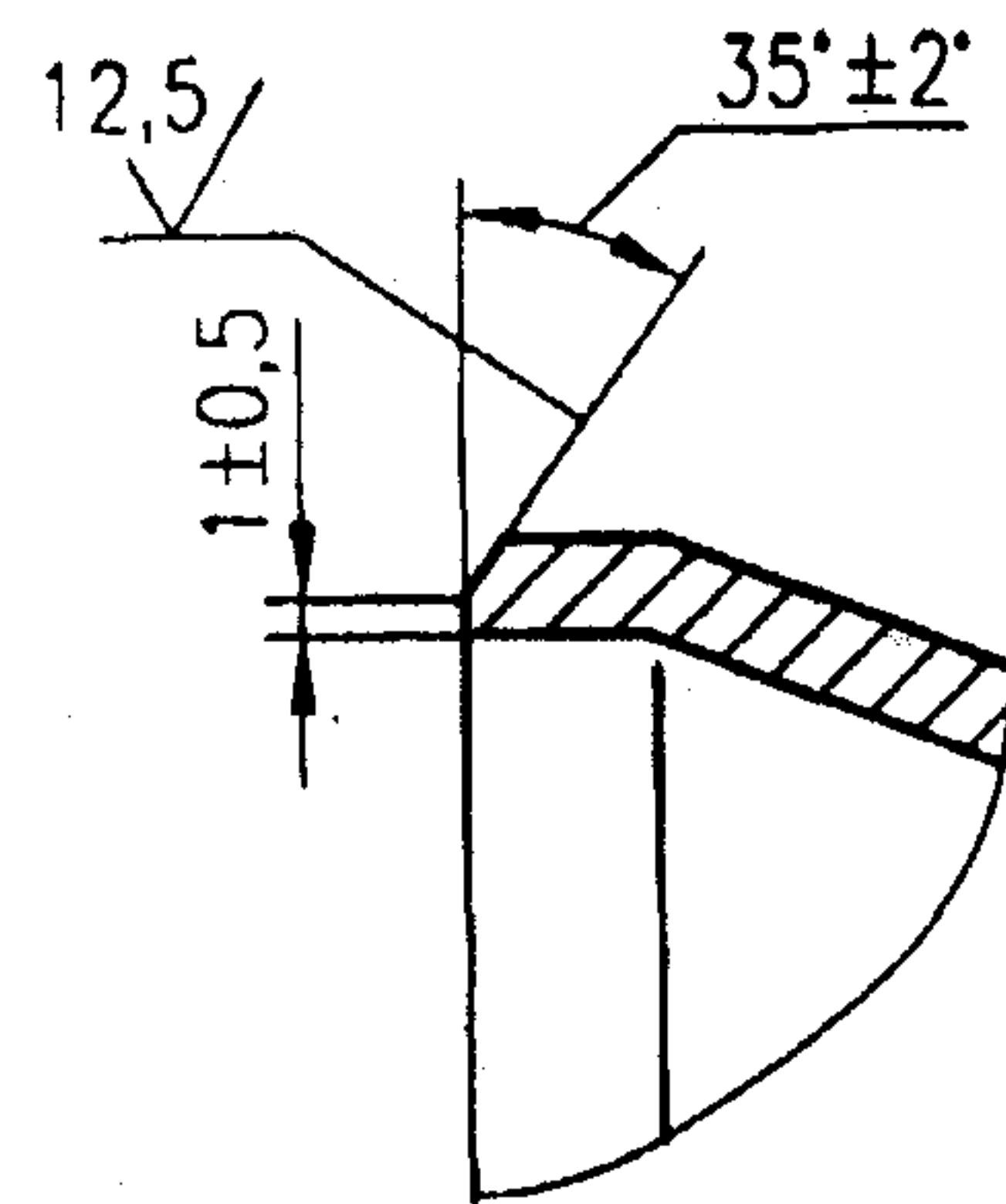
Для тепловых электростанций

А

Для $D_n 45$ мм

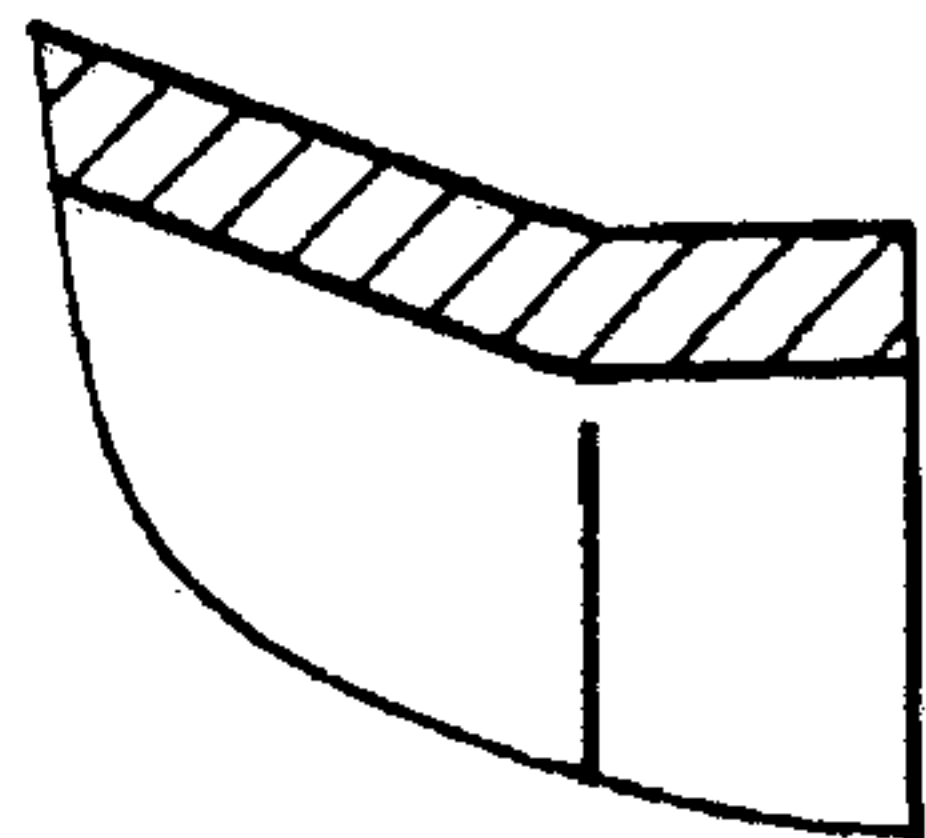


Для $D_n \geq 57$ мм



Б

Для $d_n \leq 57$ мм



Для $d_n \geq 76$ мм

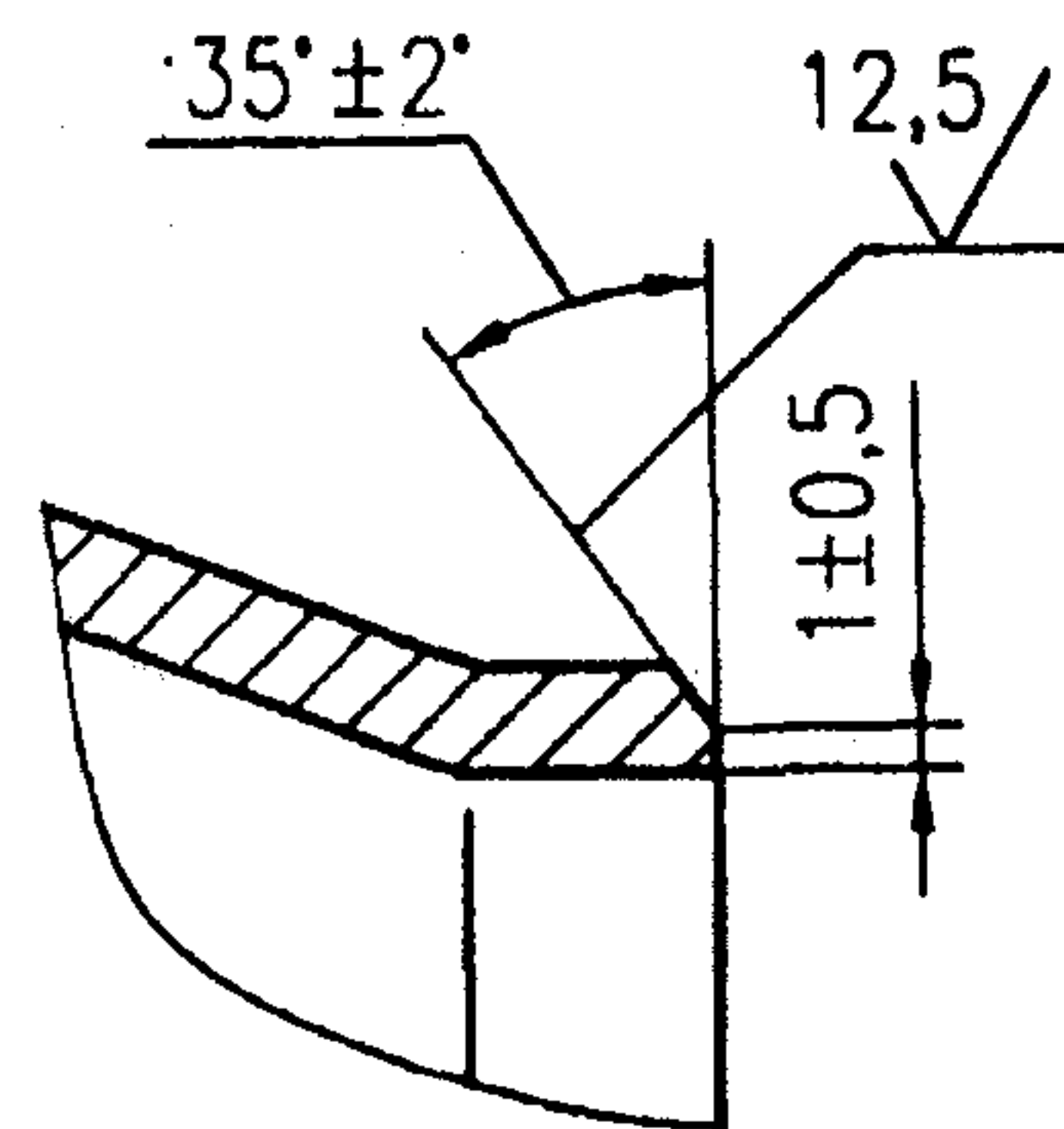


Рисунок 1, лист 2

Таблица 1

Размеры в миллиметрах

Условное давление P _у , МПа (кгс/см ²)	Условный проход		Наружный диаметр		L	S	S ₁ не менее	Масса, кг не более
	Dy	dy	Dн	dн				
4,0* (40)	40	25	45	32	30	2,5	2,0	0,1
	50	40	57	45	60	4,0	2,5	0,2
		32		38	50		2,0	
	65	50	76	57	70	3,5	3,0	0,4
		40		45			2,5	
	80	65	89	76	75		3,5	0,6
		50		57		3,0		
	100	80	108	89	80	4,0	3,5	1,0
		65		76				0,9
	125	100	133	108	100	5,0	4,0	1,7
		80		89		4,0	3,5	1,5
	150	125	159	133	130	5,0	4,0	2,8
		100		108				2,6
	200	150	219	159	140	7,0	5,0	6,2
		125		133			4,0	4,6
	250	200	273	219	180	8,0	7,0	10,2
	300	250	325	273		10,0	8,0	15,0
		200		219	8,0	14,0		
	350	300	377	325	220	12,0	10,0	24,9
		250		273				23,3
400	350	426	377	300	12,0	10,0	33,4	
	300		325				31,2	
350	300	377	325	300	12,0	10,0	34,0	
	250		273				31,7	
	200		219				8,0	29,5
400	350	426	377	350	12,0	10,0	45,5	
	300		325				10,0	42,7

* P_{раб} < 2.2 МПа (22 кгс/см²)

Пример условного обозначения концентрического перехода $D_n=426$ мм, $d_n=377$ мм, $s=12$ мм из стали марки 20:

- для трубопроводов группы В, на которые распространяются "Правила АЭУ":

Переход КВ 426 × 12 - 377 × 12 ОСТ 34 10.700-97.

То же, для трубопроводов группы С:

Переход КС 426 × 12 - 377 × 12 ОСТ 34 10.700-97;

- для трубопроводов, на которые распространяются "Правила пара и горячей воды":

Переход КП 426 × 12 - 377 × 12 ОСТ 34 10.700-97;

- для трубопроводов, на которые распространяются СНиП 3.05.05-84:

Переход К 426 × 12 - 377 × 12 ОСТ 34 10.700-97.

То же эксцентрического:

- для трубопроводов группы В, на которые распространяются "Правила АЭУ":

Переход ЭВ 426 × 12 - 377 × 12 ОСТ 34 10.700-97.

То же, для трубопроводов группы С:

Переход ЭС 426 × 12 - 377 × 12 ОСТ 34 10.700-97;

- для трубопроводов, на которые распространяются "Правила пара и горячей воды":

Переход ЭП 426 × 12 - 377 × 12 ОСТ 34 10.700-97;

- для трубопроводов, на которые распространяются СНиП 3.05.05-84:

Переход Э 426 × 12 - 377 × 12 ОСТ 34 10.700-97.

То же, из стали 09Г2С:

Переход Э 426 × 12 - 377 × 12 - 09Г2С ОСТ 34 10.700-97.

3.1 Присоединительные концы переходов должны быть прямыми на длине не менее 5 мм.

3.2 Материал: трубы бесшовные по ТУ 14-3-190-82 из стали марки 20 по ГОСТ 1050.

Для изготовления переходов для энергетических объектов с отрицательной расчетной температурой наружного воздуха не ниже минус 30 °С трубы должны быть испытаны на ударный изгиб при температуре минус 40 °С ($KCU^{-40} \geq 30$ Дж/см²(3,0 кгс·м/см²) на заводе-изготовителе переходов.

ОСТ 34 10.700-97

Для изготовления переходов, устанавливаемых на трубопроводах, на которые распространяются «Правила пара и горячей воды» или СНиП 3.05.05-84, в районах с расчетной температурой наружного воздуха ниже минус 30 °С применять трубы по ТУ 14-3-1128-82 из стали 09Г2С по ГОСТ 19281 с дополнительными испытаниями основного металла на ударный изгиб при температуре минус 60 °С ($KCU^{-60} \geq 30$ Дж/см²(3,0 кгс·м/см²)).

Для изготовления переходов Dн 57 ÷ 426 мм, устанавливаемых на трубопроводах, антикоррозионным покрытием на параметры среды - рабочее давление $P_{раб} \leq 1,0$ МПа (10 кгс/см²) и рабочая температура $t_{раб} \leq 50$ °С, допускается применять трубы по ГОСТ 8731 гр.В из стали марки 20 по ГОСТ 1050 с испытанием на загиб ($\alpha > 90^\circ$) в объеме 10 %.

3.3 Технические требования - по ОСТ 34 10.701.

Приложение А
(информационное)
Библиография

- [1] ПН АЭ Г-7-008-89. Правила устройства и безопасной эксплуатации трубопроводов атомных энергетических установок. Утверждены Госатомэнергонадзором СССР.
- [2] РД 03-94. Правила устройства и безопасной эксплуатации трубопроводов пара и горячей воды. Утверждены Госгортехнадзором РФ.
- [3] СНиП 3.05.05-84. Технологическое оборудование и технологические трубопроводы. Утверждены Госстроем СССР.