



ОТРАСЛЕВЫЕ СТАНДАРТЫ

ДЕТАЛИ ТРУБОПРОВОДОВ D_y 500 - 1400 мм СВАРНЫЕ ИЗ УГЛЕРОДИСТОЙ СТАЛИ на $P_y \leq 2,5$ МПа (≈ 25 кгс/см²)

ОСТ 36-25-77

МИНИСТЕРСТВО МОНТАЖНЫХ И СПЕЦИАЛЬНЫХ
СТРОИТЕЛЬНЫХ РАБОТ СССР

Москва

РАЗРАБОТАНЫ И ВНЕСЕНЫ Всесоюзным научно-исследовательским институтом по монтажным и специальным строительным работам (ВНИИмонтажспецстрой)

Зам. директора по научной работе, д-р техн. наук **Б.В. Поповский**

Зав. лабораторией технологических трубопроводов, канд. техн. наук **Р.И. Тавастшерна**

Руководитель темы, канд. техн. наук **А.И. Бесман**

Исполнители **Т.А. Тузова, В.О. Озеров**

ПОДГОТОВЛЕНЫ К УТВЕРЖДЕНИЮ Главным техническим управлением Министерства монтажных и специальных строительных работ СССР

Начальник **В.М. Орлов**

Начальник отдела норм и стандартов **В.И. Аксенов**

СОГЛАСОВАНЫ с Госгортехнадзором СССР

Зам. начальника управления по котлонадзору и подъемным сооружениям **А.И. Мурачев**

Главными управлениями Министерства монтажных и специальных строительных работ СССР:

ГлавУШ

Главный инженер **Ю.С. Летников**

Главхиммонтажем

Главный технолог **Б.А. Тыркин**

Главнефтемонтажем

Главный технолог **В.М. Ашмян**

Главтехмонтажем

Главный технолог **Д.С. Корелин**

Главметаллургмонтажем

Зам. начальника **В.И. Фотеев**

Главлегпродмонтажем

Зам. начальника **Д.М. Гайдамак**

УТВЕРЖДЕНЫ и ВВЕДЕНЫ В ДЕЙСТВИЕ ПРИКАЗОМ Министерства монтажных и специальных строительных работ СССР от 29 марта 1977 г. № 69
Заместитель министра С.В. Подобедов

ОТРАСЛЕВОЙ СТАНДАРТ

ДЕТАЛИ ТРУБОПРОВОДОВ D_y 500 - 1400 мм
СВАРНЫЕ ИЗ УГЛЕРОДИСТОЙ СТАЛИ на $P_y \leq 2,5$
МПа (≈ 25 кгс/см²).

ОСТ
36-25-77

ЗАГЛУШКИ ЭЛЛИПТИЧЕСКИЕ

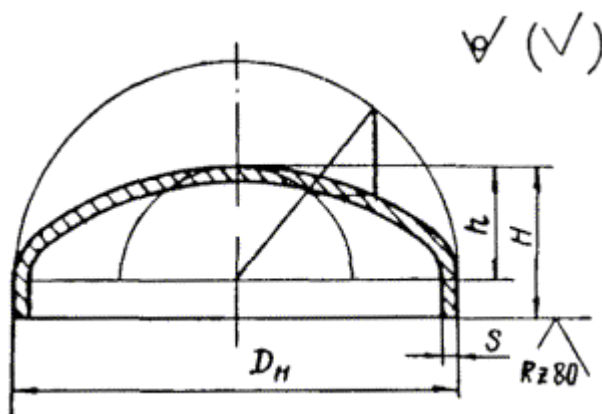
Вводится впервые

Размеры

Приказом Минмонтажспецстроя СССР от 29 марта 1977 г. № 69 срок введения установлен с 1 января 1978 г.

Несоблюдение стандарта преследуется по закону

1. Настоящий стандарт распространяется на сварные эллиптические заглушки из углеродистой стали на $P_y \leq 2,5$ МПа (≈ 25 кгс/см²).



2. Назначение и условия применения заглушек - по [ОСТ 36-19-77](#).

3. Конструкция, размеры, масса и условное давление заглушек должны соответствовать указанным на чертеже и в таблице.

3.1. Расположение сварных швов на заглушках должно соответствовать ОСТ 26-291-71.

3.2. Размер h должен быть не менее $0,2(D_n - S)$.

Примечание. Допускается изготавливать заглушки из цельного листа (бесшовные).

Размеры, мм				Условное давление P_y , МПа (\approx кгс/см ²), не более, для сред		Масса, кг
D_y	D_n	H	S	неагрессивных	среднеагрессивных	
600	630	175	7	1,6 (16)	1,0 (10)	25
			12	2,5 (25)	2,5 (25)	42
800	820	230	8	1,6 (16)	1,0 (10)	48
			14	2,5 (25)	2,5 (25)	84
1000	1020	290	8	1,0 (10)	0,63 (6,3)	76
			15	2,5 (25)	1,6 (16)	141
1200	1220	340	9	1,0 (10)	0,63 (6,3)	120
			15	1,6 (16)	1,6 (16)	199
1400	1420	400	10	1,0 (10)	0,03 (6,3)	181
			14	1,6 (16)	1,0 (10)	253

4. Материал и технические требования - по [ОСТ 36-26-77](#).

