

---

МЕЖГОСУДАРСТВЕННЫЙ СОВЕТ ПО СТАНДАРТИЗАЦИИ, МЕТРОЛОГИИ И СЕРТИФИКАЦИИ  
(МГС)  
INTERSTATE COUNCIL FOR STANDARDIZATION, METROLOGY AND CERTIFICATION  
(ISC)

---

МЕЖГОСУДАРСТВЕННЫЙ  
СТАНДАРТ

ГОСТ  
33259—  
2015

---

# ФЛАНЦЫ АРМАТУРЫ, СОЕДИНИТЕЛЬНЫХ ЧАСТЕЙ И ТРУБОПРОВОДОВ НА НОМИНАЛЬНОЕ ДАВЛЕНИЕ ДО *PN* 250

## Конструкция, размеры и общие технические требования

(ISO 7005-1:2011, NEQ)  
(ISO 7005-2:1988, NEQ)

Издание официальное



Москва  
Стандартинформ  
2016

---

**ФЛАНЦЫ АРМАТУРЫ, СОЕДИНИТЕЛЬНЫХ ЧАСТЕЙ И ТРУБОПРОВОДОВ  
НА НОМИНАЛЬНОЕ ДАВЛЕНИЕ ДО *PN* 250****Конструкция, размеры и общие технические требования**

Flanges for valves, fittings and pipelines for pressure to *PN* 250.  
Design, dimensions and general technical requirements

---

Дата введения — 2016—04—01

**1 Область применения**

Настоящий стандарт распространяется на присоединительные фланцы трубопроводной арматуры (далее — арматуры), соединительных частей и трубопроводов, а также на присоединительные фланцы машин, оборудования, приборов, патрубков, аппаратов и резервуаров на номинальное давление до *PN* 250 и устанавливает конструкцию и размеры стальных и чугунных фланцев, определяет типы фланцев, типы форм уплотнительных поверхностей, устанавливает технические требования к изготовлению, маркировке, испытаниям и контролю.

В настоящем стандарте приведены рекомендации по выбору материала для фланцев и крепежных деталей фланцевых соединений а также по выбору уплотнительной поверхности в зависимости от опасности и параметров рабочей среды.

На фланцы для других объектов, параметров и условий применения действуют ГОСТ 1536, ГОСТ 4433, ГОСТ 9399, ГОСТ 25660, ГОСТ 28759.1 — ГОСТ 28759.5, [1].

**2 Нормативные ссылки**

В настоящем стандарте использованы нормативные ссылки на следующие межгосударственные стандарты:

ГОСТ 2.301—68 Единая система конструкторской документации. Форматы

ГОСТ 9.014—78 Единая система защиты от коррозии и старения. Временная противокоррозионная защита изделий. Общие требования

ГОСТ 9.303—84 Единая система защиты от коррозии и старения. Покрытия металлические и неметаллические неорганические. Общие требования к выбору

ГОСТ 12.1.007—76 Система стандартов безопасности труда. Вредные вещества. Классификация и общие требования безопасности

ГОСТ 12.1.044—89 Система стандартов безопасности труда. Пожаровзрывоопасность веществ и материалов. Номенклатура показателей и методы их определения

ГОСТ 356—80 Арматура и детали трубопроводов. Давления номинальные, пробные и рабочие. Ряды

ГОСТ 977—88 Отливки стальные. Общие технические условия

ГОСТ 1050—88 Прокат сортовой, калиброванный, со специальной отделкой поверхности из углеродистой качественной конструкционной стали. Общие технические условия

ГОСТ 1215—79 Отливки из ковкого чугуна. Общие технические условия

ГОСТ 1412—85 Чугун с пластинчатым графитом для отливок. Марки

## ГОСТ 33259—2015

ГОСТ 1536—76 Фланцы судовых трубопроводов. Присоединительные размеры и уплотнительные поверхности

ГОСТ 1577—93 Прокат толстолистовой и широкополосный из конструкционной качественной стали. Технические условия

ГОСТ 2590—2006 Прокат сортовой стальной горячекатаный круглый. Сортамент

ГОСТ 2591—2006 Прокат сортовой стальной горячекатаный квадратный. Сортамент

ГОСТ 4433—76 Фланцы арматуры, соединительных частей и трубопроводов судовые. Типы

ГОСТ 4543—71 Прокат из легированной конструкционной стали. Технические условия

ГОСТ 5520—79 Прокат листовой из углеродистой, низколегированной и легированной стали для котлов и сосудов, работающих под давлением. Технические условия

ГОСТ 5632—72 Стали высоколегированные и сплавы коррозионно-стойкие, жаростойкие и жаропрочные. Марки

ГОСТ 5773—90 Издания книжные и журнальные. Форматы

ГОСТ 6032—2003 (ИСО 3651-1:1998, ИСО 3651-2:1998) Стали и сплавы коррозионно-стойкие. Методы испытаний на стойкость к межкристаллитной коррозии

ГОСТ 7293—85 Чугун с шаровидным графитом для отливок. Марки

ГОСТ 7350—77 Сталь толстолистовая коррозионно-стойкая, жаростойкая и жаропрочная. Технические условия

ГОСТ 7505—89 Поковки стальные штампованные. Допуски, припуски и кузнечные напуски

ГОСТ 8479—70 Поковки из конструкционной углеродистой и легированной стали. Общие технические условия

ГОСТ 9399—81 Фланцы стальные резьбовые на Ру 20—100 МПа (200—1000 кгс/см<sup>2</sup>). Технические условия

ГОСТ 9454—78 Металлы. Метод испытания на ударный изгиб при пониженных, комнатной и повышенных температурах

ГОСТ 9833—73 Кольца резиновые уплотнительные круглого сечения для гидравлических и пневматических устройств. Конструкция и размеры

ГОСТ 14140—81 Основные нормы взаимозаменяемости. Допуски расположения осей отверстий для крепежных деталей

ГОСТ 14192—96 Маркировка грузов

ГОСТ 14637—89 (ИСО 4995—78) Прокат толстолистовой из углеродистой стали обыкновенного качества. Технические условия

ГОСТ 14782—86 Контроль неразрушающий. Соединения сварные. Методы ультразвуковые

ГОСТ 14792—80 Детали и заготовки, вырезаемые кислородной и плазменно-дуговой резкой. Точность, качество поверхности реза

ГОСТ 15180—86 Прокладки плоские эластичные. Основные параметры и размеры

ГОСТ 19281—89 (ИСО 4950-2—81, ИСО 4950-3—81, ИСО 4951—79, ИСО 4995—78, ИСО 4996—78, ИСО 5952—83) Прокат из стали повышенной прочности. Общие технические условия

ГОСТ 20072—74 Сталь теплоустойчивая. Технические условия

ГОСТ 20700—75 Болты, шпильки, гайки и шайбы для фланцевых и анкерных соединений, пробки и хомуты с температурой среды от 0 до 650 °С. Технические условия

ГОСТ 21120—75 Прутки и заготовки круглого и прямоугольного сечения. Методы ультразвуковой дефектоскопии

ГОСТ 22727—88 Прокат листовой. Методы ультразвукового контроля

ГОСТ 23304—78 Болты, шпильки, гайки и шайбы для фланцевых соединений атомных энергетических установок. Технические требования. Приемка. Методы испытаний. Маркировка, упаковка, транспортирование и хранение

ГОСТ 23055—78 Контроль неразрушающий. Сварка металлов плавлением. Классификация сварных соединений по результатам радиографического контроля

ГОСТ 24507—80 Контроль неразрушающий. Поковки из черных и цветных металлов. Методы ультразвуковой дефектоскопии

ГОСТ 24856—2014 Арматура трубопроводная. Термины и определения

ГОСТ 25054—81 Поковки из коррозионно-стойких сталей и сплавов. Общие технические условия

ГОСТ 25660—83 Фланцы изолирующие для подводных трубопроводов на Ру 10,0 МПа ( $\approx 100$  кгс/см<sup>2</sup>). Конструкция и размеры

ГОСТ 26645—85<sup>1)</sup> Отливки из металлов и сплавов. Допуски размеров, массы и припуски на механическую обработку

ГОСТ 28759.1—90 Фланцы сосудов и аппаратов. Типы и параметры

ГОСТ 28759.2—90 Фланцы сосудов и аппаратов стальные плоские приварные. Конструкция и размеры

ГОСТ 28759.3—90 Фланцы сосудов и аппаратов стальные приварные встык. Конструкция и размеры

ГОСТ 28759.4—90 Фланцы сосудов и аппаратов стальные приварные встык под прокладку восьмиугольного сечения. Конструкция и размеры

ГОСТ 28759.5—90 Фланцы сосудов и аппаратов. Технические требования

ГОСТ 30893.1—2002 (ИСО 2768-1—89) Основные нормы взаимозаменяемости. Общие допуски.

Предельные отклонения линейных и угловых размеров с неуказанными допусками

ГОСТ 31901—2013 Арматура трубопроводная для атомных станций. Общие технические условия

ГОСТ 33260—2015 Арматура трубопроводная. Металлы, применяемые в арматуростроении. Основные требования к выбору материалов

**Примечание** — При пользовании настоящим стандартом целесообразно проверить действие ссылочных стандартов в информационной системе общего пользования — на официальном сайте Федерального агентства по техническому регулированию и метрологии в сети Интернет или по ежегодному информационному указателю «Национальные стандарты», который опубликован по состоянию на 1 января текущего года, и по выпускам ежемесячного информационного указателя «Национальные стандарты» за текущий год. Если ссылочный стандарт заменен (изменен), то при пользовании настоящим стандартом следует руководствоваться замененным (измененным) стандартом. Если ссылочный стандарт отменен без замены, то положение, в котором дана ссылка на него, применяется в части, не затрагивающей эту ссылку.

### 3 Термины, определения и сокращения

3.1 В настоящем стандарте применены термины по ГОСТ 24856.

3.2 В настоящем стандарте применены следующие сокращения:

НД — нормативная документация;

КД — конструкторская документация;

ТУ — технические условия;

МКК — межкристаллитная коррозия;

УЗК — ультразвуковой контроль;

СКР — сульфидное коррозионное растрескивание;

ТРГ — терморасширенный графит;

СНП — спирально-навитые прокладки;

*PN* — номинальное давление (в стандарте указано в бар или кгс/см<sup>2</sup>).

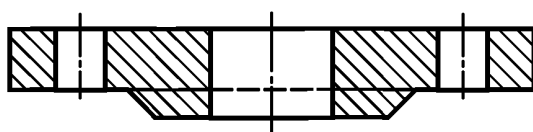
### 4 Типы фланцев и исполнения уплотнительных поверхностей

4.1 Типы фланцев и их обозначения приведены на рисунке 1.

4.2 Исполнения уплотнительных поверхностей и их обозначения приведены на рисунке 2.

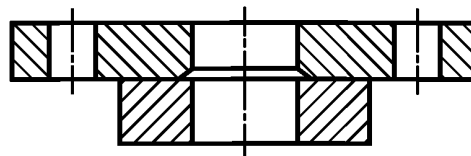
4.3 Применяемость фланцев номинального диаметра *DN* в зависимости от номинального давления *PN* для каждого типа фланцев приведена в таблице 1.

<sup>1)</sup> На территории Российской Федерации действует ГОСТ Р 53464—2009 «Отливки из металлов и сплавов. Допуски размеров, массы и припуски на механическую обработку».

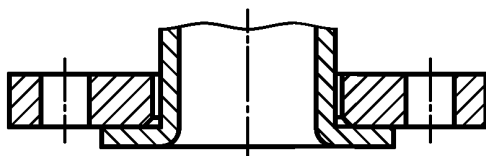


Примечание – Штрихпунктирная линия – для уплотнительной поверхности исполнения А (для *PN 1*, *PN 2,5* и *PN6*)

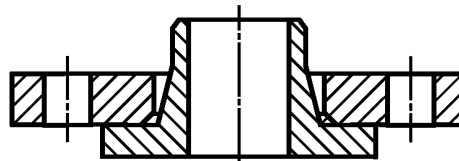
Тип 01 – Фланец стальной плоский приварной



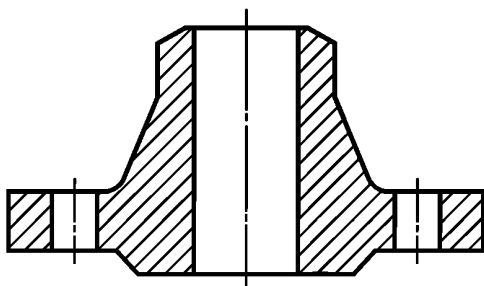
Тип 02 – Фланец стальной плоский свободный на приварном кольце



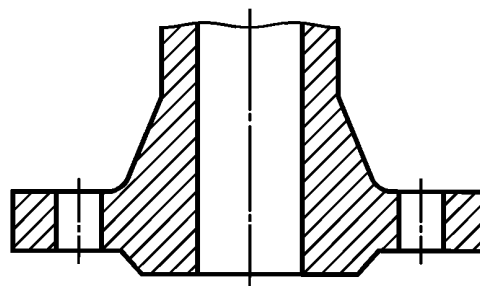
Тип 03 – Фланец стальной плоский свободный на отбортовке



Тип 04 – Фланец стальной плоский свободный на хомуте под приварку



Тип 11 – Фланец стальной приварной встык

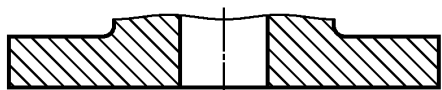


Тип 21 – Фланец корпуса арматуры

Примечания

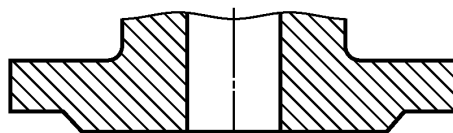
- 1 Фланцы типов 01, 04, 11, 21 соответствуют фланцам типов 01, 04, 11, 21 по [2].
- 2 Фланцы типа 02 соответствуют фланцам типа 02 с приварным кольцом типа 32 по [2].
- 3 Фланцы типа 03 соответствуют фланцам типа 02 с отбортовкой типа 33 по [2].
- 4 Фланцы типа 21 и элемент отбортовки для фланца типа 03 являются элементами арматуры, оборудования или соединительных частей трубопроводов и отдельно не изготавливаются.
- 5 Фланцы типов 01 и 02 — только для температуры применения не ниже минус 40 °С.

Рисунок 1 — Типы фланцев

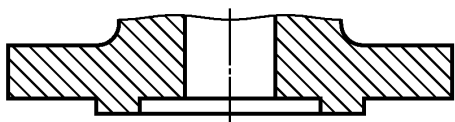


Примечание – Только для *PN 1*, *PN 2,5* и *PN 6*

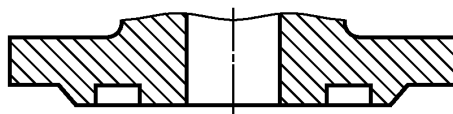
Исполнение А – Плоскость



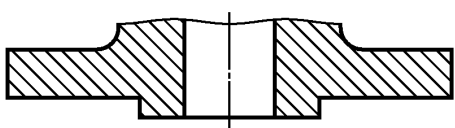
Исполнение В – Соединительный выступ



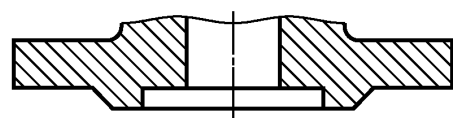
Исполнения С, L – Шип



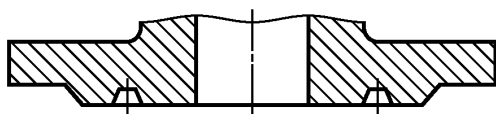
Исполнения D, M – Паз



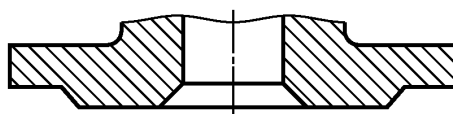
Исполнение Е – Выступ



Исполнение F – Впадина



Исполнение J – Под прокладку  
овального сечения







Исполнение K – Под линзовую  
прокладку

Примечание — Уплотнительные поверхности исполнений L и M используют под фторопластовые прокладки.

Рисунок 2 — Исполнения уплотнительных поверхностей

Таблица 1 — Применяемость фланцев

Тип фланца	Номинальное давление $P_N$ , кгс/см <sup>2</sup>	Номинальный диаметр $DN$																																														
		DN 10	DN 15	DN 20	DN 25	DN 32	DN 40	DN 50	DN 65	DN 80	DN 100	DN 125	DN 150	DN 200	DN 250	DN 300	DN 350	DN 400	DN 450	DN 500	DN 600	DN 700	DN 800	DN 900	DN 1000	DN 1200	DN 1400	DN 1600	DN 1800	DN 2000	DN 2200	DN 2400	DN 2600	DN 2800	DN 3000	DN 3200	DN 3400	DN 3600	DN 3800	DN 4000								
 Тип 01 Фланцы стальные плоские приварные	PN 1	x	x	x	x	x	x	x	x	x	x	x	x	x	x	x	x	x	x	x	x	x	x	x	x	x	x	x	x	x	x	x																
	PN 2,5	x	x	x	x	x	x	x	x	x	x	x	x	x	x	x	x	x	x	x	x	x	x	x	x	x	x	x	x	x	x	x	x															
	PN 6	x	x	x	x	x	x	x	x	x	x	x	x	x	x	x	x	x	x	x	x	x	x	x	x	x	x	x	x	x																		
	PN 10	x	x	x	x	x	x	x	x	x	x	x	x	x	x	x	x	x	x	x	x	x	x	x	x	x	x	x	x																			
	PN 16	x	x	x	x	x	x	x	x	x	x	x	x	x	x	x	x	x	x	x	x	x	x	x	x	x	x	x																				
	PN 25	x	x	x	x	x	x	x	x	x	x	x	x	x	x	x	x	x	x	x	x	x	x	x	x																							
 Тип 02 Фланцы стальные плоские свободные на приварном кольце	PN 1	x	x	x	x	x	x	x	x	x	x	x	x	x	x	x	x	x	x																													
	PN 2,5	x	x	x	x	x	x	x	x	x	x	x	x	x	x	x	x	x	x	x	x																											
	PN 6	x	x	x	x	x	x	x	x	x	x	x	x	x	x	x	x	x	x	x	x																											
	PN 10	x	x	x	x	x	x	x	x	x	x	x	x	x	x	x	x	x	x	x	x																											
	PN 16	x	x	x	x	x	x	x	x	x	x	x	x	x	x	x	x	x	x	x	x																											
	PN 25	x	x	x	x	x	x	x	x	x	x	x	x	x	x	x	x	x	x	x	x																											
 Тип 03  Тип 04 Фланцы стальные плоские свободные на отбортовке и на хомуте под приварку	PN 2,5	x	x	x	x	x	x	x	x	x	x	x	x																																			
	PN 6	x	x	x	x	x	x	x	x	x	x	x	x																																			
	PN 10	x	x	x	x	x	x	x	x	x	x	x	x	x	x	x	x	x	x	x																												
	PN 16	x	x	x	x	x	x	x	x	x	x	x	x	x	x	x	x	x	x	x	x																											
	PN 25	x	x	x	x	x	x	x	x	x	x	x	x	x	x	x	x	x	x	x	x																											

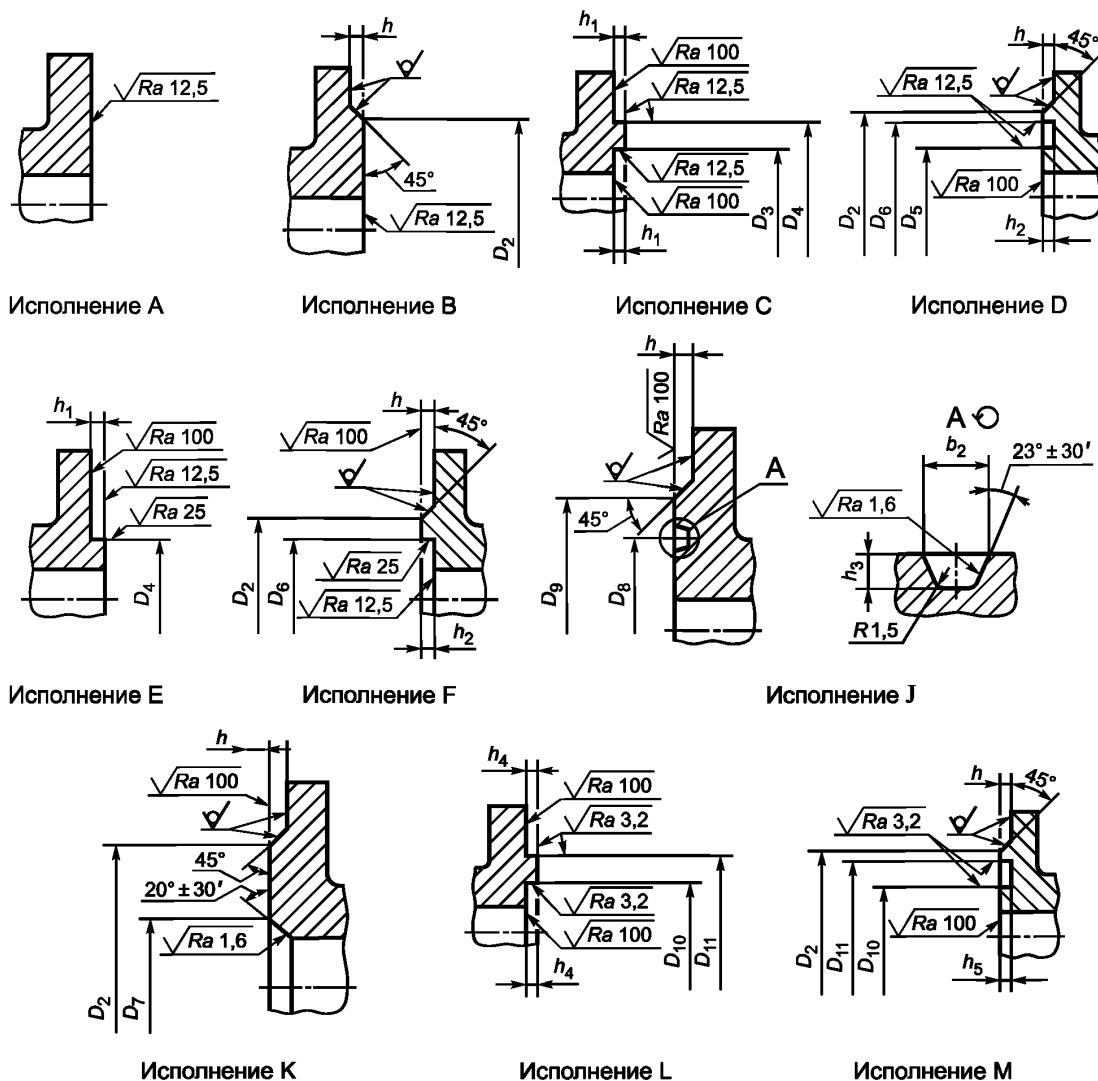






## 5 Размеры уплотнительных поверхностей

Размеры уплотнительных поверхностей фланцев приведены на рисунке 3 и в таблице 2. Ряд 1 предпочтительный.



### Примечания

- 1 Допускается вместо угла  $45^\circ$  выполнять скругление радиусом по КД.
- 2 Исполнение А — только для  $PN\ 1$ ,  $PN\ 2,5$  и  $PN\ 6$ . Толщина фланца для исполнения А приведена в таблицах 3 или 6 (для этого исполнения  $h = 0$ ).
- 3 Минимальная шероховатость уплотнительных поверхностей для исполнений А, В, С, D, Е, F —  $Ra\ 3,2$ ; исполнений L, M —  $Ra\ 0,8$ , а максимальная приведена на рисунках.

Рисунок 3 — Размеры уплотнительных поверхностей фланцев

01 Таблица 2 — Размеры уплотнительных поверхностей фланцев (см. рисунок 3)

Размеры в миллиметрах

DN	PN, кгс/см <sup>2</sup>	D <sub>2</sub>	D <sub>3</sub>		D <sub>4</sub>		D <sub>5</sub>		D <sub>6</sub>		D <sub>7</sub>	D <sub>8</sub>	D <sub>9</sub>	D <sub>10</sub>	D <sub>11</sub>	b <sub>2</sub>	h	h <sub>1</sub>	h <sub>2</sub>	h <sub>3</sub>	h <sub>4</sub>	h <sub>5</sub>													
			Ряд 1	Ряд 2	Ряд 1	Ряд 2	Ряд 1	Ряд 2	Ряд 1	Ряд 2																									
DN 10	PN 1	35	19	—	29	—	18	—	30	—	—	—	—	18	30	—	2	4	3	—	4	3													
	PN 2,5		42	24		34		23		35													—	—	—	23	35	—	2	4	3	—	4	3	
	PN 6			47	29		39		28																										40
	PN 10	40	24		34		23		35		18	35	50	—	—	—	—	—	—	—	—	—													
	PN 16		45		29		39		28														40		—	—	—	—	—	—	—	—	—	—	—
	PN 25	40			24		34		23		35		—	—	—	—	—	—	—	—	—	—	—												
	PN 40		40		24		34		23		35													—	—	—	—	—	—	—	—	—	—	—	
	PN 63	40			24		34		23		35		—	—	—	—	—	—	—	—	—	—	—												
	PN 100		40		24		34		23		35													—	—	—	—	—	—	—	—	—	—	—	
	PN 160	40			24		34		23		35		—	—	—	—	—	—	—	—	—	—	—												
	PN 200		40	24		34		23		35		—												—	—	—	—	—	—	—	—	—	—		
PN 250	40	—		24	—	34	—	23	—	35	—		—	—	—	—	—	—	2	4,5	4	—	—											—	
DN 15	PN 1	40	23	—	33	—	22	—	34	—	—	—	—	22	34	—	2	4	3	—	4	3													
	PN 2,5		47	29		39		28		40													—	—	—	28	40	—	2	4	3	—	4	3	
	PN 6			47	29		39		28																										40
	PN 10	40	24		34		23		35		24	35	55	—	—	—	—	—	—	—	—														
	PN 16		40		24		34		23													35		—	—	—	—	—	—	—	—	—	—		
	PN 25	40			24		34		23		35		—	—	—	—	—	—	—	—	—	—													
	PN 40		40		24		34		23		35												—	—	—	—	—	—	—	—	—	—			
	PN 63	40			24		34		23		35		—	—	—	—	—	—	—	—	—	—													
	PN 100		40		24		34		23		35												—	—	—	—	—	—	—	—	—	—			
	PN 160	40			24		34		23		35		—	—	—	—	—	—	—	—	—	—													
	PN 200		40	24		34		23		35		—											—	—	—	—	—	—	—	—	—				
PN 250	45	—		29	—	39	—	28	—	40	—		—	—	—	—	—	—	—	4,5	4	—										—	—		

DN	PN, кг/см <sup>2</sup>	D <sub>2</sub>	D <sub>3</sub>		D <sub>4</sub>		D <sub>5</sub>		D <sub>6</sub>		D <sub>7</sub>	D <sub>8</sub>	D <sub>9</sub>	D <sub>10</sub>	D <sub>11</sub>	b <sub>2</sub>	h	h <sub>1</sub>	h <sub>2</sub>	h <sub>3</sub>	h <sub>4</sub>	h <sub>5</sub>					
			Ряд 1	Ряд 2	Ряд 1	Ряд 2	Ряд 1	Ряд 2	Ряд 1	Ряд 2																	
DN 20	PN 1	50	33	—	43	—	32	—	44	—	—	—	—	32	44	—	2	4	3	—	4	3					
	PN 2,5																										
	PN 6																										
	PN 10	58	36	50	35	51	—	—	—	—	—	—	—	—	—	9							4,5	4	—	—	—
	PN 16																										
	PN 25																										
	PN 40																										
	PN 63																										
	PN 100																										
	PN 160																										
	PN 200																										
PN 250																											
PN 250																											
DN 25	PN 1	60	41	—	51	—	40	—	52	—	—	—	—	40	52	—	2	4	3	—	4	3					
	PN 2,5																										
	PN 6																										
	PN 10	68	43	57	42	58	—	—	—	—	—	—	—	—	—	9							4,5	4	—	—	—
	PN 16																										
	PN 25																										
	PN 40																										
	PN 63																										
	PN 100																										
	PN 160																										
	PN 200																										
PN 250																											
PN 250																											

12 Продолжение таблицы 2

Размеры в миллиметрах

DN	PN, кг/см <sup>2</sup>	D <sub>2</sub>	D <sub>3</sub>		D <sub>4</sub>		D <sub>5</sub>		D <sub>6</sub>		D <sub>7</sub>	D <sub>8</sub>	D <sub>9</sub>	D <sub>10</sub>	D <sub>11</sub>	b <sub>2</sub>	h	h <sub>1</sub>	h <sub>2</sub>	h <sub>3</sub>	h <sub>4</sub>	h <sub>5</sub>																																																																																																																																																														
			Ряд 1	Ряд 2	Ряд 1	Ряд 2	Ряд 1	Ряд 2	Ряд 1	Ряд 2																																																																																																																																																																										
DN 32	PN 1	70	49	—	59	—	48	—	60	—	—	—	—	48	60	—	2	4	3	—	4	3																																																																																																																																																														
	PN 2,5		78	51		65		50		66				50	66								9	—	—	—	—	—	—	—	—																																																																																																																																																					
	PN 6			51	—	65	—	50	—	66				—	66																	—	—	—	—	—	—	—	—	—	—	—	—																																																																																																																																									
	PN 10	42									65	78	50			66		—	—	—	—	—																						—	—	—	—	—	—	—	—	—	—	—																																																																																																																														
	PN 16																																																						51	—	65	—	50	—	66	—	66	—	—	—	—	—	—	—	—	—	—	—	—																																																																																																									
	PN 25																																																																											—	51	—	65	—	50	—	66	—	—	—	—	—	—	—	—	—	—	—	—	—																																																																																				
	PN 40																																																																																																—	51	—	65	—	50	—	66	—	—	—	—	—	—	—	—	—	—	—	—	—																																																															
	PN 63																																																																																																																					—	51	—	65	—	50	—	66	—	—	—	—	—	—	—	—	—	—	—	—	—																																										
	PN 100																																																																																																																																										—	51	—	65	—	50	—	66	—	—	—	—	—	—	—	—	—	—	—	—	—																					
	PN 160																																																																																																																																																															—	51	—	65	—	50	—	66	—	—	—	—	—	—	—	—	—	—	—	—	
	PN 200																																																																																																																																																																																			—
PN 250	—	51	—	65	—	50	—	66	—	—	—	—	—	—	—	—	—	—	—	—	—	—																																																																																																																																																														
DN 40	PN 1	80	55	—	69	—	54	—	70	—	—	—	—	54	70	—	3	4	3	—	4	3																																																																																																																																																														
	PN 2,5		88	61		75		60		76				60	76								9	—	—	—	—	—	—	—	—	—																																																																																																																																																				
	PN 6			61	—	75	—	60	—	76				—	76																		—	—	—	—	—	—	—	—	—	—	—	—																																																																																																																																								
	PN 10	52									75	88	60			76		—	76	—	—	—																							—	—	—	—	—	—	—	—	—	—	—																																																																																																																													
	PN 16																																																							61	—	75	—	60	—	76	—	76	—	—	—	—	—	—	—	—	—	—	—	—																																																																																																								
	PN 25																																																																												—	61	—	75	—	60	—	76	—	—	—	—	—	—	—	—	—	—	—	—	—																																																																																			
	PN 40																																																																																																	—	61	—	75	—	60	—	76	—	—	—	—	—	—	—	—	—	—	—	—	—																																																														
	PN 63																																																																																																																						—	61	—	75	—	60	—	76	—	—	—	—	—	—	—	—	—	—	—	—	—																																									
	PN 100																																																																																																																																											—	61	—	75	—	60	—	76	—	—	—	—	—	—	—	—	—	—	—	—	—																				
	PN 160																																																																																																																																																																—	61	—	75	—	60	—	76	—	—	—	—	—	—	—	—	—	—	—	—
	PN 200																																																																																																																																																																																			
PN 250	—	61	—	75	—	60	—	76	—	—	—	—	—	—	—	—	—	—	—	—	—	—																																																																																																																																																														

DN	PN, кгс/см <sup>2</sup>	D <sub>2</sub>	D <sub>3</sub>		D <sub>4</sub>		D <sub>5</sub>		D <sub>6</sub>		D <sub>7</sub>	D <sub>8</sub>	D <sub>9</sub>	D <sub>10</sub>	D <sub>11</sub>	b <sub>2</sub>	h	h <sub>1</sub>	h <sub>2</sub>	h <sub>3</sub>	h <sub>4</sub>	h <sub>5</sub>																					
			Ряд 1	Ряд 2	Ряд 1	Ряд 2	Ряд 1	Ряд 2	Ряд 1	Ряд 2																																	
DN 50	PN 1	90	66	—	80	—	65	—	81	—	—	—	—	65	81	—	3	4	3	—	4	3																					
	PN 2,5																																										
	PN 6																																										
	PN 10	102	73		87		72		88		—	—	—	72	88	—	3	4	3	—	4	3																					
	PN 16																																										
	PN 25																																										
	PN 40																																										
	PN 63																						63	85	102	—	—	—	—	—	—	—	—	12									
	PN 100																																										
	PN 160																						95	115	129	—	—	—	—	—	—	—	—	—	—	—	—	—	—	—	—	—	
	PN 200																																										
PN 250	73																						—	87	—	72	—	88	—	—	—	—	—	—	—	—	—	—	—	—	—	—	—
PN 1	110																						86	—	100	—	85	—	101	—	—	—	—	—	85	101	—	3	4	3	—	4	3
PN 2,5																																											
PN 6																																											
PN 10	122	95		109		94		110		—	—	—	94	110	—	3	4	3	—	4	3																						
PN 16																																											
PN 25																																											
PN 40																																											
PN 63																						85	110	140	—	—	—	—	—	—	—	—	12										
PN 100																																											
PN 160																						130	167	—	—	—	—	—	—	—	—	—	—										
PN 200																																											
PN 250																						95	—	109	—	94	—	110	—	—	—	—	—	—	—	—	—	—	—	—	—	—	
PN 250																						—	95	—	109	—	94	—	110	—	—	—	—	—	—	—	—	—	—	—	—	—	—

DN	PN, кг/см <sup>2</sup>	D <sub>2</sub>	D <sub>3</sub>		D <sub>4</sub>		D <sub>5</sub>		D <sub>6</sub>		D <sub>7</sub>	D <sub>8</sub>	D <sub>9</sub>	D <sub>10</sub>	D <sub>11</sub>	b <sub>2</sub>	h	h <sub>1</sub>	h <sub>2</sub>	h <sub>3</sub>	h <sub>4</sub>	h <sub>5</sub>						
			Ряд 1	Ряд 2	Ряд 1	Ряд 2	Ряд 1	Ряд 2	Ряд 1	Ряд 2																		
DN 80	PN 1	128	101	—	115	—	100	—	116	—	—	—	—	100	116	—	3	4	3	—	4	3						
	PN 2,5		133	106		120		105		121				97	115								133	105	121	12	8	
	PN 6			106	—	120	—	105	—	121																		—
	PN 10	129									—	149	—			128		—	150	—	170	245						
	PN 16			129	—	149	—	128	—	150													—					175
	PN 25	129									—	149	—			128		—	150	—	190	245						
	PN 40			129	—	149	—	128	—	150													—					190
	PN 63	129									—	149	—			128		—	150	—	190	245						
	PN 100			129	—	149	—	128	—	150													—					190
	PN 160	129	—								149	—	128	—	150	—		190	245									
	PN 200			129	—	149	—	128	—	150										—	190	245						
PN 250	138	—	106								—	120	—	105	—	121	—	—	—				—	—	—	—	4,5	4
DN 100	PN 1	148	117	—	137	—	116	—	138	—	—	—	—	116	138	—	3	4	3	—	6	5						
	PN 2,5		158	129		149		128		150				124	145								170	128	150	12	8	
	PN 6			129	—	149	—	128	—	150																		—
	PN 10	129									—	149	—			128		—	150	—	190	245						
	PN 16			129	—	149	—	128	—	150													—					190
	PN 25	129									—	149	—			128		—	150	—	190	245						
	PN 40			129	—	149	—	128	—	150													—					190
	PN 63	129									—	149	—			128		—	150	—	190	245						
	PN 100			129	—	149	—	128	—	150													—					190
	PN 160	129	—								149	—	128	—	150	—		190	245									
	PN 200			129	—	149	—	128	—	150										—	190	245						
PN 250	162	—	129								—	149	—	128	—	150	—	—	—				—	—	—	—	4,5	3,5
																		5	4,5	—	—	—						

DN	PN, кгс/см <sup>2</sup>	D <sub>2</sub>	D <sub>3</sub>		D <sub>4</sub>		D <sub>5</sub>		D <sub>6</sub>		D <sub>7</sub>	D <sub>8</sub>	D <sub>9</sub>	D <sub>10</sub>	D <sub>11</sub>	b <sub>2</sub>	h	h <sub>1</sub>	h <sub>2</sub>	h <sub>3</sub>	h <sub>4</sub>	h <sub>5</sub>							
			Ряд 1	Ряд 2	Ряд 1	Ряд 2	Ряд 1	Ряд 2	Ряд 1	Ряд 2																			
DN 125	PN 1	178	146	—	166	—	145	—	167	—	—	—	145	167	—	3	4	3	—	6	5								
	PN 2,5																												
	PN 6																												
	PN 10	184	155	—	175	—	154	—	176	—	—	—	154	176	—	3	4	3	—	6	5								
	PN 16																												
	PN 25																												
	PN 40									153	155	—	175	—	154	—	176	175	205	210	154	176	12	3	4	3	8	6	5
	PN 63																												
	PN 100																												
	PN 160																												
	PN 200									155	—	175	—	154	—	176	—	175	205	271	154	176	14	3	4,5	3,5	—	—	—
PN 250																													
DN 150	PN 1									202	171	—	191	—	170	—	192	—	—	—	170	192	—	3	4	3	—	6	5
	PN 2,5																												
	PN 6																												
	PN 10	212	183	—	203	—	182	—	204	—	—	—	182	204	—	3	4	3	—	6	5								
	PN 16																												
	PN 25																												
	PN 40									181	183	—	203	—	182	—	204	205	240	250	182	204	12	3	4	3	8	6	5
	PN 63																												
	PN 100																												
	PN 160																												
	PN 200									183	—	203	—	182	—	204	—	181	240	306	182	204	17	3	4,5	3,5	11	—	—
PN 250																													
PN 250	218									—	183	—	203	—	182	—	204	—	—	—	—	—	—	3	5	4,5	—	—	—



DN	PN, кг/см <sup>2</sup>	D <sub>2</sub>	D <sub>3</sub>		D <sub>4</sub>		D <sub>5</sub>		D <sub>6</sub>		D <sub>7</sub>	D <sub>8</sub>	D <sub>9</sub>	D <sub>10</sub>	D <sub>11</sub>	b <sub>2</sub>	h	h <sub>1</sub>	h <sub>2</sub>	h <sub>3</sub>	h <sub>4</sub>	h <sub>5</sub>										
			Ряд 1	Ряд 2	Ряд 1	Ряд 2	Ряд 1	Ряд 2	Ряд 1	Ряд 2																						
DN 200	PN 1	258	229	—	249	—	228	—	250	—	—	—	—	228	250	—	3	4,0	3,0	—	6	5										
	PN 2,5		268	239	259	238	260	—	—	—				—	—								—	—	—	—						
	PN 6																															
	PN 10	278	239								259	238	260			—		—	—	—	—	—					—	—				
	PN 16																															
	PN 25	285	239					259	238	260	243	265	285	238	260	12		17	8	11												
	PN 40																															
	PN 63																															
	PN 100																															
	PN 160																															
PN 200	239																—				259	—	238	—	260	—	305	380	4,5	3,5		
PN 250	—			239	—	259	—										238				—	260	—	—	—	—	—	—	5	4,5	—	—
DN 250	PN 1	312	283	—	303	—	282	—	304	—	—	—	—	282	304	—	3	4,0	3,0	—	6	5										
	PN 2,5		320	292	312	291	313	—	—	—				—	—								—	—	—	—						
	PN 6																															
	PN 10	335	292								312	291	313			—		—	—	—	—	—					—	—				
	PN 16																															
	PN 25	345	292					312	291	313	298	320	345	291	313	12		17	8	11												
	PN 40																															
	PN 63																															
	PN 100																															
	PN 160																															
PN 200	292																—				312	—	291	—	313	—	—	—	—	—	—	4,5
PN 250	—			292	—	312	—										291				—	313	—	—	—	—	—	—	5	4,5	—	—

DN	PN, кгс/см <sup>2</sup>	D <sub>2</sub>	D <sub>3</sub>		D <sub>4</sub>		D <sub>5</sub>		D <sub>6</sub>		D <sub>7</sub>	D <sub>8</sub>	D <sub>9</sub>	D <sub>10</sub>	D <sub>11</sub>	b <sub>2</sub>	h	h <sub>1</sub>	h <sub>2</sub>	h <sub>3</sub>	h <sub>4</sub>	h <sub>5</sub>
			Ряд 1	Ряд 2	Ряд 1	Ряд 2	Ряд 1	Ряд 2	Ряд 1	Ряд 2												
DN 300	PN 1	365	336	—	356	—	335	—	357	—	—	—	—	335	357	—	4	5,0	4,0	—	6	5
	PN 2,5																					
	PN 6																					
	PN 10	370	—	—	—	—	—	—	—	—	—	—	—	—	—	4	5,0	4,0	—	6	5	
	PN 16																					
	PN 25	390	—	—	—	—	—	—	—	—	—	—	—	—	—	4	5,0	4,0	—	6	5	
	PN 40																					
	PN 63	410	343	—	363	—	342	—	364	—	—	—	—	342	364	—	4	5,0	4,0	—	6	5
	PN 100																					
PN 160																						
DN 350	PN 1	415	386	—	406	—	385	—	407	—	—	—	—	385	407	—	4	5	4	—	6	5
	PN 2,5																					
	PN 6																					
	PN 10	430	—	—	—	—	—	—	—	—	—	—	—	—	—	4	5	4	—	6	5	
	PN 16																					
	PN 25	450	395	—	421	—	394	—	422	—	—	—	—	394	422	—	4	5	4	—	6	5
	PN 40																					
	PN 63	465	—	—	—	—	—	—	—	—	—	—	—	—	—	—	4	5	4	—	6	5
	PN 100																					
PN 160																						
PN 100	465	—	—	—	—	—	—	—	—	—	—	—	—	—	—	4	5	4	—	6	5	
PN 160																						
PN 100	465	—	—	—	—	—	—	—	—	—	—	—	—	—	—	4	5	4	—	6	5	
PN 160																						
PN 100	465	—	—	—	—	—	—	—	—	—	—	—	—	—	—	4	5	4	—	6	5	
PN 160																						

81 Продолжение таблицы 2

Размеры в миллиметрах

DN	PN, кг/см <sup>2</sup>	D <sub>2</sub>	D <sub>3</sub>		D <sub>4</sub>		D <sub>5</sub>		D <sub>6</sub>		D <sub>7</sub>	D <sub>8</sub>	D <sub>9</sub>	D <sub>10</sub>	D <sub>11</sub>	b <sub>2</sub>	h	h <sub>1</sub>	h <sub>2</sub>	h <sub>3</sub>	h <sub>4</sub>	h <sub>5</sub>																											
			Ряд 1	Ряд 2	Ряд 1	Ряд 2	Ряд 1	Ряд 2	Ряд 1	Ряд 2																																							
DN 400	PN 1	465	436	—	456	—	435	—	457	—	—	—	—	435	457	—	4	5	4	—	6	5																											
	PN 2,5																																																
	PN 6																																																
	PN 10	482	447	473	446	474	—	—	—	445				480	535								446	474	—	12	17	8	11	14	—	—																	
	PN 16																																																
	PN 25	505																																															
	PN 40																																																
	PN 63	535																					—	—									—	—	—	—	—	—	—	—	—	—	23	—	—	—	—	—	—
	PN 100																																																
PN 160																																																	
DN 450	PN 1	520									489	—	509			—	488	—	510	—	—	—	—	488									510	—	4	5	4	—	6	5									
	PN 2,5																																																
	PN 6																																																
	PN 10	532	497	523	496	524	—	—	—	496	524	—	—	—	—	—	5,5	5	—	—																													
	PN 16																																																
	PN 25	555																																															
	PN 40																																																
	PN 63	560																						—	497	—	523	—	496	—	524	—	—								—	—	—	—	—	—	—		
PN 100																																																	

DN	PN, кгс/см <sup>2</sup>	D <sub>2</sub>	D <sub>3</sub>		D <sub>4</sub>		D <sub>5</sub>		D <sub>6</sub>		D <sub>7</sub>	D <sub>8</sub>	D <sub>9</sub>	D <sub>10</sub>	D <sub>11</sub>	b <sub>2</sub>	h	h <sub>1</sub>	h <sub>2</sub>	h <sub>3</sub>	h <sub>4</sub>	h <sub>5</sub>										
			Ряд 1	Ряд 2	Ряд 1	Ряд 2	Ряд 1	Ряд 2	Ряд 1	Ряд 2																						
DN 500	PN 1	570	541	—	561	—	540	—	562	—	—	—	—	540	562	—	4	5	4	—	6	5										
	PN 2,5																															
	PN 6																															
	PN 10	585	—	—	—	—	—	—	—	—				—	—								—	—	—	—	—	—	—	—	—	
	PN 16																															
	PN 25	615	549	—	575	—	548	—	576	—				—	—								—	—	—	—	—	—	—	—	—	—
	PN 40																															
	PN 63																															
PN 100	—										549	—	575			—	548	—	576	—	—	—										
DN 600	PN 1	670	635	—	661	—	634	—	662	—	—	—	—	634	662	—	5	6	5	—	6	5										
	PN 2,5																															
	PN 6																															
	PN 10	685	—	—	—	—	—	—	—	—				—	—								—	—	—	—	—	—	—	—	—	
	PN 16																															
	PN 25	720	651	649	677	675	650	648	678	676				—	—								—	—	—	—	—	—	—	—	—	—
	PN 40	735	—	—	—	—	—	—	—	—				—	—								—	—	—	—	—	—	—	—	—	—
PN 63																																
DN 700	PN 1	775	737	—	763	—	736	—	764	—	—	—	—	736	764	—	5	6	5	—	6	5										
	PN 2,5																															
	PN 6																															
	PN 10	800	751	—	777	—	750	—	778	—				—	—								—	—	—	—	—	—	—	—	—	
	PN 16																															
	PN 25	820	—	—	—	—	—	—	—	—				—	—								—	—	—	—	—	—	—	—	—	—
	PN 40	840	—	751	—	777	—	750	—	778				—	—								—	—	—	—	—	—	—	—	—	—
PN 63	—										751	—	777			—	750	—	778	—	—	—										

DN	PN, кг/см <sup>2</sup>	D <sub>2</sub>	D <sub>3</sub>		D <sub>4</sub>		D <sub>5</sub>		D <sub>6</sub>		D <sub>7</sub>	D <sub>8</sub>	D <sub>9</sub>	D <sub>10</sub>	D <sub>11</sub>	b <sub>2</sub>	h	h <sub>1</sub>	h <sub>2</sub>	h <sub>3</sub>	h <sub>4</sub>	h <sub>5</sub>
			Ряд 1	Ряд 2	Ряд 1	Ряд 2	Ряд 1	Ряд 2	Ряд 1	Ряд 2												
DN 800	PN 1	880	841	—	867	—	840	—	868	—	—	—	—	840	868	—	5	6	5	—	6	5
	PN 2,5																					
	PN 6																					
	PN 10	905	851	856	877	882	850	855	878	883												
	PN 16																					
	PN 25	930	—	—	—	—	—	—	—	—												
	PN 40	960																				
	PN 63	—	—	—	—	—	—	—	—	—				—	—							
DN 900	PN 1	980	—	—	—	—	—	—	—	—	—	—	—	—	—	5	5,5	5	—	—	—	
	PN 2,5																					
	PN 6																					
	PN 10	1005	—	—	—	—	—	—	—													
	PN 16																					
	PN 25	1030	961	987	960	988																
	PN 40	1070																				
	PN 63	—	—	—	—	—	—	—	—													—
DN 1000	PN 1	1080	—	—	—	—	—	—	—	—	—	—	—	—	—	5	6,5	6	—	—	—	
	PN 2,5																					
	PN 6																					
	PN 10	1110	—	—	—	—	—	—														
	PN 16																					
	PN 25	1140	1062	1092	1060	1094																
	PN 40	1180																				
	PN 63	—	—	—	—	—	—	—	—													—

DN	PN, кгс/см <sup>2</sup>	D <sub>2</sub>	D <sub>3</sub>		D <sub>4</sub>		D <sub>5</sub>		D <sub>6</sub>		D <sub>7</sub>	D <sub>8</sub>	D <sub>9</sub>	D <sub>10</sub>	D <sub>11</sub>	b <sub>2</sub>	h	h <sub>1</sub>	h <sub>2</sub>	h <sub>3</sub>	h <sub>4</sub>	h <sub>5</sub>
			Ряд 1	Ряд 2	Ряд 1	Ряд 2	Ряд 1	Ряд 2	Ряд 1	Ряд 2												
DN 1200	PN 1	1280	—	—	—	—	—	—	—	—	—	—	—	—	—	5	6,5	6	—	—	—	
	PN 2,5																					
	PN 6	1295																				
	PN 10																					
	PN 16	1330																				
	PN 25			1350																		
	PN 40	1380																				
	PN 63			1380																		
PN 25	1350																					
PN 40		1380																				
PN 63	1380																					
DN 1400		PN 1	1480	—	—	—	—	—	—	—	—	—	—	—	—	—	5	6,5	6	—	—	—
	PN 2,5																					
	PN 6	1510																				
	PN 10																					
	PN 16	1530																				
	PN 25		1560																			
	PN 40	1600																				
	PN 10		1530																			
PN 16	1530																					
PN 25		1560																				
PN 40	1600																					
DN 1600		PN 1	1690	—	—	—	—	—	—	—	—	—	—	—	—	5	6,5	6	—	—	—	
	PN 2,5																					
	PN 6	1710																				
	PN 10																					
	PN 16	1750																				
	PN 25		1780																			
	PN 40	1815																				
	PN 10		1750																			
PN 16	1750																					
PN 25		1780																				
PN 40	1815																					

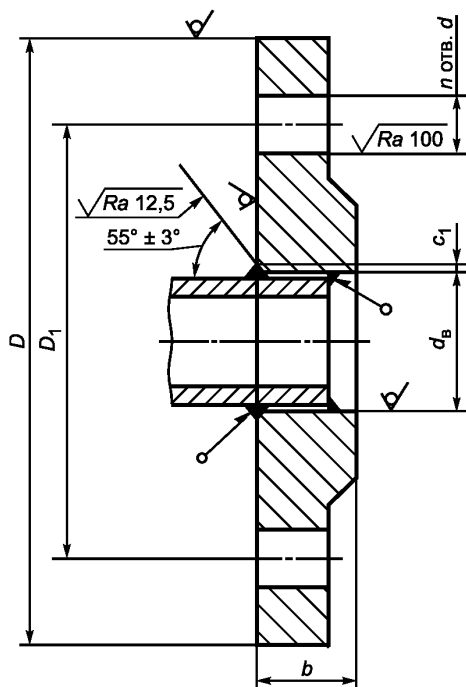
DN	PN, кг/см <sup>2</sup>	D <sub>2</sub>	D <sub>3</sub>		D <sub>4</sub>		D <sub>5</sub>		D <sub>6</sub>		D <sub>7</sub>	D <sub>8</sub>	D <sub>9</sub>	D <sub>10</sub>	D <sub>11</sub>	b <sub>2</sub>	h	h <sub>1</sub>	h <sub>2</sub>	h <sub>3</sub>	h <sub>4</sub>	h <sub>5</sub>	
			Ряд 1	Ряд 2	Ряд 1	Ряд 2	Ряд 1	Ряд 2	Ряд 1	Ряд 2													
DN 1800	PN 1	1890																					
	PN 2,5			—		—		—		—													
	PN 6	1950	—		—		—		—		—		—		—		5	6,5	6	—	—	—	
	PN 10			1862		1892		1860		1894													
	PN 16																						
PN 25	1985																						
DN 2000	PN 1	2090																					
	PN 2,5			—		—		—		—													
	PN 6	2150	—		—		—		—		—		—		—		5	6,5	6	—	—	—	
	PN 10			2062		2092		2060		2094													
	PN 16																						
PN 25	2210																						
DN 2200	PN 1	2295																					
	PN 2,5			—		—		—		—													
	PN 6	2335															6	—	—	—	—	—	
PN 10	2370																						
DN 2400	PN 1	2495																					
	PN 2,5			—		—		—		—													
	PN 6	2545															6	—	—	—	—	—	
PN 10	2570																						
DN 2600	PN 1	2695																					
	PN 2,5			—		—		—		—													
	PN 6	2750															6	—	—	—	—	—	
PN 10	2780																						

DN	PN, кгс/см <sup>2</sup>	D <sub>2</sub>	D <sub>3</sub>		D <sub>4</sub>		D <sub>5</sub>		D <sub>6</sub>		D <sub>7</sub>	D <sub>8</sub>	D <sub>9</sub>	D <sub>10</sub>	D <sub>11</sub>	b <sub>2</sub>	h	h <sub>1</sub>	h <sub>2</sub>	h <sub>3</sub>	h <sub>4</sub>	h <sub>5</sub>
			Ряд 1	Ряд 2	Ряд 1	Ряд 2	Ряд 1	Ряд 2	Ряд 1	Ряд 2												
DN 2800	PN 1	2910	—	—	—	—	—	—	—	—	—	—	—	—	—	6	—	—	—	—	—	—
	PN 2,5																					
	PN 6	2960																				
	PN 10	3000																				
DN 3000	PN 1	3110	—	—	—	—	—	—	—	—	—	—	—	—	—	6	—	—	—	—	—	—
	PN 2,5																					
	PN 6	3160																				
	PN 10	3210																				
DN 3200	PN 2,5	3310	—	—	—	—	—	—	—	—	—	—	—	—	—	5	—	—	—	—	—	—
	PN 6	3370																				
DN 3400	PN 2,5	3510	—	—	—	—	—	—	—	—	—	—	—	—	—	5	—	—	—	—	—	—
	PN 6	3580																				
DN 3600	PN 2,5	3720	—	—	—	—	—	—	—	—	—	—	—	—	—	5	—	—	—	—	—	—
	PN 6	3790																				
DN 3800	PN 2,5	3920	—	—	—	—	—	—	—	—	—	—	—	—	—	5	—	—	—	—	—	—
DN 4000	PN 2,5	4120	—	—	—	—	—	—	—	—	—	—	—	—	—	5	—	—	—	—	—	—
<p>Примечания</p> <p>1 Ряд 2 соответствует [2].</p> <p>2 Для ряда 2 фланцы с уплотнительными поверхностями исполнений С, D, E, F в соответствии с рисунком 3 не применяются на PN 2,5 и PN 6.</p>																						



## 6 Размеры стальных и чугунных фланцев

6.1 Размеры фланцев стальных плоских приварных (тип 01) приведены на рисунке 4 и в таблице 3. Ряд 1 предпочтительный.



Примечание — Допускается выполнять фаску под сварной шов с углом  $(50 \pm 5)^\circ$ .

Рисунок 4 — Размеры фланцев стальных плоских приварных (тип 01) и схема монтажа к трубе

Таблица 3 — Размеры фланцев стальных плоских приварных, тип 01 (см. рисунок 4)

Размеры в миллиметрах

DN	PN, кгс/см <sup>2</sup>	d <sub>в</sub>		b		c <sub>1</sub>	D		D <sub>1</sub>	d		n		Номинальный диаметр болтов или шпилек	
		Ряд 1	Ряд 2	Ряд 1	Ряд 2		Ряд 1	Ряд 2		Ряд 1	Ряд 2	Ряд 1	Ряд 2	Ряд 1	Ряд 2
DN 10	PN 1	15	—	10	—	2	75	—	50	11	—	4	—	M10	—
	PN 2,5		18	10	12		75	11		4	M10				
	PN 6			12	14		90	14							
	PN 10			14	14		M12								
	PN 16			16											
	PN 25														
DN 15	PN 1	19	—	10	—	2	80	—	55	11	—	4	M10	—	
	PN 2,5		22	10	12		80	11		M10					
	PN 6			12	14		95	14							
	PN 10			14	14		M12								
	PN 16			16											
	PN 25														
DN 20	PN 1	26	—	12	—	2	90	—	65	11	—	4	M10	—	
	PN 2,5		27,5	12	14		90	11		M10					
	PN 6			14	16		105	14							
	PN 10			16	16		M12								
	PN 16			18											
	PN 25														
DN 25	PN 1	33	—	12	—	3	100	—	75	11	—	4	M10	—	
	PN 2,5		34,5	12	14		100	11		M10					
	PN 6			14	16		115	14							
	PN 10			16	M12										
	PN 16			18											
	PN 25														

Продолжение таблицы 3

Размеры в миллиметрах

DN	PN, кгс/см <sup>2</sup>	d <sub>B</sub>		b		c <sub>1</sub>	D		D <sub>1</sub>	d		n		Номинальный диаметр болтов или шпилек	
		Ряд 1	Ряд 2	Ряд 1	Ряд 2		Ряд 1	Ряд 2		Ряд 1	Ряд 2	Ряд 1	Ряд 2	Ряд 1	Ряд 2
DN 32	PN 1	39	—	—	—	3	120	—	90	14	—	4	—	M12	—
	PN 2,5		43,5	12	—		120			14	4	M12			
	PN 6			15	16										
	PN 10			16	18										
	PN 16			18											
	PN 25			20											
DN 40	PN 1	46	—	—	—	3	130	—	100	14	—	4	—	M12	—
	PN 2,5		49,5	13	—		130			14	4	M12			
	PN 6			16	16										
	PN 10			18	18										
	PN 16			20											
	PN 25			22											
DN 50	PN 1	59	—	—	—	3	140	—	110	14	—	4	—	M12	—
	PN 2,5		61,5	13	—		140			14	4	M12			
	PN 6			16	16										
	PN 10			18	20										
	PN 16			22											
	PN 25			24											
DN 65	PN 1	78	—	—	—	4	160	—	130	14	—	4	—	M12	—
	PN 2,5		77,5	14	—		160			14	4	M12			
	PN 6			16	16										
	PN 10			20	20										
	PN 16			24											
	PN 25				22		180	185		145		18	4	8	8**
											8				

DN	PN, кгс/см <sup>2</sup>	d <sub>B</sub>		b		c <sub>1</sub>	D		D <sub>1</sub>	d		n		Номинальный диаметр болтов или шпилек	
		Ряд 1	Ряд 2	Ряд 1	Ряд 2		Ряд 1	Ряд 2		Ряд 1	Ряд 2	Ряд 1	Ряд 2	Ряд 1	Ряд 2
DN 80	PN 1	91	—	14	—	4	185	—	150	18	—	4	—	M16	—
	PN 2,5		90,5	18	18			190		4		18	M16		
	PN 6			20	20		200	4	8						
	PN 10			24	24			160	8						
	PN 16			26	24		195		200	160					
	PN 25		26	24	195		200	160							
DN 100	PN 1	110 116	—	14	—	4	205	—	170	18	—			4	—
	PN 2,5	110 116	116	18	18			210		4		18	M16		
	PN 6	100 116		22	22		220	180	8						
	PN 10	110 116		26	22					215	220			180	
	PN 16	110 116		28	26		230	235	190	22	M20				
	PN 25	110 116	28	26	230		235	190	22	M20					
DN 125	PN 1	135 142	—	16	—	4	235	—	200	18	—			8	—
	PN 2,5	135 142	141,5	20	20			240		8		18	M16		
	PN 6	135 142		24	22		250	210							
	PN 10	135 142		28	22				245	250	210				
	PN 16	135 142		30	22		270		220	26	M24				
	PN 25	135 142	30	22	270		220	26	M24						

8 Продолжение таблицы 3

Размеры в миллиметрах

DN	PN, кгс/см <sup>2</sup>	d <sub>B</sub>		b		c <sub>1</sub>	D		D <sub>1</sub>	d		n		Номинальный диаметр болтов или шпилек	
		Ряд 1	Ряд 2	Ряд 1	Ряд 2		Ряд 1	Ряд 2		Ряд 1	Ряд 2	Ряд 1	Ряд 2	Ряд 1	Ряд 2
DN 150	PN 1	154 161 170	—	16	—	4	260	—	225	18	—	8	—	M16	—
	PN 2,5	154 161 170	170,5	16	20			265		18	8	M16			
	PN 6	154 161 170		20											
	PN 10	154 161 170		24	24		280	285	240	22			M20		
	PN 16	154 161 170		28											
	PN 25	154 161 170		30			300		250	26			M24		
DN 200	PN 1	222	—	18	—	4	315	—	280	18	—	8	—	M16	—
	PN 2,5		221,5	22	22			320		18	8	M16			
	PN 6						24		335				340	295	22
	PN 10			30	26		360	310		26	12	M24			
	PN 16			32											
	PN 25			32											

ГОСТ 33259—2015

DN	PN, кгс/см <sup>2</sup>	d <sub>B</sub>		b		c <sub>1</sub>	D		D <sub>1</sub>	d		n		Номинальный диаметр болтов или шпилек	
		Ряд 1	Ряд 2	Ряд 1	Ряд 2		Ряд 1	Ряд 2		Ряд 1	Ряд 2	Ряд 1	Ряд 2	Ряд 1	Ряд 2
DN 250	PN 1	273	—	21	—	6	370	—	335	18	—	12	—	M16	—
	PN 2,5		276,5	23	24			375		390	350	22	12	M16	M20
	PN 6						26		31						
	PN 10			34	35			425		370	30	M27			
	PN 16						M24								
	PN 25		M20												
DN 300	PN 1	325		—	22	—	6	435	—	395	22	—	12	—	M20
	PN 2,5		327,5	24	24	440			440		400	26	12	M20	M24
	PN 6							28		26					
	PN 10			32	32	485			430		30	16			
	PN 16							36		38				485	430
	PN 25		M24												
DN 350	PN 1	377		—	22	—	7	485	—	445	22	—	12	—	M20
	PN 2,5		359,5	26	26	490			500		505	460	22	12	M20
	PN 6							28		30					
	PN 10			34	35	550			555		490	33	M30		
	PN 16							42		M24					
	PN 25		M30												
DN 400	PN 1	426		—	22	—	7	535	—	495	22	—	16	—	M20
	PN 2,5		411	28	28	540			565		515	26	12	M20	M24
	PN 6							30		32					
	PN 10			38	M24										
	PN 16					44		48	610	620	550	33		36	M27
	PN 25		M30	M33											

⊗ Продолжение таблицы 3

Размеры в миллиметрах

ГОСТ 33259—2015

DN	PN, кгс/см <sup>2</sup>	d <sub>B</sub>		b		c <sub>1</sub>	D		D <sub>1</sub>	d		n		Номинальный диаметр болтов или шпилек					
		Ряд 1	Ряд 2	Ряд 1	Ряд 2		Ряд 1	Ряд 2		Ряд 1	Ряд 2	Ряд 1	Ряд 2	Ряд 1	Ряд 2				
DN 450	PN 1	480	—	—	—	7	590	—	550	22	—	16	—	M20	—				
	PN 2,5		462	24	—			615		595	550	22	16	M20					
	PN 6			30															
	PN 10			28	36														
	PN 16			42											640	585	30	20	M24
	PN 25			48	54														
DN 500	PN 1	530	—	—	—	7	640	—	600	22	—	16	—	M20	—				
	PN 2,5		513,5	24	—			670		645	600	22	16	20	M20				
	PN 6			30															
	PN 10			29	38														
	PN 16			32	46														
	PN 25			48	58											710	715	650	33
DN 600	PN 1	630	—	—	—	7	755	—	705	26	—	20	—	M24	—				
	PN 2,5		616,5	25	—			780		755	705	26	20	M24					
	PN 6			32															
	PN 10			30	42														
	PN 16			36	55														
	PN 25			50	68										840	845	770	39	36
DN 700	PN 1	720	—	—	—	9	860	—	810	26	—	24	—	M24	—				
	PN 2,5		*	26	—			895		860	810	26	24	M24					
	PN 6			40															
	PN 10			32	40														
	PN 16			39	50														
	PN 25			52	63										910	840	39	36	M36
PN 25	60	85	960	875	45	42	M42	M39											

DN	PN, кгс/см <sup>2</sup>	d <sub>B</sub>		b		c <sub>1</sub>	D		D <sub>1</sub>	d		n		Номинальный диаметр болтов или шпилек	
		Ряд 1	Ряд 2	Ряд 1	Ряд 2		Ряд 1	Ряд 2		Ряд 1	Ряд 2	Ряд 1	Ряд 2	Ряд 1	Ряд 2
DN 800	PN 1	820	—	26	—	9	975	—	920	30	—	24	—	M27	—
	PN 2,5		*	44	975		30	24		M27					
	PN 6			32								44			
	PN 10			42			56					950	33		
	PN 16			54			74						39		
	PN 25		68	95			990	45	48	M42	M45				
DN 900	PN 1	920	—	28		—	9	1075	—	1020	30	—	24	—	M27
	PN 2,5		*	48	1075	30		24			M27				
	PN 6			34						48					
	PN 10			45		62				1050			33		
	PN 16			59		82							39		
DN 1000	PN 1	1020	—	30		—	10	1175	—	1120	30	—	28	—	M27
	PN 2,5		*	52	1175	30		28			M27				
	PN 6			36						52					
	PN 10			48		70				1160			33	36	
	PN 16			63		90							1255	1170	45
DN 1200	PN 1	1220	—	30		—	10	1375	—	1320	30	—	32	—	M27
	PN 2,5		*	60	1375	30		32			M27				
	PN 6			39						60					
	PN 10			56		83				1340			33		
	PN 16			76		*							1455	1380	39
DN 1400	PN 1	1420	—	32		—	10	1575	—	1520	30	—	36	—	M27
	PN 2,5		*	72	1575	30		36			M30				
	PN 6			48						72					
	PN 10			65		*				1620			1630	1560	33
—	—	—	—	—		—	—			—			—	—	—
							1675		1590	45	42			M42	M39



DN	PN, кгс/см <sup>2</sup>	d <sub>B</sub>		b		c <sub>1</sub>	D		D <sub>1</sub>	d		n		Номинальный диаметр болтов или шпилек		
		Ряд 1	Ряд 2	Ряд 1	Ряд 2		Ряд 1	Ряд 2		Ряд 1	Ряд 2	Ряд 1	Ряд 2	Ряд 1	Ряд 2	
DN 1600	PN 1	1620	—	32	—	10	1785	—	1730	30	—	40	—	M27	—	
	PN 2,5		*	53	80		1820	1830		1760	33		36	40	M30	M33
	PN 6		—	75	*		1915			1820	52		48		M48	M45
	PN 10		—	—	—		—	—		—	—		—		—	—
DN 1800	PN 1	1820	—	35	—	10	1985	—	1930	30	—	44	—	M27	—	
	PN 2,5	—	*	—	88		2045			1970	39		44	M36		
	PN 6	—	—	—	—		—	—		—	—		—	—	—	
DN 2000	PN 1	2020	—	35	—	10	2190	—	2130	30	—	48	—	M27	—	
	PN 2,5		—	—	—		96	2265		2180	45		42	48	M42	M39
	PN 6	—	—	—	—		—	—		—	—		—	—	—	—
DN 2200	PN 1	2220	—	42	—	10	2405	—	2340	33	—	52	—	M30	—	
	PN 2,5		—	—	—		—	—		—	—		—	—	—	
DN 2400	PN 1	2420	—	47	—	10	2605	—	2540	33	—	56	—	M30	—	
	PN 2,5		—	—	—		—	—		—	—		—	—	—	

\* Определяется заказчиком.

\*\* Фланцы с четырьмя отверстиями могут поставляться только по договоренности между изготовителем фланцев и заказчиком.

Примечания

1 Ряд 2 соответствует [2].

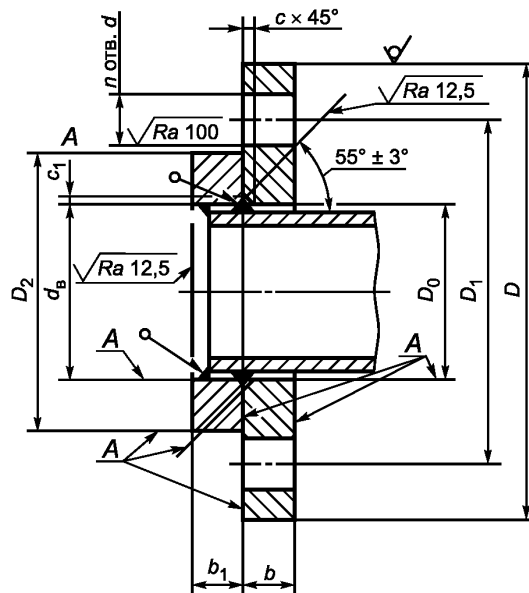
2 Размер c<sub>1</sub> может уточняться в зависимости от технологии сварки и размера трубы.

3 Фланцы должны изготавливаться с уплотнительными поверхностями исполнений:

- А — для фланцев на PN 1, PN 2,5 и PN 6;

- В, С, D, E, F, L и M — для всех PN.

6.2 Размеры фланцев стальных плоских свободных на приварном кольце (тип 02) приведены на рисунке 5 и в таблице 4. Ряд 1 предпочтительный.



Примечания

- 1 Шероховатость поверхностей А —  $Ra \leq 25$  мкм.
- 2 Допускается выполнять фаску под сварной шов с углом  $(50 \pm 5)^\circ$ .

Рисунок 5 — Размеры фланцев стальных плоских свободных на приварном кольце (тип 02) и схема монтажа к трубе

Таблица 4 — Размеры фланцев стальных плоских свободных на приварном кольце, тип 02 (см. рисунок 5)

Размеры в миллиметрах

DN	PN, кгс/см <sup>2</sup>	D <sub>0</sub>		D <sub>2</sub>	d <sub>B</sub>		b		b <sub>1</sub>		c		c <sub>1</sub>	D		D <sub>1</sub>	d		n		Номинальный диаметр болтов или шпилек							
		Ряд 1	Ряд 2		Ряд 1	Ряд 2	Ряд 1	Ряд 2	Ряд 1	Ряд 2	Ряд 1	Ряд 2		Ряд 1	Ряд 2		Ряд 1	Ряд 2	Ряд 1	Ряд 2	Ряд 1	Ряд 2	Ряд 1	Ряд 2				
DN 10	PN 1	16	—	35	15	18	10	12	8	10	4	3	2	75	—	50	11	—	4	—	M10	—						
	PN 2,5		21											42	12		14	14	12	12	10	12	14	14	60	14	4	M12
	PN 6																											
	PN 10																											
	PN 16																											
	PN 25																											
DN 15	PN 1	20	—	40	19	22	10	12	8	10	4	3	2	80	—	55	11	—	4	—	M10	—						
	PN 2,5		25											47	12		14	14	12	12	10	12	14	65	14	4	M12	
	PN 6																											
	PN 10																											
	PN 16																											
	PN 25																											
DN 20	PN 1	27	—	50	26	27,5	10	14	10	10	4	4	2	90	—	65	11	—	4	—	M10	—						
	PN 2,5		31											58	14		16	16	14	14	10	12	14	75	14	4	M12	
	PN 6																											
	PN 10																											
	PN 16																											
	PN 25																											
DN 25	PN 1	34	—	60	33	34,5	12	14	10	10	5	4	3	100	—	75	11	—	4	—	M10	—						
	PN 2,5		38											68	14		16	16	14	14	10	12	14	85	14	4	M12	
	PN 6																											
	PN 10																											
	PN 16																											
	PN 25																											

DN	PN, кгс/см <sup>2</sup>	D <sub>0</sub>		D <sub>2</sub>	d <sub>B</sub>		b		b <sub>1</sub>		c		c <sub>1</sub>	D		D <sub>1</sub>	d		n		Номинальный диаметр болтов или шпилек							
		Ряд 1	Ряд 2		Ряд 1	Ряд 2	Ряд 1	Ряд 2	Ряд 1	Ряд 2	Ряд 1	Ряд 2		Ряд 1	Ряд 2		Ряд 1	Ряд 2	Ряд 1	Ряд 2	Ряд 1	Ряд 2	Ряд 1	Ряд 2				
DN 32	PN 1	41	—	70	39	—	12	—	10	—	5	5	3	120	—	90	14	—	4	—	M12	—						
	PN 2,5		46			16	10	10	120					14	M12													
	PN 6		47			78	16	12	100	18				4	M16													
	PN 10			18			16	14																				
	PN 16			20			18	16																				
	PN 25		—	48		53	80	46	—	12				—	10	—	5	5	3	130	—	100	14	—	4	—	M12	—
PN 2,5	12	16	10		10				130		14	M12																
PN 6	18	12	14		110				18	4	M16																	
PN 10	20	16	14																									
PN 16	22	18	14																									
PN 25	—	61	65		90		59		—	12	—	12	—	5	5	3				140	—	110	14	—	4	—	M12	—
PN 2,5	12			16		12		12	140		14	M12																
PN 6	18			14		16		125	18	4	M16																	
PN 10	20			20	16	16																						
PN 16	22			18	16																							
PN 25	—			80	81	110		78	—	14	—	14	—				6	6	4	160	—	130	14	—	4	—	M12	—
PN 2,5	14	16	14				12		160		14	M12																
PN 6	20	20	16				16		145	18	4	M16																
PN 10	22	20	18			16																						
PN 16	24	22	20			16																						
PN 25	—	80	81			122	78		—	20	—	20	—	6	6	4				180	185	145	18	—	4	8	M16	
PN 2,5	20			20	16			16	8																			
PN 6	22			20	18			16	8*																			
PN 10	24			22	20	16		8																				
PN 16	—			61	65	102		59	—	18	—	14	—				5	5	3	160	—	110	14	—	4	—	M12	—
PN 2,5	18								14	16	16	140								14	M12							
PN 6	20	20	16				16		125	18	4	M16																
PN 10	22	18	16																									
PN 16	—	48	53			88	46					—	18	—	16	—				5	5	3	145	150	110	18	—	4
PN 2,5	12								16	10	10	130		14	M12													
PN 6	18			12	14			110	18	4	M16																	
PN 10	20			16	14																							
PN 16	22			18	14																							
PN 25	—			41	46	70		39	—	12	—	10	—	5	5	3	120	—	90				14	—	4	—	M12	—
PN 2,5	12	16	10				10		120		14	M12																
PN 6	16	12	14				100		18	4	M16																	
PN 10	18	16	14																									
PN 16	20	18	16																									
PN 25	—	41	46			78	39		—	16	—	16	—				5	5	3	135	140	100	18	—	4	—	M16	—
PN 2,5	16			12	14			100	18	4	M16																	
PN 6	18			16	14																							
PN 10	20			18	16																							
PN 16	—			48	53	88		46	—	18	—	18	—	5	5	3				145	150	110	18	—	4	—	M16	—
PN 2,5	12								16	10	10	130								14	M12							
PN 6	18	12	14				110		18	4	M16																	
PN 10	20	16	14																									
PN 16	22	18	14																									
PN 25	—	61	65			90	59		—	12	—	12	—				5	5	3	140	—	110	14	—	4	—	M12	—
PN 2,5	12			16	12			12	140		14	M12																
PN 6	18			14	16			16	125	18	4	M16																
PN 10	20			20	16	16																						
PN 16	22			18	16																							
PN 25	—			41	46	70		39	—	12	—	10	—	5	5	3				120	—	90	14	—	4	—	M12	—
PN 2,5	12	16	10				10		120		14	M12																
PN 6	16	12	14				100		18	4	M16																	
PN 10	18	16	14																									
PN 16	20	18	16																									
PN 25	—	48	53			88	46		—	18	—	18	—				5	5	3	135	140	100	18	—	4	—	M16	—
PN 2,5	12			16	10			10	130		14	M12																
PN 6	18			12	14			110	18	4	M16																	
PN 10	20			16	14																							
PN 16	22			18	14																							

⌘ Продолжение таблицы 4

Размеры в миллиметрах

DN	PN, кгс/см <sup>2</sup>	D <sub>0</sub>		D <sub>2</sub>	d <sub>в</sub>		b		b <sub>1</sub>		c		c <sub>1</sub>	D		D <sub>1</sub>	d		n		Номинальный диаметр болтов или шпилек				
		Ряд 1	Ряд 2		Ряд 1	Ряд 2	Ряд 1	Ряд 2	Ряд 1	Ряд 2	Ряд 1	Ряд 2		Ряд 1	Ряд 2		Ряд 1	Ряд 2	Ряд 1	Ряд 2	Ряд 1	Ряд 2			
DN 80	PN 1	93	—	128	91	—	14	—	14	—	6	—	4	185	—	150	18	—	4	—	M16	—			
	PN 2,5		94			90,5		22		20		16			16		18	16	195	200	160	18	4	8	M16
	PN 6																								
	PN 10																								
	PN 16																								
	PN 25																								
DN 100	PN 1	112	—	148	110	—	14	—	14	14	6	—	4	205	—	170	18	—	4	—	M16	—			
	PN 2,5	118	120			116		24				22			16		18	18	215	220	180	18	4	8	M16
	PN 6	112																							
	PN 10	118																							
	PN 16	112																							
	PN 25	118																							
DN 125	PN 1	138	—	178	135	—	14	—	14	14	6	—	4	235	—	200	18	—	8	—	M16	—			
	PN 2,5	145	145			141,5		26				22			18		18	245	250	210	18	8	M16		
	PN 6	138																							
	PN 10	145																							
	PN 16	138																							
	PN 25	145																							
					30	28	24	22	270	220	26		M24												

ГОСТ 33259—2015

DN	PN, кгс/см <sup>2</sup>	D <sub>0</sub>		D <sub>2</sub>	d <sub>B</sub>		b		b <sub>1</sub>		c		c <sub>1</sub>	D		D <sub>1</sub>	d		n		Номинальный диаметр болтов или шпилек						
		Ряд 1	Ряд 2		Ряд 1	Ряд 2	Ряд 1	Ряд 2	Ряд 1	Ряд 2	Ряд 1	Ряд 2		Ряд 1	Ряд 2		Ряд 1	Ряд 2	Ряд 1	Ряд 2	Ряд 1	Ряд 2	Ряд 1	Ряд 2			
DN 150	PN 1	157	—	202	154	—	16	—	—	—	6	6	4	260	—	225	18	—	8	—	M16	—					
	PN 2,5	164	174		161	170,5	16	20	16	14					280		285	240	22	8	26	8	8	8	8	M16	M20
	PN 6	173			154																						
	PN 10	157	164	173	154	161	170	26	24	18				20		280											
	PN 16	157	164	173	154	161	170	28	22	20				300	250	26	8	8	M24								
	PN 25	157	164	173	154	161	170	30		24				300	250	26	8	8	M24								
DN 200	PN 1	225	—	258	222	221,5	18	—	18	—	8	6	4	315	—	280	18	—	8	8	M16	—					
	PN 2,5		226				18	22	18	16					335		340	295					22	12	8	8	M16
	PN 6						26	24	20	20																	
	PN 10		268	28	26	22	20	360	310	26				12		8			8	M20							
	PN 16		278	30	32	24	26																				
	PN 25		360	310	26	12	8	8	M24																		
DN 250	PN 1	279	—	312	273	276,5	20	—	18	—	11	8	6	370	—	335	18	—	12	12	M16	—					
	PN 2,5		281				20	24	18	18					390		395	350					22	12	12	M16	
	PN 6						28	26	22	22																	
	PN 10		320	30	28	24	22	405	355	26				12		12			M20								
	PN 16		335	32	35	26	425								370		30	12		12	M24						
	PN 25		335	32	35	26		425	370	30				12		12			M27								

DN	PN, кгс/см <sup>2</sup>	D <sub>0</sub>		D <sub>2</sub>	d <sub>B</sub>		b		b <sub>1</sub>		c		c <sub>1</sub>	D		D <sub>1</sub>	d		n		Номинальный диаметр болтов или шпилек				
		Ряд 1	Ряд 2		Ряд 1	Ряд 2	Ряд 1	Ряд 2	Ряд 1	Ряд 2	Ряд 1	Ряд 2		Ряд 1	Ряд 2		Ряд 1	Ряд 2	Ряд 1	Ряд 2	Ряд 1	Ряд 2			
DN 300	PN 1	331	—	365	325	—	—	—	—	11	—	6	—	—	395	22	—	12	—	M20	—				
	PN 2,5		333			370	327,5	24	24		20		18	8		435	440	22	12	M20					
	PN 6							30	28		22		440			445	400								
	PN 10							32			24		460			410	26				M24				
	PN 16							34	38		26		28			485						430	30	16	M27
	PN 25																								
DN 350	PN 1	383	—	415	377	—	—	—	—	12	—	7	—	445	22	—	12	—	M20	—					
	PN 2,5		365			430	359,5	28	26		20		18		8	485	490	22	12	M20					
	PN 6							32	30		24		22			500	505				460				
	PN 10							34	35		26		520			470	26				16	M24			
	PN 16							38	42		28		32			550	555						490	33	M30
	PN 25																								
DN 400	PN 1	433	—	465	426	—	—	—	—	12	—	7	—	495	22	—	16	—	M20	—					
	PN 2,5		410			482	411	32	28		24		20		8	535	540	22	16	M20					
	PN 6							34	32		26		24			565	515				26				
	PN 10							36	38		28		580			525	30				M27				
	PN 16							42	46		30		34			610	620					550	33	36	M30
	PN 25																								
DN 450	PN 1	487	—	520	480	—	—	—	—	12	—	7	—	550	22	—	16	—	M20	—					
	PN 2,5		467			532	462	34	30		24		20		8	590	595	22	16	M20					
	PN 6							35	26		24		615			565	26								
	PN 10							38	42		28		30			640	585				30	20	M27		
	PN 16							45	50		30		36			660	670				600			33	36
	PN 25																								

DN	PN, кгс/см <sup>2</sup>	D <sub>0</sub>		D <sub>2</sub>	d <sub>B</sub>		b		b <sub>1</sub>		c		c <sub>1</sub>	D		D <sub>1</sub>	d		n		Номинальный диаметр болтов или шпилек												
		Ряд 1	Ряд 2		Ряд 1	Ряд 2	Ряд 1	Ряд 2	Ряд 1	Ряд 2	Ряд 1	Ряд 2		Ряд 1	Ряд 2		Ряд 1	Ряд 2	Ряд 1	Ряд 2	Ряд 1	Ряд 2	Ряд 1	Ряд 2									
DN 500	PN 1	537	—	570	530	—	38	—	26	—	12	—	7	640	—	600	22	—	16	—	M20	—											
	PN 2,5		519			—		—		—		—			—		—	—		—	—	—	—	—	—	—	—	—	—	—	—		
	PN 6		510			585		513,5		50		42			46		30	32		8	7	670	620	26	33	20	20	20	20	20	20	20	20
	PN 10																																
	PN 16																																
	PN 25																																
PN 25	519	615	50	58	32	38	730	660	39	36	20	20	M36	M33																			
PN 2,5	—	622	670	—	616,5	—	32	—	22	8	7	—	755	705	—	26	—	20	—	20	—	—	M24										
PN 6			685				42		26				780	725		30							M27										
PN 10			725				55		32				845	770		36							M33										
PN 16			720				68		40							39							M36										
PN 25							39		M36																								

\* Фланцы с четырьмя отверстиями могут поставляться только по договоренности между изготовителем фланцев и заказчиком.

Примечания

1 Ряд 2 соответствует [2].

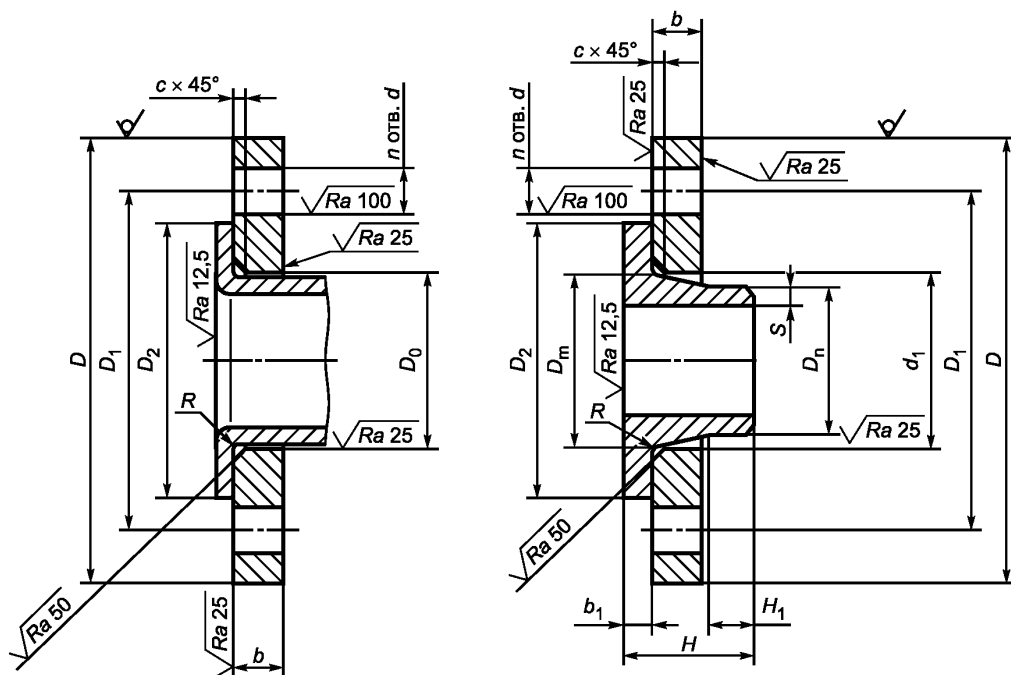
2 Размер  $c_1$  может уточняться в зависимости от технологии сварки и размера трубы.

3 Кольца должны изготавливаться с уплотнительными поверхностями исполнений:

- А — для фланцев на PN 1, PN 2,5 и PN 6;
- В, С, D, E, F, L и M — для всех PN.



6.3 Размеры фланцев стальных плоских свободных на отбортовке (тип 03) и на хомуте под приварку (тип 04) приведены на рисунке 6 и в таблице 5.



Тип 03  
(для PN 2,5; PN 6; PN10; PN16)

Тип 04  
(для PN 10; PN 16; PN25)

Примечание — Радиус скругления тыльной стороны отбортовки и хомута R:

- $R_{\min}$  3 для DN  $\leq$  350;
- $R_{\min}$  5 для DN  $>$  350;
- $R_{\max}$  5 для DN  $\leq$  50;
- $R_{\max}$  6 для 50  $<$  DN  $\leq$  350;
- $R_{\max}$  8 для DN  $>$  350

Рисунок 6 — Размеры фланцев стальных плоских свободных (типы 03 и 04) и схема монтажа к трубе

Таблица 5 — Размеры фланцев стальных плоских свободных на отбортовке и на хомуте под приварку, типы 03 и 04 (см. рисунок 6)

Размеры в миллиметрах

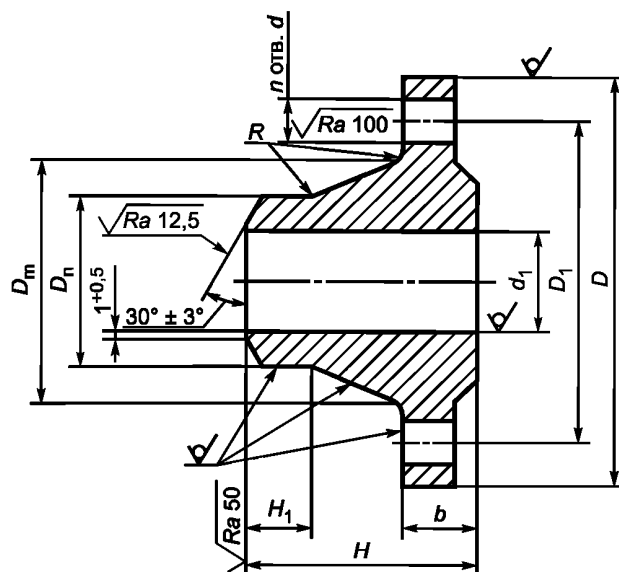
<i>DN</i>	<i>PN</i> , кгс/см <sup>2</sup>	<i>D</i>	<i>D</i> <sub>0</sub>	<i>D</i> <sub>1</sub>	<i>D</i> <sub>2</sub>	<i>D</i> <sub>m</sub>	<i>D</i> <sub>n</sub>	<i>d</i>	<i>d</i> <sub>1</sub>	<i>b</i>	<i>b</i> <sub>1</sub>	<i>c</i>	<i>H</i>	<i>H</i> <sub>1</sub>	<i>n</i>	<i>S</i>	Номинальный диаметр болтов или шпилек	
<i>DN 10</i>	<i>PN 2,5</i> <i>PN 6</i>	75	21	50	35	—	—	11	—	12	—	3	—	—	4	—	M10	
	<i>PN 10</i> <i>PN 16</i> <i>PN 25</i>	90		60	42	28	17,2	14	31	14	12		35	6		1,8	M12	
			—															
<i>DN 15</i>	<i>PN 2,5</i> <i>PN 6</i>	80	25	55	40	—	—	11	—	12	—	3	—	—	4	—	M10	
	<i>PN 10</i> <i>PN 16</i> <i>PN 25</i>	95		65	47	32	21,3	14	35	14	12		38	6		2,0	M12	
			—															
<i>DN 20</i>	<i>PN 2,5</i> <i>PN 6</i>	90	31	65	50	—	—	11	—	14	—	4	—	—	4	—	M10	
	<i>PN 10</i> <i>PN 16</i> <i>PN 25</i>	105		75	58	40	26,9	14	42	16	14		40	6		2,3	M12	
			—															
<i>DN 25</i>	<i>PN 2,5</i> <i>PN 6</i>	100	38	75	60	—	—	11	—	14	—	4	—	—	4	—	M10	
	<i>PN 10</i> <i>PN 16</i> <i>PN 25</i>	115		85	68	46	33,7	14	49	16	14		40	6		2,6	M12	
			—															
<i>DN 32</i>	<i>PN 2,5</i> <i>PN 6</i>	120	47	90	70	—	—	14	—	16	—	5	—	—	4	—	M12	
	<i>PN 10</i> <i>PN 16</i> <i>PN 25</i>	140		100	78	56	42,4	18	59	18	14		42	6		2,6	M16	
			—															

DN	PN, кгс/см <sup>2</sup>	D	D <sub>0</sub>	D <sub>1</sub>	D <sub>2</sub>	D <sub>m</sub>	D <sub>n</sub>	d	d <sub>1</sub>	b	b <sub>1</sub>	c	H	H <sub>1</sub>	n	S	Номинальный диаметр болтов или шпилек			
DN 40	PN 2,5 PN 6	130	53	100	80	—	—	14	—	16	—	5	—	—	4	—	M12			
	PN 10 PN 16 PN 25	150		110	88	64	48,3	18	67	18	14		45	7		2,6	M16			
	PN 2,5 PN 6	140	65	110	90	—	—	14	—	16	—		5	—	—	4	—	M12		
	PN 10 PN 16 PN 25	165		125	102	74	60,3	18	77	20	16			45	8		2,9	M16		
PN 2,5 PN 6	160	81		130	110	—	—	14	—	16	—	6		—	—	4	—	M12		
PN 10 PN 16 PN 25	185		145	122	92	76,1	18	96	20	16	45			10	8		2,9	M16		
PN 2,5 PN 6	190		94	150	128	—	—	18	—	18	—		6	—	—	4	—	M16		
PN 10 PN 16 PN 25	200			160	138	105	88,9		108	20	16			50	10		8		3,2	
PN 2,5 PN 6	210	120		170	148	—	—		18	—	18	—		6	—	—	4		—	M16
PN 10 PN 16 PN 25	220			180	158	131	114,3			134	22	18			52	12			8	
PN 2,5 PN 6	235		—	190	—	—	—	22		138	26	20	65		—	—	—	M20		

DN	PN, кгс/см <sup>2</sup>	D	D <sub>0</sub>	D <sub>1</sub>	D <sub>2</sub>	D <sub>m</sub>	D <sub>n</sub>	d	d <sub>1</sub>	b	b <sub>1</sub>	c	H	H <sub>1</sub>	n	S	Номинальный диаметр болтов или шпилек			
DN 125	PN 2,5 PN 6	240	145	200	178	—	—	18	—	20	—	6	—	—	8	—	M16			
	PN 10 PN 16	250		210	184	156	139,7		162	22	18		55	12		4,0				
	PN 25	270	—	220		162		26	166	28	22		68	—		M24				
	PN 2,5 PN 6	265	174	225	202	—	—	18	—	20	—		6	—		—	8	—	M16	
PN 10 PN 16	285	240		212	184	168,3	22	188	24	20	55	12		4,5	M20					
PN 25	300	—			250		192	26	194	30	24	75		—	M24					
DN 200	PN 2,5 PN 6	320	226	280	258	—	—	18	—	22	—	6		—	—	8		—	M16	
	PN 10 PN 16	340		295	268	234	219,1	22	240	24	20		62	16	12		6,3	M20		
	PN 25	360		—	310	278		244	26	250	32		26	80		—	M24			
	PN 10 PN 16 PN 25	395 405 425	—	350 355 370	320 335	292 298	273	22 26 30	294 302	26 29 35	22 22 26		8	68 70 88	16 18	12	6,3 7,1	M20 M24 M27		
PN 10 PN 16	445 460	—		400 410	370	342 344		323,9	22 26	348	26 32	22 24		8	68 78		16	12	7,1	M20 M24
PN 25	485			430	390	352			30	356	38	28			92		18		16	8,0
DN 350	PN 10 PN 16 PN 25		505 520 555	—	460 470 490	430	385 390 398		355,6	22 26 33	400	30 35 42	22 26 32		8	68 82 100	16 20		16	7,1 8

DN	PN, кгс/см <sup>2</sup>	D	D <sub>0</sub>	D <sub>1</sub>	D <sub>2</sub>	D <sub>m</sub>	D <sub>n</sub>	d	d <sub>1</sub>	b	b <sub>1</sub>	c	H	H <sub>1</sub>	n	S	Номинальный диаметр болтов или шпилек
DN 400	PN 10	565	—	515	482	440	406,4	26	450	32	24	8	72	16	16	7,1	M24
	PN 16	580		525		445		30	454	38	28		85			8,0	M27
	PN 25	620		550	505	452		36	462	48	34		110	20		M33	
DN 450	PN 10	615	—	565	532	488	457	26	498	36	24	8	72	16	20	7,1	M24
	PN 16	640		585		490		30	500	42	30		83			8,0	M27
	PN 25	670		600	555	500		36	510	54	36		110	20		8,8	M33
DN 500	PN 10	670	—	620	585	542	508	26	550	38	26	8	75	16	20	7,1	M24
	PN 16	715		650		548		33	556	46	32		84			8,0	M30
	PN 25	730		660	615	558		36	568	58	38		125	20		10	M33
DN 600	PN 10	780	—	725	685	642	610	30	650	42	26	8	82	18	20	—	M27
	PN 16	840		770		670		36	660	55	32		88	18		8,8	M33
	PN 25	845			720	660		39	670	68	40		125	20		11	M36
<p>* Фланцы с четырьмя отверстиями могут поставляться только по договоренности между изготовителем фланцев и заказчиком.          П р и м е ч а н и е — Фланцы типа 03 изготавливаются с уплотнительной поверхностью исполнения В.</p>																	

6.4 Размеры фланцев стальных приварных встык (тип 11) приведены на рисунке 7 и в таблице 6. Ряд 1 предпочтительный.



#### Примечания

- 1 Разделка кромки под сварку приведена для фланцев ряда 1.
- 2 Разделка кромок под сварку для фланцев ряда 2 — в соответствии с [2].
- 3 Радиусы  $R$  — по КД.
- 4 Допускается изготовление фланцев с другими видами разделки под сварку по технической документации (НД, КД), утвержденной в установленном порядке.

Рисунок 7 — Размеры фланцев стальных приварных встык (тип 11)

48 Таблица 6 — Размеры фланцев стальных приварных встык, тип 11 (см. рисунок 7)

Размеры в миллиметрах

DN	PN, кгс/см <sup>2</sup>	D <sub>m</sub>		D <sub>n</sub>		d <sub>1</sub>		b		H		H <sub>1</sub>	D		D <sub>1</sub>	d		n		Номинальный диаметр болтов или шпилек								
		Ряд 1	Ряд 2	Ряд 1	Ряд 2	Ряд 1	Ряд 2	Ряд 1	Ряд 2	Ряд 1	Ряд 2		Ряд 1	Ряд 2		Ряд 1	Ряд 2	Ряд 1	Ряд 2	Ряд 1	Ряд 2							
DN 10	PN 1	—	—	—	—	—	—	10	—	25	—	6	75	—	50	11	—	4	—	M10	—							
	PN 2,5	22	26	15	17,2	8	13,2	12	12	29	28		75	75		11	4	M10										
	PN 6	25	28					12	14	14	35		35	100		70			14	4	M12							
	PN 10							14																				
	PN 16							16																				
	PN 25	26	32					18	20	48	45		45	100		70			14	4	M12							
	PN 40	18																										
	PN 63	20																										
	PN 100	34	32					20	45	45	100		70	14		4			M12									
	PN 160	—																		14	4	M12						
PN 250	—	18										4			M16													
PN 160	—	44	—	12	24	—	58	—	100	85	14		4	—		M12												
PN 250	—	44	—	12	24	—	58	—	125	85	18		—	4		—	M16											
DN 15	PN 1	—	—	—	—	—	—	10	—	28	—	6	80	—	55	11	—	4	—	M10	—							
	PN 2,5	28	30	19	21,3	12	17,3	12	12	30	30		80	80		11	4	M10										
	PN 6	30	32					12	14	14	35		38	95		65			14	4	M12							
	PN 10							14																				
	PN 16							16																				
	PN 25	30	32					18	20	48	45		105	75		14			4	M12								
	PN 40	18																										
	PN 63	20																										
	PN 100	38	34					14,9	20	52	45		105	75		14			4	M12								
	PN 160	17,3																										
	PN 200	40								—											23	—	14	—	26	—	54	—
	PN 250	—	48					—	21,3	—	16,1		—	26		—			60	—	—	130	90	—	18	—	4	—

DN	PN, кгс/см <sup>2</sup>	D <sub>m</sub>		D <sub>n</sub>		d <sub>1</sub>		b		H		H <sub>1</sub>	D		D <sub>1</sub>	d		n		Номинальный диаметр болтов или шпилек		
		Ряд 1	Ряд 2	Ряд 1	Ряд 2	Ряд 1	Ряд 2	Ряд 1	Ряд 2	Ряд 1	Ряд 2		Ряд 1	Ряд 2		Ряд 1	Ряд 2	Ряд 1	Ряд 2	Ряд 1	Ряд 2	
DN 20	PN 1	36	—	26	—	18	—	10	—	30	—	6	90	—	65	11	—	4	—	M10	—	
	PN 2,5		38		22,3		10	14	32	32	90		11	M10								
	PN 6		40				12	32	32													
	PN 10	38	40		26,9		18	22,3	14	18	38		40	105		75	14	4	M12			
	PN 16								16	18	36		40									
	PN 25	48	42		29		19	—	20,5	20	22		56	48		8	125	130	90	18	4	—
	PN 40								22	—	53	—										
	PN 63								22	—	58	—										
	PN 100	46	—		29		19	—	28	—	57	—	130	—	90	18	—	4	—	M16	—	
	PN 160								22	—	58	—										
	PN 200								28	—	57	—										
PN 250	46	—	29	19	—	33	—	62	—	130	—	90	22	—	4	—	M20	—				
DN 25	PN 1	42	—	33	—	25	—	10	—	30	—	6	100	—	75	11	—	4	—	M10	—	
	PN 2,5		42		28,5		10	14	35	35	100		11	M10								
	PN 6		46				14	18	40	40												
	PN 10	45	46		33,7		25	28,5	14	18	40		40	115		85	14	4	M12			
	PN 16								16	18	38		40									
	PN 25								16	18	38		40									
	PN 40	52	52		36		—	26,5	22	24	58	58	135	140	100	18	M16					
	PN 63								22	24	58	58										
	PN 100								24	24	58	58										
	PN 160	52	—		36		—	27,9	24	24	—	—	8	150	—	102	26	—	4	—	M24	—
	PN 200								30	—	62	—										
PN 250	—			60		—			33,7	—	26,5	—										





DN	PN, кгс/см <sup>2</sup>	D <sub>m</sub>		D <sub>n</sub>		d <sub>1</sub>		b		H		H <sub>1</sub>	D		D <sub>1</sub>	d		n		Номинальный диаметр болтов или шпилек					
		Ряд 1	Ряд 2	Ряд 1	Ряд 2	Ряд 1	Ряд 2	Ряд 1	Ряд 2	Ряд 1	Ряд 2		Ряд 1	Ряд 2		Ряд 1	Ряд 2	Ряд 1	Ряд 2	Ряд 1	Ряд 2				
DN 50	PN 1	70	—	58	—	49	—	12	—	36	—	8	140	—	110	14	—	4	—	M12	—				
	PN 2,5		74		60,3		54,5	15	14	38	38		140			14	4		M12						
	PN 6							76	60,3	54,5	16		18	45		45					160	165	125	18	4
	PN 10	75	48		20		48				48		175	180		135	22	M20							
	PN 16																			82	47	26	70	62	195
	PN 25	86	90		45		52,3				28		71	68		210	—	160	26						
	PN 40							86	90	45										52,3	30	78	75	—	200
	PN 63	105	—		61		—				46		—	40		—	98	—	—						
	PN 100							—	95	—										60,3	—	47,7	—	38	—
	PN 160	—	95		—		60,3				—		47,7	—		38	—	85	—						
PN 200	—			95		—		60,3	—	47,7		—			38					—	85	—	200	150	—
PN 250		—	95		—		60,3				—		47,7	—		38	—	85	—						
PN 250	—			95		—		60,3	—	47,7		—			38					—	85	—	200	150	—
PN 250		—	95		—		60,3				—		47,7	—		38	—	85	—						
PN 250	—			95		—		60,3	—	47,7		—			38					—	85	—	200	150	—
PN 250		—	95		—		60,3				—		47,7	—		38	—	85	—						
PN 250	—			95		—		60,3	—	47,7		—			38					—	85	—	200	150	—
PN 250		—	95		—		60,3				—		47,7	—		38	—	85	—						
PN 250	—			95		—		60,3	—	47,7		—			38					—	85	—	200	150	—
PN 250		—	95		—		60,3				—		47,7	—		38	—	85	—						
PN 250	—			95		—		60,3	—	47,7		—			38					—	85	—	200	150	—
PN 250		—	95		—		60,3				—		47,7	—		38	—	85	—						
PN 250	—			95		—		60,3	—	47,7		—			38					—	85	—	200	150	—
PN 250		—	95		—		60,3				—		47,7	—		38	—	85	—						
PN 250	—			95		—		60,3	—	47,7		—			38					—	85	—	200	150	—
PN 250		—	95		—		60,3				—		47,7	—		38	—	85	—						
PN 250	—			95		—		60,3	—	47,7		—			38					—	85	—	200	150	—
PN 250		—	95		—		60,3				—		47,7	—		38	—	85	—						
PN 250	—			95		—		60,3	—	47,7		—			38					—	85	—	200	150	—
PN 250		—	95		—		60,3				—		47,7	—		38	—	85	—						
PN 250	—			95		—		60,3	—	47,7		—			38					—	85	—	200	150	—
PN 250		—	95		—		60,3				—		47,7	—		38	—	85	—						
PN 250	—			95		—		60,3	—	47,7		—			38					—	85	—	200	150	—
PN 250		—	95		—		60,3				—		47,7	—		38	—	85	—						
PN 250	—			95		—		60,3	—	47,7		—			38					—	85	—	200	150	—
PN 250		—	95		—		60,3				—		47,7	—		38	—	85	—						
PN 250	—			95		—		60,3	—	47,7		—			38					—	85	—	200	150	—
PN 250		—	95		—		60,3				—		47,7	—		38	—	85	—						
PN 250	—			95		—		60,3	—	47,7		—			38					—	85	—	200	150	—
PN 250		—	95		—		60,3				—		47,7	—		38	—	85	—						
PN 250	—			95		—		60,3	—	47,7		—			38					—	85	—	200	150	—
PN 250		—	95		—		60,3				—		47,7	—		38	—	85	—						
PN 250	—			95		—		60,3	—	47,7		—			38					—	85	—	200	150	—
PN 250		—	95		—		60,3				—		47,7	—		38	—	85	—						
PN 250	—			95		—		60,3	—	47,7		—			38					—	85	—	200	150	—
PN 250		—	95		—		60,3				—		47,7	—		38	—	85	—						
PN 250	—			95		—		60,3	—	47,7		—			38					—	85	—	200	150	—
PN 250		—	95		—		60,3				—		47,7	—		38	—	85	—						
PN 250	—			95		—		60,3	—	47,7		—			38					—	85	—	200	150	—
PN 250		—	95		—		60,3				—		47,7	—		38	—	85	—						
PN 250	—			95		—		60,3	—	47,7		—			38					—	85	—	200	150	—
PN 250		—	95		—		60,3				—		47,7	—		38	—	85	—						
PN 250	—			95		—		60,3	—	47,7		—			38					—	85	—	200	150	—

Продолжение таблицы 6

Размеры в миллиметрах

DN	PN, кгс/см <sup>2</sup>	D <sub>m</sub>		D <sub>n</sub>		d <sub>1</sub>		b		H		H <sub>1</sub>	D		D <sub>1</sub>	d		n		Номинальный диаметр болтов или шпилек															
		Ряд 1	Ряд 2	Ряд 1	Ряд 2	Ряд 1	Ряд 2	Ряд 1	Ряд 2	Ряд 1	Ряд 2		Ряд 1	Ряд 2		Ряд 1	Ряд 2	Ряд 1	Ряд 2	Ряд 1	Ряд 2														
DN 80	PN 1		—		—		—	14	—	38	—	10	185	—	150	18	—	4	—	M16	—														
	PN 2,5	102	102	90	88,9	78	82,5	16	16	40	42		195	200		160	18	4		M16															
	PN 6	105	105					18	20	50	50		210	215				170	22		8														
	PN 10							20	20	53	50																								
	PN 16							22	24	55	58																								
	PN 25	110	105					90	88,9	78	82,5		22	24				55	58		12	230	180	26	8	M24									
	PN 40												24	24				58	58																
	PN 63	120	112										77	79,9				30	28			75	72	290			—	230	33	—	8	—	M30	—	
	PN 100	124	120										75	78,9				34	32			90	78												
	PN 160												76,3	36				93	86			—	255	200			—	30	8	8	—	M27			
	PN 200	162	—										110	—				80	—														54	—	135
PN 250	—	136	—									101,6	—	79,6	—			46	—			102													
DN 100	PN 1		—		—		—					14	—	40	—	10	205	—	170	18		—	4	—			M16	—							
	PN 2,5	122	130	110	114,3	96	107,1					16	16	41	45		215	220		180		18	4				M16								
	PN 6	128	131									20	20	51	52		230	235					190	22				8							
	PN 10											24	24	61	65																				
	PN 16							26	24	68	65																								
	PN 25	132	134					110	114,3	96	107,1	24	24	61	65		12	250			200		26	8	M20										
	PN 40	138										26	24	68	65																				
	PN 63	140	138									94	105,3	32	30			80			78		265			210		30	M24						
	PN 100	146	150									92	103,1	38	36			100			90														
	PN 160											98,3	40		103			100			360		—			292		39		—	8	—	M36	—	
	PN 200	208	—									135	—	102	—			66																	—
	PN 250	—	164									—	127	—	98,6			—			54		—			120		14		—	300	235	—	33	—

ГОСТ 33259—2015

DN	PN, кгс/см <sup>2</sup>	D <sub>m</sub>		D <sub>n</sub>		d <sub>1</sub>		b		H		H <sub>1</sub>	D		D <sub>1</sub>	d		n		Номинальный диаметр болтов или шпилек				
		Ряд 1	Ряд 2	Ряд 1	Ряд 2	Ряд 1	Ряд 2	Ряд 1	Ряд 2	Ряд 1	Ряд 2		Ряд 1	Ряд 2		Ряд 1	Ряд 2	Ряд 1	Ряд 2	Ряд 1	Ряд 2			
DN 125	PN 1		—		—		—	14	—	40	—	10	235	240	200	18	—	8	—	M 16	—			
	PN 2,5	148	155	135	139,7	121	131,7	18	18	43	48					12	245	250	210	18		8		M16
	PN 6	156	156					26	26	68	68		270	220	26									
	PN 10	160	162					28	28	68	68	295				240	30							
	PN 16							172	168	36	34		98	88	310			315	250	33				
	PN 25	180	180					42	40	115	105	385	—	318		39	—				12	—	M36	—
	PN 40							118	128,5	44	118				115									
	PN 63	180	180					112	119,7	118	115	14	310	315	250	33	12	—	M30					
	PN 100							172	168	118	119,7									118	115			
	PN 160	234	—					170	—	130	—	76	—	178	—	14	385	—	318	39	—	12	—	M36
PN 200	—	200	—					152,4	—	120,4	—	60	—	140	16	—	340	275	—	33	—	12	—	M30
DN 150	PN 1		—		—		—	14	—	41	—	12	260	265	225	18	—	8	—	M 16	—			
	PN 2,5	172	184	161	168,3	146	159,3	18	18	46	48					14	280	285	240	18		8		M16
	PN 6	180	184					28	28	71	75		300	250	26									
	PN 10							145	30	28	71	75				340	345	280	33	12				
	PN 16	186	192					142	155,7	38	36	108	95	350	355						290	33	12	
	PN 25	206	202					136	152,3	46	44	128	115			440	—	360	45	—				12
	PN 40							142	155,7	38	36	108	95											
	PN 63	214	210					142	155,7	38	36	108	95	14	440	—	360	45	—	12	—	M42	—	
	PN 100							136	152,3	46	44	128	115											
	PN 160	266	—					196	—	150	—	82	—	193	—	14	440	—	360	45	—	12	—	M42
PN 200	—	200	—					177,8	—	142,8	—	68	—	160	18	—	390	320	—	36	—	12	—	M33

DN	PN, кгс/см <sup>2</sup>	D <sub>m</sub>		D <sub>n</sub>		d <sub>1</sub>		b		H		H <sub>1</sub>	D		D <sub>1</sub>	d		n		Номинальный диаметр болтов или шпилек	
		Ряд 1	Ряд 2	Ряд 1	Ряд 2	Ряд 1	Ряд 2	Ряд 1	Ряд 2	Ряд 1	Ряд 2		Ряд 1	Ряд 2		Ряд 1	Ряд 2	Ряд 1	Ряд 2	Ряд 1	Ряд 2
DN 200	PN 1		—		—		—	16	—	48	—	15	315	—	280	18	—	8	—	M16	—
	PN 2,5	235	236	222	219,1	202	206,5	20	20	53	55			320		18	8	M16			
	PN 6							22	24	61	62		335		340				295	22	M20
	PN 10	240	234					244	30	78	80	360		310		26		M24			
	PN 16					24	24			61	62		375		320				30	M27	
	PN 25	245	244			198	204,9	44	42	113	110	405		415		345		33			36
	PN 40	250	256					54	52	143	130		430		360				39	M36	
	PN 63	264	278			190	201,5	60	148	140	535	—		440		52		—			12
	PN 100	276	278					187,1	60	148			140		535				—	440	
	PN 160					340	—				248	—		192		—	92	—			233
PN 200	340	—	248			—	192	—	92	—	233	—	25	—	485	400	—	42	—	12	—
PN 250	—	305	—	244,5	—	194,5	—	82	—	190	25	—									
DN 250	PN 1	288	—	278	273	254	260,4	19	—	48	—	15	370	—	335	18	—	12	—	M16	—
	PN 2,5		290					18	M16												
	PN 6	21								22	53	60	375	335	18	M16					
	PN 10	292	22			53	60	375	335	18	M16										
	PN 16											24	26	63	68	390	395	350	22	M20	
	PN 25	292	292			26	68	70	405	355	26	M24									
	PN 40	300	298			32	78	88					425	370	30	M27					
	PN 63	310	306			42	38	101	105	445	450	385					33	M30			
	PN 100	316	316			246	255,4	48	46				118	125	470	400			36	M33	
	PN 160					252	258,8	42	38	101	105	445	450	385			33	M30			
	PN 200	340	340			246	255,4	48	46	118	125				470	400			36	M33	
	PN 250	460	—			330	—	254	—	110	—	303	—	500			505	430			39
PN 100	340	340	236	253	60	163	157	500	505	430	39	39	M36		M36						
PN 160														68		168	155	500	515	430	39
PN 200	460	—	330	—	254	—	110	—	303	—	670	—	572	56	—	16	—				
PN 250	—	385	—	298,5	—	234,5	—	100	—	215								30	—	585	490

DN	PN, кгс/см <sup>2</sup>	D <sub>m</sub>		D <sub>n</sub>		d <sub>1</sub>		b		H		H <sub>1</sub>	D		D <sub>1</sub>	d		n		Номинальный диаметр болтов или шпилек	
		Ряд 1	Ряд 2	Ряд 1	Ряд 2	Ряд 1	Ряд 2	Ряд 1	Ряд 2	Ряд 1	Ряд 2		Ряд 1	Ряд 2		Ряд 1	Ряд 2	Ряд 1	Ряд 2	Ряд 1	Ряд 2
DN 300	PN 1		—		—		—	20	—	49	—	15	435	—	395	22	—	12	—	M20	—
	PN 2,5	340	342	330	323,9	303	309,7	22	22	54	62					16	440	445	400	22	
	PN 6	345						26	64	68	460	410	26		M24						
	PN 10		346					344	28	70			78	485	430	30		M27			
	PN 16	352	352					36	34	84	92	510	515			450	33		M30		
	PN 25	368	362					46	42	116	115			530	460		39	36	16	M36	M33
	PN 40	370	372					54	52	124	140	585	500			45	42	M42		M39	
	PN 63	400	400					70	68	184	170			284	279,5	78	189	175	M42		M39
	PN 100	400	400					294	301,9	54	52	124	140			18	530	460	39	36	M36
	PN 160							284	298,9	70	68	184	170	585	500				45	42	M42
												279,5	78			189	175				
DN 350	PN 1		—		—		—	20	—	49	—	15	485	—	445	22	—	12	—	M20	—
	PN 2,5	390	385	382	355,6	351	341,4	22	22	54	62					16	500	505	460	22	
	PN 6	400						26	64	68	520	470	26		M24						
	PN 10		390					32	30	74			82	550	555	490	33		M30		
	PN 16	406	398					40	38	89	100	570	580				510	33	36	16	M30
	PN 25	418	408					52	46	120	125			595	600	525		39			M36
	PN 40	430	420					60	56	144	150	655	560				52	48	16	—	—
	PN 63	460	460					76	74	199	189			22,5	655	—		560			
	PN 100	460	—					342	330,6	60	56	144	150				20		595	600	525
	PN 160							332	327,2	76	74	199	189	655	560	52		48			
												84	—			204	—	22,5	655	—	560



DN	PN, кгс/см <sup>2</sup>	D <sub>m</sub>		D <sub>n</sub>		d <sub>1</sub>		b		H		H <sub>1</sub>	D		D <sub>1</sub>	d		n		Номинальный диаметр болтов или шпилек		
		Ряд 1	Ряд 2	Ряд 1	Ряд 2	Ряд 1	Ряд 2	Ряд 1	Ряд 2	Ряд 1	Ряд 2		Ряд 1	Ряд 2		Ряд 1	Ряд 2	Ряд 1	Ряд 2	Ряд 1	Ряд 2	
DN 500	PN 1		—		—		—		—	54	—	15		—	600	22	—	16	—	M20	—	
	PN 2,5	545	538	535	508	501	493,8	23	24	54	68		640	645		660	22		20	M20		
	PN 6																28			69	75	670
	PN 10	550	542					492	42	36	94	84	710	715	650	33		M30				
	PN 16	559	548			500	488		48		104	125	730		660	39	36	20	M36	M33		
	PN 25	570	558			495	479,6	62	57	144	140	755		670	45	42	M42		M39			
	PN 40	580	562					485	*	70	*	169	*	20	*	800	705		52	48	M48	M45
	PN 63	594	*				*	485	*	70	*	169	*	20	*	800	705	52	48	M48	M45	
	PN 100	—	*			—	508	—	*	—	*	—	*	*	—	870	760	—	56	—	20	—
DN 600	PN 1		—				—		—		—		—	16	755	—	705	26	—	20	—	M24
	PN 2,5	650	640	636	610	602	595,8	24	30	60	70	755	705		26			20	M24			
	PN 6													780		725	30		770	M27		
	PN 10								642	590	46	40	95	88	840		770	39		36	20	M36
	PN 16	660	670			600	588	54	48		120	125	840	845	39			M36				
	PN 25	670	660			595	578	63	72	145	150	890		795	52	48	M48	M45				
	PN 40	686	666					585	*	76	*	185	*	—	925	930	820	56		M52		
	PN 63	704	*				*	585	*	76	*	185	*	—	925	930	820	56		M52		





DN	PN, кгс/см <sup>2</sup>	D <sub>m</sub>		D <sub>n</sub>		d <sub>1</sub>		b		H		H <sub>1</sub>	D		D <sub>1</sub>	d		n		Номинальный диаметр болтов или шпилек		
		Ряд 1	Ряд 2	Ряд 1	Ряд 2	Ряд 1	Ряд 2	Ряд 1	Ряд 2	Ряд 1	Ряд 2		Ряд 1	Ряд 2		Ряд 1	Ряд 2	Ряд 1	Ряд 2	Ряд 1	Ряд 2	
DN 1000	PN 1		—		—		—		—		—		1175	—		30	—	28	—	M27	—	
	PN 2,5	1044						26		65		16	1175		1120	30				M27		
	PN 6		1045																			
	PN 10	1050	1052							34	44	85	105	20	1220	1230	1160	33	36		M30	M33
	PN 16	1060	1058							54	59	115	137	22	1255		1170	45	42		M42	M39
	PN 25	1084	1070							64	63	155	160		1315	1320	1210	56			M52	
	PN 40	1140	*				995	*	82	*	240	*	24	1360		1250					M52	
	PN 63	1160					985	*	97	*	285	*		1415		1290	70				M64	
DN 1200	PN 1		—		—		—		—		—		1375	—		30	—	32	—	M27	—	
	PN 2,5	1244	1245									16	1375		1320	30				M27		
	PN 6	1248	1248										1400	1405	1340	33				M30		
	PN 10	1256	1256										1455	1380		39				M36		
	PN 16	1268	1262										1485	1390		52	48		32		M48	M45
	PN 25	1288					1192		67		165		30	1525	1530	1420	56				M52	
	PN 40	1350	*				1195	*	85	*	255	*		1575		1460	62				M56	
	PN 63	1386					1185		100		320			1665		1530	78				M72	
DN 1400	PN 1		—		—		—		—		—		1575	—		30	—	36	—	M27	—	
	PN 2,5	1445	1445					28		70		16	1575		1520	30				M27		
	PN 6	1456	1452										1620	1630	1560	33	36		36		M30	M33
	PN 10		1460											1675	1590		42				M39	
	PN 16		1465											1685			48				M45	
	PN 25		*											1755	1640		62				M56	
	PN 40											*	*		1795	1680						

DN	PN, кгс/см <sup>2</sup>	D <sub>m</sub>		D <sub>n</sub>		d <sub>1</sub>		b		H		H <sub>1</sub>	D		D <sub>1</sub>	d		n		Номинальный диаметр болтов или шпилек	
		Ряд 1	Ряд 2	Ряд 1	Ряд 2	Ряд 1	Ряд 2	Ряд 1	Ряд 2	Ряд 1	Ряд 2		Ряд 1	Ряд 2		Ряд 1	Ряд 2	Ряд 1	Ряд 2	Ряд 1	Ряд 2
DN 1600	PN 1	1616	—	1628	—	1592	—	28	—	70	—	20	1785	—	1730	30	—	40	M27		
	PN 2,5		1645		—		1608,4		46		102			—			1790				
	PN 6	1660	1655		1626	1606	37	63	100	119	1820		1830	1760	33	36	M30		M33		
	PN 10	—	1666	—	1626	—	1594	—	75	—	159	25	—	1915	1820	—	48	—	40	—	M45
	PN 16		1668				1591		102		204	35		1930			56				M52
	PN 25		*	—	*	*	*	*	*	*	1975	1860	62	M56							
	PN 40		*	*	*	*	*	2025	1900	70	M64										
DN 1800	PN 2,5	—	1845	—	1829	—	1809	—	46	—	110	20	—	1990	1930	—	30	—	44	—	M27
	PN 6		1855				1807		69		133			2045	1970		39				M36
	PN 10		1868				1794		85		175	30		2115	2020		48				M45
	PN 16		1870				1789		110		218	35		2130	56		M52				
	PN 25		*	1829	*	*	*	2195	2070	70	M64										
DN 2000	PN 2,5	—	2045	—	2032	—	2010	—	50	—	122	22	—	2190	2130	—	30	—	48	—	M27
	PN 6		2058				2007		74		146	25		2265	2180		42				M39
	PN 10		2072				1997		90		186	30		2325	2230		48				M45
	PN 16		2072				1988		124		238	40		2345	62		M56				
	PN 25		*	2032	*	*	*	2425	2300	70	M64										
DN 2200	PN 2,5	—	2248	—	2235	—	2213	—	56	—	129	25	—	2405	2340	—	33	—	52	—	M30
	PN 6		2260				2207		81		154			2475	2390		42				M39
	PN 10		2275				2195		100		202	35		2550	2440		56				M52
DN 2400	PN 2,5	—	2448	—	2438	—	2416	—	62	—	143	25	—	2605	2540	—	33	—	56	—	M30
	PN 6		2462				2408		87		168			2685	2600		42				M39
	PN 10		2478				2393,6		110		218	35		2760	2650		56				M52

DN	PN, кгс/см <sup>2</sup>	D <sub>m</sub>		D <sub>n</sub>		d <sub>1</sub>		b		H		H <sub>1</sub>	D		D <sub>1</sub>	d		n		Номинальный диаметр болтов или шпилек		
		Ряд 1	Ряд 2	Ряд 1	Ряд 2	Ряд 1	Ряд 2	Ряд 1	Ряд 2	Ряд 1	Ряд 2		Ряд 1	Ряд 2		Ряд 1	Ряд 2	Ряд 1	Ряд 2	Ряд 1	Ряд 2	
DN 2600	PN 2,5	—	2648	—	—	—	2598	—	64	—	148	25	—	2805	2740	—	33	—	—	—	M30	
	PN 6	—	2665	—	2620	—	2588	—	91	—	175		—	2905	2810	—	48	—	60	—	M45	
	PN 10	—	2680	—	—	—	2570	—	110	—	224		40	—	2960	2850	—	56	—	—	M52	
DN 2800	PN 2,5	—	2848	—	—	—	2798	—	74	—	161	25	—	3030	2960	—	36	—	—	—	M33	
	PN 6	—	2865	—	2820	—	2786	—	101	—	188		30	—	3115	3020	—	48	—	64	—	M45
	PN 10	—	2882	—	—	—	2770	—	124	—	244		40	—	3180	3070	—	56	—	—	M52	
DN 3000	PN 2,5	—	3050	—	—	—	2998	—	80	—	170	25	—	3230	3160	—	36	—	—	—	M33	
	PN 6	—	3068	—	3020	—	2980	—	102	—	192		30	—	3315	3220	—	48	—	68	—	M45
	PN 10	—	3085	—	—	—	2956	—	132	—	257		45	—	3405	3290	—	62	—	—	M56	
DN 3200	PN 2,5	—	3250	—	—	—	3198	—	84	—	180	25	—	3430	3360	—	36	—	—	—	M33	
	PN 6	—	3272	—	3220	—	3180	—	106	—	202		30	—	3525	3430	—	48	—	72	—	M45
DN 3400	PN 2,5	—	3450	—	—	—	3398	—	90	—	194	28	—	3630	3560	—	36	—	—	—	M33	
	PN 6	—	3475	—	3420	—	3376	—	110	—	214		35	—	3735	3640	—	48	—	76	—	M45
DN 3600	PN 2,5	—	3652	—	—	—	3598	—	96	—	201	28	—	3840	3770	—	36	—	—	—	M33	
	PN 6	—	3678	—	3620	—	3576	—	124	—	229		35	—	3970	3860	—	56	—	80	—	M52
DN 3800	PN 2,5	—	3852	—	3820	—	3798	—	102	—	212	28	—	4045	3970	—	39	—	80	—	M36	
DN 4000	PN 2,5	—	4052	—	4020	—	3998	—	106	—	226	28	—	4245	4170	—	39	—	84	—	M36	

\* Размеры задаются заказчиком.

Примечания

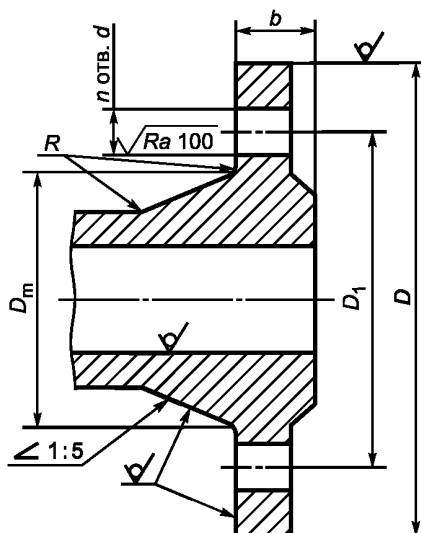
1 Ряд 2 соответствует [2].

2 Допускается вместо размера H<sub>1</sub> изготавливать с уклоном 1:2,5 от размера D<sub>m</sub>.

3 Фланцы должны изготавливаться с уплотнительными поверхностями исполнений:

- А — для фланцев на PN 1, PN 2,5 и PN 6;
- В — для фланцев на PN ≤ 100;
- С, D, E, F, J, K, L, M — для PN в соответствии с таблицей 2.

6.5 Размеры фланцев стальных литых корпуса арматуры (тип 21) приведены на рисунке 8 и в таблице 7. Ряд 1 предпочтительный.



Примечание — Радиус  $R$  — по КД.

Рисунок 8 — Размеры фланцев стальных литых корпуса арматуры (тип 21)

Таблица 7 — Размеры фланцев стальных литых корпуса арматуры, тип 21 (см. рисунок 8)

Размеры в миллиметрах

DN	PN, кгс/см <sup>2</sup>	D <sub>m</sub>		b		D		D <sub>1</sub>	d		n		Номинальный диаметр болтов или шпилек	
		Ряд 1	Ряд 2	Ряд 1	Ряд 2	Ряд 1	Ряд 2		Ряд 1	Ряд 2	Ряд 1	Ряд 2	Ряд 1	Ряд 2
DN 10	PN 2,5	—	20	—	12	—	75	50	—	11	—	4	—	M10
	PN 6													
	PN 10													
	PN 16	—	28	—	16	—	90	60	—	14	—	4	—	M12
	PN 25													
	PN 40	—	40	—	20	—	100	70	—	18	—	4	—	M16
	PN 63													
	PN 100													
	PN 160													
	PN 250	—	46	—	24	—	125	85	—	18	—	4	—	M16

Продолжение таблицы 7

Размеры в миллиметрах

DN	PN, кгс/см <sup>2</sup>	D <sub>m</sub>		b		D		D <sub>1</sub>	d		n		Номинальный диаметр болтов или шпилек			
		Ряд 1	Ряд 2	Ряд 1	Ряд 2	Ряд 1	Ряд 2		Ряд 1	Ряд 2	Ряд 1	Ряд 2	Ряд 1	Ряд 2		
DN 15	PN 2,5	—	26	—	12	80		55	11		4		M10			
	PN 6															
	PN 10															
	PN 16	39	32	14	16	95		65	14				M12			
	PN 25			16												
	PN 40	45	45	18	20	105		75	—							
	PN 63			20												
	PN 100															
	PN 160	51	—	26	—	120	—	82	22	—			4	—	M20	—
	PN 200					—	52	—	26	—			130	90	—	18
DN 20	PN 2,5	—	34	—	14	90		65	11		4		M10			
	PN 6															
	PN 10															
	PN 16	44	40	14	18	105		75	14				M12			
	PN 25			16												
	PN 40	52	50	20	22	125	130	90	18						M16	
	PN 63			22												
	PN 100			22												
	PN 160	54	—	28	—	125	—	90	18	—			4	—	M16	—
	PN 200	60				22			—				4		—	
PN 250	46	33				—			130		—	90	22		—	
DN 25	PN 2,5	—	44	—	14	100		75	11		4		M10			
	PN 6															
	PN 10															
	PN 16	49	50	14	18	115		85	14				M12			
	PN 25			16												
	PN 40	61	61	22	24	135	140	100	18						M16	
	PN 63			24												
	PN 100			24												
	PN 160	67	—	30	—	150	—	102	26	—			4	—	M24	—
	PN 200					—	63	—	28	—			150	105	—	22

DN	PN, кгс/см <sup>2</sup>	D <sub>m</sub>		b		D		D <sub>1</sub>	d		n		Номинальный диаметр болтов или шпилек	
		Ряд 1	Ряд 2	Ряд 1	Ряд 2	Ряд 1	Ряд 2		Ряд 1	Ряд 2	Ряд 1	Ряд 2	Ряд 1	Ряд 2
DN 32	PN 2,5	—	54	—	14	120		90	14		4		M12	
	PN 6													
	PN 10													
	PN 16	56	60	16	18	135	140	100	18		M16			
	PN 25	62		18										
	PN 40	68	68	24	26	150	155	110	22		M20			
	PN 63													
	PN 100													
	PN 160	78	—	32	—	150	—	110	22	—	4	—	M20	—
	PN 200								26				M24	
PN 250	64					37	160	—	115	26	—	M24		
DN 40	PN 2,5	—	64	—	14	130		100	14		4		M12	
	PN 6													
	PN 10													
	PN 16	64	70	17	18	145	150	110	18		M16			
	PN 25	70	70	19									18	
	PN 40	80	82	25	28	165	170	125	22		M20			
	PN 63			26										
	PN 100			28										
	PN 160	90	—	34	—	170	—	124	26	—	4	—	M24	—
	PN 200								—				4	
PN 250	90								—				34	
DN 50	PN 2,5	—	74	—	14	140		110	14		4		M12	
	PN 6													
	PN 10													
	PN 16	74	84	17	18	160	165	125	18		M16			
	PN 25	80		20										
	PN 40	90	90	26		175	180	135	22		M20			
	PN 63													
	PN 100			94	96								28	30
	PN 160	30												
	PN 200	108	—	40	—	210	—	160	26	—	8	—	M24	—
PN 250	—	102	—	38	—	200	150	—	26	—	8	—	M24	

Продолжение таблицы 7

Размеры в миллиметрах

DN	PN, кгс/см <sup>2</sup>	D <sub>m</sub>		b		D		D <sub>1</sub>	d		n		Номинальный диаметр болтов или шпилек	
		Ряд 1	Ряд 2	Ряд 1	Ряд 2	Ряд 1	Ряд 2		Ряд 1	Ряд 2	Ряд 1	Ряд 2	Ряд 1	Ряд 2
DN 65	PN 2,5	—	94	—	14	160		130	14		4		M12	
	PN 6													
	PN 10													
	PN 16	100	104	18	18	180	185	145	18	4	8	8*	M16	
	PN 25													
	PN 40	106	22		200	205	160	22		8	M20			
	PN 63	114	105	28									26	
	PN 100	118	118	32	34	220		170	26		M24			
	PN 160			34										
	PN 200	140	—	48	—	260	—	203	30	—	8	—	M27	—
PN 250	—	125	—	42	—	230	180	—	26	—	8	—	M24	
DN 80	PN 2,5	—	110	—	16	185	190	150	18		4		M16	
	PN 6													
	PN 10													
	PN 16	110	120	20	20	195	200	160	4	8	M16			
	PN 25													
	PN 40	116	22	24	210	215	170	22		M20				
	PN 63	128	122	30								28		
	PN 100	132	128	34	36	230		180	26		M24			
	PN 160			36										
	PN 200	160	—	54	—	290	—	230	33	—	8	—	M30	—
PN 250	—	142	—	46	—	255	200	—	30	—	8	—	M27	
DN 100	PN 2,5	—	130	—	16	205	210	170	18		4		M16	
	PN 6													
	PN 10													
	PN 16	130	140	20	20	215	220	180	4	8	M16			
	PN 25													
	PN 40	140	142	24		230	235	190	22		M20			
	PN 63	152	146	32	30	250		200					26	
	PN 100	160	150	38	40	265		210	30		8		M27	
	PN 160			40										
	PN 200	204	—	66	—	360	—	292	39	—	8	—	M36	—
PN 250	—	168	—	54	—	300	235	—	33	—	8	—	M30	



DN	PN, кгс/см <sup>2</sup>	D <sub>m</sub>		b		D		D <sub>1</sub>	d		n		Номинальный диаметр болтов или шпилек				
		Ряд 1	Ряд 2	Ряд 1	Ряд 2	Ряд 1	Ряд 2		Ряд 1	Ряд 2	Ряд 1	Ряд 2	Ряд 1	Ряд 2			
DN 125	PN 2,5	—	160	—	18	235	240	200	18		8		M16				
	PN 6																
	PN 10																
	PN 16	161	170	22	22	245	250	210	30				M24				
	PN 25	169	162	28	26	270		220									
	PN 40	181	177	36	34	295		240									
	PN 63					189	185	42	40	310			315	250	33		
	PN 100	184	44		M30												
	PN 160		237	—			76	—	385	—			318	39	—	12	—
	PN 200	—			207	—								60	—	340	275
PN 250	M30																
PN 2,5			—	182	—	18	260	265	225	18		8		M16			
PN 6																	
PN 10																	
PN 16	186	190	24	22	280	285	240	22		M20							
PN 25	198	192	30	28	300		250							26			
PN 40					210	204	38									36	340
PN 63	222	216	46	44				350	355	290	33						
PN 100					224	50								12			
PN 160	270	—	82	—		440	—	360	45	—						12	—
PN 200					—				246	—	68			—	390	320	—
PN 250	M33																
PN 2,5			—	238	—	20	315	320	280	18		8		M16			
PN 6																	
PN 10																	
PN 16	240	246	26	24	335	340	295	22		M20							
PN 25	252	252	34	30	360		310							26			
PN 40	256	254	38	34	375		320									30	
PN 63	268	264	44	42	405	415	345	33	12		M24						
PN 100	284	278	54	52	430		360	39						36	M27		
PN 160																	288
PN 200	340	—	92	—	535	—	440	52	—	12	—			M48	—		
PN 250	—	314	—	82	—	485	400	—	42	—	12	—	M39				

Продолжение таблицы 7

Размеры в миллиметрах

DN	PN, кгс/см <sup>2</sup>	D <sub>m</sub>		b		D		D <sub>1</sub>	d		n		Номинальный диаметр болтов или шпилек			
		Ряд 1	Ряд 2	Ряд 1	Ряд 2	Ряд 1	Ряд 2		Ряд 1	Ряд 2	Ряд 1	Ряд 2	Ряд 1	Ряд 2		
DN 250	PN 2,5	—	284	—	22	370	375	335	18		12		M16			
	PN 6		298		296	30	26		390	395			350	22	M20	
	PN 10								405				355	26	M24	
	PN 16	306	304	36	32	425		370	30	M27						
	PN 25	314	312	42	38	445	450	385	33				M30			
	PN 40	326	320	48	46	470		400	39	36			M36	M33		
	PN 63	346	340	60		500	505	430		39	M36					
	PN 100		346	68			515			42	M39					
	PN 160	448	—	110	—	670	—	572	56	—	16	—	M52	—		
	PN 200	—	394	—	100	—	585	490	—	48	—	16	—	M45		
DN 300	PN 2,5	—	342	—	22	435	440	395	22		12		M20			
	PN 6		348		350	31	28		460				410	26	M24	
	PN 10								26	440			445	400	M27	
	PN 16	360	364	40	34	485		430	30	M30						
	PN 25	368	378	46	42	510	515	450	33		M36					
	PN 40	384		54	52	530		460	39	36	M33					
	PN 63	408	407	70	68	585		500	45	42	M42	M39				
	PN 100		414	78					45	42	M42	M39				
	PN 160	—	480	—	120	—	690	590	—	52	—	16	—	M48		
DN 350	PN 2,5	—	392	—	22	485	490	445	22		12		M20			
	PN 6		408		410	34	30		520				470	26	M24	
	PN 10								26	500			505	460	M30	
	PN 16	418	418	44	38	550	555	490	33		M36					
	PN 25	430	432	52	46	570	580	510	33	36	M30	M33				
	PN 40	442	434	60	56	595	600	525	39		M36					
	PN 63	466	460	76	74	655		560	52	48	16	M48	M45			
	PN 100					52	48		M48	M45						

DN	PN, кгс/см <sup>2</sup>	D <sub>m</sub>		b		D		D <sub>1</sub>	d		n		Номинальный диаметр болтов или шпилек	
		Ряд 1	Ряд 2	Ряд 1	Ряд 2	Ряд 1	Ряд 2		Ряд 1	Ряд 2	Ряд 1	Ряд 2	Ряд 1	Ряд 2
DN 400	PN 2,5	—	442	—	22	535	540	495	22		16	M20		
	PN 6		456		26	565			515	26		M24		
	PN 10	456		36	32	580		525	30			M27		
	PN 16	456	458	48	40	610	620	550	33	36		M30	M33	
	PN 25	472	472	58	50	655	660	585	39			M36		
	PN 40	488	498	66	60	670		585	45	42		M42	M39	
	PN 63	500	490	80	*	715		620	52	48		M48	M45	
	PN 100	520	*											
DN 450	PN 2,5	—	494	—	22	590	595	550	22		16	M20		
	PN 6		502		28	615			565	26		M24		
	PN 10	510		516	40		640		585	30		M27		
	PN 16	522	520	50	46	660	670	600	33	36		M30	M33	
	PN 25	542	522	60	57	680	685	610	39			M36		
	PN 40													
DN 500	PN 2,5	—	544	—	24	640	645	600	22		16	20	M20	
	PN 6		559		28	670			620	26			M24	
	PN 10	564		576	44		710	715	650	33		M30		
	PN 16	580	580	52	48	730		660	39	36	M36	M33		
	PN 25	592	576	62	57	755		670	45	42	M42	M39		
	PN 40	610	—	70	—	800		705	52	—	M48	M45		
	PN 63	—	*	—	*	—	870	760	—	56	—	20	—	M52
	PN 100													
DN 600	PN 2,5	—	642	—	30	755		705	26		20	M24		
	PN 6		658		34	780		725	30			M27		
	PN 10	672		690	48	54	840		770	36		M33		
	PN 16	684	684	56	58	840	845	770	39			M36		
	PN 25	696	686	63	72	890		795	52	48		M48	M45	
	PN 40	720	*	76	*	925	930	820	56			M52		
	PN 63													

Продолжение таблицы 7

Размеры в миллиметрах

DN	PN, кгс/см <sup>2</sup>	D <sub>m</sub>		b		D		D <sub>1</sub>	d		n		Номинальный диаметр болтов или шпилек	
		Ряд 1	Ряд 2	Ряд 1	Ряд 2	Ряд 1	Ряд 2		Ряд 1	Ряд 2	Ряд 1	Ряд 2	Ряд 1	Ряд 2
DN 700	PN 2,5	—	746	—	30	860		810	26		24	M24		
	PN 6		772		*	895		840	30			M27		
	PN 10				*	910			39	36		M36	M33	
	PN 16	776	760	50	*	960		875	45	42		M42	M39	
	PN 25	792	780	60	*	995		900	52	48		M48	M45	
	PN 40	804	*	68	*									
DN 800	PN 2,5	—	850	—	30	975		920	30		24	M27		
	PN 6		876		*	1010	1015	950	33			M30		
	PN 10				*	1020	1025		39			M36		
	PN 16	880	862	52	*	1075	1085	990	45	48		M42	M45	
	PN 25	896	882	64	*	1135	1140	1030	56			M52		
	PN 40	920	*	76	*	1165		1050	62			M56		
	PN 63	—												
DN 900	PN 2,5	—	950	—	30	1075		1020	30		24	M27		
	PN 6				976	34			1050					
	PN 10					*	1110	1115		33		M30		
	PN 16	984	962	54	*	1120	1125	1050	39			M36		
	PN 25	1000	982	66	*	1185		1090	52	48		M48	M45	
	PN 40	—	*	—	*	1250		1140	56			M52		
	PN 63	—				1285		1170	62			M56		
DN 1000	PN 2,5	—	1050	—	30	1175		1120	30		28	M27		
	PN 6				1080	38			1160	33		36	M30	M33
	PN 10					*	1220	1230		39		M36		
	PN 16	1084	1076	56	*	1255		1170	45	42		M42	M39	
	PN 25	1104	1086	68	*	1315	1320	1210	56			M52		
	PN 40	—	*	—	*	1360		1250	70			M64		
	PN 63	—				1415		1290						
DN 1200	PN 2,5	—	—	—	32	1375		1320	30		32	M27		
	PN 6		1264		42	1400	1405	1340	33			M30		
	PN 10		1292		*	1455		1380	39			M36		
	PN 16	1288	1282	58	*	1485		1390	52	48		M48	M45	
	PN 25	1308	*	72	*	1525	1530	1420	56			M52		
	PN 40	—	*	—	*	1575		1460	62			M56		
	PN 63	—				1665		1530	78			M72		

DN	PN, кгс/см <sup>2</sup>	D <sub>m</sub>		b		D		D <sub>1</sub>	d		n		Номинальный диаметр болтов или шпилек			
		Ряд 1	Ряд 2	Ряд 1	Ряд 2	Ряд 1	Ряд 2		Ряд 1	Ряд 2	Ряд 1	Ряд 2	Ряд 1	Ряд 2		
DN 1400	PN 2,5	—	—	—	38	1575		1520	30		36		M27			
	PN 6	—	1480	—	56	1620	1630	1560	33	36			M30	M33		
	PN 10	—	1496	—	*	—	1675	1590	—	42			—	M39		
	PN 16	1492	1482	60	*	1685			52	48			M48	M45		
	PN 25	1516	1508	78	76	1750	1755	1640	62				M56			
	PN 40	—	*	—	*	—	1795	1680	—	62			—	36	—	M56
DN 1600	PN 2,5	—	—	—	46	1785	1790	1730	30		40		M27			
	PN 6	—	1680	—	63	1820	1830	1760	33	36			M30	M33		
	PN 10	—	1712	—	*	1915		1820	52	48			M48	M45		
	PN 16	1704	1696	68	*	1925	1930		56				M52			
	PN 25	—	*	—	*	—	1975	1860	—	62			—	40	—	M56
	PN 40	—	*	—	*	—	2025	1900	—	70			—	40	—	M64
DN 1800	PN 2,5	—	—	—	50	1985	1990	1930	30		44		M27			
	PN 6	—	1878	—	69	2045		1970	39				M36			
	PN 10	—	1910	—	*	2115		2020	52	48			M48	M45		
	PN 16	—	1896	—	*	—	2130		—	56			—	44	—	M52
	PN 25	—	*	—	*	—	2195	2070	—	70			—	44	—	M64
DN 2000	PN 2,5	—	—	—	50	2190		2130	30		48		M27			
	PN 6	—	2082	—	74	2265		2180	45	42			M42	M39		
	PN 10	—	2120	—	*	2325		2230	52	48			M48	M45		
	PN 16	—	2100	—	*	—	2345		—	62			—	48	—	M56
	PN 25	—	*	—	*	—	2425	2300	—	70			—	48	—	M64

\* Размеры задаются заказчиком.

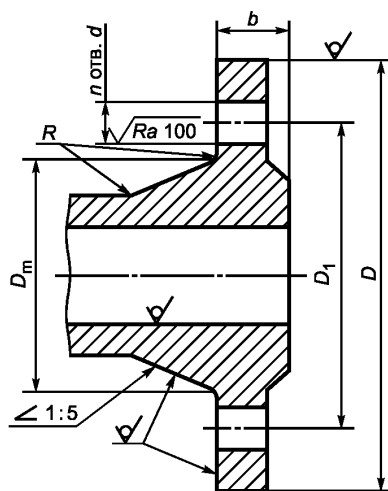
Примечания

1 Ряд 2 соответствует [2].

2 Фланцы должны изготавливаться с уплотнительными поверхностями исполнений:

- А — для фланцев на PN 1, PN 2,5 и PN 6;
- В — для фланцев на PN ≤ 100;
- С, D, E, F, J, K, L, M — для PN в соответствии с таблицей 2.

6.6 Размеры фланцев литых из серого чугуна (тип 21) приведены на рисунке 9 и в таблице 8. Ряд 1 предпочтительный.



Примечание — Радиус R — по КД.

Рисунок 9 — Размеры фланцев литых из серого чугуна (тип 21)

Таблица 8 — Размеры фланцев литых из серого чугуна, тип 21 (см. рисунок 9)

Размеры в миллиметрах

DN	PN, кгс/см <sup>2</sup>	D <sub>m</sub>		b		D		D <sub>1</sub>	d		n		Номинальный диаметр болтов или шпилек		
		Ряд 1	Ряд 2	Ряд 1	Ряд 2	Ряд 1	Ряд 2		Ряд 1	Ряд 2	Ряд 1	Ряд 2	Ряд 1	Ряд 2	
DN 10	PN 2,5	—	20	—	12	—	75	50	—	11	—	4	—	M10	
	PN 6		28		14		90			60				14	M12
	PN 10														
	PN 16														
DN 15	PN 1	31	—	12	—	80	—	55	11	—	4	—	M10	—	
	PN 2,5		26		12	80			11	M10					
	PN 6	37	32	14	95	65	14	4	M12						
	PN 10														
	PN 16														
DN 20	PN 1	38	—	14	—	90	—	65	11	—	4	—	M10	—	
	PN 2,5		34		14	90			11	M10					
	PN 6	42	40	16	105	75	14	4	M12						
	PN 10														
	PN 16														

DN	PN, кгс/см <sup>2</sup>	D <sub>m</sub>		b		D		D <sub>1</sub>	d		n		Номинальный диаметр болтов или шпилек	
		Ряд 1	Ряд 2	Ряд 1	Ряд 2	Ряд 1	Ряд 2		Ряд 1	Ряд 2	Ряд 1	Ряд 2	Ряд 1	Ряд 2
DN 25	PN 1	47	—	14	—	100	—	75	11	—	4	—	M10	—
	PN 2,5		44		14	14	100		11	4	M10			
	PN 6	49	50	16	115	85	14	M12						
	PN 10													
	PN 16													
DN 32	PN 1	56	—	15	—	120	—	90	14	—	4	—	M12	—
	PN 2,5		54		16	120	14		4	M12				
	PN 6	60	60	18	135	140	100	18			19	M16		
	PN 10													
	PN 16													
DN 40	PN 1	64	—	16	—	130	—	100	14	—	4	—	M12	—
	PN 2,5		64		16	130	14		4	M12				
	PN 6	68	70	19	18	145	150	110			18	19	M16	
	PN 10													
	PN 16													
DN 50	PN 1	74	—	16	—	140	—	110	14	—	4	—	M12	—
	PN 2,5		74		16	140	14		4	M12				
	PN 6	80	84	20	160	165	125	18			19	M16		
	PN 10													
	PN 16													
DN 65	PN 1	94	—	16	—	160	—	130	14	—	4	—	M12	—
	PN 2,5		94		16	160	14		4	M12				
	PN 6	100	104	20	180	185	145	18			19	M16		
	PN 10													
	PN 16													
DN 80	PN 1	108	—	18	—	185	—	150	18	—	4	—	M16	—
	PN 2,5		110		18	185	190						4	M16
	PN 6	114	120	22	195	200	160	18	19	8				
	PN 10													
	PN 16													

Продолжение таблицы 8

Размеры в миллиметрах

DN	PN, кгс/см <sup>2</sup>	D <sub>m</sub>		b		D		D <sub>1</sub>	d		n		Номинальный диаметр болтов или шпилек	
		Ряд 1	Ряд 2	Ряд 1	Ряд 2	Ряд 1	Ряд 2		Ряд 1	Ряд 2	Ряд 1	Ряд 2	Ряд 1	Ряд 2
DN 100	PN 1		—		—		—	170	18	—	4	—	M16	—
	PN 2,5	128	130	18	18	205	210			19	4		M16	
	PN 6	134	140	22	24	215	220				8			
	PN 10			24	24	215	220				8			
	PN 16			136	140	24	24				215	220		8
DN 125	PN 1		—		—		—	200	18	—	8	—	M16	—
	PN 2,5	155	160	20	20	235	240			19	8		M16	
	PN 6	161	170	24	26	245	250				8			
	PN 10			26	26	245	250				8			
	PN 16			165	170	26	26				245	250		8
DN 150	PN 1		—		—		—	225	18	—	8	—	M16	—
	PN 2,5	180	182	20	20	260	265			19	8		M16	
	PN 6	186	190	24	26	280	285				8			
	PN 10			26	26	280	285				8			
	PN 16			192	190	28	26				280	285		8
DN 200	PN 1		—		—		—	280	18	—	8	—	M16	—
	PN 2,5	234	238	22	22	315	320			19	8		M16	
	PN 6	240	246	26		335	340				8			
	PN 10			26	26	335	340				8			
	PN 16			246	246	30					335	340		12
DN 250	PN 1		—		—		—	335	18	—	12	—	M16	—
	PN 2,5	286	284	23	24	370	375			19	12		M16	
	PN 6	292	298	28		390	395				12			
	PN 10			28	28	390	395				12			
	PN 16			298	296	32					405	355		28
DN 300	PN 1		—		—		—	395	22	—	12	—	M20	—
	PN 2,5	336	342	24	24	435	440			23	12		M20	
	PN 6	342	348	29		440	445				12			
	PN 10			29	28	440	445				12			
	PN 16			352	350	34					460	410		28



DN	PN, кгс/см <sup>2</sup>	D <sub>m</sub>		b		D		D <sub>1</sub>	d		n		Номиналь- ный диаметр болтов или шпилек	
		Ряд 1	Ряд 2	Ряд 1	Ряд 2	Ряд 1	Ряд 2		Ряд 1	Ряд 2	Ряд 1	Ряд 2	Ряд 1	Ряд 2
DN 350	PN 1		—		—		—	445	22	—	12	—	M20	—
	PN 2,5	390	392	26	26	485	490				23	12	M20	
	PN 6													
	PN 10	396	408	30		500	505				460	16		M24
	PN 16	408	410	38	36	520					470		26	
DN 400	PN 1		—		—		—	495	22	—	16	—	M20	—
	PN 2,5	442	442	28	28	535	540				23	16	M20	
	PN 6													
	PN 10	448	456	32		565					515			26
	PN 16	460	458	40	38	580					525	30		M27
DN 450	PN 1		—		—		—	550	22	—	16	—	M20	—
	PN 2,5	492	494	28	28	590	595				23	16	M20	
	PN 6													
	PN 10	498	502	32		615					565			26
	PN 16	516	516	44	40	640					585	30	31	M27
DN 500	PN 1		—		—		—	600	22	—	16	—	M20	—
	PN 2,5	546	544	29	30	640	645				23	20	M20	
	PN 6													
	PN 10	552	559	34		670					620			26
	PN 16	570	576	46	42	710	715				650	33	34	M30
DN 600	PN 1		—		—	755	—	705	26	—	20	—	M24	—
	PN 2,5	646	642	30	30	755					23	20	M24	
	PN 6													
	PN 10	654	658	36		780					725			30
	PN 16	682	690	54	48	840					770	36	37	M33
DN 700	PN 1	746	—	30	—	860	—	810	26	—	24	—	M24	—
	PN 2,5		746	32	32	860					23	24	M24	
	PN 6	738												
	PN 10	760	772	40		895					840			30
	PN 16	782	760	54		910						39	37	M36

Продолжение таблицы 8

Размеры в миллиметрах

DN	PN, кгс/см <sup>2</sup>	D <sub>m</sub>		b		D		D <sub>1</sub>	d		n		Номинальный диаметр болтов или шпилек	
		Ряд 1	Ряд 2	Ряд 1	Ряд 2	Ряд 1	Ряд 2		Ряд 1	Ряд 2	Ряд 1	Ряд 2	Ряд 1	Ряд 2
DN 800	PN 1	848	—	30	—	975	—	920	30	—	24	—	M27	—
	PN 2,5		850		34	975				31	24	M27		
	PN 6	852	34	44	1010	1015	33	34	M30					
	PN 10	866	876		54	58	1020	1025	950	39		40	M36	
	PN 16	882	862	54	58	1020	1025	950	39	40	M36			
DN 900	PN 1	948	—	30	—	1075	—	1020	30	—	24	—	M27	—
	PN 2,5		950		36	1075				31	24	M27		
	PN 6	954	36	46	1110	1115	1050	33	34	28	M30			
	PN 10	970	976		54	62		1120	1125		39	40	M36	
	PN 16	982	962	54	62	1120	1125	1050	39	40	M36			
DN 1000	PN 1	1048	—	30	—	1175	—	1120	30	—	28	—	M27	—
	PN 2,5		1050		36	1175				31	28	M27		
	PN 6	1054	36	50	1220	1230	1160	33	37	M30		M33		
	PN 10	1076	1080		60	66	1255		1170	45		43	M42	M39
	PN 16	1090	1076	60	66	1255		1170	45	43	M42	M39		
DN 1200	PN 1	1250	—	30	—	1375	—	1320	30	—	32	—	M27	—
	PN 2,5		1250		30	1375			30	32	M27			
	PN 6	1260	1264	40		1400	1405	1340	33		34	M30		
	PN 10	1284	1292	56	56	1455		1380	39		40	M36		
DN 1400	PN 1	1452	—	30	—	1575	—	1520	30	—	36	—	M27	—
	PN 2,5		1452		30	1575			30	36	M27			
	PN 6	1466	1480	44	44	1620	1630	1560	33		37	M30	M33	
	PN 10	1494	1496	62	62	1675		1590	45		43	M42	M39	
DN 1600	PN 1	1654	—	32	—	1785	—	1730	30	—	40	—	M27	—
	PN 2,5		1654		32	1785	1790		30	40	M27			
	PN 6	1672	1680	48		1820	1830	1760	33		37	M30	M33	
	PN 10	1702	1712	68		1915		1820	52		49	M48	M45	
DN 1800	PN 1	1856	—	34	—	1985	—	1930	30	—	44	—	M27	—
	PN 2,5		1856		34	1985	1990		30	44	M27			
	PN 6	1876	1878	50		2045		1970	39		40	M36		
	PN 10	1910	1910	72	70	2115		2020	52		49	M48	M45	

DN	PN, кгс/см <sup>2</sup>	D <sub>m</sub>		b		D		D <sub>1</sub>	d		n		Номинальный диаметр болтов или шпилек	
		Ряд 1	Ряд 2	Ряд 1	Ряд 2	Ряд 1	Ряд 2		Ряд 1	Ряд 2	Ряд 1	Ряд 2	Ряд 1	Ряд 2
DN 2000	PN 1	2056	—	34	—	2190	—	2130	30	—	48	—	M27	—
	PN 2,5		2056		34	2190	30		M27					
	PN 6	2082	2082	54	2265	2180	45	43	48		M42	M39		
	PN 10	2116	2120	74	2325	2230	52	49	48		M48	M45		
DN 2200	PN 1	2260	—	36	—	2405	—	2340	33	—	52	—	M30	—
	PN 2,5		2260		36	2405	33		M30					
	PN 6	2292	*	60	2475	2390	45	43	52		M42	M39		
DN 2400	PN 1	2464	—	38	—	2605	—	2540	33	—	56	—	M30	—
	PN 2,5		2464		38	2605	33		M30					
	PN 6	2496	*	62	2685	2600	45	43	56		M42	M39		
DN 2600	PN 1	2670	—	40	—	2805	—	2740	33	—	60	—	M30	—
	PN 2,5		2668		40	2805	33		60		M30			
	PN 6	—	*	—	64	—	2905	2810	—	48	—	60	—	M45
DN 2800	PN 1	2872	—	44	—	3035	—	2960	39	—	64	—	M36	—
	PN 2,5	2872	2868	44	42		3030		39	36	64			M33
	PN 6	—	*	—	68	—	3115	3020	—	49	—	64	—	M45
DN 3000	PN 1	3072	—	46	—	3240	—	3160	39	—	68	—	M36	—
	PN 2,5		3068		42		3230		39	36	68			M33
	PN 6	—	*	—	70	—	3315	3220	—	49	—	68	—	M45
DN 3200	PN 2,5	—	3268	—	44	—	3430	3360	—	36	—	72	—	M33
	PN 6	—	*	—	76	—	3525	3430	—	49	—	72	—	M45
DN 3400	PN 2,5	—	3472	—	46	—	3630	3560	—	36	—	76	—	M33
	PN 6	—	*	—	80	—	3735	3640	—	49	—	76	—	M45
DN 3600	PN 2,5	—	3676	—	48	—	3840	3770	—	36	—	80	—	M33
	PN 6	—	*	—	84	—	3970	3860	—	56	—	80	—	M52
DN 3800	PN 2,5	—	3876	—	48	—	4045	3970	—	39	—	80	—	M36
DN 4000	PN 2,5	—	4076	—	50	—	4245	4170	—	39	—	84	—	M36

\* Размер не регламентируется. Указывают в рабочих чертежах.

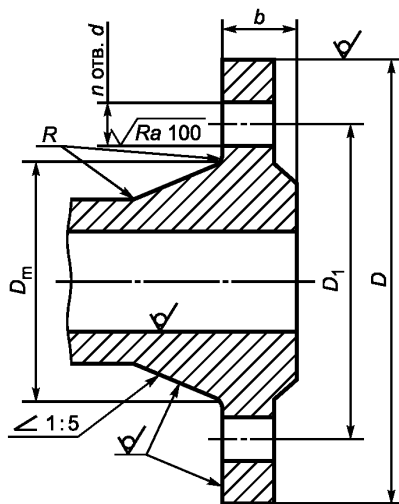
Примечания

1 Ряд 2 соответствует [3].

2 Фланцы должны изготавливаться с уплотнительными поверхностями исполнений:

- А — для фланцев на PN 1, PN 2,5 и PN 6;
- В, Е, F — для всех PN.

6.7 Размеры фланцев литых из ковкого чугуна (тип 21) приведены на рисунке 10 и в таблице 9. Ряд 1 предпочтительный.



Примечание — Радиус  $R$  — по КД.

Рисунок 10 — Размеры фланцев литых из ковкого чугуна (тип 21)

Таблица 9 — Размеры фланцев литых из ковкого чугуна, тип 21 (см. рисунок 10)

Размеры в миллиметрах

DN	PN, кг/см <sup>2</sup>	D <sub>m</sub>		b		D		D <sub>1</sub>	d		n		Номинальный диаметр болтов или шпилек		
		Ряд 1	Ряд 2	Ряд 1	Ряд 2	Ряд 1	Ряд 2		Ряд 1	Ряд 2	Ряд 1	Ряд 2	Ряд 1	Ряд 2	
DN 10	PN 6	—	20	—	12	—	75	50	—	11	—	4	—	M10	
	PN 10		28		14		90	60		14				M12	
	PN 16														
	PN 25														
	PN 40														
DN 15	PN 6	—	26	—	12	—	80	55	—	11	—	4	—	M10	
	PN 10		32		14		95	65		14				4	M12
	PN 16														
	PN 25														
	PN 40														
DN 20	PN 6	—	34	—	14	—	90	65	—	11	—	4	—	M10	
	PN 10		40		14		105	75		14				4	M12
	PN 16														
	PN 25														
	PN 40														

DN	PN, кгс/см <sup>2</sup>	D <sub>m</sub>		b		D		D <sub>1</sub>	d		n		Номинальный диаметр болтов или шпилек			
		Ряд 1	Ряд 2	Ряд 1	Ряд 2	Ряд 1	Ряд 2		Ряд 1	Ряд 2	Ряд 1	Ряд 2	Ряд 1	Ряд 2		
DN 25	PN 6	—	44	—	14	—	100	75	—	11	—	4	—	M10		
	PN 10	—	50	—	16	—	115	85	—	14	—	4	—	M12		
	PN 16	49		14		115	14		4	M12						
	PN 25			16												
	PN 40															
DN 32	PN 6	—	54	—	16	—	120	90	—	14	—	4	—	M12		
	PN 10	—	60	—	18	—	140	100	—	18	—	4	—	M16		
	PN 16	62		15		135	140		100	18	19		4	M16		
	PN 25			17												
	PN 40															
DN 40	PN 6	—	64	—	16	—	130	100	—	14	—	4	—	M12		
	PN 10	—	70	—	18	—	150	110	—	19	—	4	—	M16		
	PN 16	70		16		145			150		110		18	19	4	M16
	PN 25			18												
	PN 40															
DN 50	PN 6	—	74	—	16	—	140	110	—	14	—	4	—	M12		
	PN 10	—	84	—	20	—	165	125	—	19	—	4	—	M16		
	PN 16	80		18		160			165		125		18	19	4	M16
	PN 25			20												
	PN 40															
DN 65	PN 6	—	94	—	16	—	160	130	—	14	—	4	—	M12		
	PN 10	—	104	—	20	—	185	145	—	19	—	8	—	M16		
	PN 16	106		20		180			185		145	18	19	4	M16	
	PN 25			22												
	PN 40			22												
DN 80	PN 6	—	110	—	18	—	190	150	—	—	—	4	—	M16		
	PN 10	—	120	—	20	—	200	160	—	19	—	8	—	M16		
	PN 16	116		22		195			200		160	18	19	8	M16	
	PN 25			24												
	PN 40			24												
DN 100	PN 6	—	130	—	18	—	210	170	—	—	—	4	—	M16		
	PN 10	—	140	—	22	—	220	180	—	19	—	8	—	M16		
	PN 16	116		22		195			200		160		18	19	8	M16
	PN 25			24												
	PN 40			24												
DN 100	PN 6	—	130	—	18	—	210	170	—	—	—	4	—	M16		
	PN 10	—	140	—	22	—	220	180	—	19	—	8	—	M16		
	PN 16	116		22		195			200		160		18	19	8	M16
	PN 25			24												
	PN 40			24												
DN 100	PN 6	—	130	—	18	—	210	170	—	—	—	4	—	M16		
	PN 10	—	140	—	22	—	220	180	—	19	—	8	—	M16		
	PN 16	116		22		195			200		160		18	19	8	M16
	PN 25			24												
	PN 40			24												
DN 100	PN 6	—	130	—	18	—	210	170	—	—	—	4	—	M16		
	PN 10	—	140	—	22	—	220	180	—	19	—	8	—	M16		
	PN 16	116		22		195			200		160		18	19	8	M16
	PN 25			24												
	PN 40			24												
DN 100	PN 6	—	130	—	18	—	210	170	—	—	—	4	—	M16		
	PN 10	—	140	—	22	—	220	180	—	19	—	8	—	M16		
	PN 16	116		22		195			200		160		18	19	8	M16
	PN 25			24												
	PN 40			24												
DN 100	PN 6	—	130	—	18	—	210	170	—	—	—	4	—	M16		
	PN 10	—	140	—	22	—	220	180	—	19	—	8	—	M16		
	PN 16	116		22		195			200		160		18	19	8	M16
	PN 25			24												
	PN 40			24												
DN 100	PN 6	—	130	—	18	—	210	170	—	—	—	4	—	M16		
	PN 10	—	140	—	22	—	220	180	—	19	—	8	—	M16		
	PN 16	116		22		195			200		160		18	19	8	M16
	PN 25			24												
	PN 40			24												
DN 100	PN 6	—	130	—	18	—	210	170	—	—	—	4	—	M16		
	PN 10	—	140	—	22	—	220	180	—	19	—	8	—	M16		
	PN 16	116		22		195			200		160		18	19	8	M16
	PN 25			24												
	PN 40			24												
DN 100	PN 6	—	130	—	18	—	210	170	—	—	—	4	—	M16		
	PN 10	—	140	—	22	—	220	180	—	19	—	8	—	M16		
	PN 16	116		22		195			200		160		18	19	8	M16
	PN 25			24												
	PN 40			24												
DN 100	PN 6	—	130	—	18	—	210	170	—	—	—	4	—	M16		
	PN 10	—	140	—	22	—	220	180	—	19	—	8	—	M16		
	PN 16	116		22		195			200		160		18	19	8	M16
	PN 25			24												
	PN 40			24												
DN 100	PN 6	—	130	—	18	—	210	170	—	—	—	4	—	M16		
	PN 10	—	140	—	22	—	220	180	—	19	—	8	—	M16		
	PN 16	116		22		195			200		160		18	19	8	M16
	PN 25			24												
	PN 40			24												
DN 100	PN 6	—	130	—	18	—	210	170	—	—	—	4	—	M16		
	PN 10	—	140	—	22	—	220	180	—	19	—	8	—	M16		
	PN 16	116		22		195			200		160		18	19	8	M16
	PN 25			24												
	PN 40			24												
DN 100	PN 6	—	130	—	18	—	210	170	—	—	—	4	—	M16		
	PN 10	—	140	—	22	—	220	180	—	19	—	8	—	M16		
	PN 16	116		22		195			200		160		18	19	8	M16
	PN 25			24												
	PN 40			24												
DN 100	PN 6	—	130	—	18	—	210	170	—	—	—	4	—	M16		
	PN 10	—	140	—	22	—	220	180	—	19	—	8	—	M16		
	PN 16	116		22		195			200		160		18	19	8	M16
	PN 25			24												
	PN 40			24												
DN 100	PN 6	—	130	—	18	—	210	170	—	—	—	4	—	M16		
	PN 10	—	140	—	22	—	220	180	—	19	—	8	—	M16		
	PN 16	116		22		195			200		160		18	19	8	M16
	PN 25			24												
	PN 40			24												
DN 100	PN 6	—	130	—	18	—	210	170	—	—	—	4	—	M16		
	PN 10	—	140	—	22	—	220	180	—	19	—	8	—	M16		
	PN 16	116		22		195			200		160		18	19	8	M16
	PN 25			24												
	PN 40			24												
DN 100	PN 6	—	130	—	18	—	210	170	—	—	—	4	—	M16		
	PN 10	—	140	—	22	—	220	180	—	19	—	8	—	M16		
	PN 16	116		22		195			200		160		18	19	8	M16
	PN 25			24												
	PN 40			24												
DN 100	PN 6	—	130	—	18	—	210	170	—	—	—	4	—	M16		
	PN 10	—	140	—	22	—	220	180	—	19	—	8	—	M16		
	PN 16	116		22		195			200		160		18	19	8	M16
	PN 25			24												
	PN 40			24												
DN 100	PN 6	—	130	—	18	—	210	170	—	—	—	4	—	M16		
	PN 10	—	140	—	22	—	220	180	—	19	—	8	—	M16		
	PN 16	116		22		195			200		160		18	19	8	M16
	PN 25			24												
	PN 40			24												
DN 100	PN 6	—	130	—	18	—	210	170	—	—	—	4	—	M16		
	PN 10	—	140	—	22	—	220	180	—	19	—	8	—	M16		
	PN 16	116		22		195			200		160		18	19	8	M16
	PN 25			24												
	PN 40			24												
DN 100	PN 6	—	130	—	18	—	210	170	—	—	—	4	—	M16		
	PN 10	—	140	—	22	—	220	180	—	19	—	8	—	M16		
	PN 16	116		22		195			200		160		18	19	8	M16
	PN 25			24												
	PN 40			24												
DN 100	PN 6	—	130	—	18	—	210	170	—	—	—	4	—	M16		
	PN 10	—	140	—	22	—	220	180	—	19	—	8	—	M16		
	PN 16	116		22		195			200		160		18	19	8	M16
	PN 25			24												
	PN 40			24												

Окончание таблицы 9

Размеры в миллиметрах

DN	PN, кгс/см <sup>2</sup>	D <sub>m</sub>		b		D		D <sub>1</sub>	d		n		Номиналь- ный диаметр болтов или шпилек				
		Ряд 1	Ряд 2	Ряд 1	Ряд 2	Ряд 1	Ряд 2		Ряд 1	Ряд 2	Ряд 1	Ряд 2	Ряд 1	Ряд 2			
DN 125	PN 6	—	160	—	20	—	240	200	—	19	—	8	—	M16			
	PN 10		170		22		250	210									
	PN 16		162		26		270	220							28	M24	
	PN 25																
	PN 40																
DN 150	PN 6	—	182	—	20	—	265	225	—	19	—	8	—	M16			
	PN 10		190		24		285	240							28	M24	
	PN 16		192		28		300	250									
	PN 25																
	PN 40																
DN 200	PN 6	—	238	—	22	—	320	280	—	19	—	8	—	M16			
	PN 10		246		24		340	295							28	M24	
	PN 16		252		30		360	310									
	PN 25																
	PN 40														254	34	375
DN 250	PN 6	—	284	—	24	—	375	335	—	19	—	12	—	M16			
	PN 10		298		26		395	350							28	M24	
	PN 16		296				32	405									355
	PN 25		304		38			425									370
	PN 40		312					450							385	34	M30
DN 300	PN 6	—	342	—	24	—	440	395	—	23	—	12	—	M20			
	PN 10		348		26		445	400							28	M24	
	PN 16		350		28		460	410									
	PN 25		364		34		485	430									31
	PN 40		378		42		515	450							34	M30	

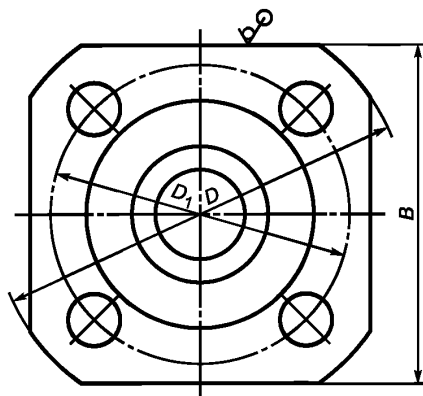
Примечания

1 Ряд 2 соответствует [3].

2 Фланцы должны изготавливаться с уплотнительными поверхностями исполнений:

- А — для фланцев на PN 6;
- В, Е, F — для всех PN.

6.8 Допускается фланцы всех исполнений (кроме фланцев по ряду 2), имеющие четыре отверстия под шпильки (болты), изготавливать квадратными на номинальное давление не более  $PN 40$ . Размеры квадратных фланцев приведены на рисунке 11 и в таблице 10.



Примечание — Размеры  $D$  и  $D_1$  — в соответствии с таблицами 3—9.

Рисунок 11 — Размеры квадратных фланцев

Таблица 10 — Размеры квадратных фланцев (см. рисунок 11)

Размеры в миллиметрах

DN	Размер $B$ для $PN$ , в кгс/см <sup>2</sup>					
	$PN 1$ и $PN 2,5$	$PN 6$	$PN 10$	$PN 16$	$PN 25$	$PN 40$
DN 10	60	60	70	70	70	70
DN 15	65	65	75	75	75	75
DN 20	70	70	80	80	80	80
DN 25	75	75	90	90	90	90
DN 32	95	95	105	105	105	105
DN 40	100	100	110	110	110	110
DN 50	110	110	125	125	125	125
DN 65	125	125	140	140	—	—
DN 80	140	140	150	150	—	—
DN 100	155	155	—	—	—	—

## 7 Технические требования

7.1 Фланцы изготавливают в соответствии с требованиями настоящего стандарта и (или) по КД, утвержденной в установленном порядке. Фланцы, применяемые в арматуре для атомных станций — по требованиям ГОСТ 31901, [4], [5], [6].

Давления номинальные, рабочие, пробные — по ГОСТ 356.

В отверстиях под крепежные детали допускается выполнение резьбы.

Фланцы, имеющие одинаковые присоединительные размеры для нескольких номинальных давлений, допускается изготавливать толщиной  $b$  для максимального давления, а также применять фланцы на большие номинальные давления по сравнению с номинальным давлением изделия.

7.2 Фланцы арматуры изготавливают с уплотнительными поверхностями исполнений А, В, D, F, J, K, M в соответствии с рисунками 2, 3. Другие уплотнительные поверхности фланцев арматуры (С, Е, L — с выступом или шипом) допускается применять только по требованию заказчика.

7.3 Фланцы с исполнением уплотнительных поверхностей А, В, С, D, Е, F (рисунки 2, 3) применяют в соединениях, уплотняемых прокладками:

- эластичными по ГОСТ 15180;
- металлическими (в т. ч. зубчатыми);
- спирально-навитыми (СНП — по [7]);
- графитовыми, металлографитовыми на основе терморасширенного графита (ТРГ);
- волновыми прокладками (по [8] — металлическими, ТРГ на стальном основании волнового профиля, завальцованными в металл и др.).

При применении для уплотнения резиновых колец, канавку под резиновое кольцо и уплотнительную поверхность ответного фланца выполнять по ГОСТ 9833.

Для фланцев с исполнением уплотнительных поверхностей А и В для вредных (токсичных) веществ 1, 2, 3 классов опасности по ГОСТ 12.1.007 и пожаровзрывоопасных веществ по ГОСТ 12.1.044 прокладки СНП применяют с двумя ограничительными кольцами, а волновые прокладки ТРГ применяют с упругим вторичным уплотнением, а также другие прокладки, отвечающие следующим критериям:

- прокладка должна обеспечивать герметичность фланцевого соединения в эксплуатационных условиях с учетом параметров рабочей среды (состав среды, давление и температура) и окружающей среды;

- конструкция прокладки должна обеспечивать центрирование при сборке фланцевого соединения и предотвращать возможность выдавливания прокладки в плоскости уплотнительной поверхности.

Фланцы с уплотнительными поверхностями исполнений К и J применяют соответственно с линзовыми, овального и восьмиугольного сечения прокладками [9].

Фланцы с уплотнительными поверхностями исполнений L и M применяют с прокладками на основе фторопласта-4 (ГОСТ 15180).

7.4 Уплотнительную поверхность фланцев под прокладки рекомендуется изготавливать с учетом требований, предусмотренных НД на эти виды прокладок.

7.5 Размеры фланцев номинальных диаметров  $DN \leq 600$  учитывают действие внутреннего давления среды в соединениях при использовании прокладок по ГОСТ 15180 без внешних нагрузок, изгибающих моментов и коррозионного воздействия.

Работоспособность фланцевого соединения всех типоразмеров при использовании всех типов прокладок с учетом конкретных условий эксплуатации соединения (в т.ч. внешних нагрузок, изгибающих моментов, коррозионного воздействия рабочей и окружающей среды и др.), а также фланцев  $DN > 600$  от действия внутреннего давления среды должна подтверждаться расчетом, данными эксплуатации или испытаниями. Расчеты производить по утвержденной методике (например, по [10]). Для выбора фланцев рекомендуется применять [11].

7.6 Присоединительные размеры фланцев (размеры  $D_1$ ,  $n$  и  $d$  на рисунках 4, 5, 6, 7, 8, 9 и 10, размер  $D_2$  на рисунках 5 и 6) и размеры уплотнительных поверхностей (все размеры на рисунке 3) являются обязательными, остальные размеры могут уточняться на основании расчета прочности фланцевого соединения и размеров присоединяемых труб.

7.7 Чугунные фланцы следует применять только с эластичными прокладками.

7.8 Размеры, материалы и технические требования к прокладкам — по НД и (или) по КД, утвержденной в установленном порядке. Размеры прокладок должны обеспечивать собираемость фланцевого соединения с учетом размеров исполнений уплотнительных поверхностей фланцев.



## 7.9 Материалы фланцев и крепежных деталей

7.9.1 Материал фланцев выбирает проектная организация или заказчик с учетом условий эксплуатации: рабочее давление, температура и характеристики рабочей и окружающей среды, коррозионные свойства, марки материалов привариваемых труб и сопрягаемого оборудования.

Рекомендуемые материалы для изготовления фланцев и крепежных деталей, перечень НД на заготовки, полуфабрикаты и материалы, а также давление и температура применения приведены в таблицах 11 и 12. Отливки из чугуна и стали — только для фланцев типа 21.

Допускается изготовление фланцев и крепежных деталей из других материалов и заготовок (в том числе из сортового проката), приведенных в [1] и зарубежных (в установленном порядке) с характеристиками не ниже указанных в таблицах 11 и 12.

Таблица 11 — Рекомендуемые материалы для изготовления фланцев

Группа стали или чугуна	Марка материала	НД на заготовки	Температура применения, °С	PN, кг/см <sup>2</sup> , не более
Серый чугун	СЧ15, СЧ20	ГОСТ 1412, [13]	От –15 до 300	PN 16
Ковкий чугун	КЧ 30—6	ГОСТ 1215, [13]	От –30 до 300	PN 40
Высокопрочный чугун	ВЧ 40, ВЧ 45	ГОСТ 7293, [13]		
	ВЧ 40			
Литье из нелегированной стали	25Л-II	ГОСТ 977, [14]	От –30 до 450	PN 63
	20Л-III	ГОСТ 977, [14]		
	25Л-III	ГОСТ 977, [14]		
Литье из легированной стали	20Х5МЛ	ГОСТ 977, [14]	От –40 до 650	PN 200
	20ГМЛ	[15]	От –60 до 450	
Литье из высоколегированной стали	16Х18Н12С4ТЮЛ	ГОСТ 977, [14]	От –70 до 300	
	12Х18Н9ТЛ	ГОСТ 977, [14]	От –253 до 600	
	10Х18Н9Л	ГОСТ 977, [14]		
Сталь углеродистая	СтЗсп не ниже 2-й категории	Поковки по ГОСТ 8479	От –30 до 300	
		Лист по ГОСТ 14637	От –20 до 300	
	20	Поковки по ГОСТ 8479	От –40 до 475	PN 250
		Лист по ГОСТ 1577	От –20 до 475	
	20К	Лист по ГОСТ 5520	От –30 до 475	
		Поковки по ГОСТ 8479		
20КА	Лист, поковка по [16]	От –40 до 475		
Низколегированная сталь	20ЮЧ		Поковки по [16]	
	15ГС		Поковки по [17], [18]	
16ГС	Поковки по ГОСТ 8479, [17], [18]		От –30 до 475	
	Лист по ГОСТ 5520			
10Г2С1	Лист по ГОСТ 5520	От –70 до 475		

Продолжение таблицы 11

Группа стали или чугуна	Марка материала	НД на заготовки	Температура применения, °С	$P_N$ , кгс/см <sup>2</sup> , не более	
Низколегированная сталь	17ГС	Лист по ГОСТ 5520	От -40 до 475	PN 250	
		Лист по ГОСТ 19281	От -30 до 475		
	17Г1С	Лист по ГОСТ 5520	От -40 до 475		
	12ХМ	Лист по ГОСТ 5520	От -40 до 560		
	15ХМ	Поковки по ГОСТ 8479			
	09Г2С	Поковки КП245 (КП25) по ГОСТ 8479	Лист по ГОСТ 5520 категории 15		От -70 до 475
			Лист по ГОСТ 19281 категория 12		От -40 до 475
		Лист по ГОСТ 5520 категории 7, 8, 9 в зависимости от температуры стенки	От -70 до 200		
		Лист по ГОСТ 19281 категории 7, 15			
		Лист ГОСТ 5520 категория 6	От -40 до 200		
		Лист по ГОСТ 19281 категория 4			
		Лист ГОСТ 5520 категории 3, 5	От -30 до 200		
		Лист по ГОСТ 19281 категория 3			
10Г2	Поковки по ГОСТ 8479	От -70 до 475			
Сталь теплоустойчивая	15Х5М	Лист по ГОСТ 7350; сортовой прокат по ГОСТ 20072; поковки по ГОСТ 8479	От -40 до 650		
Сталь коррозионно-стойкая	08Х18Н10Т	Поковки по ГОСТ 25054; лист по ГОСТ 7350	От -270 до 610		
	12Х18Н9Т	Поковки по ГОСТ 25054; лист по ГОСТ 7350			
	12Х18Н10Т	Поковки по ГОСТ 25054; лист по ГОСТ 7350			
	10Х18Н9	Поковки по [19]	От -270 до 600		
	08Х22Н6Т	Поковки по ГОСТ 25054	От -40 до 300		
	08Х21Н6М2Т	Поковки по ГОСТ 25054			
	15Х18Н12С4ТЮ	Поковки по ГОСТ 25054; лист по ГОСТ 7350	От -70 до 300		
	06ХН28МДТ	Поковки по ГОСТ 25054; лист по ГОСТ 7350	От -196 до 400		

**ГОСТ 33259—2015**

Окончание таблицы 11

Группа стали или чугуна	Марка материала	НД на заготовки	Температура применения, °С	PN, кгс/см <sup>2</sup> , не более
Сталь коррозионно-стойкая	10X17H13M3T	Поковки по ГОСТ 25054; лист по ГОСТ 7350	От –196 до 600	PN 250
	10X17H13M2T	Поковки по ГОСТ 25054; лист по ГОСТ 7350	От –253 до 700	
	07X20H25M3Д2ТЛ (ЭИ 943Л)	[14]	От –70 до 300	
<p><b>Примечания</b></p> <p>1 Для ряда 1 допускается изготовление фланцев из проката круглого и квадратного по НД на поставку в зависимости от применяемой марки стали.</p> <p>2 Термообработка — в соответствии с НД на заготовки (рекомендуются также [20], [21]).</p> <p>3 Для деталей арматуры, эксплуатируемой при температуре ниже минус 30 °С до минус 40 °С, сталь 25Л-II, 20Л-III, 25Л-III применяется в термообработанном состоянии (закалка + отпуск или нормализация + отпуск) с обязательным испытанием ударной вязкости КСУ<sub>40</sub> ≥ 200 кДж/м<sup>2</sup> (2,0 кгс·м/см<sup>2</sup>).</p> <p>4 Полный перечень материалов, применяемых для фланцев и соединительных частей арматуры, приведен в ГОСТ 33260.</p> <p>5 Отливки из чугуна и стали — только для фланцев типа 21.</p> <p>6 Фланцы типов 01 и 02 — только для температуры применения не ниже минус 40 °С.</p>				

Таблица 12 — Рекомендуемые материалы для крепежных деталей

Марки материала	Стандарт или ТУ на материал	Параметры применения			
		Болты, шпильки		Гайки	
		Температура рабочей среды, °С	PN, кгс/см <sup>2</sup> , не более	Температура рабочей среды, °С	PN, кгс/см <sup>2</sup> , не более
20, 25	ГОСТ 1050	От –40 до 425	PN 25	От –40 до 425	PN 100
35			PN 100		
30X, 35X 40X			PN 200		PN 200
10Г2	ГОСТ 1050	От –70 до 425	PN 160	От –70 до 425	PN 160
09Г2С					
20ХН3А	ГОСТ 4543	От –70 до 400	PN 250	От –70 до 400	PN 250
18Х2Н4МА					
38ХН3МФА					
30ХМА					
25Х1МФ (ЭИ 10)	ГОСТ 20072	От –50 до 510	PN 250	От –50 до 540	PN 250
20Х1М1Ф1БР (ЭИ 44)					
20Х13					
14Х17Н2	ГОСТ 5632	От –30 до 450	PN 25	От –70 до 350	PN 25
07Х16Н6					
07Х16Н6-Ш	ТУ [22]	От –40 до 325	PN 100	От –40 до 325	PN 100

Окончание таблицы 12

Марки материала	Стандарт или ТУ на материал	Параметры применения			
		Болты, шпильки		Гайки	
		Температура рабочей среды, °С	<i>PN</i> , кгс/см <sup>2</sup> , не более	Температура рабочей среды, °С	<i>PN</i> , кгс/см <sup>2</sup> , не более
07X16H4Б	ТУ [23]	От –80 до 350	<i>PN</i> 250	От –80 до 350	<i>PN</i> 250
08X18H10Т 12X18H9Т 12X18H10Т	ГОСТ 5632	От –196 до 600		От –196 до 600	
10X17H13M2Т 10X17H13M3Т		От –253 до 600		От –253 до 600	
10X14Г14H4Т		От –200 до 500		От –200 до 500	
08X22H6Т (ЭП 53)		От –40 до 200		От –40 до 200	
07X21Г7АН5 (ЭП 222)		От –253 до 400		От –253 до 400	
12ХН35ВТ (ХН35ВТ, ЭИ 612)		ТУ [24]		От –70 до 650	
12ХН35ВТ-ВД (ХН35ВТ-ВД, ЭИ 612-ВД)					
45X14H14B2M (ЭИ 69)	ГОСТ 5632	От –70 до 600		От –70 до 600	
10X11H23T3MP (ЭП 33)		От –260 до 650		–	
08X15H24B4TP (ЭП 164)	ГОСТ 5632	От –269 до 600	<i>PN</i> 250	От –269 до 600	<i>PN</i> 250
31X19H9MBBT (ЭИ 572)		От –70 до 625		От –70 до 625	

Качество и характеристики материалов должны быть подтверждены предприятием-поставщиком в соответствующих сертификатах.

7.9.2 Фланцы изготавливают методами, обеспечивающими соблюдение геометрических размеров и механических свойств (по НД на заготовки по таблице 11) в соответствии с выбранными типами фланцев, маркой материалов и группой контроля по таблице 13.

Таблица 13 — Виды и объем испытаний

Группа контроля	Условия комплектования партии	Вид и объем испытаний	Сдаточные характеристики	Применяемость
I	Заготовки одной марки стали	Химический анализ — каждая плавка	Химический состав	Для фланцев $PN \leq 2,5$ $DN \leq 300$ для жидких рабочих сред, не относящихся к опасным веществам (см. примечание 1)
II	Заготовки одной марки стали, совместно прошедшие термическую обработку	Химический анализ — каждая плавка. Измерение твердости — 5 % партии, но не менее 5 шт. МКК по требованию заказчика <sup>2)</sup>	Химический состав. Твердость	Для фланцев $PN \leq 6$ всех $DN$ и для фланцев $PN \leq 16$ $DN \leq 300$ для рабочих сред, не относящихся к опасным веществам (см. примечание 1)
III	Заготовки одной марки стали, прошедшие термическую обработку по одинаковому режиму	Химический анализ — каждая плавка. Измерение твердости — каждая заготовка <sup>3)</sup> . Неразрушающий контроль — по требованию заказчика. МКК по требованию заказчика <sup>2)</sup>	Химический состав. Твердость	Для фланцев $PN \leq 25$ всех $DN$ для рабочих сред, не относящихся к опасным веществам. Для фланцев $PN \leq 6$ $DN \leq 150$ для жидких рабочих сред, относящихся к опасным веществам
IV		Химический анализ — каждая плавка. Измерение твердости — каждая заготовка <sup>3)</sup> . Механические свойства — 1 % каждой садки, но не менее 2 шт. <sup>1)</sup> Неразрушающий контроль — каждая заготовка <sup>4)</sup> . МКК по требованию заказчика <sup>2)</sup>	Химический состав. Твердость <sup>5)</sup> . Механические свойства (предел текучести, относительное сужение, ударная вязкость) <sup>6), 7)</sup> . Стойкость к МКК	Для фланцев $PN \leq 160$ всех $DN$ для всех сред
V	Индивидуально каждая заготовка	Химический анализ — каждая плавка. Измерение твердости — каждая заготовка <sup>3)</sup> . Механические свойства — каждая заготовка. Неразрушающий контроль — каждая заготовка <sup>4)</sup> . МКК по требованию заказчика <sup>2)</sup>		Для фланцев $PN > 160$ всех $DN$ для всех сред <sup>8)</sup>

1) Для партии группы IV свыше 100 шт. отбирать 1 % партии, но не менее двух проб.

2) Для высоколегированных сталей по ГОСТ 6032, работающих под воздействием коррозионно-активной среды.

3) Допускается для измерения твердости сталей 12X18H9, 09X18H9, 10X18H9Т, 12X18H9Т, 08X18H10Т, 08X18H10Т-ВД, 10X17H13M2Т, 10X17H13M3Т, 08X17H15M3Т отбирать 25 % заготовок партии, если твердость не указана в рабочем чертеже как сдаточная.

4) Поковки, штамповки, заготовки для фланцев на  $PN \geq 100$  (10 МПа) должны проходить контроль УЗК в объеме 100 %, на  $PN < 100$  (10 МПа) УЗК проводится по требованию заказчика.

Контроль поковок — по ГОСТ 24507 (группа качества 2п — для  $PN \geq 100$  (10 МПа) и 4п — для  $PN < 100$  (10 МПа), контроль листов — по ГОСТ 22727 (1 класс сплошности), контроль проката — по ГОСТ 21120 (1 группа качества), [25].

Другие виды неразрушающего контроля и нормы оценки — по требованию заказчика.

Окончание таблицы 13

5) Значения твердости для заготовок групп IV и V не является браковочным признаком, если твердость не указана в КД как сдаточная.

6) Для групп IV и V в зависимости от условий работы могут быть назначены дополнительные сдаточные характеристики ( $\sigma_B$ , KCV, KCU или KCV при отрицательной температуре, СКР и др.).

7) Для заготовок из высоколегированных сталей и сплавов аустенитного, аустенитно-ферритного классов, не упрочняемых термической обработкой, испытание на ударный изгиб не проводится и ударная вязкость не является сдаточной характеристикой, за исключением случаев, когда необходимость испытания определяется техническими требованиями чертежа.

8) Для фланцев, полученных методом штамповки, допускается проводить контроль по IV группе контроля.

#### П р и м е ч а н и я

1 К опасным веществам относятся воспламеняющиеся, окисляющиеся, горючие, взрывчатые и токсичные вещества в соответствии с [26].

2 Группа контроля может уточняться по согласованию с заказчиком.

3 Значение твердости — в соответствии с НД на заготовки и термическую обработку (рекомендуемая НД — [20], [21] и [25]).

Фланцы типов 01, 02, 03, 04 (плоские) допускается изготавливать из листового проката, а также сварными из частей при условии выполнения сварных швов с полным проваром по всему сечению фланца. Качество радиальных сварных швов должно быть проверено радиографическим или ультразвуковым методом в объеме 100 %. Нормы оценки при радиографическом методе контроля — по ГОСТ 23055. Класс сварного соединения должен быть указан в КД. Методы УЗК — по ГОСТ 14782, нормы оценки при УЗК — по ГОСТ 24507. При изготовлении фланцев с применением сварки в КД должны быть указаны требования к сварке и контролю качества сварного соединения (например, по [12]) и необходимость термообработки.

Фланцы типа 11 (стальные приварные встык) изготавливают из поковок или штампованных заготовок. Допускается изготавливать фланцы точением из сортового проката. Изготовление фланцев типа 11 из листового проката не допускается.

Метод и технологию производства, необходимость и режимы термообработки определяет изготовитель, если иное не оговорено дополнительно при заказе.

7.9.3 Крепежные детали (болты, шпильки, гайки) для соединения фланцев изготавливают из стали того же структурного класса, что и фланцы.

Материалы крепежных деталей следует выбирать с коэффициентом линейного расширения, близким по значению коэффициенту линейного расширения материала фланца, при разнице в значениях коэффициентов линейного расширения материалов не более 10 %. Допускается применять материалы крепежных деталей и фланцев с коэффициентами линейного расширения, значения которых различаются более, чем на 10 %, в случаях, обоснованных расчетом на прочность (например, по [10]), данными эксплуатации или экспериментом, а также для фланцевых соединений при расчетной температуре не более 50 °С.

7.9.4 Технические требования к крепежным деталям — по ГОСТ 20700, ГОСТ 23304, (рекомендуется также [27]).

Допускается применять крепежные изделия из сталей марок 30X, 35X, 38XA, 40X, 30XMA, 35XM, 25X1M1Ф, 25X2M1Ф, 20X1M1ФТР, 20X1M1Ф1БР, 18X12ВМБФР, 37X12Н8Г8МФБ при температуре до минус 60 °С, если при испытании на ударный изгиб образцов типа 11 по ГОСТ 9454 при температуре минус 60 °С ударная вязкость будет не ниже 300 кДж/м<sup>2</sup> (3,0 кгс·м/см<sup>2</sup>).

Допускается применять крепежные изделия из стали марки 45X14Н14В2М при температуре от минус 70 °С до минус 80 °С, если при испытании на ударный изгиб образцов типа 11 по ГОСТ 9454 при температуре минус 80 °С ударная вязкость будет не ниже 300 кДж/м<sup>2</sup> (3,0 кгс·м/см<sup>2</sup>).

Сталь марки 14X17Н2 не допускается применять для судовых систем и атомных станций (АС).

Допускается применять сталь марки 20X13 на температуру от минус 30 °С до минус 40 °С, если при испытании на ударный изгиб образцов типа 11 по ГОСТ 9454 при температуре минус 40 °С ударная вязкость будет не ниже 300 кДж/м<sup>2</sup> (3,0 кгс·м/см<sup>2</sup>).

При изготовлении шпилек, болтов и гаек твердость шпилек или болтов должна быть выше твердости гаек не менее, чем на 12 НВ.

7.9.5 Для соединений фланцев применение болтов допускается до давления  $PN\ 25$  (2,5 МПа) включительно и температуры от минус 40 °С до 300 °С.

7.9.6 Заготовки фланцев и крепежных деталей из углеродистых, низколегированных, легированных и высоколегированных сталей подлежат термической обработке в соответствии с НД (рекомендуются также [20], [21]).

7.9.7 Фланцы и крепежные детали из углеродистых и низколегированных сталей должны иметь покрытие в соответствии с ГОСТ 9.303.

7.10 Фланцы типов 01, 02, 03, 04 (плоские) применяют для трубопроводов, работающих при номинальном давлении в соответствии с таблицей 1 и температуре рабочей среды не выше 300 °С. Не допускается применять плоские фланцы для арматуры и трубопроводов, работающих в условиях циклических нагрузок (изменений давления и температуры рабочей и испытательной среды) с числом циклов  $n \geq 2 \cdot 10^3$  (за весь срок службы), а также в средах, вызывающих коррозионное растрескивание.

Для трубопроводов с группой сред, содержащих вредные вещества 1-го — 3-го классов опасности по ГОСТ 12.1.007 и пожаровзрывоопасные вещества по ГОСТ 12.1.044 (горючие газы и жидкости, легковоспламеняющиеся жидкости) с  $PN \leq 10$  (1,0 МПа) должны применяться фланцы на  $PN\ 16$  (1,6 МПа).

Для трубопроводов, работающих при номинальном давлении свыше  $PN\ 25$  (2,5 МПа) независимо от температуры, а также для трубопроводов с рабочей температурой более 300 °С независимо от давления должны применяться фланцы типа 11 (стальные приварные встык).

7.11 Рекомендуемые исполнения уплотнительной поверхности фланцев в зависимости от среды и номинального давления  $PN$  приведены в приложении А.

7.12 Предельные отклонения размеров фланцев и допуски взаимного расположения поверхностей должны соответствовать таблице 14.

7.13 Допуски расположения осей отверстий для крепежных деталей фланцев по ряду 2 должны соответствовать таблице 15.

Таблица 14 — Предельные отклонения размеров фланцев

Размер	Предельные отклонения													
$D_0$	$H14$ ; при получении штамповкой — по классу точности Т4 ГОСТ 7505													
$D; B$	<p>Для чугунных литых и литых стальных фланцев — по 9-му классу точности ГОСТ 26645.</p> <p>Для фланцев, изготавливаемых из проката обычной точности (В1), — по ГОСТ 2590 и ГОСТ 2591 (без обработки поверхностей).</p> <p>Для фланцев, изготавливаемых методом резки из листового проката, — по 2-му классу точности ГОСТ 14792.</p> <p>Для фланцев штампованных и (или) изготавливаемых методом гибки из полосового проката с последующей сваркой стыка и горячей рихтовкой — по классу точности Т4 ГОСТ 7505. При этом допускается усиление шва, которое при определении предельного отклонения не учитывается.</p> <p>При изготовлении другими методами (в том числе, механической обработки) — по <math>h16</math>.</p>													
$D_1$	<p>Позиционный допуск осей отверстий <math>d</math> (допуск зависимый) в диаметральном выражении для соединений типа А по ГОСТ 14140</p> <table border="1"> <thead> <tr> <th>Диаметр отверстий, мм</th> <th>Допуск, мм, не более</th> </tr> </thead> <tbody> <tr> <td>11</td> <td>1,0</td> </tr> <tr> <td>Св. 14 до 26 включ.</td> <td>2,0</td> </tr> <tr> <td>» 30 » 48 »</td> <td>3,0</td> </tr> <tr> <td>» 52 » 56 »</td> <td>4,0</td> </tr> <tr> <td>Св. 62</td> <td>6,0</td> </tr> </tbody> </table>		Диаметр отверстий, мм	Допуск, мм, не более	11	1,0	Св. 14 до 26 включ.	2,0	» 30 » 48 »	3,0	» 52 » 56 »	4,0	Св. 62	6,0
Диаметр отверстий, мм	Допуск, мм, не более													
11	1,0													
Св. 14 до 26 включ.	2,0													
» 30 » 48 »	3,0													
» 52 » 56 »	4,0													
Св. 62	6,0													

Продолжение таблицы 14

Размер	Предельные отклонения		
$D_1$	Позиционный допуск осей отверстий $d$ (допуск зависимый) в диаметральном выражении при изготовлении фланцев с резьбовыми отверстиями (тип В по ГОСТ 14140)		
	Диаметр отверстий, мм	Допуск, мм, не более	
	11	0,5	
	Св. 14 до 26 включ.	1,0	
	» 30 » 48 »	1,6	
	» 52 » 56 »	2,0	
	Св. 62	3,0	
$D_2$	$\pm 4,0$ мм		
$D_3$	$H12$		
$D_4$	$h12$		
$D_5$	$h12$		
$D_6$	$H12$		
$D_7$	$\pm 0,75$ мм		
$D_8$	$\pm 0,15$ мм		
$D_9$	$js16$		
$D_{10}; D_{11}$	Диаметр (шипа или паза), мм	Отверстие	Вал
	Св. 18 до 30 включ.	$H12$	$b12$
	» 30 » 130 »		$d11$
	» 130 » 260 »	$H11$	$f9$
	» 260 » 500 »		
	» 500 » 800 »	$H10$	
Св. 800	$H9$		
$H; H_1$	До DN 80 включ.	$\pm 1,5$ мм	
	Св. DN 80 » DN 250 »	$\pm 2,0$ мм	
	Св. DN 250	$\pm 3,0$ мм	
$D_n; D_m$	При получении штамповкой — по классу точности Т4 ГОСТ 7505;		
	при механической обработке:		
	До 30 мм включ.	$h16$	
Св. 30 » 80 мм »	$h15$		
» 80 мм	$h14$		
$d$	$H15$		
$d_1$	При получении штамповкой — по классу точности Т4 ГОСТ 7505;		
	при механической обработке:		
	До 30 мм включ.	$H16$	
Св. 30 до 80 мм включ.	$H15$		
Св. 80 мм	$H14$		



Окончание таблицы 14

Размер	Предельные отклонения	
$d_B$	По H14 (при получении штамповкой — по классу точности T4 ГОСТ 7505)	
$b; b_1$	При механической обработке обоих торцов	
	До 18 мм включ.	+ 2 мм
	Св. 18 » 50 мм »	+ 3 мм
	» 50 мм	+ 4 мм
$b; b_1$	При механической обработке только со стороны уплотнительного торца	
	До 18 мм включ.	+ 3 мм
	Св. 18 » 50 мм »	+ 4 мм
	» 50 мм	+ 5 мм
$b_2$	$\pm 0,2$ мм	
$h$	– 1 мм	
$h_1; h_2$	+ 0,5 мм	
$h_3$	+ 0,4 мм	
$h_4; h_5$	+ 0,5 мм	
Допуск плоскостности уплотнительных поверхностей	Наибольший диаметр уплотнительной поверхности: до 1000 мм $\leq 0,4$ мм св. 1000 мм $\leq 0,8$ мм	
Допуск параллельности опорных поверхностей под гайки (шайбы, болты) и уплотнительных поверхностей	$\leq 1^\circ$	
Угол 45° (рисунок 3)	$\pm 5^\circ$	
Примечание — Неуказанные предельные отклонения размеров обработанных поверхностей — по классу точности «средний» ГОСТ 30893.1, между обработанной и необработанной — по классу «очень грубый» ГОСТ 30893.1.		

Таблица 15 — Допуски расположения осей отверстий для крепежных деталей

Размер	Диапазон размеров шпилек (болтов)	Допуск, мм
$D_1$	M10 — M24	$\pm 1$
	M27 — M33	$\pm 1,25$
	M36 — M52	$\pm 1,5$
	M56 — M95	$\pm 2$
	M100	$\pm 2,5$
Расстояние между центрами отверстий для двух смежных болтов	M10 — M24	$\pm 0,5$
	M27 — M33	$\pm 0,625$
	M36 — M52	$\pm 0,75$
	M56 — M95	$\pm 1$
	M100	$\pm 1,25$
Примечание — Допуски соответствуют [2] и [3].		

7.14 Отверстия под болты и шпильки во фланцах типа 21 (фланцах арматуры и оборудования) для удобства монтажа располагают симметрично по отношению к главным осям изделия (но не на главных осях).

7.15 Для фланцев группы контроля IV и V по таблице 13, а также для других групп, при необходимости неразрушающего контроля, необработанные поверхности (по рисункам 3—10) обрабатывать с шероховатостью Ra 25 мкм с соблюдением геометрических размеров.

Допускается местная зачистка (подрезка, подторцовка) опорной поверхности фланцев под гайки (шайбы или головки болтов) глубиной не более 1 мм, при этом толщина фланца в месте подрезки не должна быть меньше расчетной, а опорная поверхность должна быть параллельна уплотнительной поверхности фланца в пределах, указанных в таблице 14.

7.16 Допускается изготовление фланцев типа 01 и колец для фланцев типа 02 с подгонкой внутреннего диаметра по фактическому наружному диаметру трубы соответствующего DN по требованию заказчика.

7.17 При сварке фланца арматуры с трубопроводом при несовпадении внутренних диаметров фланца и трубы допускается выполнять плавный переход под углом  $(15 \pm 5)^\circ$ .

7.18 Заказчик должен предоставить следующую информацию при запросе и (или) оформлении заказа:

- а) DN;
- б) PN;
- в) номер типа фланца;
- г) размерный ряд (1 или 2);
- д) исполнение уплотнительной поверхности (согласно рисунку 2);
- е) марку стали;
- ж) группу контроля (в соответствии с таблицей 13);
- и) для фланцев типов 01, 02 диаметр  $d_b$  (под соединение с трубой) для обеспечения зазора при сварке от 0,5 до + 2 мм (при отсутствии в заявке диаметр  $d_b$  выполняется по таблицам 3, 4, а для DN 100—110 мм, DN 125—135 мм, DN 150—161 мм);  
для фланцев типа 03 диаметр  $D_0$  — для обеспечения разницы с диаметром трубы от 1 до 3 мм;
- к) номер настоящего стандарта ГОСТ 33259;
- л) для групп контроля IV и V в соответствии с таблицей 13 — размеры трубы (наружный диаметр и толщину).

*Пример условного обозначения при заказе стального приварного встык фланца DN 50 на PN 10, тип 11, ряд 1, исполнение М, из стали 20 по IV группе контроля —*

*Фланец 50-10-11-1-М-Ст 20-IV ГОСТ 33259*

*Пример условного обозначения при заказе стального плоского приварного фланца DN 150 на PN 10, тип 01, ряд 1, исполнение В, из стали 20 по IV группе контроля с диаметром трубы  $d_b=161$  мм —*

*Фланец 150-10-01-1-В-Ст 20-IV- $d_b$  161 ГОСТ 33259*

7.19 Дополнительно при заказе заказчик может указать следующее:

- наружный диаметр и толщину стенки трубы;
- толщину фланца (или необходимость выполнения изготовителем прочностного расчета по 7.5);
- категорию прочности для поковок из конструкционной углеродистой, низколегированной и легированной сталей по ГОСТ 8479 (с учетом прочностного расчета);
- другие требования, в том числе по контролю, покрытию, показателям надежности.

7.20 Рекомендуемая форма заявки на изготовление и поставку партии фланцев приведена в приложении Б.

7.21 Расчетная масса фланцев приведена в приложении В.

7.22 Сравнительные таблицы обозначений фланцев и исполнений уплотнительных поверхностей фланцев по настоящему стандарту и ГОСТ 12815—80 — ГОСТ 12822—80 приведены в приложении Г.

7.23 Показатели надежности и показатели безопасности фланцев в КД и ТУ не указывают, они соответствуют показателям оборудования (арматура, трубопроводы, сосуды и др.), элементом которого они являются.

## 8 Испытания и контроль качества

8.1 Виды и объем контроля и испытаний материала заготовок — в соответствии с таблицей 13 и КД. Методы контроля — по НД в зависимости от вида испытаний (например, ГОСТ 1577, ГОСТ 8479, ГОСТ 19281, [25], [27] и т.д.).

8.2 При визуальном и измерительном контроле проверяется соответствие фланцев КД, настоящему стандарту в части размеров (габаритные, присоединительные, толщина фланца и размеры под приварку), взаимного расположения поверхностей, шероховатости, маркировки. На уплотнительных поверхностях не допускаются вмятины, задиры, механические повреждения. Шероховатость поверхности необходимо контролировать в соответствии с образцами шероховатости.

8.3 Испытания фланцев давлением на прочность производят в составе трубопровода или оборудования, элементом которого они являются. Давление испытания (пробное давление) — в соответствии с ГОСТ 356 или КД и ТУ на арматуру, оборудование или трубопровод.

## 9 Маркировка, упаковка, транспортирование и хранение

9.1 Все фланцы, кроме типа 21, должны маркироваться следующим образом:

- товарный знак завода-изготовителя;
- *DN*;
- *PN*;
- номер типа фланца;
- номер размерного ряда (1 или 2);
- исполнение уплотнительной поверхности согласно рисунку 2;
- марка материала фланца;
- группа контроля согласно таблице 13.

*Пример маркировки стального приварного встык фланца DN 50 на PN 10, тип 11, ряд 1 исполнение М из стали 25 по IV группе контроля:*

Товарный знак изготовителя
-------------------------------

50-10-11-1-М-Ст 25-IV

Дополнительно изготовитель может вводить другие знаки маркировки (например, диаметр присоединяемой трубы). Для фланцев с группой контроля V дополнительно маркируется заводской номер.

9.2 Маркировка должна располагаться на наружной цилиндрической поверхности и/или тыльной стороне фланца и должна обеспечивать ее четкость после приварки фланца к трубе.

9.2.1 При маркировке на фланце разделители символов в виде дефисов могут быть заменены пробелами.

9.2.2 По согласованию между заказчиком и изготовителем (поставщиком) допускается поставка фланцев с маркировкой на бирках.

9.3 Фланцы должны иметь временную противокоррозионную защиту (консервацию) по ГОСТ 9.014, кроме фланцев, изготавливаемых из коррозионно-стойких сталей и сплавов, а также имеющих защитное антикоррозионное покрытие, нанесенное по требованию заказчика. Вариант защиты и срок консервации (срок хранения без переконсервации) должны быть указаны в паспорте.

9.4 Упаковка должна обеспечивать защиту уплотнительных поверхностей и кромок под приварку, безопасность и удобство при погрузочно-разгрузочных работах и транспортировании фланцев.

Допускается транспортирование фланцев без упаковки при условии обеспечения их сохранности, защиты уплотнительных поверхностей и кромок под приварку.

9.5 Маркировка тары — по ГОСТ 14192.

9.6 Партия фланцев должна сопровождаться паспортом, удостоверяющим соответствие фланцев требованиям настоящего стандарта и КД. Партия фланцев должна состоять из фланцев одного типоразмера, одного материала и прошедших термическую обработку по одинаковому режиму.

Рекомендуемая форма паспорта приведена в приложении Д.

Паспорт рекомендуется оформлять на листах формата А4 или А5 по ГОСТ 2.301 или типографским способом на листах форматов по ГОСТ 5773.

По согласованию между изготовителем и потребителем (заказчиком) к паспорту прилагаются копии документов на заготовки и (или) проводившиеся испытания, в т.ч. сведения о химическом составе, механических свойствах, термообработке, дефектоскопии и т. д.

**Приложение А**  
**(рекомендуемое)**

**Исполнения уплотнительной поверхности фланцев**

А.1 Рекомендуемые исполнения уплотнительных поверхностей фланцев в зависимости от рабочей среды и номинального давления *PN* приведены в таблице А.1.

Таблица А.1 — Исполнения уплотнительных поверхностей фланцев

Среда	Давление <i>PN</i> , кг/см <sup>2</sup>	Исполнения уплотнительной поверхности
Трудногорючие и негорючие (непожаровзрывоопасные) вещества по ГОСТ 12.1.044	До <i>PN</i> 6 включ.	А (плоскость)
	До <i>PN</i> 25 включ.	В (соединительный выступ)
	Св. <i>PN</i> 25	Е (выступ) — F (впадина); С, L (шип) — D, М (паз)
Вредные вещества 4-го класса опасности (малоопасные) по ГОСТ 12.1.007	До <i>PN</i> 16 включ.	В (соединительный выступ)
	Св. <i>PN</i> 16	Е (выступ) — F (впадина); С, L (шип) — D, М (паз)
Вредные вещества 1, 2 и 3 классов опасности (высокоопасные и умеренно опасные) по ГОСТ 12.1.007; пожаровзрывоопасные вещества (горючие газы и жидкости, легковоспламеняющиеся жидкости) по ГОСТ 12.1.044	До <i>PN</i> 40 включ.	В (соединительный выступ) (см. 7.3 и примечания)
	Все	Е (выступ) — F (впадина); С, L (шип) — D, М (паз)
Вредные вещества 1-го класса опасности (чрезвычайно опасные) по ГОСТ 12.1.007	Все	Е (выступ) — F (впадина); С, L (шип) — D, М (паз)
ВОТ (высокотемпературный органический теплоноситель)	Все	С, L (шип) — D, М (паз)
Фреон, аммиак, водород	Все	Е (выступ) — F (впадина); С, L (шип) — D, М (паз)
Вакуум	(0,95—0,5) абс.	Е (выступ) — F (впадина); С, L (шип) — D, М (паз)
	(0,5—0,01) абс.	С, L (шип) — D, М (паз)
Все среды	<i>PN</i> ≥ 63	К (под линзовую прокладку); J (под прокладку овального или восьмиугольного сечения)
Примечание — В соответствии с [7] уплотнительная поверхность исполнения В (соединительный выступ) может применяться с прокладками СНП до <i>PN</i> 40 с двумя ограничительными кольцами и в соответствии с [8] до <i>PN</i> 100.		



**Приложение В**  
**(справочное)**

**Расчетная масса фланцев**

Таблица В.1 — Расчетная масса фланцев

DN	Тип фланцев	Масса фланцев, кг, для PN, кгс/см <sup>2</sup>									
		PN 1 и PN 2,5	PN 6	PN 10	PN 16	PN 25	PN 40	PN 63	PN 100	PN 160	PN 200
DN 10	01	0,25	0,31	0,46	0,54	0,64	—	—	—	—	—
	02	0,29	0,29	0,52	0,61	0,69	—	—	—	—	—
	11	0,29	0,34	0,50	0,60	0,69	0,69	1,03	1,03	—	—
DN 15	01	0,29	0,33	0,51	0,61	0,71	—	—	—	—	—
	02	0,33	0,33	0,58	0,67	0,77	—	—	—	—	—
	11	0,34	0,40	0,58	0,68	0,80	0,80	1,15	1,27	1,27	2,11
DN 20	01	0,45	0,53	0,75	0,86	0,98	—	—	—	—	—
	02	0,41	0,41	0,82	0,93	1,05	—	—	—	—	—
	11	0,46	0,53	0,87	0,87	0,99	0,99	1,81	2,02	2,08	2,54
DN 25	01	0,55	0,64	0,89	1,17	1,17	—	—	—	—	—
	02	0,60	0,60	0,96	1,10	1,24	—	—	—	—	—
	11	0,55	0,77	1,05	1,05	1,19	1,19	2,30	2,50	2,50	3,59
DN 32	01	0,79	1,02	1,40	1,58	1,77	—	—	—	—	—
	02	0,87	0,87	1,49	1,68	1,87	—	—	—	—	—
	11	0,78	1,10	1,54	1,54	1,85	1,85	2,94	3,06	3,07	4,43
DN 40	01	0,95	1,21	1,72	1,96	2,18	—	—	—	—	—
	02	1,01	1,01	1,92	2,13	2,35	—	—	—	—	—
	11	1,09	1,36	1,83	1,85	2,19	2,19	3,75	4,07	4,28	5,46
DN 50	01	1,04	1,33	2,06	2,58	2,8	—	—	—	—	—
	02	1,11	1,11	2,27	2,54	2,79	—	—	—	—	—
	11	1,26	1,53	2,26	2,28	2,78	2,81	4,63	6,08	6,49	11,3
DN 65	01	1,39	1,63	2,80	3,42	3,22	—	—	—	—	—
	02	1,55	1,55	3,01	3,31	3,43	—	—	—	—	—
	11	1,62	2,06	3,17	3,19	3,71	3,72	6,3	8,84	9,38	19,2
DN 80	01	1,84	2,44	3,19	3,71	4,06	—	—	—	—	—
	02	2,05	2,05	3,77	4,11	4,25	—	—	—	—	—
	11	2,43	2,76	3,67	4,21	4,48	4,81	7,22	9,98	10,5	27,5
DN 100	01	2,14	2,85	3,96	4,73	5,92	—	—	—	—	—
	02	2,38	2,38	4,55	4,93	6,19	—	—	—	—	—
	11	2,98	3,35	4,70	4,90	6,58	7,40	10,7	14,7	15,4	53,6

Продолжение таблицы В.1

DN	Тип фланцев	Масса фланцев, кг, для PN, кгс/см <sup>2</sup>									
		PN 1 и PN 2,5	PN 6	PN 10	PN 16	PN 25	PN 40	PN 63	PN 100	PN 160	PN 200
DN 125	01	2,6	3,88	5,40	6,38	8,26	—	—	—	—	—
	02	2,84	2,84	6,09	6,56	8,82	—	—	—	—	—
	11	3,72	4,66	6,76	6,76	9,45	10,2	17,1	23,3	24,9	73,2
DN 150	01	3,62	4,65	6,97	8,2	10,5	—	—	—	—	—
	02	3,94	3,94	7,86	8,48	10,9	—	—	—	—	—
	11	5,22	5,85	8,9	8,30	12,6	13,2	25,4	32,9	35,0	90,9
DN 200	01	4,73	5,9	8,05	10,2	13,3	—	—	—	—	—
	02	4,93	4,93	9,02	9,36	12,6	—	—	—	—	—
	11	6,92	9,35	11,4	11,8	17,4	24,4	38,5	54,2	60,1	160
DN 250	01	6,95	7,7	10,7	14,5	18,9	—	—	—	—	—
	02	6,38	6,38	11,3	13,9	17,7	—	—	—	—	—
	11	9,88	12,3	14,6	17,4	25,7	37,6	53,8	85,4	94,4	318
DN 300	01	9,33	10,3	12,9	17,8	24,0	—	—	—	—	—
	02	10,35	10,35	13,9	17,9	22,8	—	—	—	—	—
	11	13,4	14,8	19,3	22,8	33,3	57,1	74,6	128,4	141	—
DN 350	01	10,45	12,6	15,9	22,9	34,6	—	—	—	—	—
	02	13,5	13,5	18,0	22,8	31,7	—	—	—	—	—
	11	16,0	18,65	24,7	33,1	46,6	70,3	106	172	—	—
DN 400	01	11,6	15,2	21,6	31,0	44,6	—	—	—	—	—
	02	17,0	17,0	24,4	29,1	42,5	—	—	—	—	—
	11	18,6	20,6	30,0	43,0	64,8	107	151	216,4	—	—
DN 450	01	14,6	17,3	22,8	39,6	51,8	—	—	—	—	—
	02	20,0	20,0	25,6	35,3	48,2	—	—	—	—	—
	11	23,7	23,6	34,7	54,0	72,3	107	—	—	—	—
DN 500	01	16,0	19,7	28,0	57,0	67,3	—	—	—	—	—
	02	25,4	25,4	33,3	49,3	64,6	—	—	—	—	—
	11	26,8	29,1	40,0	71,0	89,0	132,3	201	—	—	—
DN 600	01	21,4	26,2	39,4	80,0	90,9	—	—	—	—	—
	11	35,8	35,8	50,0	99,3	124	195	283	—	—	—
DN 700	01	29,2	36,7	59,5	84,2	127	—	—	—	—	—
	11	44,3	44,3	65,3	106	167	247	301	—	—	—
DN 800	01	36,6	46,1	79,2	104,4	181,4	—	—	—	—	—
	11	55,5	56,2	87,2	131	215	367,4	464	—	—	—

Окончание таблицы В.1

DN	Тип фланцев	Масса фланцев, кг, для PN, кгс/см <sup>2</sup>									
		PN 1 и PN 2,5	PN 6	PN 10	PN 16	PN 25	PN 40	PN 63	PN 100	PN 160	PN 200
DN 900	01	44,2	55,1	94,1	129	—	—	—	—	—	—
	11	66,4	66,8	103	158	253	437	954	—	—	—
DN 1000	01	52,6	64,4	118,4	179,4	—	—	—	—	—	—
	11	73,4	73,5	119	203	312	541	981	—	—	—
DN 1200	01	62,4	99,0	197,4	298	—	—	—	—	—	—
	11	92,9	111	180	285	388	691	1264	—	—	—
DN 1400	01	77,6	161,5	279	—	—	—	—	—	—	—
	11	101	157	—	—	—	—	—	—	—	—
DN 1600	01	94,3	203	423	—	—	—	—	—	—	—
	11	135	219	—	—	—	—	—	—	—	—
DN 1800	01	117	—	—	—	—	—	—	—	—	—
DN 2000	01	133	—	—	—	—	—	—	—	—	—
DN 2200	01	190	—	—	—	—	—	—	—	—	—
DN 2400	01	237	—	—	—	—	—	—	—	—	—
<p>Примечания</p> <p>1 Для фланцев типов 01 и 11 масса указана максимальная для всех возможных исполнений уплотнительной поверхности и требует уточнения в КД.</p> <p>2 Для фланцев типа 02 масса указана без массы кольца.</p>											



Приложение Г  
(справочное)

Сравнительные таблицы обозначений фланцев и исполнений уплотнительных поверхностей фланцев по настоящему стандарту и ГОСТ 12815—80 — ГОСТ 12822—80

Таблица Г.1 — Наименование и обозначение исполнений уплотнительных поверхностей

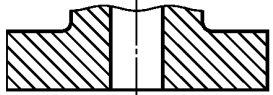
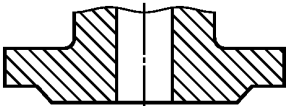
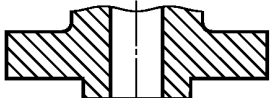
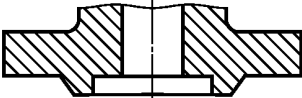
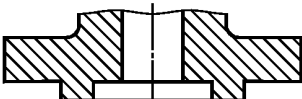
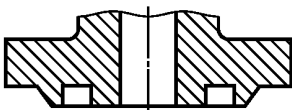
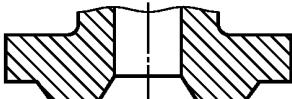
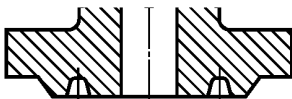
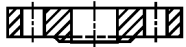
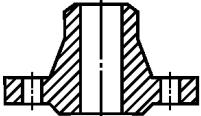

Рисунок	ГОСТ 12815—80	ГОСТ 33259
 <p>Плоскость</p>	—	Исполнение А
 <p>Фланец с соединительным выступом</p>	Исполнение 1	Исполнение В
 <p>Фланец с выступом</p>	Исполнение 2	Исполнение Е
 <p>Фланец с впадиной</p>	Исполнение 3	Исполнение F
 <p>Фланец с шипом</p>	Исполнение 4, 8	Исполнение С, L
 <p>Фланец с пазом</p>	Исполнение 5, 9	Исполнение D, M
 <p>Фланец под линзовую прокладку</p>	Исполнение 6	Исполнение К
 <p>Фланец под прокладку овального сечения</p>	Исполнение 7	Исполнение J

Таблица Г.2 — Структура обозначения фланцев

Рисунок	ГОСТ 12820–80 – ГОСТ 12822–80	ГОСТ 33259–2015
 <p>Фланцы стальные плоские приварные</p>	<p>Фланец X – X – X – X ГОСТ 12820–80</p> <ul style="list-style-type: none"> <li>X — Марка материала</li> <li>X — Номинальное давление</li> <li>X — Номинальный диаметр</li> <li>X — Исполнение уплотнительной поверхности по ГОСТ 12815–80</li> </ul>	<p>Фланец X – X – X – X – X – X – X ГОСТ 33259–2015</p> <ul style="list-style-type: none"> <li>X — Группа контроля</li> <li>X — Марка материала</li> <li>X — Исполнение уплотнительной поверхности</li> <li>X — Номер размерного ряда (1 или 2)</li> <li>X — Номер типа фланца</li> <li>X — Номинальное давление</li> <li>X — Номинальный диаметр</li> </ul>
 <p>Фланцы стальные приварные встык</p>	<p>Фланец X – X – X – X ГОСТ 12821–80</p> <ul style="list-style-type: none"> <li>X — Марка материала</li> <li>X — Номинальное давление</li> <li>X — Номинальный диаметр</li> <li>X — Исполнение уплотнительной поверхности по ГОСТ 12815–80</li> </ul>	<p>Фланец X – X – X – X – X – X – X ГОСТ 33259–2015</p> <ul style="list-style-type: none"> <li>X — Группа контроля</li> <li>X — Марка материала</li> <li>X — Исполнение уплотнительной поверхности</li> <li>X — Номер размерного ряда (1 или 2)</li> <li>X — Номер типа фланца</li> <li>X — Номинальное давление</li> <li>X — Номинальный диаметр</li> </ul>
 <p>Фланцы стальные плоские свободные на приварном кольце</p>	<p>Фланец X – X – X – X ГОСТ 12822–80</p> <ul style="list-style-type: none"> <li>X — Марка материала</li> <li>X — Номинальное давление</li> <li>X — Номинальный диаметр</li> </ul> <p>Кольцо X – X – X – X ГОСТ 12822–80</p> <ul style="list-style-type: none"> <li>X — Марка материала</li> <li>X — Номинальное давление</li> <li>X — Номинальный диаметр</li> <li>X — Исполнение уплотнительной поверхности по ГОСТ 12815–80</li> </ul>	<p>Фланец X – X – X – X – X – X – X ГОСТ 33259–2015</p> <ul style="list-style-type: none"> <li>X — Группа контроля</li> <li>X — Марка материала</li> <li>X — Номер размерного ряда (1 или 2)</li> <li>X — Номер типа фланца</li> <li>X — Номинальное давление</li> <li>X — Номинальный диаметр</li> </ul> <p>Кольцо X – X – X – X – X – X – X ГОСТ 33259–2015</p> <ul style="list-style-type: none"> <li>X — Группа контроля</li> <li>X — Марка материала</li> <li>X — Исполнение уплотнительной поверхности</li> <li>X — Номер размерного ряда (1 или 2)</li> <li>X — Номер типа фланца</li> <li>X — Номинальное давление</li> <li>X — Номинальный диаметр</li> </ul>

## ГОСТ 33259—2015

Таблица Г.3 — Обозначение фланцев при заказе

Обозначение по ГОСТ 12820—80 — ГОСТ 12822—80	Обозначение по ГОСТ 33259
<b>Фланец стальной плоский приварной DN 50, PN 10</b>	
Фланец 1-50-10 Ст 25 ГОСТ 12820—80	Фланец 50-10-01-1-В-Ст 25-III ГОСТ 33259
Фланец 2-50-10 Ст 25 ГОСТ 12820—80	Фланец 50-10-01-1-Е-Ст 25-IV ГОСТ 33259
Фланец 3-50-10 Ст 25 ГОСТ 12820—80	Фланец 50-10-01-1-F-Ст 25-IV ГОСТ 33259
Фланец 4-50-10 Ст 25 ГОСТ 12820—80	Фланец 50-10-01-1-С-Ст 25-IV ГОСТ 33259
Фланец 4-50-10 Ст 09Г2С ГОСТ 12820—80	Фланец 50-10-01-1-С-Ст 09Г2С-III ГОСТ 33259
Фланец 5-50-10 Ст 25 ГОСТ 12820—80	Фланец 50-10-01-1-D-Ст 25-IV ГОСТ 33259
Фланец 8-50-10Ф Ст 25 ГОСТ 12820—80	Фланец 50-10-01-1-L-Ст 25-IV ГОСТ 33259
Фланец 9-50-10Ф Ст 25 ГОСТ 12820—80	Фланец 50-10-01-1-M-Ст 25-IV ГОСТ 33259
<b>Фланец стальной приварной встык DN 50, PN 10</b>	
Фланец 1-50-10 Ст 25 ГОСТ 12821—80	Фланец 50-10-11-1-В-Ст 25-III ГОСТ 33259
Фланец 2-50-10 Ст 25 ГОСТ 12821—80	Фланец 50-10-11-1-Е-Ст 25-IV ГОСТ 33259
Фланец 3-50-10 Ст 25 ГОСТ 12821—80	Фланец 50-10-11-1-F-Ст 25-IV ГОСТ 33259
Фланец 4-50-10 Ст 25 ГОСТ 12821—80	Фланец 50-10-11-1-С-Ст 25-IV ГОСТ 33259
Фланец 5-50-10 Ст 25 ГОСТ 12821—80	Фланец 50-10-11-1-D-Ст 25-IV ГОСТ 33259
Фланец 6-50-10 Ст 25 ГОСТ 12821—80	Фланец 50-10-11-1-К-Ст 25-IV ГОСТ 33259
Фланец 7-50-10 Ст 25 ГОСТ 12821—80	Фланец 50-10-11-1-J-Ст 25-IV ГОСТ 33259
Фланец 8-50-10Ф Ст 25 ГОСТ 12821—80	Фланец 50-10-11-1-L-Ст 25-IV ГОСТ 33259
Фланец 9-50-10Ф Ст 25 ГОСТ 12821—80	Фланец 50-10-11-1-M-Ст 25-IV ГОСТ 33259
<b>Фланец стальной приварной встык DN 50, PN 100</b>	
Фланец 2-50-100 Ст 25 ГОСТ 12821—80	Фланец 50-100-11-1-Е-Ст 25-III ГОСТ 33259
Фланец 3-50-100 Ст 25 ГОСТ 12821—80	Фланец 50-100-11-1-F-Ст 25-IV ГОСТ 33259
Фланец 4-50-100 Ст 25 ГОСТ 12821—80	Фланец 50-100-11-1-С-Ст 25-IV ГОСТ 33259
Фланец 4-50-100 Ст 09Г2С ГОСТ 12821—80	Фланец 50-100-11-1-С-Ст 09Г2С-III ГОСТ 33259
Фланец 5-50-100 Ст 25 ГОСТ 12821—80	Фланец 50-100-11-1-D-Ст 25-IV ГОСТ 33259
Фланец 6-50-100 Ст 25 ГОСТ 12821—80	Фланец 50-100-11-1-К-Ст 25-IV ГОСТ 33259
Фланец 7-50-100 Ст 25 ГОСТ 12821—80	Фланец 50-100-11-1-J-Ст 25-IV ГОСТ 33259
Фланец 8-50-100Ф Ст 25 ГОСТ 12821—80	Фланец 50-100-11-1-L-Ст 25-IV ГОСТ 33259
Фланец 9-50-100Ф Ст 25 ГОСТ 12821—80	Фланец 50-100-11-1-M-Ст 25-IV ГОСТ 33259
<b>Фланец стальной свободный на приварном кольце DN 50, PN 10</b>	
Фланец 50-10 Ст 25 ГОСТ 12822—80 Кольцо 2-50-10 ГОСТ 12822—80	Фланец 50-10-02-1-Ст 25-IV ГОСТ 33259 Кольцо 50-10-02-1-Е-Ст 25-IV ГОСТ 33259
Фланец 50-10 Ст 25 ГОСТ 12822—80 Кольцо 3-50-10 ГОСТ 12822—80	Фланец 50-10-02-1-Ст 25-IV ГОСТ 33259 Кольцо 50-10-02-1-F-Ст 25-IV ГОСТ 33259
Фланец 50-10 Ст 25 ГОСТ 12822—80 Кольцо 4-50-10 ГОСТ 12822—80	Фланец 50-10-02-1-Ст 25-IV ГОСТ 33259 Кольцо 50-10-02-1-С-Ст 25-IV ГОСТ 33259

Окончание таблицы Г.3

Обозначение по ГОСТ 12820—80 — ГОСТ 12822—80	Обозначение по ГОСТ 33259
Фланец 50-10 Ст 25 ГОСТ 12822—80 Кольцо 5-50-10 ГОСТ 12822—80	<b>Фланец 50-10-02-1-Ст 25-IV ГОСТ33259</b> <b>Кольцо 50-10-02-1-D-Ст 25-IV ГОСТ 33259</b>
Фланец 50-10 Ст 25 ГОСТ 12822—80 Кольцо 6-50-10 ГОСТ 12822—80	<b>Фланец 50-10-02-1-Ст 25-IV ГОСТ 33259</b> <b>Кольцо 50-10-02-1-K-Ст 25-IV ГОСТ 33259</b>
Фланец 50-10 Ст 25 ГОСТ 12822—80 Кольцо 7-50-10 ГОСТ 12822—80	<b>Фланец 50-10-02-1-Ст 25-IV ГОСТ 33259</b> <b>Кольцо 50-10-02-1-J-Ст 25-IV ГОСТ 33259</b>
Фланец 50-10 Ст 25 ГОСТ 12822—80 Кольцо 8-50-10Ф ГОСТ 12822—80	<b>Фланец 50-10-02-1-Ст 25-IV ГОСТ 33259</b> <b>Кольцо 50-10-02-1-L-Ст 25-IV ГОСТ 33259</b>
Фланец 50-10 Ст 25 ГОСТ 12822—80 Кольцо 9-50-10Ф ГОСТ 12822—80	<b>Фланец 50-10-02-1-Ст 25-IV ГОСТ 33259</b> <b>Кольцо 50-10-02-1-M-Ст 25-IV ГОСТ 33259</b>
Примечание — В обозначении фланцев по ГОСТ 33259 материал фланца Ст 25 и группы контроля III и IV приведены только для примера.	