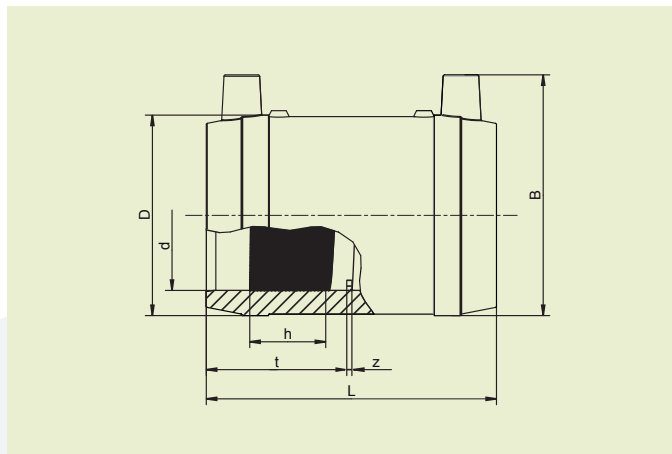


БЕЗОПАСНЫЕ ФИТИНГИ FRIALEN®

МВ МУФТА С ЛЕГКО УДАЛЯЕМЫМ УПОРОМ



PE 100 SDR 11

Максимальное допустимое рабочее давление 16 бар (вода)/10 бар (газ)



d	Артикул	Статус наличия	VE	PE	D	L	t	z	h	B	Масса, кг/шт.
20	612680	1	110	3520	33	60	29	2	17	49	0,040
25	612681	1	90	2880	37	78	39	2	24	54	0,054
32	612682	1	60	1920	45	78	38	2	21	61	0,064
40	612683	1	40	1280	54	86	42	2	23	71	0,100
50	612684	1	25	800	68	98	48	2	27	82	0,150
63	612685	1	15	480	82	110	55	2	29	96	0,221
75	612686	1	50	400	98	122	60	3	24	110	0,320
90	612687	1	30	240	114	138	68	3	41	130	0,440
110	612688	1	24	192	137	159	78	3	48	152	0,710
125	612689	1	16	128	156	172	85	3	51	169	0,950
140	612690	1	12	96	174	184	91	3	52	185	1,270
160	612691	1	8	64	199	190	94	3	52	207	1,770

Безопасные фитинги FRIALEN могут свариваться с трубами с показателем SDR 11 - 17,6. Минимальная толщина стенки трубы $s_{min} \geq 3$ мм. Сварка с другими SDR по запросу. Пожалуйста, соблюдайте требования маркировки, нанесенной на изделие. Присвоен знак технического контроля DVGW: регистрационные номера DV-8601AU2248 и DV-8606AU2249

БЕЗОПАСНЫЕ ФИТИНГИ FRIALEN®

MB МУФТА С ЛЕГКО УДАЛЯЕМЫМ УПОРОМ

Области применения

Муфты марки FRIALEN, тип MB, предназначены для соединения труб при прокладке трубопроводов. Кроме того, дополнительными областями применения являются:

- вваривание трубы-вставки в существующий трубопровод;
- присоединение к трубопроводу, имеющему опорные точки или в стесненных условиях;
- усиление или уплотнение локальных повреждений труб;
- усиление труб в местах использования передавливающих устройств на малых диаметрах.

Указания по выполнению работ

Сварка концов труб при помощи муфты FRIALEN, тип MB, осуществляется по методу FRIALEN, который гарантированно обеспечивает получение герметичных соединений с продольным силовым замыканием.

Подготовка концов труб к сварке осуществляется согласно общим требованиям руководства по монтажу (см. „Руководство по монтажу FRIALEN - безопасных фитингов для домовых вводов и распределительных сетей до d225 мм“) в обычном порядке (т.е. удаляется оксидный слой и производится обезжиривание). При этом следует обратить особое внимание на то, чтобы длина концов труб или привариваемой арматуры составляла не менее половины длины муфты.

Убедительные доводы в пользу применения муфт FRIALEN, тип MB:

- Большая глубина сопряжения обеспечивает хорошее направление труб (нет необходимости в удерживающих/центрирующих приспособлениях в процессе сварки).
- Особо широкие зоны сваривания.
- Высочайшая стабильность, обеспечиваемая большими толщинами стенок.
- Наличие холодных зон в торцах и посередине муфты.
- Открытая нагревательная спираль для непосредственной передачи тепла на трубу.
- Незначительная величина кольцевого зазора обеспечивает создание оптимального стыковочного давления в зоне сварки.
- Исполнение электрических контактов исключает случайные прикосновения к ним.
- Предусмотрены индикаторы сварки, позволяющие осуществлять визуальный контроль процесса сваривания.
- Обозначение партии изделий сохраняется в течение длительного времени.
- Упаковка на одно изделие обеспечивает качественную защиту от загрязнения.
- Предусмотрен специальный штрих-код, призванный обеспечивать протоколирование (т.е. возможность отслеживания конструкционного элемента в дальнейшем).