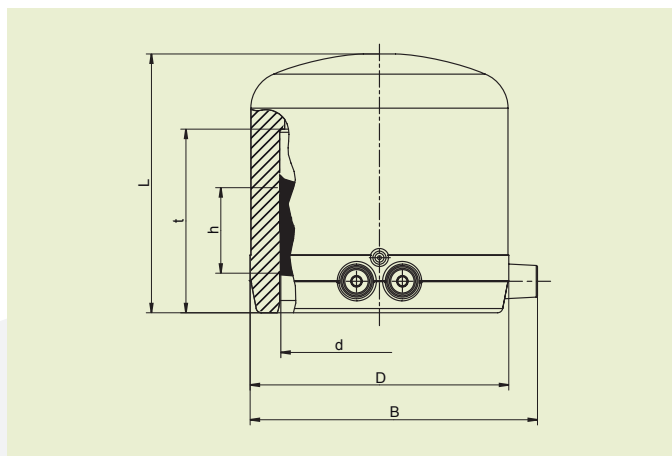


БЕЗОПАСНЫЕ ФИТИНГИ FRIALEN®

MV ЗАГЛУШКА



PE 100 SDR 11

Максимальное допустимое рабочее давление 16 бар (вода)/10 бар (газ)



| d | Артикул | Статус наличия | VE | PE | D | L | t | h | B | Масса, кг/шт. |
|-----|----------|----------------|----|------|-----|-----|-----|----|-----|---------------|
| 20 | 612025 | 2 | 40 | 2000 | 31 | 62 | 41 | 22 | 46 | 0,035 |
| 25 | 612026 | 2 | 40 | 2000 | 35 | 65 | 41 | 22 | 51 | 0,040 |
| 32 | 612027 ① | 1 | 40 | 1280 | 44 | 70 | 44 | 24 | 61 | 0,060 |
| 40 | 612028 ① | 1 | 25 | 800 | 55 | 75 | 49 | 28 | 70 | 0,090 |
| 50 | 612029 | 1 | 20 | 640 | 67 | 80 | 55 | 30 | 80 | 0,125 |
| 63 | 612030 | 1 | 15 | 480 | 84 | 88 | 63 | 31 | 96 | 0,210 |
| 75 | 612031 | 1 | 20 | 640 | 99 | 99 | 70 | 31 | 110 | 0,320 |
| 90 | 612032 | 1 | 16 | 288 | 118 | 114 | 79 | 40 | 130 | 0,500 |
| 110 | 612033 | 1 | 12 | 216 | 143 | 125 | 82 | 34 | 153 | 0,825 |
| 125 | 612034 | 1 | 8 | 144 | 163 | 135 | 87 | 42 | 168 | 1,160 |
| 160 | 612035 | 1 | 10 | 60 | 208 | 160 | 98 | 54 | 210 | 2,240 |
| 180 | 616183 | 1 | 6 | 48 | 225 | 195 | 100 | 50 | 225 | 2,800 |
| 200 | 616184 | 1 | 4 | 32 | 250 | 210 | 105 | 51 | 250 | 3,900 |
| 225 | 616185 | 1 | 4 | 32 | 280 | 230 | 115 | 50 | 280 | 5,050 |

Безопасные фитинги FRIALEN могут свариваться с трубами с показателем SDR 11 - 17,6. Минимальная толщина стенки трубы $s_{\min} \geq 3$ мм. Сварка с другими SDR по запросу. Пожалуйста, соблюдайте требования маркировки, нанесенной на изделие. Присвоен знак технического контроля DVGW: регистрационные номера DV-8601AU2248 и DV-8606AU2249

① Рекомендуются также в качестве заглушки для надстройки врезного приспособления арматуры для врезки под давлением FRIALEN (DAA (Kit), DAA, DAP, DAA-TL).

БЕЗОПАСНЫЕ ФИТИНГИ FRIALEN®

MV ЗАГЛУШКА

Области применения

Муфты-заглушки марки FRIALEN, тип MV, используются для замыкания концов трубопроводов, выполненных из полиэтилена высокой плотности (PE-HD).

Кроме того, они могут использоваться также в качестве заглушки, заваривается куполообразный выступ арматуры для врезки под давлением марки FRIALEN (типоразмеры d 32 и d 40).

Указания по выполнению работ

Сварка конца трубы или куполообразного выступа арматуры для врезки под давлением марки FRIALEN с муфтой-заглушкой марки FRIALEN, тип MV, осуществляется по методу FRIALEN, который гарантированно обеспечивает получение герметичных соединений с продольным силовым замыканием.

Подготовка поверхностей к сварке осуществляется согласно общим требованиям руководства по монтажу (см. „Руководство по монтажу FRIALEN - безопасных фитингов для домовых вводов и распределительных сетей до d225 мм“) в обычном порядке (т.е. удаляется оксидный слой и производится обезжиривание). Если рассматриваемая муфта-заглушка устанавливается после формованной детали трубопровода или элемента арматуры, то перед муфтой-заглушкой рекомендуется установить отрезок трубы длиной 20 - 60 см, таким образом, чтобы впоследствии можно было, при необходимости, легко продолжить трубопровод.

Убедительные доводы в пользу применения муфт-заглушек FRIALEN, тип MV:

- Большая глубина сопряжения обеспечивает хорошее направление труб (нет необходимости в удерживающих/центрирующих приспособлениях в процессе сварки).
- Особо широкие зоны сваривания.
- Высочайшая стабильность, обеспечиваемая большими толщинами стенок.
- Наличие холодных зон в торцах и посередине муфты.
- Открытая нагревательная спираль для непосредственной передачи тепла на трубу.
- Незначительная величина кольцевого зазора обеспечивает создание оптимального стыковочного давления в зоне сварки.
- Исполнение электрических контактов исключает случайные прикосновения к ним.
- Предусмотрены индикаторы сварки, позволяющие осуществлять визуальный контроль процесса сваривания.
- Обозначение партии изделий сохраняется в течение длительного времени.
- Упаковка на каждое изделие обеспечивает эффективное предохранение от загрязнения.
- Предусмотрен специальный штрих-код, призванный обеспечивать протоколирование (т.е. возможность отслеживания конструкционного элемента в дальнейшем).