

КРАН ШАРОВОЙ ПОЛНОПРОХОДНОЙ

○ ПРИВАРНОЕ СОЕДИНЕНИЕ

СПЕЦИФИКАЦИЯ МАТЕРИАЛОВ (ИСПОЛНЕНИЕ 02)

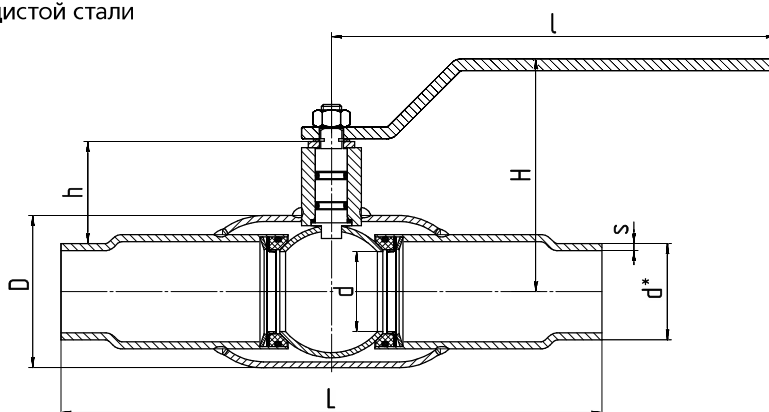
Корпус: углеродистая сталь 20
Шпindelь: коррозионно-стойкая сталь (20X13)
Шар: коррозионно-стойкая сталь
 DN 15 - 32: 20X13; DN 40 - 65: AISI 304; DN 80 - 700: AISI 409
Уплотнение шпинделя: EPDM, фторсилоксановый эластомер
Подшипник скольжения: фторопласт Ф-4К20, Ф-4
Уплотнение шара: фторопласт Ф-4К20 с дублирующим уплотнением из фторсилоксанового эластомера



УПРАВЛЕНИЕ

- **DN 15 - 200:** рукоятка из окрашенной углеродистой стали с полимерным наконечником;
- **DN 125 - 200:** рекомендуется механический редуктор с червячной передачей;
- **DN 250 - 700:** механический редуктор в комплекте.

По умолчанию редуктор с горизонтальным валом управления



ТЕХНИЧЕСКИЕ ХАРАКТЕРИСТИКИ

DN	PN	КОД	d	d*	s	D	h	H	L	Масса, кг	
15	40	КШ.Ц.П.015.040.П/П.02	15	21,3	2,8	42	27	135	160	200	0,8
20	40	КШ.Ц.П.020.040.П/П.02	18	26,8	3,2	48	27	138	160	230	1,1
25	40	КШ.Ц.П.025.040.П/П.02	24	33,5	3	57	29	142	160	230	1,3
32	40	КШ.Ц.П.032.040.П/П.02	30	38	3,5	60	48	124	220	250	2
40	40	КШ.Ц.П.040.040.П/П.02	40	48	4	76	52	133	220	270	2,5
50	40	КШ.Ц.П.050.040.П/П.02	49	57	4	89	52	138	220	280	3
65	25	КШ.Ц.П.065.025.П/П.02	64	76	4	114	75	174	315	280	4,8
80	25	КШ.Ц.П.080.025.П/П.02	75	89	4	133	78	184	315	300	6,1
100	25	КШ.Ц.П.100.025.П/П.02	100	108	5	180	108	197	525	330	12,1
125	25	КШ.Ц.П.125.025.П/П.02	125	133	5	219	111	214	525	360	15,5
150	25	КШ.Ц.П.150.025.П/П.02	148	159	6	273	124	239	525	390	24,5
200	25	КШ.Ц.П.200.025.П/П.02	200	219	8	351	128	274	1030	510	63
250*	25	КШ.Ц.П.250.025.П/П.02	248	273	10	426	193	-	-	730	118
300*	25	КШ.Ц.П.300.025.П/П.02	300	325	10	530	221	-	-	730	196
350*	25	КШ.Ц.П.350.025.П/П.02	390	377	10	630	247	-	-	970	376
400*	25	КШ.Ц.П.400.025.П/П.02	390	426	10	630	223	-	-	970	406
500*	25	КШ.Ц.П.500.025.П/П.02	500	530	10	820	264	-	-	991	765
600*	25	КШ.Ц.П.600.025.П/П.02	600	630	10	1020	318	-	-	1143	1050
700*	25	КШ.Ц.П.700.025.П/П.02	700	720	10	1120	430	-	-	1346	2300

* Поставляется с редуктором в комплекте.

Кодовое обозначение приведено для кранов из углеродистой стали (стр. 6).

1 Данная номенклатура представлена в новом исполнении (подробнее на стр. 12)