

**ТИПОВЫЕ СТРОИТЕЛЬНЫЕ КОНСТРУКЦИИ, ИЗДЕЛИЯ И УЗЛЫ**  
**СЕРИЯ 5.905-26.08**

**УПЛОТНЕНИЕ ВВОДОВ  
ИНЖЕНЕРНЫХ КОММУНИКАЦИЙ  
ГАЗИФИЦИРОВАННЫХ ЗДАНИЙ И СООРУЖЕНИЙ**

**ВЫПУСК 1**  
**РАБОЧИЕ ЧЕРТЕЖИ**

ТИПОВЫЕ СТРОИТЕЛЬНЫЕ КОНСТРУКЦИИ, ИЗДЕЛИЯ И УЗЛЫ

СЕРИЯ 5.905-26.08



# УПЛОТНЕНИЕ ВВОДОВ ИНЖЕНЕРНЫХ КОММУНИКАЦИЙ ГАЗИФИЦИРОВАННЫХ ЗДАНИЙ И СООРУЖЕНИЙ

ВЫПУСК 1

РАБОЧИЕ ЧЕРТЕЖИ

РАЗРАБОТАНЫ

ОАО СПКБ «ГАЗПРОЕКТ» - БТЦ

Генеральный директор *Г. С. Гетман* П. С. Гетман

Главный инженер СПКБ *В. М. Панасенко* В. М. Панасенко

Главный инженер проекта *Л. М. Корж* Л. М. Корж



Утверждены приказом ОАО «Росгазификация»

№ 1 от 21 января 2008 года

Введены в действие

ОАО СПКБ «Газпроект» - БТЦ

приказ № 06 от 15 января 2008 года

## Содержание

## продолжение

Серия 5.905-26.08 вып. 1

Име. N подл. Подпись и дата  
Име. N инв. Взам инв. N инв. N дзвл. Подпись и дата

Обозначение	Наименование	Страница
5.905-26.08.1-ПЗ	Пояснительная записка	4
5.905-26.08.1-1	Уплотнение ввода водопровода (канализации) в цокольных (подвальных) этажах зданий в сухих грунтах	6
5.905-26.08.1-2	Уплотнение ввода водопровода (канализации) в цокольных (подвальных) этажах зданий в мокрых грунтах	7
5.905-26.08.1-3	Уплотнение ввода электрокабеля (кабеля связи) в цокольных (подвальных) этажах зданий в сухих грунтах	8
5.905-26.08.1-4	Уплотнение ввода электрокабеля (кабеля связи) в цокольных (подвальных) этажах зданий в мокрых грунтах	9
5.905-26.08.1-5	Теплотрасса без канала. Уплотнение ввода в цокольных (подвальных) этажах зданий	10
5.905-26.08.1-6	Теплотрасса в канале. Уплотнение ввода в цокольных (подвальных) этажах здания	11
5.905-26.08.1-7.00СБ	Сальник нажимной С-1. Сборочный чертех.	12
5.905-26.08.1-7.00	Сальник нажимной С-1	13
5.905-26.08.1-7.01.00СБ	Корпус. Сборочный чертех.	15
5.905-26.08.1-7.01.00	Корпус	16
5.905-26.08.1-7.01.01.00	Полубочайка	17
5.905-26.08.1-7.01.02.00	Ребро	18
5.905-26.08.1-7.01.03.00	Полуфланец	18
5.905-26.08.1-7.01.04.00	Полукольцо	19
5.905-26.08.1-7.02.00СБ	Грундбукса. Сборочный чертех.	20
5.905-26.08.1-7.02.00	Грундбукса	21
5.905-26.08.1-7.02.01.00	Полубочайка	22
5.905-26.08.1-7.02.02.00	Полукольцо	22

Обозначение	Наименование	Страница
5.905-26.08.1-7.02.03.00	Полуфланец	23
5.905-26.08.1-7.03.00	Шайба	23
5.905-26.08.1-7.04.00	Шпилька	24
5.905-26.08.1-8.00СБ	Сальник набивной С-2. Сборочный чертех	25
5.905-26.08.1-8.00	Сальник набивной С-2	26
5.905-26.08.1-8.01.00	Корпус	27
5.905-26.08.1-8.02.00	Упор	28
5.905-26.08.1-8.03.00	Кольцевое ребро	28
5.905-26.08.1-8.04.00	Упорное кольцо	29
5.905-26.08.1-9.00СБ	Сальник нажимной С-3. Сборочный чертех.	30
5.905-26.08.1-9.00	Сальник нажимной С-3	31
5.905-26.08.1-9.01.00СБ	Корпус. Сборочный чертех.	33
5.905-26.08.1-9.01.00	Корпус	34
5.905-26.08.1-9.01.01.00	Полубочайка	35
5.905-26.08.1-9.01.02.00	Ребро	36
5.905-26.08.1-9.01.03.00	Полуфланец	36
5.905-26.08.1-9.01.04.00	Полукольцо	37
5.905-26.08.1-9.02.00СБ	Грундбукса. Сборочный чертех.	38
5.905-26.08.1-9.02.00	Грундбукса	39
5.905-26.08.1-9.02.01.00	Полубочайка	40
5.905-26.08.1-9.02.02.00	Полукольцо	40

				5.905-26.08.1-С		
Изм. Лист	№ докум.	Подпись	Дата	Содержание		
Разрб.	Василенко	<i>[Подпись]</i>	11.07			
Разрб.	Тарасенко	<i>[Подпись]</i>	11.07			
Пров.	Крючков	<i>[Подпись]</i>	11.07			
Н. контр.	Понасенко	<i>[Подпись]</i>	11.07			
Утв.	Корж	<i>[Подпись]</i>	11.07	Лит. Лист Листов		
				1 2		
				СПКБ "Газпроект"		

Копировал

Формат А3



Пояснительная записка

I Общая часть

1.1 Рабочие чертежи типовой документации "Уплотнение вводов инженерных коммуникация здания и сооружения в газифицированных городских и населенных пунктах" серии 5.905-26.08 вып.1 разработаны взамен серии 5.905-26.04.

1.2 Рабочие чертежи выполнены с учетом опыта проектирования, строительства, эксплуатации здания и сооружения и на основании следующих нормативных документов:

- СНиП 42-01-2002 "Газораспределительные системы";
- ПБ 12-529-03 "Правила безопасности систем газораспределения и газопотребления";
- СНиП 2.03.11-85\* "Защита строительных конструкция от коррозии";
- СНиП 21-01-97\* "Пожарная безопасность здания и сооружения";
- СНиП II-7-81\* "Строительство в сейсмических районах";
- СНиП 2.04.01-85\* "Внутренний водопровод и канализация здания";
- СНиП 2.04.02-85\* "Водоснабжение. Наружные сети и сооружения";
- СНиП 2.04.03-85 "Канализация. Наружные сети и сооружения";
- СНиП 31-01-2003 "Здания жилые многоквартирные";
- СНиП 2.08.02-89\* "Общественные здания и сооружения";
- СНиП 31-05-2003 "Общественные здания административного назначения";
- СНиП 31-03-2001 "Производственные здания";
- СНиП 2.09.04-87\* "Административные и бытовые здания";
- СНиП 41-01-2003 "Отопление, вентиляция и кондиционирование";
- СНиП 41-02-2003 "Тепловые сети";
- СНиП 31-02-2001 "Дома жилые одноквартирные";

1.3 Технические решения, принятые в рабочих чертежах, соответствуют требованиям экологических, санитарно-гигиенических, противопожарных и других норм, действующих на территории Российской Федерации, и обеспечивают безопасную для жизни и здоровья людей эксплуатацию объекта при соблюдении предусмотренных рабочими чертежами мероприятия.

2 Назначение и область применения

2.1 Рабочие чертежи настоящей типовой документации применяются при проектировании, строительстве, реконструкции и эксплуатации инженерных коммуникация, проходящих через стены подвалов (цокольных этажей) или фундаменты зданий:

- трубопроводы водопровода;
- трубопроводы канализации;
- трубопроводы теплосетей;
- электрокабели (кабель связи).

2.2 Уплотнение вводов инженерных коммуникация (теплотрассы, водопровода, канализации, электрокабеля, кабеля связи) в стенах подвалов (цокольных этажей) или в фундаментах здания и сооружения осуществляется с применением нажимных сальников. Применение набивных сальников допускается для всех коммуникация, кроме теплотрассы, для существующих здания, сооружения исключаях просадку фундаментов, невозможности появления подпора воды и при сейсмичности до 6 баллов.

2.3 Уплотнение вводов теплотрассы разработано для следующих случаев:

- бесканальная прокладка;
- прокладка трубопроводов в железобетонных каналах.

Серия 5.905-26.08 вып. 1

Име. N подл. Подпись и дата | Взам име. N дубл. N дубл. Подпись и дата

				5.905-26.08.1-ПЗ			
Изм. Лист	N докум.	Подпись	Дата	Пояснительная записка	Лит.	Лист	Листов
Разраб.	Василенко	<i>[Подпись]</i>	11.07			1	2
Разраб.	Гарасенко	<i>[Подпись]</i>	11.07				
Пров.	Крючков	<i>[Подпись]</i>	11.07				
N. контр.	Панасенко	<i>[Подпись]</i>	11.07				
Утв.	Корж	<i>[Подпись]</i>	11.07				
				СПКБ "Газпроект"			

Копировал

Формат А3

### 3 Указания по установке сальников

3.1 Установка сальников предусматривается на существующие коммуникации, в таком случае, корпус сальника выполнен в виде разъемной конструкции, после установки которого на коммуникации соединение осуществляется электродуговой ручной сваркой или газосваркой.

На реконструируемые коммуникации корпус сальника в виде цельной конструкции когда существует возможность предварительно одеть на коммуникацию или после установки в фундаменте, стены здания с последующим протаскиванием коммуникации.

При новом строительстве корпус сальника рекомендуется применять как закладную деталь (выполняется в заводских условиях).

Корпус сальника С-1, С-4 изготавливается из листа, сальников С-2, С-3 - из трубы.

Во всех вариантах установки сальникового устройства исключается автономность отдельной работы сальника и фундамента, это единое целое и просадка осуществляется совместно, установка компенсирующих устройств предусматривается за пределами фундамента как с внешней, так и с внутренней стороны. Компенсирующие устройства выполняются в соответствии с нормативными требованиями.

3.2 Набивка. Зазор между пропускаемой трубой и корпусом сальника плотно набивается просмоленной или битуминизированной пеньковой прядью по ГОСТ 9993-74\*\*, предварительно скрученной в жгут. Толщина жгута должна быть несколько больше размера зазора. Пеньковая прядь, применяемая для уплотнения должна быть сухой и не должна содержать костры и загрязнения маслом, землей и т.п. Прядь, вводимую в зазор, следует уплотнять (конопатить) послойно вручную сильными ударами молотка по конопатке или механизированным способом с помощью пневмоинструмента. Битумирование пряди может осуществляться непосредственно на строительстве путем пропитки ее нефтяным битумом марки БН70/30 ГОСТ 6617-76ж, разведенным в бензине ГОСТ 8505-80 (состав по массе: битума - 5%, бензина - 95%). После пропитки пряди и отжатия излишков раствора битума прядь должна быть хорошо просушена.

3.3 Зачеканка. Зачеканка является асбестоцементным замком, закрепляющим набивку, и должна производиться сразу за заделкой пеньковой прядью.

Асбестоцементная смесь готовится из двух частей (по массе) цемента марки не ниже 400 ГОСТ 10178-85\* и одной части асбестового волокна не ниже четвертого сорта ГОСТ 12871-93\* с добавкой воды в количестве 10-12% массы смеси.

Асбестовое волокно перед употреблением должно быть распушено и просушено. Наличие в асбестовом волокне комков породы и посторонних примесей не допускается. Цемент и асбестовое волокно до затворения водой должно быть тщательно перемешаны для получения однородной смеси. Затворение водой сухой асбестовой смеси производится непосредственно перед употреблением ее в дело в количестве, требуемом на заделку одного замка. Асбестоцементная смесь должна быть употреблена в дело до начала схватывания цемента (не позднее 30 мин.).

3.4 Замозка. Мاستика для замозки составляется из 70% (по массе) нефтяного битума БН70/30 ГОСТ 6617-76 и 30% порошка из асбеста ГОСТ 12871-93ж.

3.5 Защита от коррозии. Сальники окрасить эмалью ХС-019 по ГОСТ 21824-76ж за 3 раза общей толщиной 80 мкм по слою грунтовки ГФ-021 по ГОСТ 25129-82ж.

Серия 5.905-26.08 вып. 1

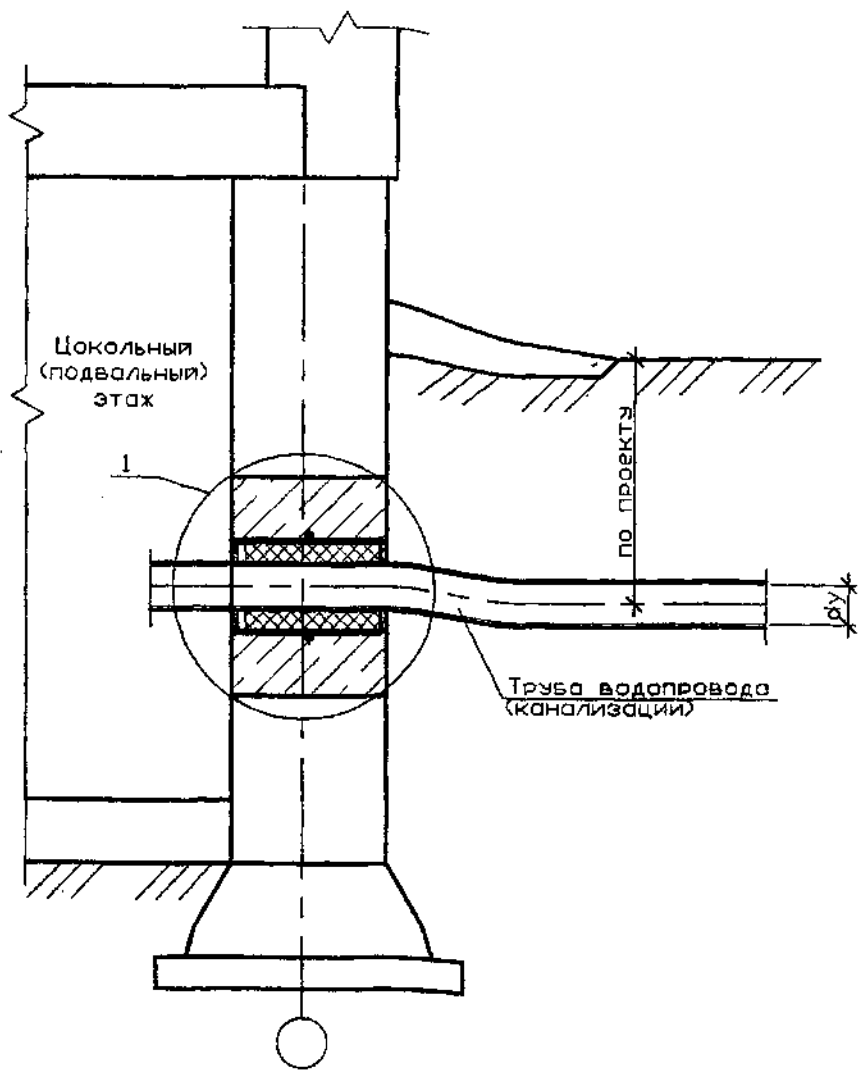
Изм.	Лист	N докум.	Подпись	Дата	5.905-26.08.1-ПЗ	Лист
						2

Копировал

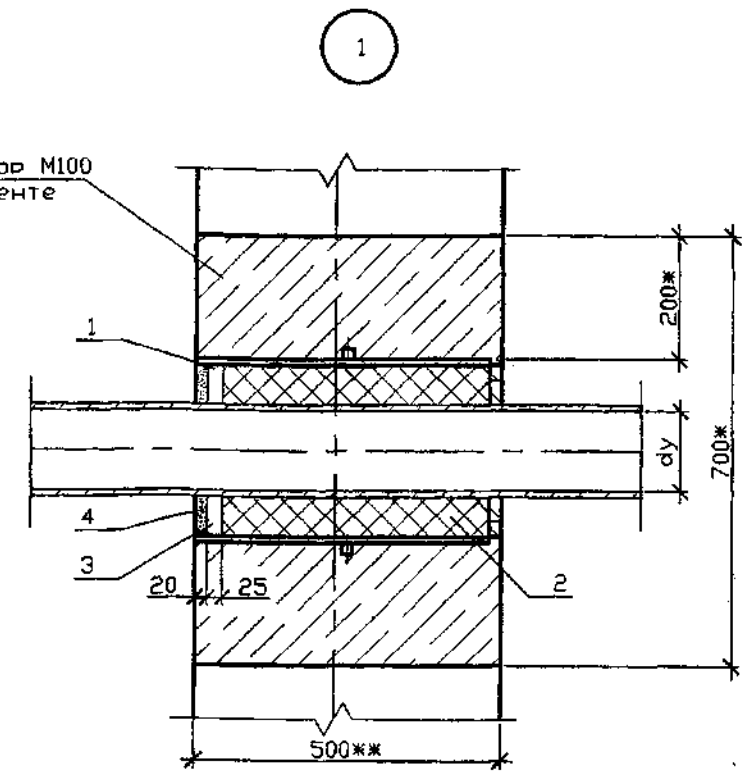
Формат А4

Име. N подл. Подпись и дата  
Взам име. N Инв. N дубл. Подпись и дата

Серия 5.905-26.08 вып. 1



Цементно-песчаный раствор М100  
(на расширяющемся цементе  
по ГОСТ 11052-74)



Спецификация элементов ввода

Поз.	Обозначение	Наименование	Кол	Масса ед., кг	Приме- чание
<u>Детали</u>					
1	5.905-26.08.1-8.00СБ (5.905-26.08.1-10.00СБ)	Сальник набивной С-2 (Сальник набивной С-4)	1		
<u>Материалы</u>					
		Цем. песчаный раствор М100	0,19*		м3
2	5.905-26.08.1-ПЗ п.3.2	Набивка	0,5*		кг
3	5.905-26.08.1-ПЗ п.3.3	Зачеканка	0,6*		кг
4	5.905-26.08.1-ПЗ п.3.4	Замозка	0,5		кг

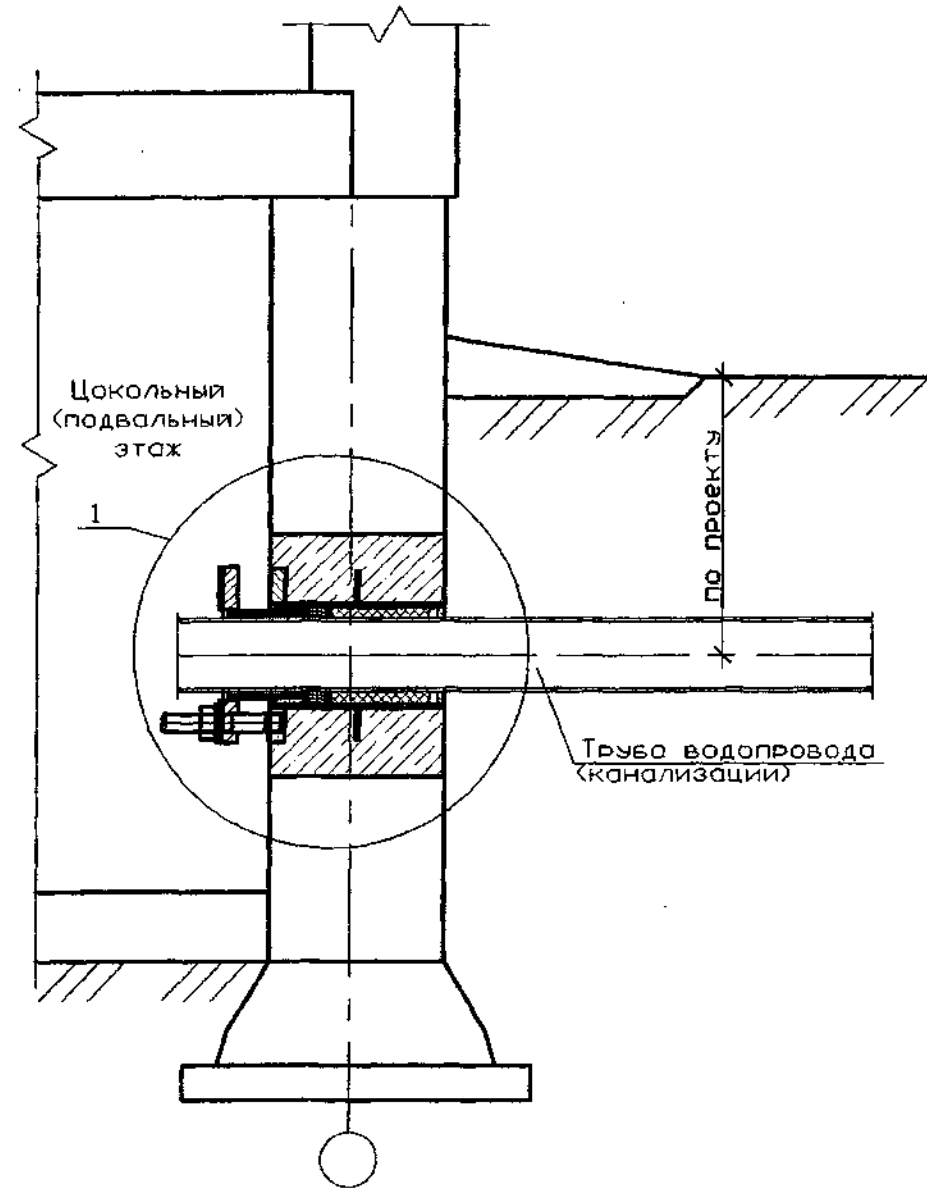
1 \* Размер для справок  
2 \*\* Размер уточнить при проектировании

Имя, И. подл. Подпись и дата / Имя, И. подл. Подпись и дата / Имя, И. подл. Подпись и дата

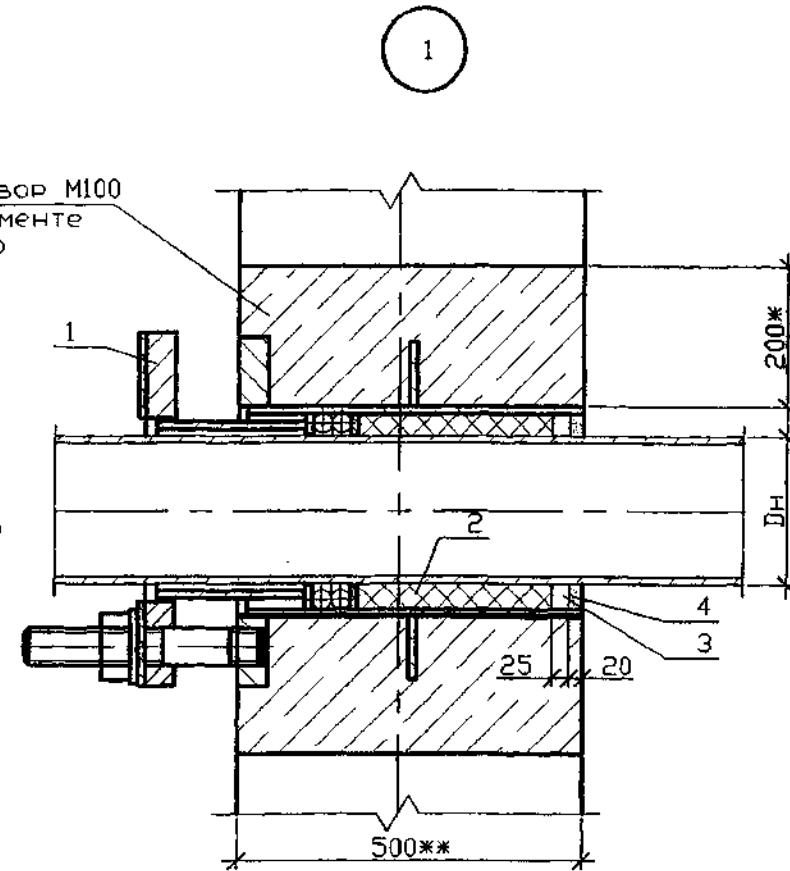
5.905-26.08.1-1								
Изм.	Лист	№ докум.	Подпись	Дата	Уплотнение ввода водопровода (канализации) в цокольных (подвальных) этажах здания в сухих грунтах	Лит.	Масса	Масштаб
			Василенко	11.07				
			Тарасенко	11.07				
			Крючков	11.07				
			Панасенко	11.07				
			Корж	11.07				
						Лист	Листов 1	
						СПКБ "Газпроект"		

Копировал

Формат А3



Цементно-песчаный раствор М100  
(на расширяющемся цементе  
по ГОСТ 11052-74)



Спецификация элементов ввода

1 \* Размер для справок  
2 \*\* Размер уточнить при проектировании

Поз.	Обозначение	Наименование	Кол.	Масса ед., кг	Примечание
<u>Детали</u>					
1	5.905-26.08.1-7.00СБ (5.905-26.08.1-9.00СБ)	Сальник нажимной С-1 (Сальник нажимной С-3)	1		
<u>Материалы</u>					
		Цем. песчаный раствор М100	0,19*		м3
2	5.905-26.08.1-П3 п.3.2	Набивка	0,5*		кг
3	5.905-26.08.1-П3 п.3.3	Зачеканка	0,6*		кг
4	5.905-26.08.1-П3 п.3.4	Замозка	0,5		кг

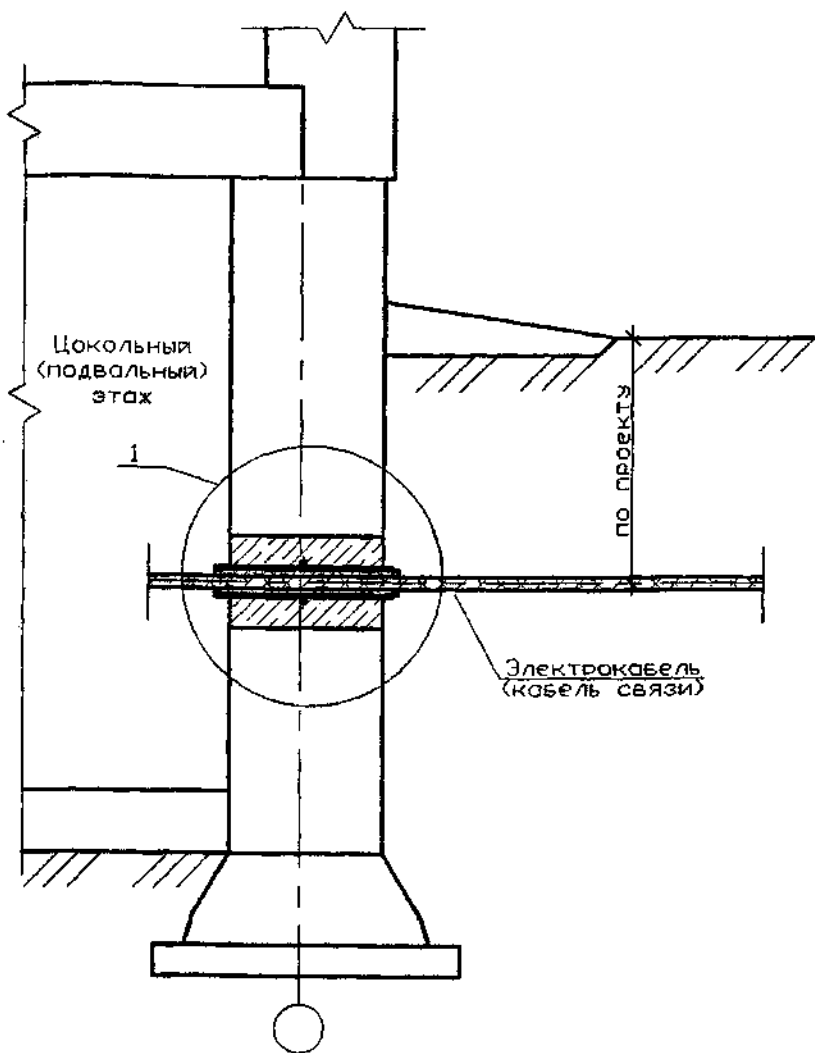
				5.905-26.08.1-2				
Изм.	Лист	N докум.	Подпись	Дата	Уплотнение ввода водопровода (канализации) в цокольных (подвальных) этажах здания в мокрых грунтах	Лит.	Масса	Масштаб
Разроб.	Василенко		<i>Василенко</i>	11.07				
Разроб.	Тарасенко		<i>Тарасенко</i>	11.07				
Пров.	Крючков		<i>Крючков</i>	11.07		Лист	Листов 1	
Н. контр.	Панасенко		<i>Панасенко</i>	11.07		СПКБ "Газпроект"		
Утв.	Корж		<i>Корж</i>	11.07				

Серия 5.905-26.08 вып. 1

Имя, N подл. Подпись и дата / Имя, N инв. / Имя, N дзел. Подпись и дата

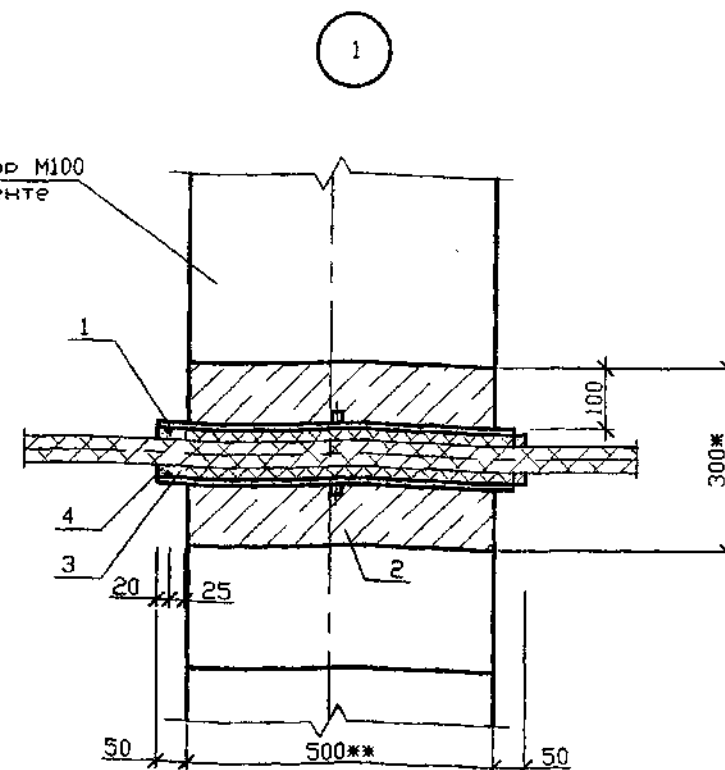


Серия 5.905-26.08 вып. 1



Цементно-песчаный раствор М100  
(на расширяющемся цементе  
по ГОСТ 11052-74)

Цокольный  
(подвальный)  
этаж



Спецификация элементов ввода

1 \* Размер для справок  
2 \*\* Размер уточнить при проектировании

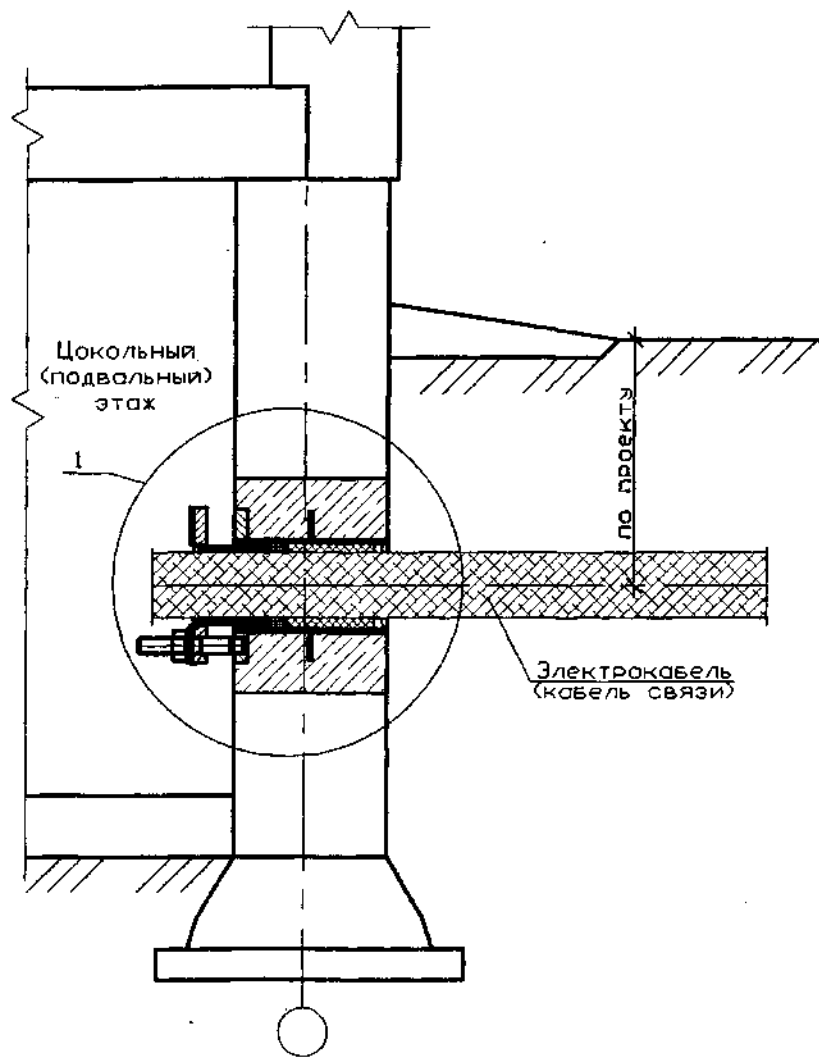
Ив. N подл. Подпись и дата  
Взам инв. N Инв. N дзвл. Подпись и дата

Поз.	Обозначение	Наименование	Кол	Масса ед., кг	Приме- чание
<u>Детали</u>					
1	5.905-26.08.1-8.00СВ (5.905-26.08.1-10.00СВ)	Сальник набивной С-2 (Сальник набивной С-4)	1		
<u>Материалы</u>					
		Цем. песчаный раствор М100	0,04*		м3
2	5.905-26.08.1-ПЗ п.3.2	Набивка	0,5*		кг
3	5.905-26.08.1-ПЗ п.3.3	Зачеканка	0,6*		кг
4	5.905-26.08.1-ПЗ п.3.4	Замозка	0,5		кг

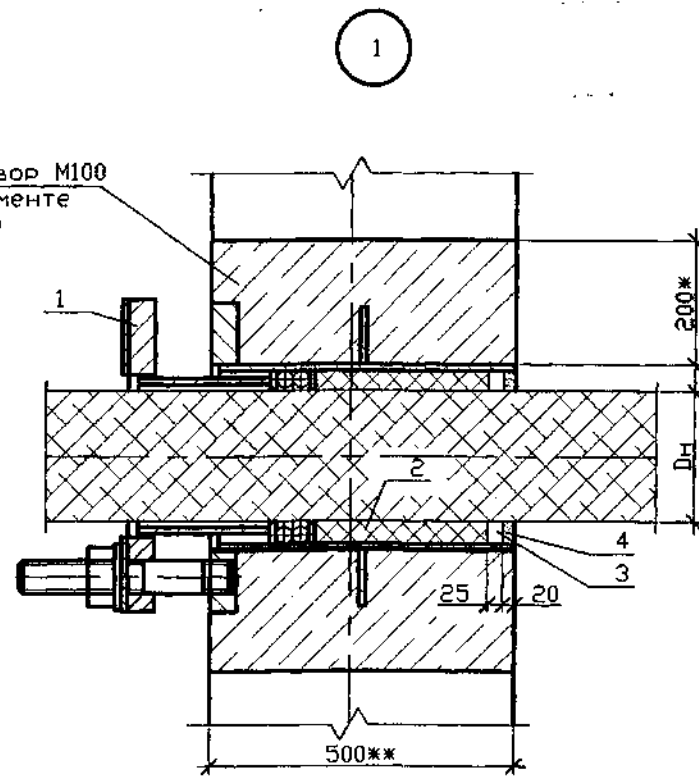
5.905-26.08.1-3								
Изм.	Лист	N докум.	Подпись	Дата	Уплотнение ввода электрокабеля (кабеля связи) в цокольных (подвальных) этажах здания в сухих грунтах	Лит.	Масса	Масштаб
Разраб.	Василенко		<i>Василенко</i>	11.07				
Разраб.	Гарасенко		<i>Гарасенко</i>	11.07				
Пров.	Крючков		<i>Крючков</i>	11.07				
Н. контр.	Поносенко		<i>Поносенко</i>	11.07				
Утв.	Корж		<i>Корж</i>	11.07				
Лист 1						СПКБ "Газпроект"		

Копировал

Формат А3



Цементно-песчаный раствор М100  
(на расширяющемся цементе  
по ГОСТ 11052-74)



Спецификация элементов ввода

1 \* Размер для справок  
2 \*\* Размер уточнить при проектировании

Поз.	Обозначение	Наименование	Кол.	Масса ед., кг	Приме- чание
<u>Детали</u>					
1	5.905-26.08.1-7.00СБ (5.905-26.08.1-9.00СБ)	Сальник нажимной С-1 (Сальник нажимной С-3)	1		
<u>Материалы</u>					
		Цем. песчаный раствор М100	0,19*		м3
2	5.905-26.08.1-ПЗ п.3.2	Набивка	0,5*		кг
3	5.905-26.08.1-ПЗ п.3.3	Зачеканка	0,6*		кг
4	5.905-26.08.1-ПЗ п.3.4	Замазка	0,5		кг

5.905-26.08.1-4								
Изм.	Лист	N докум.	Подпись	Дата	Уплотнение ввода электрокабеля (кабеля связи) в цокольных (подвальных) этажах здания в мокрых грунтах	Лит.	Масса	Масштаб
Разраб.	Василенко		<i>[Signature]</i>	11.07				
Разраб.	Тарасенко		<i>[Signature]</i>	11.07				
Пров.	Крючков		<i>[Signature]</i>	11.07				
Н. контр.	Панасенко		<i>[Signature]</i>	11.07		Лист	Листов 1	
Утв.	Корж		<i>[Signature]</i>	11.07		СПКБ "Газпроект"		

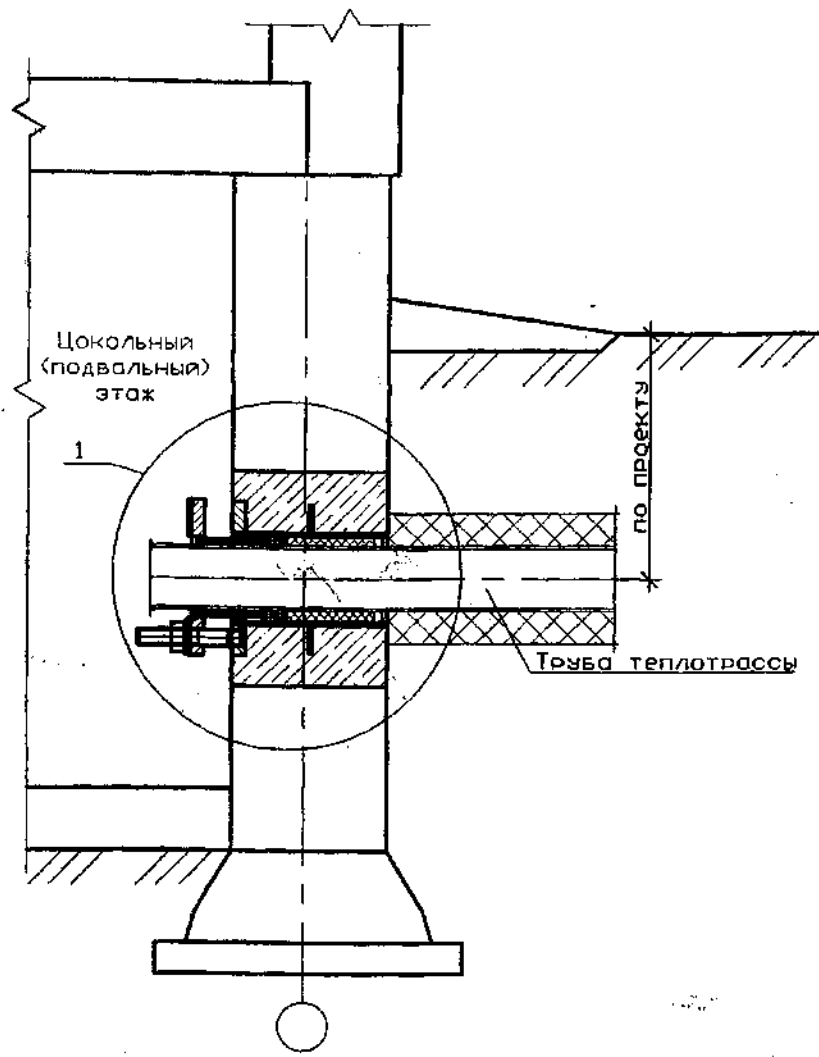
Копировал

Формат А3

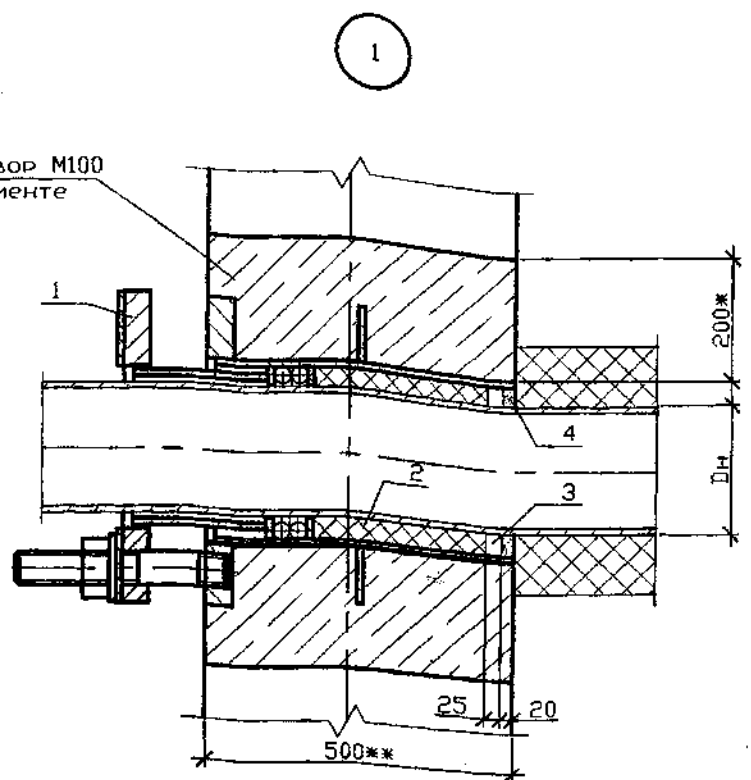
Серия 5.905-26.08 вып. 1

Изм. N подл. Подпись и дата  
Взам инв. N Инв. N дубл. Подпись и дата

Серия 5.905-26.08 вып. 1



Цементно-песчаный раствор М100  
(на расширяющемся цементе  
по ГОСТ 11052-74)



Спецификация элементов ввода

1 \* Размер для справок  
2 \*\* Размер уточнить при проектировании

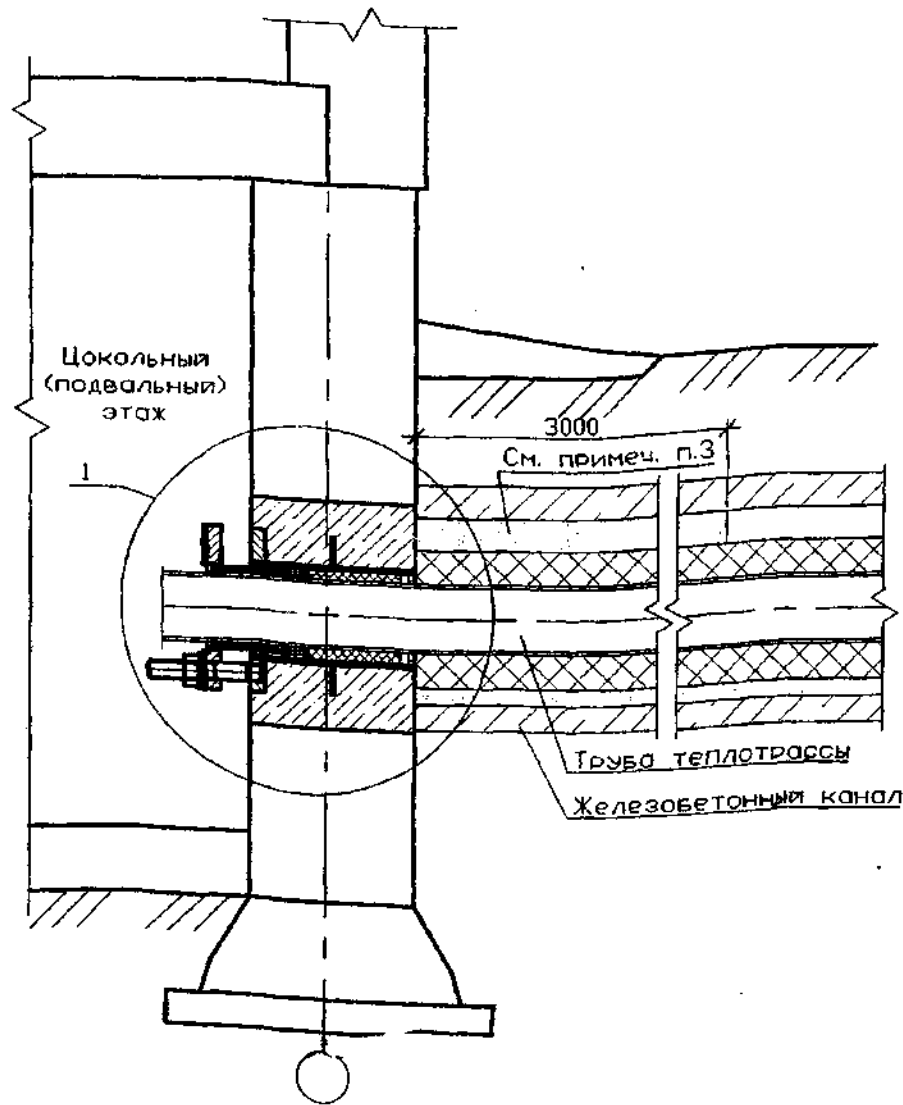
Инв. N подл. Подпись и дата  
Взам. инв. N Инв. N дубл. Подпись и дата

Поз.	Обозначение	Наименование	Кол.	Масса ед., кг	Приме- чание
<u>Детали</u>					
1	5.905-26.08.1-7.00СВ	Сальник нажимной С-1	1		
	(5.905-26.08.1-9.00СВ)	(Сальник нажимной С-3)			
<u>Материалы</u>					
		Цем. песчаный раствор М100	0,19*		м3
2	5.905-26.08.1-ПЗ п.3.2	Набивка	0,5*		кг
3	5.905-26.08.1-ПЗ п.3.3	Зачеканка	0,6*		кг
4	5.905-26.08.1-ПЗ п.3.4	Замазка	0,5		кг

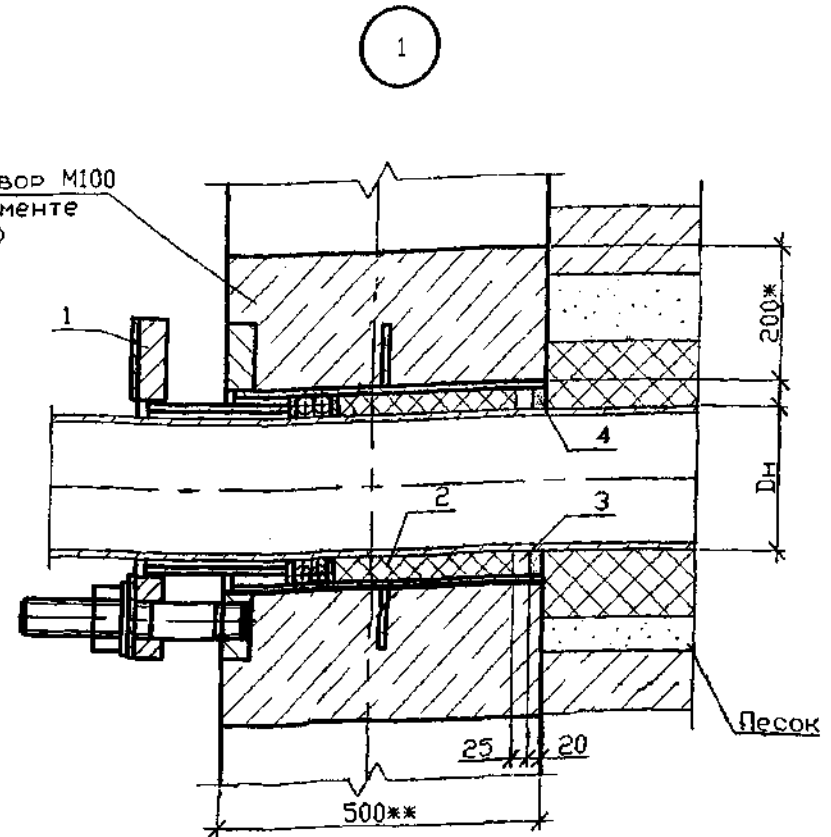
				5.905-26.08.1-5			
Изм. Лист	N докум.	Подпись	Дата	Теплотрасса без канала. Уплотнение ввода в цокольных (подвальных) этажах зданий	Лит.	Масса	Масштаб
Разраб.	Василенко	<i>Василенко</i>	11.07				
Разраб.	Тарасенко	<i>Тарасенко</i>	11.07				
Пров.	Крючков	<i>Крючков</i>	11.07				
Н. контр.	Лонсенко	<i>Лонсенко</i>	11.07		Лист	Листов	1
Утв.	Корх	<i>Корх</i>	11.07		СПКБ "Газпроект"		

Копировал

Формат А3



Цементно-песчаный раствор М100  
(на расширяющемся цементе  
по ГОСТ 11052-74)



- 1 \* Размер для справок
- 2 \* Размер уточнить в проекте
- 3 \* В канале на расстоянии 3000м от фундамента засыпать песком
- 4 Количество сальников принимается в зависимости от количества проходящих труб теплотрассы

Спецификация элементов ввода

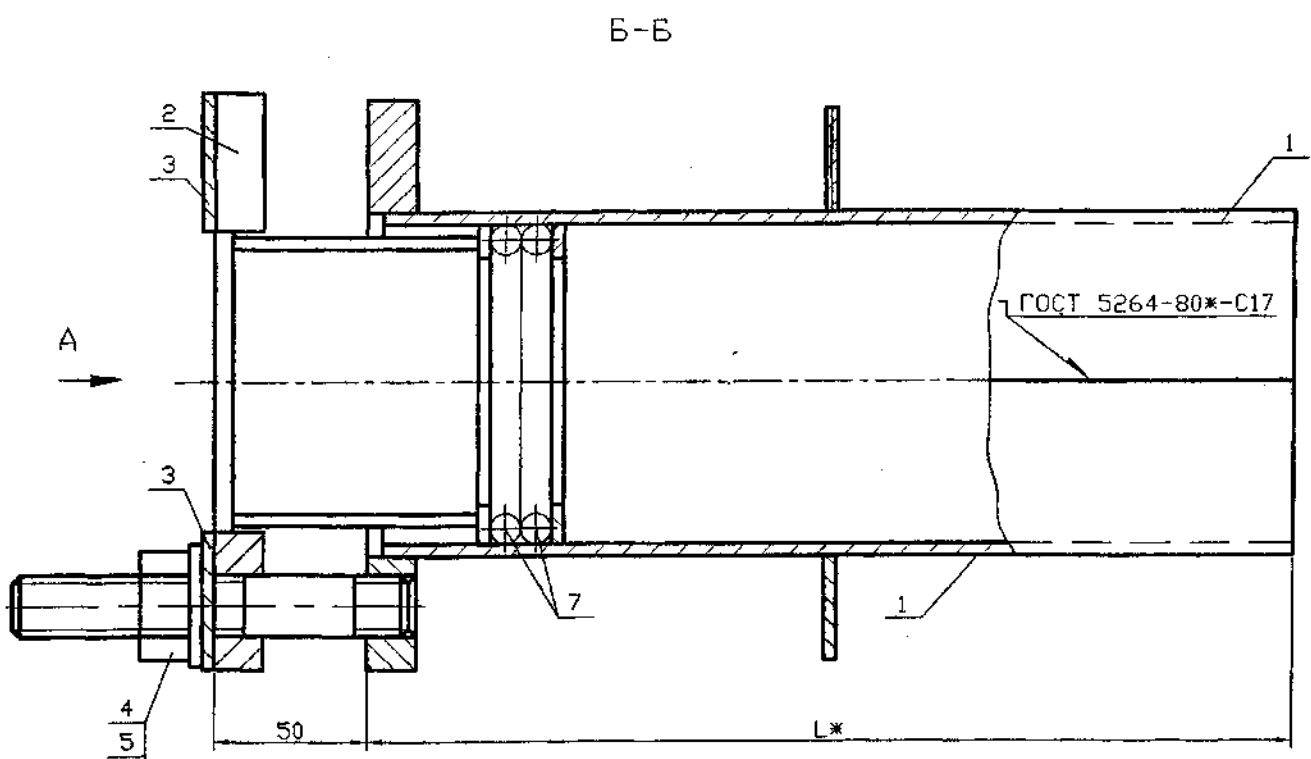
Поз.	Обозначение	Наименование	Кол.	Масса ед., кг	Примечание
<b>Детали</b>					
1	5.905-26.08.1-7.00СБ (5.905-26.08.1-9.00СБ)	Сальник нажимной С-1 (Сальник нажимной С-3)	1		
<b>Материалы</b>					
2	5.905-26.08.1-ПЗ п.3.2	Цементно-песчаный раствор М100	0,19*		м3
3	5.905-26.08.1-ПЗ п.3.3	Набивка	0,5*		кг
4	5.905-26.08.1-ПЗ п.3.4	Зачеканка	0,6*		кг
		Замозк	0,5		кг

5.905-26.08.1-6				
Изм.	Лист	№ докум.	Подпись	Дата
Разраб.	Василенко		<i>Василенко</i>	11.07
Разраб.	Тарасенко		<i>Тарасенко</i>	11.07
Пров.	Крючков		<i>Крючков</i>	11.07
Н. контр.	Панасенко		<i>Панасенко</i>	11.07
Утв.	Корж		<i>Корж</i>	11.07
Теплотрасса в канале. Уплотнение ввода в цокольных (подвальных) этажах зданий				
Лит.		Масса	Масштаб	
Лист		Листов 1		
СПКБ "Газпроект"				

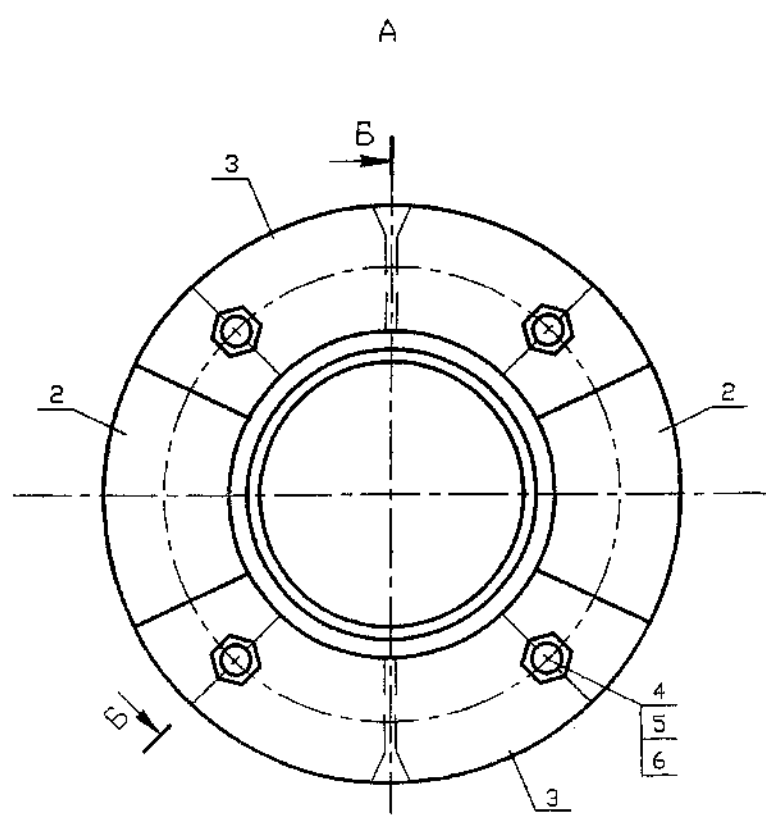
Инв. № подл. Подпись и дата Взам инв. № Инв. № докум. и дата

Серия 5.905-26.08 вып. 1

Серия 5.905-26.08 вып. 1



Обозначение	Наружный диаметр проходящего трубопровода, Dн, мм	Масса, кг при L, м			
		0,3	0,4	0,5	0,6
5.905-26.08.1-7.00	57	7,54	8,40	9,26	10,12
-01	76	9,00	10,04	11,08	12,12
-02	89	10,42	11,60	12,78	13,94
-03	108	12,14	13,44	14,76	16,08
-04	159	18,96	20,80	22,66	24,52
-05	219	25,28	27,70	30,10	32,54
-06	273	31,58	34,60	37,60	34,64
-07	325	54,44	49,04	52,50	55,96



\* Размер для справок

Имя, N подл. Подпись и дата. Взом инв. N Инв. N дубл. Подпись и дата

				5.905-26.08.1-7.00СВ			
Изм. Лист	N докум.	Подпись	Дата	Сальник нажимной С-1 Сварочный чертёж	Лит.	Масса	Масштаб
Разраб.	Василенко	<i>[Signature]</i>	11.07		См. табл.		
Разраб.	Тарасенко	<i>[Signature]</i>	11.07				
Пров.	Крючков	<i>[Signature]</i>	11.07		Лист	Листов	1
Н. контр.	Панасенко	<i>[Signature]</i>	11.07		СПКБ "Газпроект"		
Утв.	Корж	<i>[Signature]</i>	11.07				

Копировал

Формат А3

Формат	Изм. N	Инв. N подл.	Обозначение	Наименование	Количество на исполнение 5.905-26.08.1-7.00							Примечание	
					-	01	02	03	04	05	06		07
A3			5.905-26.08.1-7.00СБ	Сборочный чертёж	X	X	X	X	X	X	X	X	
A3			5.905-26.08.1-ПЗ	Пояснительная записка	X	X	X	X	X	X	X	X	
				Сборочные единицы									
A4	1		5.905-26.08.1-7.01.00СБ	Корпус	2								
			-01	Корпус	2								
			-02	Корпус		2							
			-03	Корпус			2						
			-04	Корпус				2					
			-05	Корпус					2				
			-06	Корпус						2			
			-07	Корпус							2		

5.905-26.08.1-7.00			
Сальник нажимной С-1			
Изм./Лист	N докум.	Подпись	Дата
Разраб.	Василенко	<i>[Подпись]</i>	11.07
Разраб.	Тарасенко	<i>[Подпись]</i>	11.07
Пров.	Крещков	<i>[Подпись]</i>	11.07
Н. контр.	Панасенко	<i>[Подпись]</i>	11.07
Утв.	Корж	<i>[Подпись]</i>	11.07

Изм. N подл. Подпись и дата. Взам. инв. N. Инв. N дубл. Подпись и дата.

Копировал

СЛКБ  
"Газпроект"

Копировал

Формат А4

Формат	Изм. N	Инв. N подл.	Обозначение	Наименование	Количество на исполнение 5.905-26.08.1-7.00							Примечание	
					-	01	02	03	04	05	06		07
A4	2		5.905-26.08.1-7.02.00СБ	Грядбужка	2								
			-01	Грядбужка	2								
			-02	Грядбужка		2							
			-03	Грядбужка			2						
			-04	Грядбужка				2					
			-05	Грядбужка					2				
			-06	Грядбужка						2			
			-07	Грядбужка							2		
A4	3		5.905-26.08.1-7.03.00	Шайба	2								
			-01	Шайба	2								
			-02	Шайба		2							
			-03	Шайба			2						
			-04	Шайба				2					
			-05	Шайба					2				
			-06	Шайба						2			
			-07	Шайба							2		

5.905-26.08.1-7.00			
Изм./Лист	N докум.	Подпись	Дата

Изм. N подл. Подпись и дата. Взам. инв. N. Инв. N дубл. Подпись и дата.

Копировал

Копировал

Формат А4

Имя, И. подл.	Подпись и дата	Взам. инв. №	Инд. № дубл.	Подпись и дата

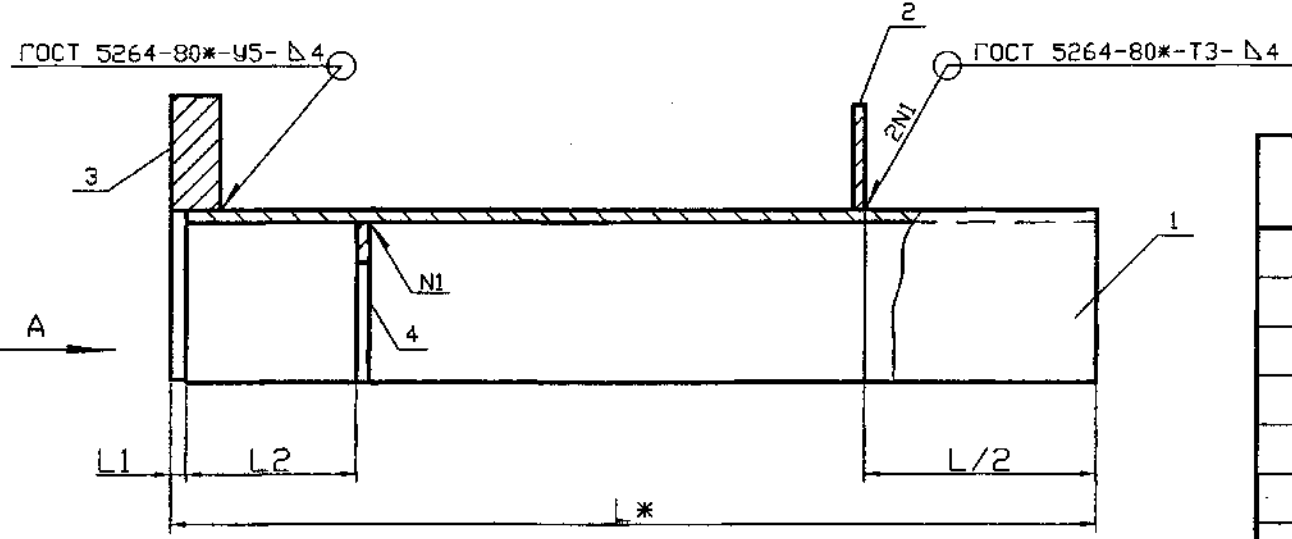
Формат	Зона	Поз.	Обозначение	Наименование	Количество на исполнение 5.905-26.08.1-7.00							Примечание		
					-	01	02	03	04	05	06		07	
A4		4	5.905-26.08.1-7.04.00	Детали	4	4	4	4	4	4	4	4		
				Стандартные изделия										
		5		Гайка М16.4 ГОСТ 5915-70	4	4	4	4	4	4	4	4		
		6		Шайба 16.02 ГОСТ 11371-78	4	4	4	4	4	4	4	4		
				Материалы										
		7		Набивка однослойного										
				плетения ГОСТ 5152-84*										
				марки АП14	0,07	0,11	0,14	0,15	0,18	0,21				м
				марки АП16							0,36	0,43		м
				Шнур 1М Ø14 ГОСТ 6467-79*	0,14	0,22	0,28	0,31	0,36	0,42				м
				Шнур 1М Ø16 ГОСТ 6467-79*							0,72	0,87		м
			5.905-26.08.1-ПЗ п.3.2	Набивка	0,7	0,8	1,0	2,2	3,8	1,8	2,1	5,8		кг
			5.905-26.08.1-ПЗ п.3.3	Зачеканка	0,5	0,6	0,7	1,5	2,5	1,2	1,4	3,9		кг
			5.905-26.08.1-ПЗ п.3.4	Замозка	0,4	0,5	0,6	1,2	2,0	1,0	1,1	3,1		кг

Изм.	Лист	№ докум.	Подпись	Дата

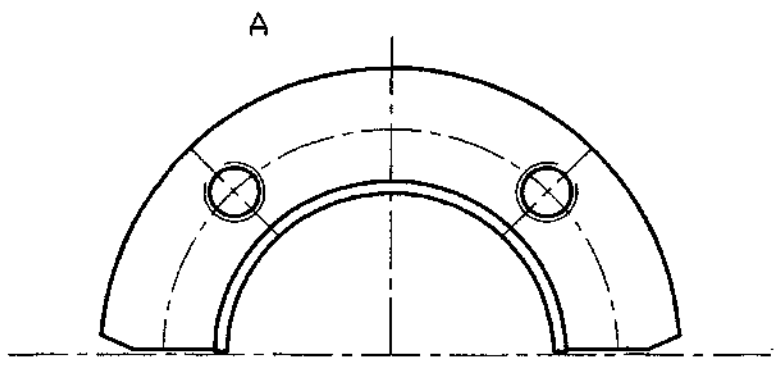
5.905-26.08.1-7.00

Формат А4

Копировал



Обозначение	Наружный диаметр трубопровода, Dн, мм	L1, мм	L2, мм	Масса, кг при L, м			
				0,3	0,4	0,5	0,6
5.905-26.08.1-7.01.00	57	5	55	2,60	3,09	3,58	4,06
-01	76	5	55	3,07	3,61	4,15	4,70
-02	89	5	55	3,45	4,08	4,69	5,29
-03	108	5	55	4,17	4,90	5,63	6,20
-04	159	5	55	6,58	7,64	8,71	9,77
-05	219	5	55	8,79	13,12	11,15	12,99
-06	273	8	62	10,71	12,30	13,88	15,46
-07	325	8	62	16,92	19,16	20,60	22,43



				5.905-26.08.1-7.01.00СБ		
				Корпус Сборочный чертёж		
				Лит.	Масса	Масштаб
Изм.	Лист	№ докум.	Подпись	Дата		
Разроб.	Василенко		<i>[Signature]</i>	11.07		
Разроб.	Тарасенко		<i>[Signature]</i>	11.07		
Пров.	Крючков		<i>[Signature]</i>	11.07		
				Лист	Листов 1	
				СПКБ "Газпроект"		
Н. контр.	Панасенко		<i>[Signature]</i>	11.07		
Утв.	Корж		<i>[Signature]</i>	11.07		

Копировал

Формат А3

Серия 5.905-26.08 вып. 1  
Инв. № подл. Подпись и дата  
Взам инв. № инв. № дубл. Подпись и дата



Инв. N подл. Подпись и дата

Взам инв. N

Инв. N дубл. Подпись и дата

Серия 5.905-26.08 вып. 1

Формат	Зона	Инв. N подл.	Обозначение	Наименование	Количество на исполнение 5.905-26.08.1-7.01.00							Примечание		
					-	01	02	03	04	05	06		07	
				Документация										
A3			5.905-26.08.1-7.01.00СБ	Сборочный чертёж	XX	XX	XX	XX	XX	XX	XX	XX		
A3			5.905-26.08.1-ПЗ	Пояснительная записка	XX	XX	XX	XX	XX	XX	XX	XX		
				Сборочные единицы										
A4	1		5.905-26.08.1-7.01.01.00	Полувечаярка	1									
			-01	Полувечаярка	1									
			-02	Полувечаярка		1								
			-03	Полувечаярка			1							
			-04	Полувечаярка				1						
			-05	Полувечаярка					1					
			-06	Полувечаярка						1				
			-07	Полувечаярка							1			

Изм.	Лист	N докум.	Подпись	Дата
		Разраб. Василенко	<i>Василенко</i>	11.07
		Разраб. Тарасенко	<i>Тарасенко</i>	11.07
		Пров. Крачков	<i>Крачков</i>	11.07
		Н. контр. Панасенко	<i>Панасенко</i>	11.07
		УТВ. Корж	<i>Корж</i>	11.07

5.905-26.08.1-7.01.00

Корпус

Лит. Лист Листов  
1 1 3СПКБ  
"Газпроект"

Формат А4

Копировал

Инв. N подл. Подпись и дата

Взам инв. N

Инв. N дубл. Подпись и дата

Формат	Зона	Инв. N подл.	Обозначение	Наименование	Количество на исполнение 5.905-26.08.1-7.01.00							Примечание	
					-	01	02	03	04	05	06		07
A4	2		5.905-26.08.1-7.01.02.00	Ребро	1								
			-01	Ребро	1								
			-02	Ребро		1							
			-03	Ребро			1						
			-04	Ребро				1					
			-05	Ребро					1				
			-06	Ребро						1			
			-07	Ребро							1		
A4	3		5.905-26.08.1-7.01.03.00	Полуэланец	1								
			-01	Полуэланец	1								
			-02	Полуэланец		1							
			-03	Полуэланец			1						
			-04	Полуэланец				1					
			-05	Полуэланец					1				
			-06	Полуэланец						1			
			-07	Полуэланец							1		

Изм. Лист N докум. Подпись Дата

5.905-26.08.1-7.01.00

Лист  
2

Формат А4

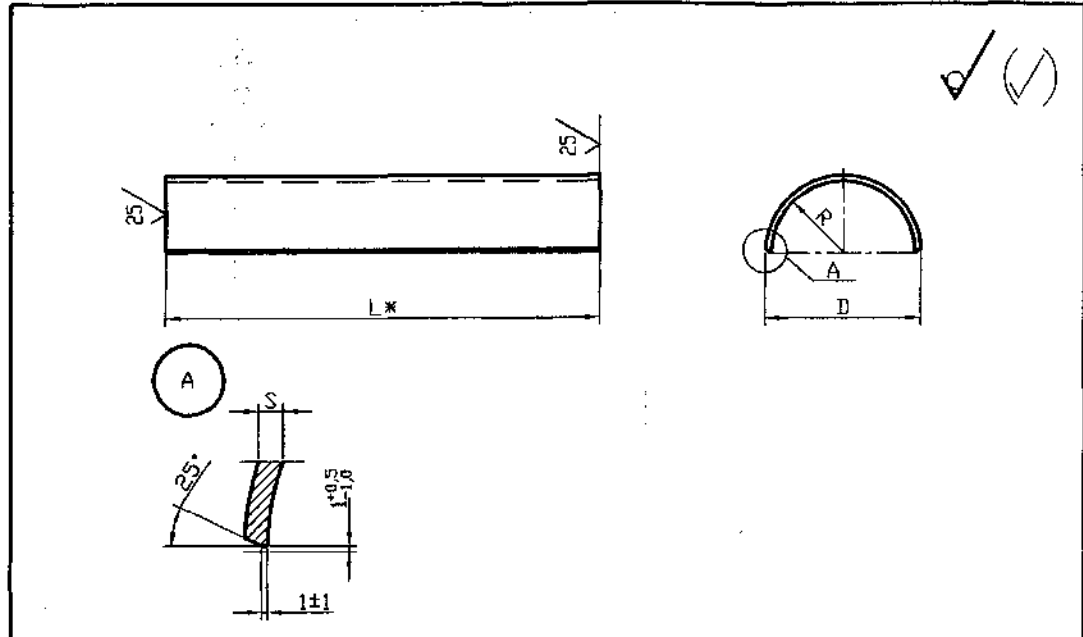
Копировал

Формат	Зона	Поз.	Обозначение	Наименование	Количество на исполнение 5.905-26.08.1-7.01.00							Примечание
					01	02	03	04	05	06	07	
A4	4		5.905-26.08.1-7.01.04.00	Полыкольцо	1							
			-01	Полыкольцо	1							
			-02	Полыкольцо		1						
			-03	Полыкольцо			1					
			-04	Полыкольцо				1				
			-05	Полыкольцо					1			
			-06	Полыкольцо						1		
			-07	Полыкольцо							1	

Лист 3  
5.905-26.08.1-7.01.00  
Формат А4

Изм. Лист N докум. Подпись Дата  
Изм. N подл. Подпись и дата  
Изм. N инв. N инв. N дубл. Подпись и дата

Копировал



Обозначение	R, мм	S, мм	L, мм	Масса, кг при L, м									
				295	395	495	595	292	392	492	592		
5.905-26.08.1-7.01.01.00	43,5	4	137	1,29	1,72	2,15	2,58						
-01	53	4	167	1,56	2,08	2,60	3,12						
-02	59,5	4	187	1,76	2,35	2,94	3,52						
-03	69	4	209	1,97	2,62	3,28	3,94						
-04	94	4	295	2,78	3,70	4,63	5,56						
-05	123	4	386	3,63	4,84	6,05	7,26						
-06	153	6	481					4,53	6,04	7,56	9,06		
-07	179	6	550					5,19	6,92	8,65	10,38		

1 \* Размер для справок  
2 Неуказанные предельные отклонения размеров: H14, h14, ±AIT14/2

5.905-26.08.1-7.01.01.00

Полубочайка

Лит. Масса Масытаб  
См. табл.

Лист Листов 1

Изм. Лист N докум. Подпись Дата  
Разроб. Василенко 11.07  
Разроб. Горасенко 11.07  
Пров. Крючков 11.07  
Н. контр. Панасенко 11.07  
Утв. Корж 11.07

Лист 6-ПН-S ГОСТ 19903-74\*  
С235 ГОСТ 27772-88\*

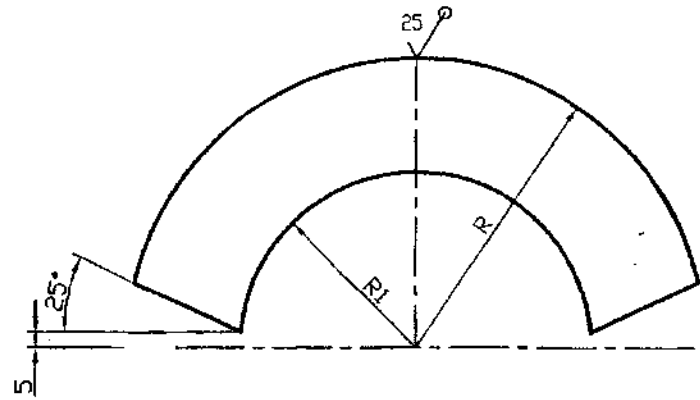
СПКБ  
"Газпроект"

Изм. N подл. Подпись и дата  
Изм. N инв. N инв. N дубл. Подпись и дата

Копировал

Формат А3

Серия 5.905-26.08 вып. 1



Обозначение	R, мм	R1, мм	S, мм	Масса, ед. кг
5.905-26.08.1-7.01.02.00	85	48	4	0,45
-01	94	57,5	4	0,55
-02	100	64	4	0,63
-03	110	74	4	0,76
-04	150	99	4	1,32
-05	172,5	129	4	1,87
-06	200	161	6	2,44
-07	225	187	6	4,77

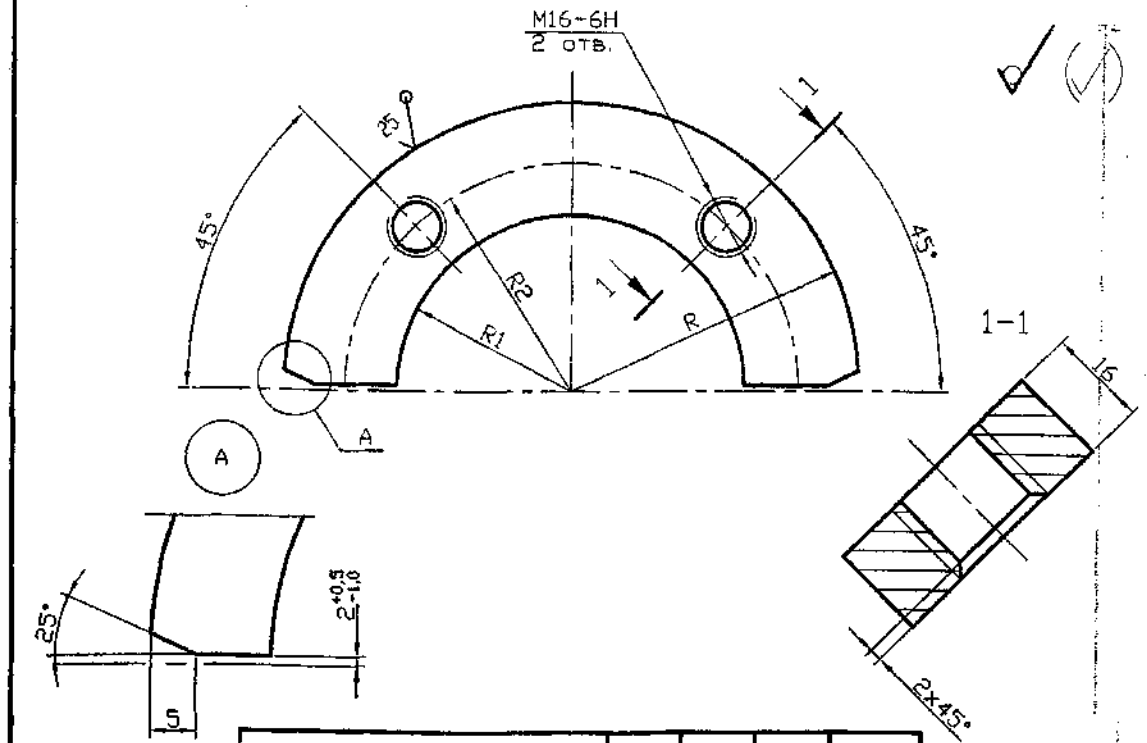
Неуказанные предельные отклонения размеров: H14, h14,  $\pm IT14/2$

Инв. N подл. Подпись и дата  
Взам инв. N Инв. N дубл. Подпись и дата

5.905-26.08.1-7.01.02.00			
Резьба			
Лит.	Масса	Масштаб	
	См. табл.		
Лист	Листов 1		
Н. контр.	Панасенко	Лист	Б-ПН-S ГОСТ 19903-74*
Утв.	Корж		С235 ГОСТ 27772-88*
		СПКБ "Газпроект"	

Копировал

Формат А3



Обозначение	R, мм	R1, мм	R2, мм	Масса, ед. кг
5.905-26.08.1-7.01.03.00	88	48	65	0,68
-01	94	57,5	74	0,83
-02	100	64	80	0,95
-03	110	74	94	1,14
-04	145	99	120	1,98
-05	172,5	129	150	2,81
-06	200	161	180	3,25
-07	225	187	205	6,32

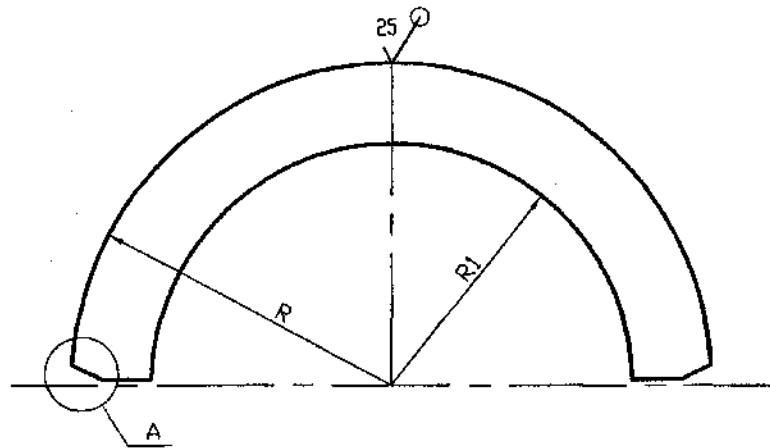
Неуказанные предельные отклонения размеров: H14, h14,  $\pm IT14/2$

Инв. N подл. Подпись и дата  
Взам инв. N Инв. N дубл. Подпись и дата

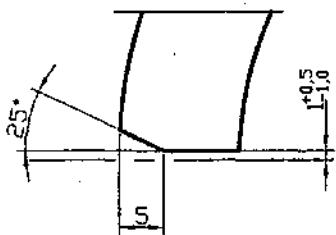
5.905-26.08.1-7.01.03.00			
Полуфланец			
Лит.	Масса	Масштаб	
	См. табл.		
Лист	Листов 1		
Н. контр.	Панасенко	Лист	Б-ПН-16 ГОСТ 19903-74*
Утв.	Корж		С235 ГОСТ 27772-88*
		СПКБ "Газпроект"	

Копировал

Формат А3



A



Обозначение	R, мм	R1, мм	S, мм	Масса, ед. кг
5.905-26.08.1-7.01.04.00	42,5	29,5	4	0,05
-01	52	39	4	0,06
-02	58,5	45,5	4	0,07
-03	68	55	4	0,08
-04	93	81	4	0,10
-05	122	111	4	0,13
-06	152	139	6	0,27
-07	178	165	6	0,31

Неуказанные предельные отклонения размеров: H14, h14,  $\pm IT14/2$

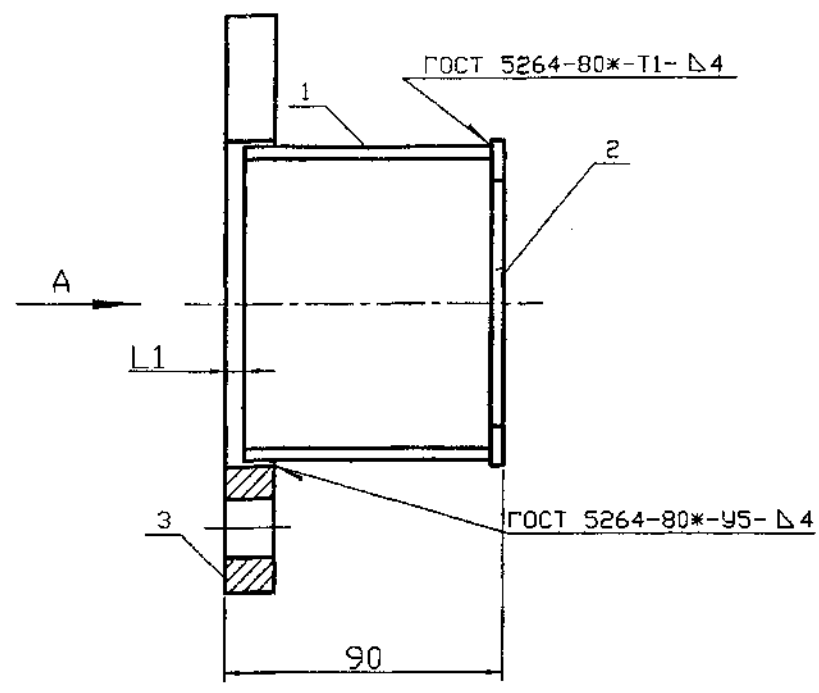
5.905-26.08.1-7.01.04.00

Изм.	Лист	N докум.	Подпись	Дата
Разраб.		Василенко	<i>Василенко</i>	11.07
Разраб.		Тарасенко	<i>Тарасенко</i>	11.07
Пров.		Крючков	<i>Крючков</i>	11.07
Н. контр.		Понасенко	<i>Понасенко</i>	11.07
Утв.		Корж	<i>Корж</i>	11.07

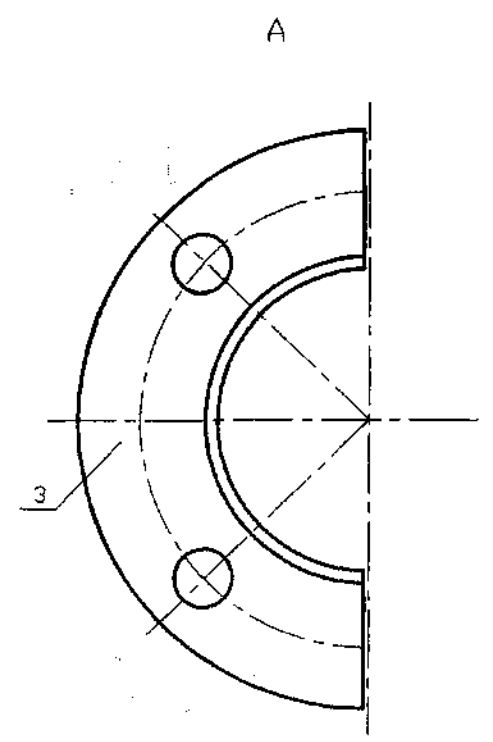
Полукольцо		
Лит.	Масса	Масштаб
Лист	Листов 1	
Лист 6-ПН-S ГОСТ 19903-74*		
0235 ГОСТ 27772-88*		
СПКБ "Газпроект"		

Изм. N подл. Подпись и дата  
Изм. N дубл. Подпись и дата

Серия 5.905-26.08 вып. 1



Обозначение	Наружный диаметр трубопровода, Дн, мм	Л1, мм	Масса ед., кг
5.905-26.08.1-7.02.00	57	6	1,30
-01	76	6	1,50
-02	89	6	1,80
-03	108	6	2,10
-04	159	6	3,30
-05	219	9	4,20
-06	273	9	5,30
-07	325	9	6,20



Имя, N подл. Подпись и дата  
 Имя, N инв. N инв. N дубл. Подпись и дата

				5.905-26.08.1-7.02.00СВ				
Изм.	Лист	N докум.	Подпись	Дата	Грундебукса Сборочный чертеж	Лит.	Масса	Масштаб
Разраб.	Василенко		<i>Василенко</i>	11.07		См. табл.		
Разраб.	Тарасенко		<i>Тарасенко</i>	11.07		Лист	Листов 1	
Пров.	Крычков		<i>Крычков</i>	11.07		СПКБ "Газпроект"		
Н. контр.	Панасенко		<i>Панасенко</i>	11.07				
Утв.	Корж		<i>Корж</i>	11.07				

Копировал

Формат А3

Формат	Зона	№	Обозначение	Наименование	Количество на исполнение 5.905-26.08.1-7.02.00							Примечание		
					-	01	02	03	04	05	06		07	
				Документация										
A3			5.905-26.08.1-7.02.00СБ	Сборочный чертёж	X	X	X	X	X	X	X	X		
A3			5.905-26.08.1-ПЗ	Пояснительная записка	X	X	X	X	X	X	X	X		
				Сборочные единицы:										
A4	1		5.905-26.08.1-7.02.01.00	Полуобечайка	1									
			-01	Полуобечайка	1									
			-02	Полуобечайка		1								
			-03	Полуобечайка			1							
			-04	Полуобечайка				1						
			-05	Полуобечайка					1					
			-06	Полуобечайка						1				
			-07	Полуобечайка							1			

5.905-26.08.1-7.02.00			
ГРУНДБУКСА			
Изм./Лист	№ док-м.	Подпись	Дата
Разраб.	Василенко	<i>Василенко</i>	11.07
Разраб.	Тарасенко	<i>Тарасенко</i>	11.07
Пров.	Крычков	<i>Крычков</i>	11.07
И. контр.	Панасенко	<i>Панасенко</i>	11.07
Утв.	Корж	<i>Корж</i>	11.07

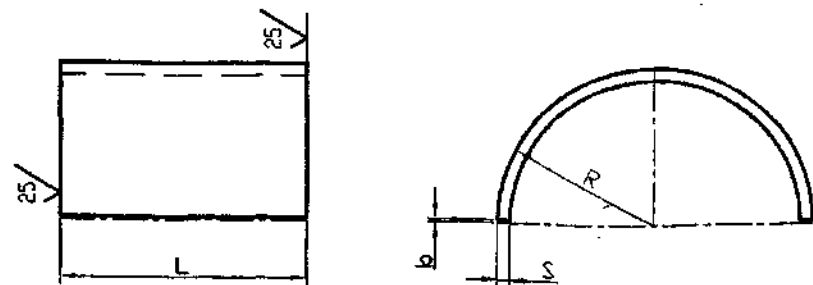
Изм. № подл. Подпись и дата. Взам инв. № инв. № дубл. Подпись и дата. Копировал: Копировал Формат А4

Формат	Зона	№	Обозначение	Наименование	Количество на исполнение 5.905-26.08.1-7.02.00							Примечание	
					-	01	02	03	04	05	06		07
A4	2		5.905-26.08.1-7.02.02.00	Полужолюцо	1								
			-01	Полужолюцо	1								
			-02	Полужолюцо		1							
			-03	Полужолюцо			1						
			-04	Полужолюцо				1					
			-05	Полужолюцо					1				
			-06	Полужолюцо						1			
			-07	Полужолюцо							1		
A4	3		5.905-26.08.1-7.02.03.00	Полжеланец	1								
			-01	Полжеланец	1								
			-02	Полжеланец		1							
			-03	Полжеланец			1						
			-04	Полжеланец				1					
			-05	Полжеланец					1				
			-06	Полжеланец						1			
			-07	Полжеланец							1		

5.905-26.08.1-7.02.00			
Изм./Лист	№ док-м.	Подпись	Дата

Изм. № подл. Подпись и дата. Взам инв. № инв. № дубл. Подпись и дата. Копировал: Копировал Серия 5.905-26.08 выг. 1 Формат А4

Серия 5.905-26.08 вып. 1



Обозначение	R, мм	S, мм	L, мм	b, мм	Разр., мм	Масса, ед. кг
5.905-26.08.1-7.02.01.00	36	4	80	1,5	104	0,26
-01	50	4	80	1,5	113	0,30
-02	51	4	80	1,5	151	0,38
-03	60	4	80	1,5	179	0,45
-04	86	4	80	1,5	261	0,66
-05	116	4	80	2,0	354	0,90
-06	146	6	75	2,0	445	1,57
-07	172	6	75	2,0	527	1,86

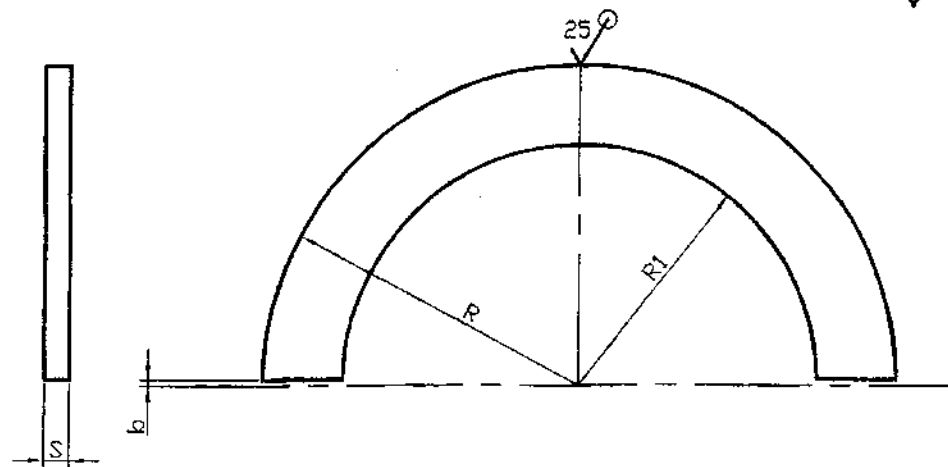
Неуказанные предельные отклонения размеров: H14, h14, ±IT14/2

Инв. N подл. Подпись и дата  
Взам инв. N Инв. N дубл. Подпись и дата

5.905-26.08.1-7.02.01.00				
Изм.	Лист	N докум.	Подпись	Дата
Разраб.	Василенко		<i>[Signature]</i>	11.07
Разраб.	Тарасенко		<i>[Signature]</i>	11.07
Пров.	Крючков		<i>[Signature]</i>	11.07
Н. контр.	Панасенко		<i>[Signature]</i>	11.07
Утв.	Корж		<i>[Signature]</i>	11.07
Лист		Б-ПН-S ГОСТ 19903-74*		СПКБ "Газпроект"
		С235 ГОСТ 27772-88*		
Лит.		Масса		Масштаб
		См. табл.		
Лист		Листов		1

Копировал

Формат А3



Обозначение	R, мм	R1, мм	S, мм	b, мм	Масса, ед. кг
5.905-26.08.1-7.02.02.00	41	29,5	4	1,5	0,05
-01	51	39	4	1,5	0,06
-02	57,5	45,5	4	1,5	0,07
-03	67	55	4	1,5	0,08
-04	92	81	4	1,5	0,10
-05	121	111	4	2,0	0,13
-06	151	139	6	2,0	0,27
-07	177	165	6	2,0	0,31

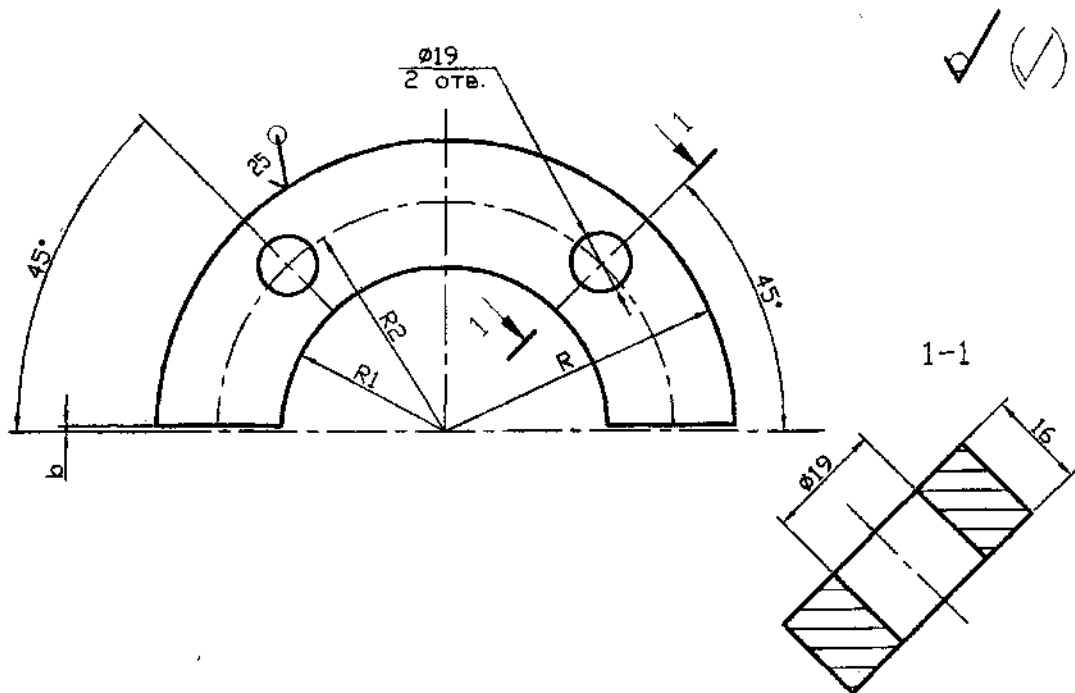
Неуказанные предельные отклонения размеров: H14, h14, ±IT14/2

Инв. N подл. Подпись и дата  
Взам инв. N Инв. N дубл. Подпись и дата

5.905-26.08.1-7.02.02.00				
Изм.	Лист	N докум.	Подпись	Дата
Разраб.	Василенко		<i>[Signature]</i>	11.07
Разраб.	Тарасенко		<i>[Signature]</i>	11.07
Пров.	Крючков		<i>[Signature]</i>	11.07
Н. контр.	Панасенко		<i>[Signature]</i>	11.07
Утв.	Корж		<i>[Signature]</i>	11.07
Лист		Б-ПН-S ГОСТ 19903-74*		СПКБ "Газпроект"
		С235 ГОСТ 27772-88*		
Лит.		Масса		Масштаб
		См. табл.		
Лист		Листов		1

Копировал

Формат А3



Обозначение	R, мм	R1, мм	R2, мм	b, мм	Масса, ед. кг
5.905-26.08.1-7.02.03.00	85	37	65	1,5	0,90
-01	94	52	74	1,5	0,97
-02	100	53	80	1,5	1,30
-03	110	62	90	1,5	1,50
-04	145	88	120	1,5	2,50
-05	172,5	118	150	2,0	3,10
-06	200	148	180	2,0	3,40
-07	225	174	205	2,0	3,90

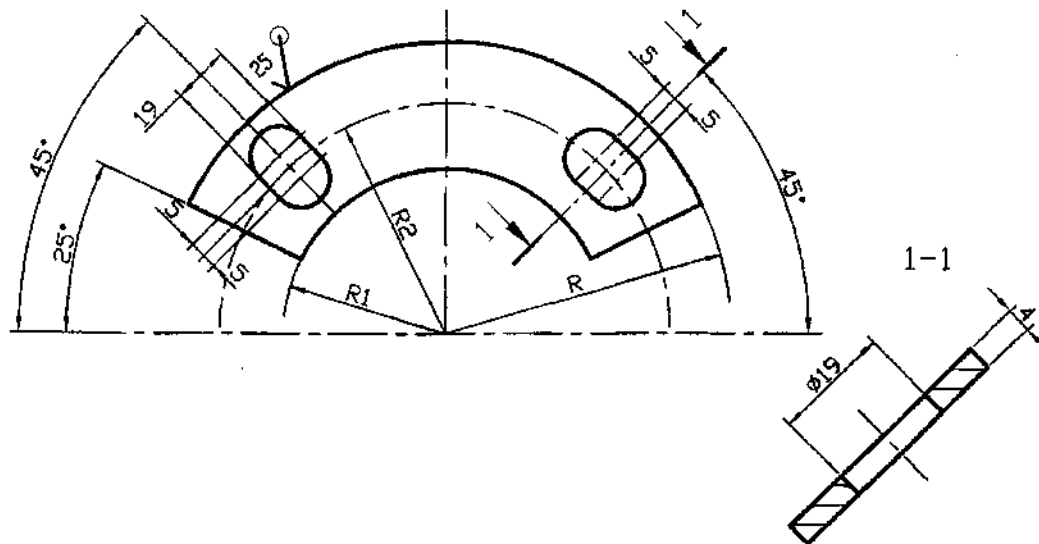
Неуказанные предельные отклонения размеров: H14, h14,  $\pm IT14/2$

5.905-26.08.1-7.02.03.00			
Изм.	Лист	N докум.	Подпись
Разраб.	Василенко	11.07	
Разраб.	Тарасенко	11.07	
Пров.	Крючков	11.07	
Н. контр.	Панасенко	11.07	
Утв.	Корж	11.07	
Лист		Б-ПН-16 ГОСТ 19903-74*	
		С235 ГОСТ 27772-88*	
Лит.		Масса	Масштаб
		См. табл.	
Лист		Листов 1	
		СПКБ	
		"Газпроект"	

Копировал

Формат А3

Изм. Лист N докум. Подпись и дата



Обозначение	R, мм	R1, мм	R2, мм	Масса, ед. кг
5.905-26.08.1-7.03.00	85	37	65	0,90
-01	94	52	74	0,97
-02	100	53	80	1,30
-03	110	62	90	1,50
-04	145	88	120	2,50
-05	172,5	118	150	3,10
-06	200	148	180	3,40
-07	225	174	205	3,90

Неуказанные предельные отклонения размеров: H14, h14,  $\pm IT14/2$

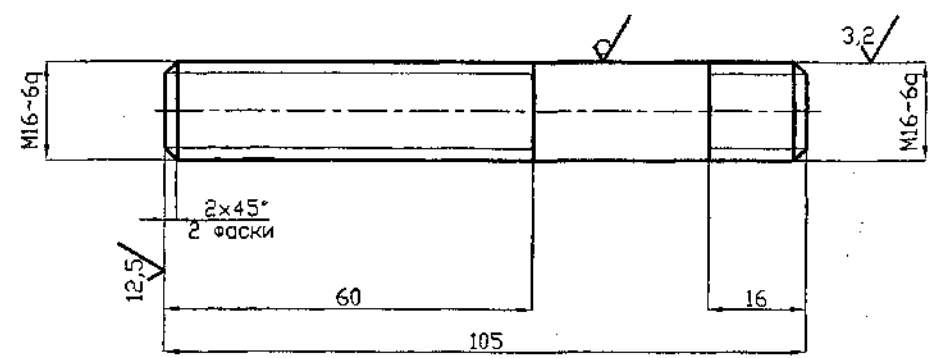
5.905-26.08.1-7.03.00			
Изм.	Лист	N докум.	Подпись
Разраб.	Василенко	11.07	
Разраб.	Тарасенко	11.07	
Пров.	Крючков	11.07	
Н. контр.	Панасенко	11.07	
Утв.	Корж	11.07	
Лист		Б-ПН-4 ГОСТ 19903-74*	
		С235 ГОСТ 27772-88*	
Лит.		Масса	Масштаб
		См. табл.	
Лист		Листов 1	
		СПКБ	
		"Газпроект"	

Копировал

Формат А3

Изм. Лист N докум. Подпись и дата





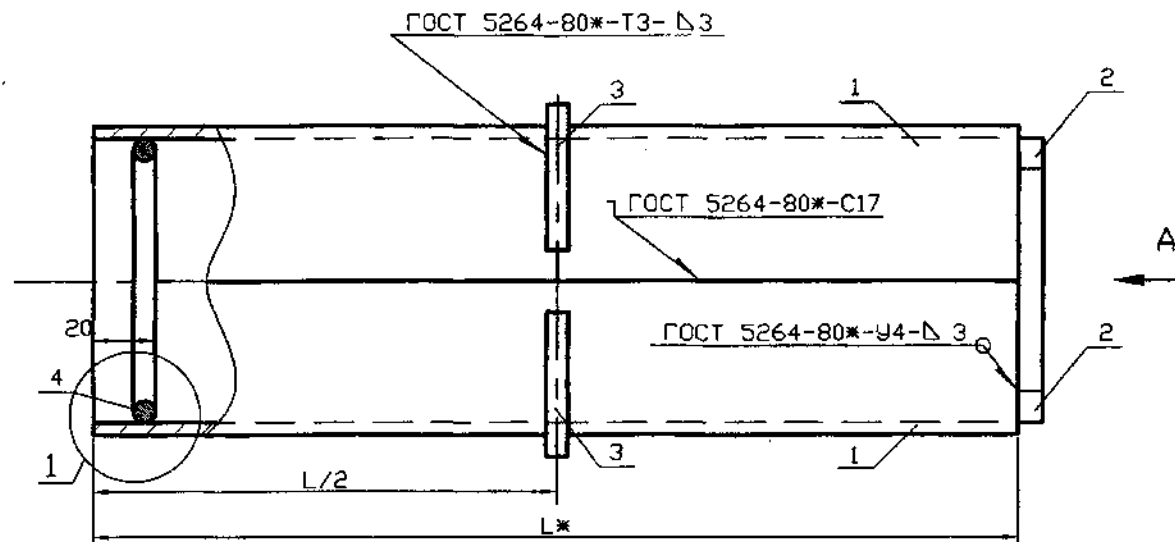
- 1 Неуказанные предельные отклонения размеров:  $\pm IT14$   
2
- 2 Покрытие: Ц 15.хр

Изм. и дата / Подпись и дата / Изм. и дата / Подпись и дата / Изм. и дата / Подпись и дата

				5.905-26.08.1-7.04.00			
Изм. Лист	№ докум.	Подпись	Дата	Шпилька	Лит.	Масса	Масштаб
Разраб.	Василенко	<i>Василенко</i>	11.07			0,17	
Разраб.	Тарасенко	<i>Тарасенко</i>	11.07				
Пров.	Крючков	<i>Крючков</i>	11.07		Лист	Листов	1
Н. контр.	Панасенко	<i>Панасенко</i>	11.07	Круг В-16 ГОСТ 2590-88 СТ 3сп ГОСТ 535-88*	СПКБ "Газпроект"		
Утв.	Корж	<i>Корж</i>	11.07				

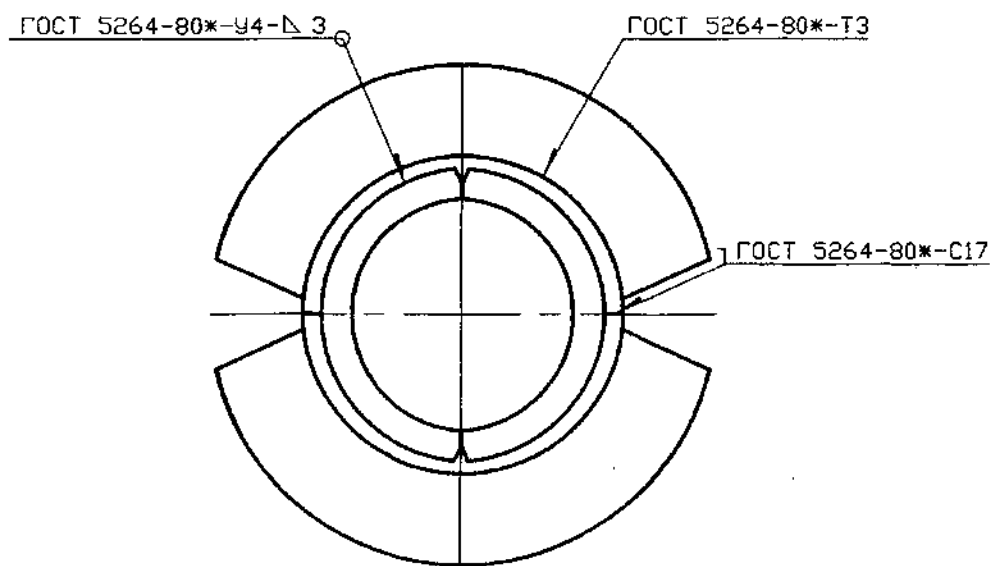
Копировал

Формат А4



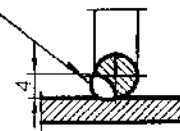
Обозначение	Нормальный диаметр проходящего трубопровода, Dн, мм	Масса, кг при L, м			
		0,3	0,4	0,5	0,6
5.905-26.08.1-8.00	22-38	4,18	5,02	5,86	6,68
-01	45, 57	4,86	5,82	6,80	7,76
-02	76, 89, 108	8,34	9,88	11,40	12,94
-03	159	12,70	14,82	16,94	19,06
-04	219	22,04	25,20	28,38	31,54
-05	273	27,38	31,06	34,74	38,40
-06	325	32,98	37,16	41,32	45,48

A



1

ГОСТ 5264-80\*-Т1-20/80



\* Размер для справок

					5.905-26.08.1-8.00СБ			
Изм.	Лист	N докум.	Подпись	Дата	Сольник набивной С-2 Сборочный чертёж	Лит.	Масса	Масштаб
Разраб.	Василенко		<i>[Signature]</i>	11.07		См. табл.		
Разраб.	Тарасенко		<i>[Signature]</i>	11.07		Лист	Листов	1
Пров.	Крючков		<i>[Signature]</i>	11.07		СПКБ "Газпроект"		
Н. контр.	Панасенко		<i>[Signature]</i>	11.07				
Утв.	Корж		<i>[Signature]</i>	11.07				

Копировал

Формат А3

Серия 5.905-26.08 вып. 1

Инв. N подл. Подпись и дата / Инв. N инв. N дубл. Подпись и дата / Инв. N инв. N дубл. Подпись и дата

Инв. N подл. Подпись и дата  
Взам инв. N Инв. N дубл. Подпись и дата

Серия 5.905-26.08 вып. 1

Формат	Зона	Поз.	Обозначение	Наименование	Количество на исполнение 5.905-26.08.1-8.00						Примечание	
					-	01	02	03	04	05		06
				Документация								
A3			5.905-26.08.1-8.00СВ	Сборочный чертёж	XX	XX	XX	XX	XX	XX		
A3			5.905-26.08.1-ПЗ	Пояснительная записка	XX	XX	XX	XX	XX	XX		
				Сборочные единицы								
A4		1	5.905-26.08.1-8.01.00	Корпус	2							
			-01	Корпус	2							
			-02	Корпус		2						
			-03	Корпус			2					
			-04	Корпус				2				
			-05	Корпус					2			
			-06	Корпус						2		

Изм./Лист	N докум.	Подпись	Дата
Разраб.	Василенко	<i>Василенко</i>	11.07
Разраб.	Тарасенко	<i>Тарасенко</i>	11.07
Пров.	Крючков	<i>Крючков</i>	11.07
Н. контр.	Панасенко	<i>Панасенко</i>	11.07
УТВ.	Корж	<i>Корж</i>	11.07

5.905-26.08.1-8.00

Сальник нолевой С-2

Лит. Лист Листов  
1 1 3

СПКБ

"Газпроект"

Копировал Формат А4

Инв. N подл. Подпись и дата  
Взам инв. N Инв. N дубл. Подпись и дата

Формат	Зона	Поз.	Обозначение	Наименование	Количество на исполнение 5.905-26.08.1-8.00						Примечание	
					-	01	02	03	04	05		06
A4		2	5.905-26.08.1-8.02.00	Упор	2							
			-01	Упор	2							
			-02	Упор		2						
			-03	Упор			2					
			-04	Упор				2				
			-05	Упор					2			
			-06	Упор						2		
A4		3	5.905-26.08.1-8.03.00	Кольцевое ребро	2							
			-01	Кольцевое ребро	2							
			-02	Кольцевое ребро		2						
			-03	Кольцевое ребро			2					
			-04	Кольцевое ребро				2				
			-05	Кольцевое ребро					2			
			-06	Кольцевое ребро						2		

Изм./Лист	N докум.	Подпись	Дата

5.905-26.08.1-8.00

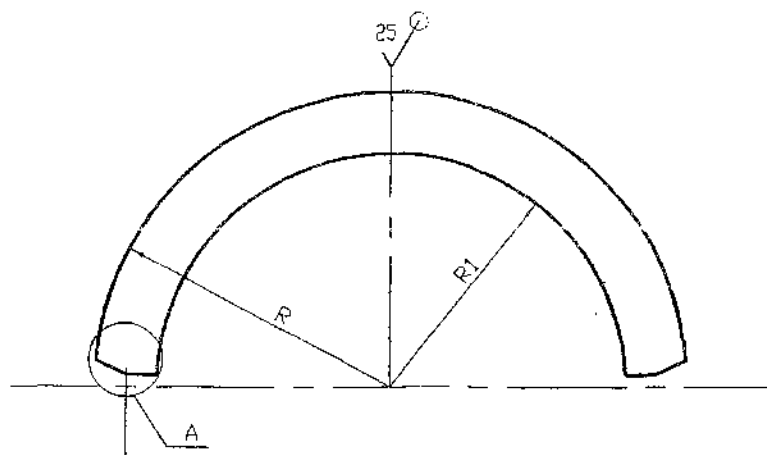
Копировал Формат А4

Лист

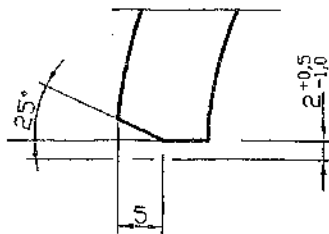
2

26





А



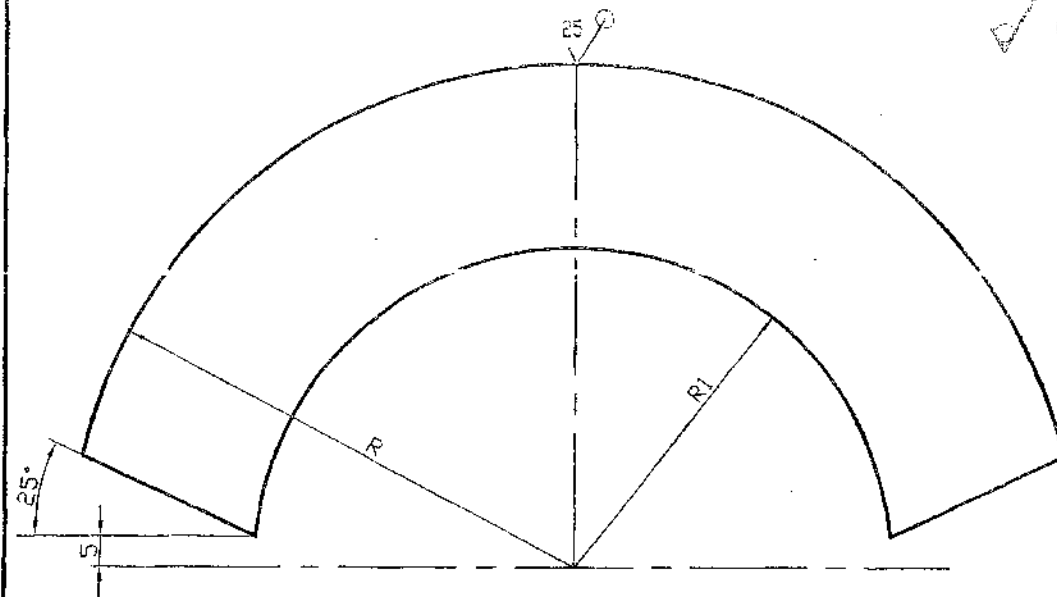
Обозначение	R, мм	R1, мм	Масса, ед. кг
5.905-26.08.1-8.02.00	41	29	0,11
-01	48	38	0,14
-02	76	64	0,36
-03	106	89	0,71
-04	159	120	1,59
-05	185	147	2,15
-06	210	183	2,77

Неуказанные предельные отклонения размеров: H14, h14,  $\pm IT14$   
2

Изм. и дата, Подпись и дата, Взам инв. и дата, Инв. и дата, Подпись и дата

5.905-26.08.1-8.02.00			
Изм.	Лист	№ докум.	Подпись
Разраб.	Василенко	11.07	<i>Василенко</i>
Разраб.	Тарасенко	11.07	<i>Тарасенко</i>
Пров.	Крючков	11.07	<i>Крючков</i>
И. контр.	Панасенко	11.07	<i>Панасенко</i>
Утв.	Корж	11.07	<i>Корж</i>
Лист		Б-ПН-4 ГОСТ 19903-74*	
		С235 ГОСТ 27772-88*	
Лит.		Масса	
		См. табл.	
Лист		Листов 1	
		СПКБ	
		"Газпроект"	

Копировал Формат А3



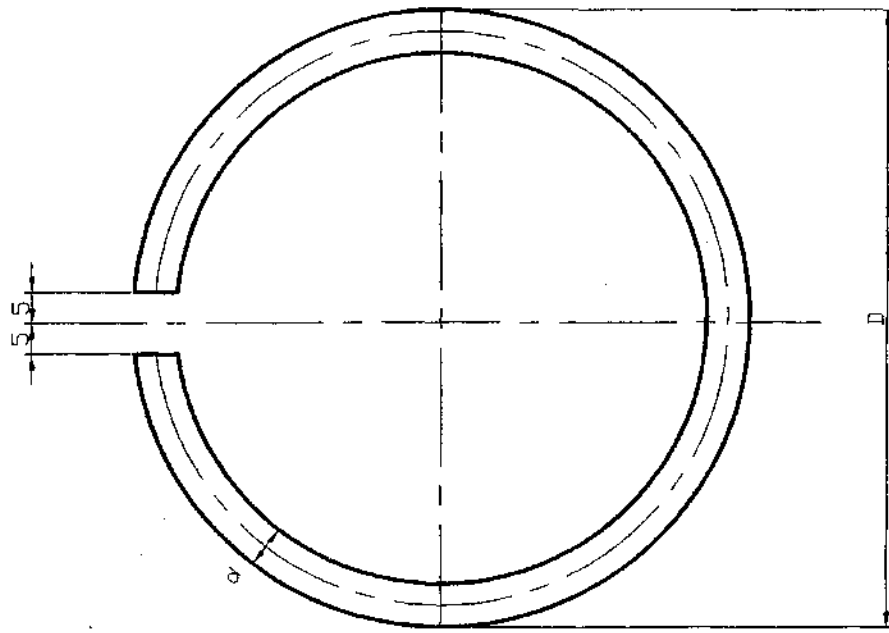
Изм. и дата, Подпись и дата, Взам инв. и дата, Инв. и дата, Подпись и дата

Обозначение	R, мм	R1, мм	Масса, ед. кг
5.905-26.08.1-8.03.00	75,5	45,5	0,72
-01	82	52	0,84
-02	110,5	80,5	1,52
-03	140,5	110,5	2,46
-04	193,5	163,5	4,68
-05	219,5	189,5	6,02
-06	244	214	7,48

Неуказанные предельные отклонения размеров: H14, h14,  $\pm IT14$   
2

5.905-26.08.1-8.03.00			
Изм.	Лист	№ докум.	Подпись
Разраб.	Василенко	11.07	<i>Василенко</i>
Разраб.	Тарасенко	11.07	<i>Тарасенко</i>
Пров.	Крючков	11.07	<i>Крючков</i>
И. контр.	Панасенко	11.07	<i>Панасенко</i>
Утв.	Корж	11.07	<i>Корж</i>
Лист		Б-ПН-8 ГОСТ 19903-74*	
		С235 ГОСТ 27772-88*	
Лит.		Масса	
		См. табл.	
Лист		Листов 1	
		СПКБ	
		"Газпроект"	

Копировал Формат А3



Обозначение	D, мм	d, мм	Лразв., мм	Масса, ед. кг
5.905-26.08.1-8.04.00	80	7	241	0,07
-01	100	7	304	0,09
-02	150	7	461	0,14
-03	200	7	618	0,19
-04	300	10	932	0,58
-05	350	14	1089	1,32
-06	400	14	1246	1,51

Неуказанные предельные отклонения размеров: H14, h14,  $\pm IT14$   
2

5.905-26.08.1-8.04.00

Изм.	Лист	N докум.	Подпись	Дата
Разр.	Василенко		<i>Василенко</i>	11.07
Разр.	Гарасенко		<i>Гарасенко</i>	11.07
Пров.	Крючков		<i>Крючков</i>	11.07
Н. контр.	Панасенко		<i>Панасенко</i>	11.07
Утв.	Корж		<i>Корж</i>	11.07

Упорное кольцо

Круг d-B ГОСТ 2590-88  
8Ст3сп3 ГОСТ 535-88\*

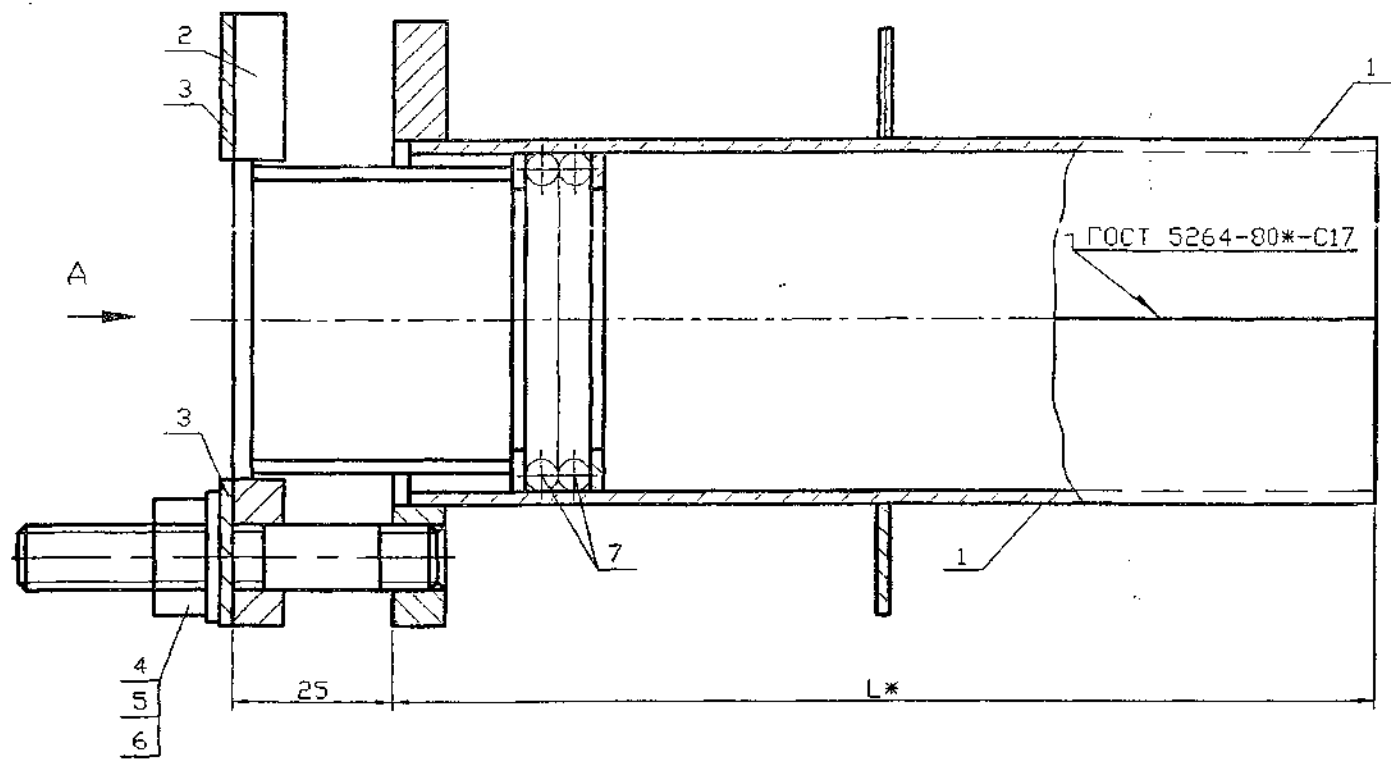
Лит.	Масса	Масштаб
	См. табл.	

Лист 1 Листов 1

СПКБ  
"Газпроект"

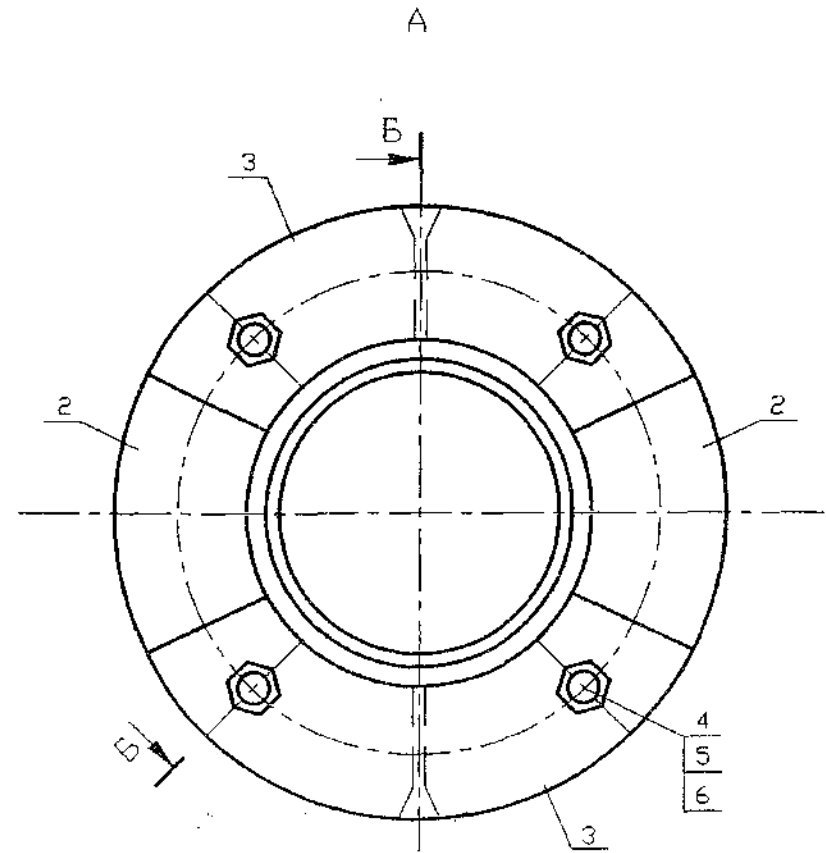
Име. N подл. Подпись и дата Взам инв. N Инв. N дубл. Подпись и дата

Серия 5.905-26.08 вып. 1



Обозначение	Наружный диаметр проходящего трубопровода, Dн, мм	Масса, кг при L, м			
		0,3	0,4	0,5	0,6
5.905-26.08.1-9.00	57	8,46	9,46	10,44	11,40
-01	76	9,82	10,90	11,98	13,08
-02	89	11,18	12,44	13,66	15,88
-03	108	13,22	14,68	16,14	17,28
-04	159	20,44	22,56	24,70	26,82
-05	219	26,66	29,08	31,38	35,06
-06	273	32,70	35,88	39,04	42,20
-07	325	46,92	54,40	54,28	57,94

Инв. N подл. Подпись и дата  
 Возм инв. N Инв. N дубл. Подпись и дата



\* Размер для справок

				5.905-26.08.1-9.00СВ				
Изм.	Лист	N докум.	Подпись	Дата	Сальник нажимной С-3 Сборочный чертеж	Лит.	Масса	Масштаб
Разраб.	Василенко		<i>Василенко</i>	11.07		См. табл.		
Разраб.	Тарасенко		<i>Тарасенко</i>	11.07				
Пров.	Крючков		<i>Крючков</i>	11.07		Лист	Листов 1	
Н. контр.	Панасенко		<i>Панасенко</i>	11.07		СПКБ "Газпроект"		
Утв.	Корж		<i>Корж</i>	11.07				

Копировал

Формат А3

Формат	Зона	Поз.	Обозначение	Наименование	Количество на исполнение 5.905-26.08.1-9.00							Примечание		
					-	01	02	03	04	05	06		07	
A3			5.905-26.08.1-9.00 СБ	Сборочный чертёж	X	X	X	X	X	X	X	X		
A3			5.905-26.08.1-ПЗ	Пояснительная записка	X	X	X	X	X	X	X	X		
A4		1	5.905-26.08.1-9.01.00	Сборочные единицы										
			-01	Корпус	2									
			-02	Корпус		2								
			-03	Корпус			2							
			-04	Корпус				2						
			-05	Корпус					2					
			-06	Корпус						2				
			-07	Корпус							2			

5.905-26.08.1-9.00			
СОЛЬНИК НАЖИМНОЙ			
С-3			
СПКБ			
"Газпроект"			
Формат А4			
Изм./Лист	№ док-м.	Подпись	Дата
Разроб.	Восиленко	<i>Восиленко</i>	11.07
Разроб.	Тарасенко	<i>Тарасенко</i>	11.07
Пров.	Крючков	<i>Крючков</i>	11.07
Н. контр.	Панасенко	<i>Панасенко</i>	11.07
УТВ.	Корж	<i>Корж</i>	11.07

Инь. № подл. Подпись и дата  
 Возм инв. № Инв. № дзвл. Подпись и дата

Копировал  
 Копировал

Формат	Зона	Поз.	Обозначение	Наименование	Количество на исполнение 5.905-26.08.1-9.00							Примечание	
					-	01	02	03	04	05	06		07
A4		2	5.905-26.08.1-9.02.00 СБ	Грундвукса	2								
			-01	Грундвукса		2							
			-02	Грундвукса			2						
			-03	Грундвукса				2					
			-04	Грундвукса					2				
			-05	Грундвукса						2			
			-06	Грундвукса							2		
			-07	Грундвукса								2	
A4		3	5.905-26.08.1-9.03.00	Шайба	2								
			-01	Шайба		2							
			-02	Шайба			2						
			-03	Шайба				2					
			-04	Шайба					2				
			-05	Шайба						2			
			-06	Шайба							2		
			-07	Шайба								2	

5.905-26.08.1-9.00			
Лист			
2			

Инь. № подл. Подпись и дата  
 Возм инв. № Инв. № дзвл. Подпись и дата

Копировал  
 Копировал

Серия 5.905-26.08

Формат А4



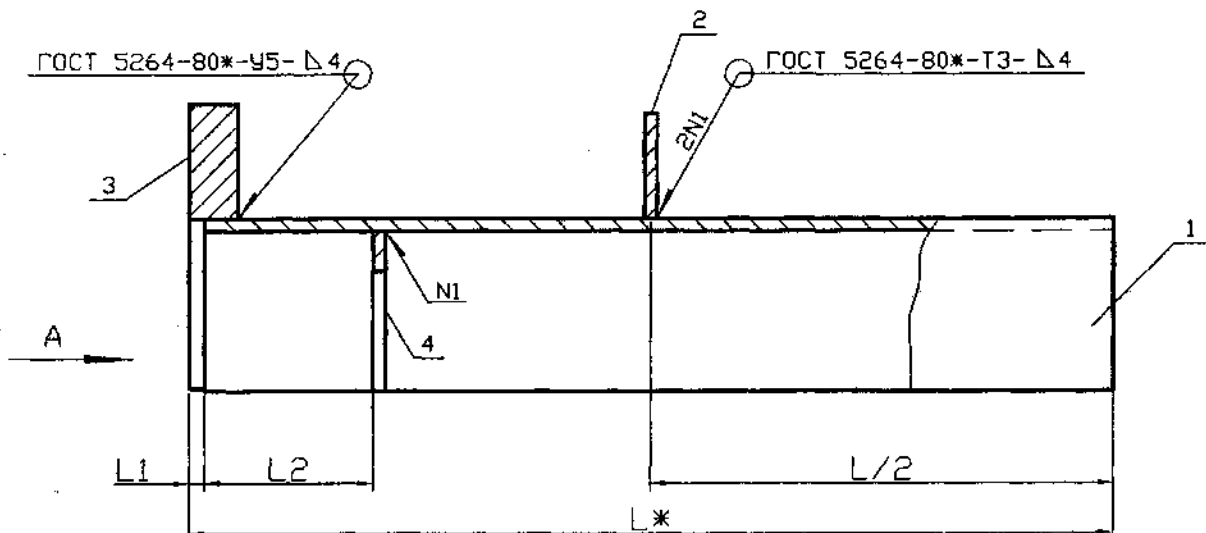
ФОРМАТ	ЗОНА	Поз.	Обозначение	Наименование	Количество на исполнение 5.905-26.08.1-9.00										Примечание
					01	02	03	04	05	06	07				
А4	4	5.905-26.08.1-7.04.00		Детали Шпилька	4	4	4	4	4	4	4	4	4		
				Стандартные изделия											
	5			Гайка М16.4 ГОСТ 5915-70*	4	4	4	4	4	4	4	4	4		
	6			Шайба 16.02 ГОСТ 11371-78*	4	4	4	4	4	4	4	4	4		
				Материалы											
	7			Називка однослойного плетения ГОСТ 5152-84*											
				марки АП14	0.07	0.11	0.14	0.15	0.18	0.21					
				марки АП16							0.36	0.43			
				Шнур 1М э14 ГОСТ 6467-79*	0.14	0.22	0.28	0.31	0.36	0.42					
				Шнур 1М э16 ГОСТ 6467-79*							0.72	0.87			
			5.905-26.08.1-П3 п.3.2	Називка	0.7	0.8	1.0	2.2	3.8	1.8	2.1	5.8			
			5.905-26.08.1-П3 п.3.3	Золеканка	0.5	0.6	0.7	1.5	2.5	1.2	1.4	3.9			
			5.905-26.08.1-П3 п.3.4	Замозка	0.4	0.5	0.6	1.2	2.0	1	1.1	3.1			

Изм./Лист	№ док-м.	Подпись/Дата

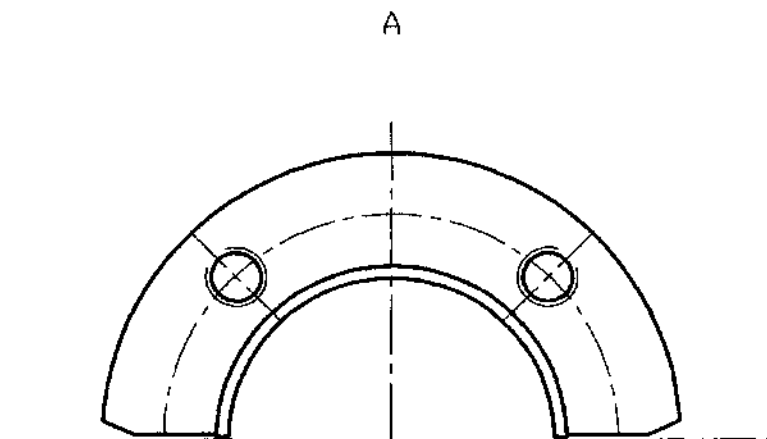
5.905-26.08.1-9.00

Копировал

ФОРМАТ А4



Обозначение	Наружный диаметр трубопровода, Dн, мм	L1, мм	L2, мм	Масса, кг при L, м			
				0,3	0,4	0,5	0,6
5.905-26.08.1-9.01.00	57	5	55	2,60	2,62	3,58	4,06
-01	76	5	55	3,07	3,61	4,15	4,70
-02	89	5	55	3,47	4,08	4,69	5,29
-03	108	5	55	4,17	4,90	5,63	6,20
-04	159	5	55	6,58	7,64	8,71	9,77
-05	219	5	55	7,79	9,12	10,15	11,99
-06	273	8	62	10,71	12,30	13,88	15,46
-07	325	8	62	16,92	19,16	20,60	22,43



Серия 5.905-26.08 вып. 1

				5.905-26.08.1-9.01.00СБ			
Изм.	Лист	№ докум.	Подпись	Дата	Лит.	Масса	Масштаб
Разраб.	Василенко		<i>Василенко</i>	11.07			
Разраб.	Гарасенко		<i>Гарасенко</i>	11.07	Лист	Листов 1	См. табл.
Пров.	Крючков		<i>Крючков</i>	11.07			
Н. контр.	Понасенко		<i>Понасенко</i>	11.07	СПКБ "Газпроект"		
Утв.	Корж		<i>Корж</i>	11.07			

Копировал

Формат А3

Име. N подл. Подпись и дата  
Взам. име. N Инв. N дзел. Подпись и дата

Инв. N подл. Подпись и дата Взам инв. N Инв. N дубл. Подпись и дата

Серия 5.905-26.08

Формат	Зонд	Лист	Обозначение	Наименование	Количество на исполнение 5.905-26.08.1-9.01.00							Примечание		
					-	01	02	03	04	05	06		07	
				Документация										
A3			5.905-26.08.1-9.01.00 СБ	Сборочный чертёж	X	X	X	X	X	X	X	X		
A3			5.905-26.08.1-ПЗ	Пояснительная записка	X	X	X	X	X	X	X	X		
				Сборочные единицы										
A4	1		5.905-26.08.1-9.01.01.00	Полувечаярка	1									
			-01	Полувечаярка	1									
			-02	Полувечаярка		1								
			-03	Полувечаярка			1							
			-04	Полувечаярка				1						
			-05	Полувечаярка					1					
			-06	Полувечаярка						1				
			-07	Полувечаярка								1		

Изм.	Лист	N докум.	Подпись	Дата
Разраб.	Василенко	11.07		
Разраб.	Тарасенко	11.07		
Пров.	Крючков	11.07		
Н. контр.	Полосенко	11.07		
УТВ.	Корх	11.07		

5.905-26.08.1-9.01.00

Лит.	Лист	Листов
	1	3

КОРПУС

СПКБ

"Газпроект"

Формат А4

Копировал

Инв. N подл. Подпись и дата Взам инв. N Инв. N дубл. Подпись и дата

Формат	Зонд	Лист	Обозначение	Наименование	Количество на исполнение 5.905-26.08.1-9.01.00							Примечание	
					-	01	02	03	04	05	06		07
A4	2		5.905-26.08.1-9.01.02.00	Ребро	1								
			-01	Ребро	1								
			-02	Ребро		1							
			-03	Ребро			1						
			-04	Ребро				1					
			-05	Ребро					1				
			-06	Ребро						1			
			-07	Ребро							1		
A4	3		5.905-26.08.1-9.01.03.00	Полуфланец	1								
			-01	Полуфланец	1								
			-02	Полуфланец		1							
			-03	Полуфланец			1						
			-04	Полуфланец				1					
			-05	Полуфланец					1				
			-06	Полуфланец						1			
			-07	Полуфланец							1		

Изм.	Лист	N докум.	Подпись	Дата

5.905-26.08.1-9.01.00

Лит.	Лист	Листов
	2	2

Формат А4

Копировал

Формат	Зона	Поз	Обозначение	Наименование	Количество на исполнение 5.905-26.08.1-9.01.00							Примечание	
					01	02	03	04	05	06	07		
A4	3		5.905-26.08.1-9.01.04.00	Полукольцо	1								
			-01	Полукольцо	1								
			-02	Полукольцо		1							
			-03	Полукольцо			1						
			-04	Полукольцо				1					
			-05	Полукольцо					1				
			-06	Полукольцо						1			
			-07	Полукольцо							1		

5.905-26.08.1-9.01.00

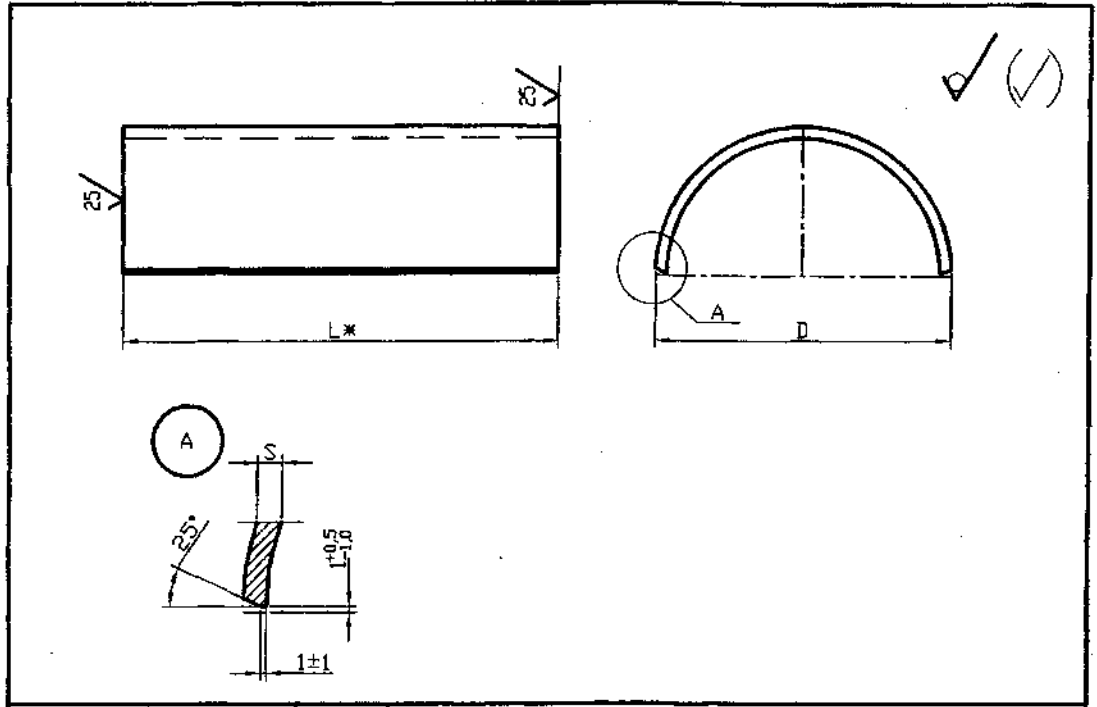
Формат А4

Копировал

Лист 3

Изм. Лист N докум. Подпись Дата

Ив. N подл. Подпись и дата Взам ив. N Ив. N дубл. Подпись и дата



Обозначение	DxS, мм	Масса, кг при L, мм							
		295	395	495	595	292	392	492	592
5.905-26.08.1-9.01.01.00	102x4,0	1,42	1,91	2,40	2,88				
-01	114x4,0	1,63	2,17	2,71	3,26				
-02	127x4,0	1,82	2,43	3,04	3,64				
-03	152x4,0	2,19	2,92	3,65	4,22				
-04	219x4,0	3,18	4,24	5,31	6,37				
-05	273x4,0	3,98	5,31	6,34	8,18				
-06	325x6,0					4,75	6,34	7,92	9,50
-06	377x6,0					5,52	7,76	9,20	11,03

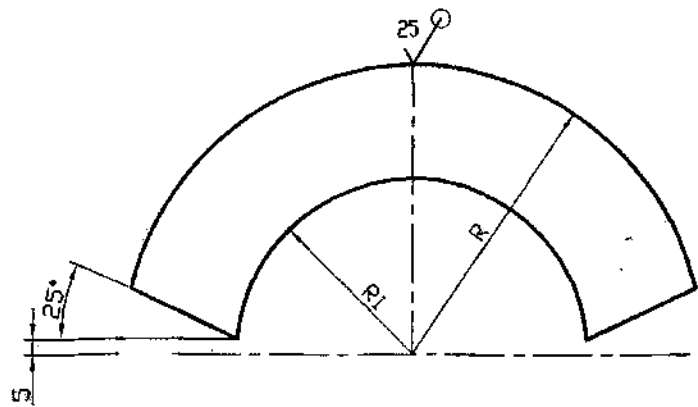
1 \* Размер для справок  
 2 Неуказанные предельные отклонения размеров: H14, h14, ±IT14

5.905-26.08.1-9.01.01.00			
Изм. Лист N докум. Подпись Дата	Полуобечайка	Лит.	Масса
Разраб. Василенко 11.07		См. табл.	Масштаб
Разраб. Тарасенко 11.07		Лист	Листов 1
Пров. Крючков 11.07	Изд. N подл. Подпись и дата	СПКВ "Газпроект"	
Н. контр. Паносенко 11.07	Тезиса	DxS ГОСТ 10704-91	
Утв. Корж 11.07		Б-СТЗсп ГОСТ 10705-80*	

Копировал

Формат А3

Серия 5.905-26.08 вып. 1



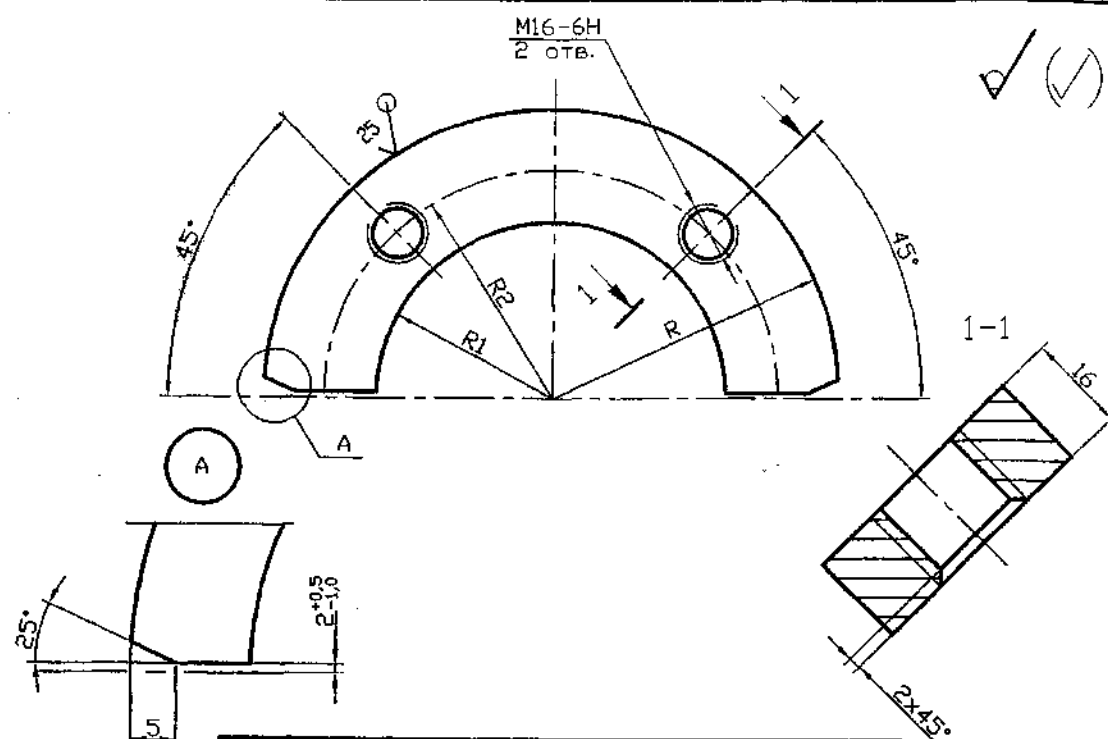
Обозначение	R, мм	R1, мм	S, мм	Масса, ед. кг
5.905-26.08.1-9.01.02.00	88	51,5	4	0,45
-01	94	57,5	4	0,55
-02	100	64	4	0,63
-03	114	77	4	0,76
-04	147	110	4	1,32
-05	175	138	4	1,87
-06	201	164	6	2,44
-07	227	190	6	4,77

Неуказанные предельные отклонения размеров: H14, h14,  $\pm IT14/2$

Име. N подл.	Подпись и дата	Взам. инв. N	Име. N дубл.	Подпись и дата	5.905-26.08.1-9.01.02.00			
					Изм.	Лист	N докум.	Подпись
					Разраб.	Василенко	<i>Василенко</i>	11.07
					Разраб.	Тарасенко	<i>Тарасенко</i>	11.07
					Пров.	Крючков	<i>Крючков</i>	11.07
					Н. контр.	Понасенко	<i>Понасенко</i>	11.07
					Утв.	Корж	<i>Корж</i>	11.07

Лит.	Масса	Масштаб
	См. табл.	
Лист	Листов 1	
Лист	Б-ПН-S ГОСТ 19903-74*	
	С235 ГОСТ 27772-88*	
СПКБ "Газпроект"		

Копировал Формат А3



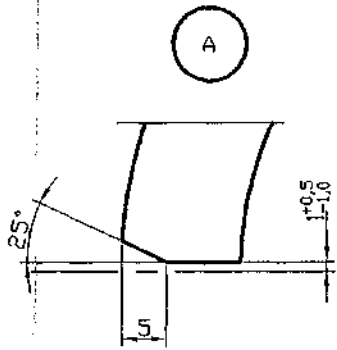
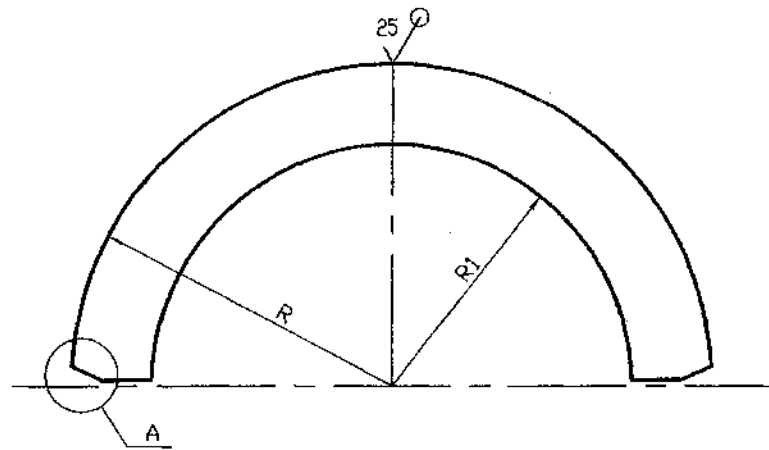
Обозначение	R, мм	R1, мм	R2, мм	Масса, ед. кг
5.905-26.08.1-9.01.03.00	88	51,5	68,5	0,68
-01	94	57,5	74	0,83
-02	100	64	80	0,95
-03	114	77	94	1,14
-04	147	110	127	1,98
-05	175	138	155	2,81
-06	201	164	181	3,25
-07	227	190	207	6,32

Неуказанные предельные отклонения размеров: H14, h14,  $\pm IT14/2$

Име. N подл.	Подпись и дата	Взам. инв. N	Име. N дубл.	Подпись и дата	5.905-26.08.1-9.01.03.00			
					Изм.	Лист	N докум.	Подпись
					Разраб.	Василенко	<i>Василенко</i>	11.07
					Разраб.	Тарасенко	<i>Тарасенко</i>	11.07
					Пров.	Крючков	<i>Крючков</i>	11.07
					Н. контр.	Понасенко	<i>Понасенко</i>	11.07
					Утв.	Корж	<i>Корж</i>	11.07

Лит.	Масса	Масштаб
	См. табл.	
Лист	Листов 1	
Лист	Б-ПН-16 ГОСТ 19903-74*	
	С235 ГОСТ 27772-88*	
СПКБ "Газпроект"		

Копировал Формат А3



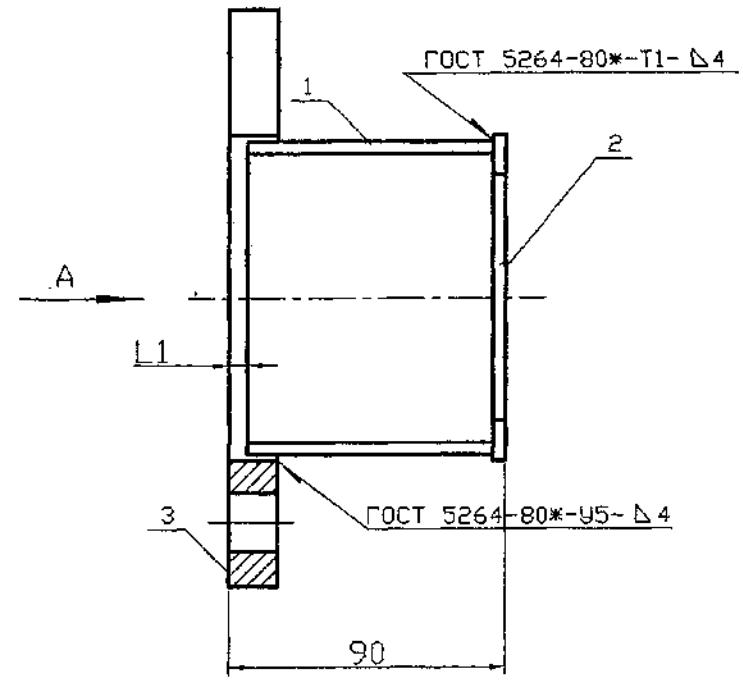
Обозначение	R, мм	R1, мм	S, мм	Масса, ед. кг
5.905-26.08.1-9.01.04.00	46	29,5	4	0,05
-01	52	39	4	0,06
-02	58,5	45,5	4	0,07
-03	71	55	4	0,08
-04	104,5	81	4	0,10
-05	136,5	111	4	0,13
-06	155,5	139	6	0,27
-07	181,5	165	6	0,31

Неуказанные предельные отклонения размеров: H14, h14,  $\pm IT14$   
2

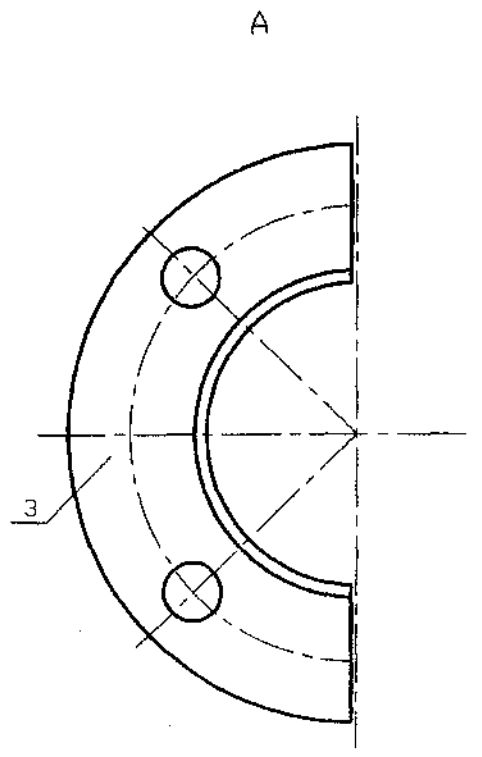
				5.905-26.08.1-9.01.04.00			
				Полукольцо			
Изм.	Лист	N докум.	Подпись	Дата	Лит.	Масса	Масштаб
Разраб.	Василенко		<i>Василенко</i>	11.07		См. табл.	
Разраб.	Горасенко		<i>Горасенко</i>	11.07			
Пров.	Крючков		<i>Крючков</i>	11.07	Лист	Листов	1
Н. контр.	Панасенко		<i>Панасенко</i>	11.07	Лист		Б-ПН-S ГОСТ 19903-74*
Утв.	Корж		<i>Корж</i>	11.07	Лист		СПКВ "Газпроект" 0235 ГОСТ 27772-88*

Изм. N подл. Подпись и дата  
Взам. инв. N Инв. N дубл. Подпись и дата

Серия 5.905-26.08 вып. 1



Обозначение	Наружный диаметр трубопровода, Dн, мм	L1, мм	Масса ед., кг
5.905-26.08.1-9.02.00	57	6	1,28
-01	76	6	1,43
-02	89	6	1,79
-03	108	6	2,11
-04	159	6	3,39
-05	219	9	4,23
-06	273	9	5,33
-07	325	9	6,17



Изм.	Лист	№ докум.	Подпись	Дата

5.905-26.08.1-9.02.00СВ				
Изм.	Лист	№ докум.	Подпись	Дата
Разроб.	Василенко		<i>Василенко</i>	11.07
Разроб.	Тарасенко		<i>Тарасенко</i>	11.07
Пров.	Крючков		<i>Крючков</i>	11.07
Н. контр.	Панасенко		<i>Панасенко</i>	11.07
Утв.	Карх		<i>Карх</i>	11.07
Грундбукса Сварочный чертёж			Лит.	Масса
			См. табл.	Масштаб
			Лист	Листов 1
СПКБ "Газпроект"				

Копировал

Формат А3

Формат	Зона	Пор.	Обозначение	Наименование	Количество на исполнение 5.905-26.08.1-9.02.00							Примечание	
					-	01	02	03	04	05	06		07
				Документация									
A3			5.905-26.08.1-9.02.00СБ	Сборочный чертёж	X	X	X	X	X	X	X	X	
A3			5.905-26.08.1-ПЗ	Пояснительная записка	X	X	X	X	X	X	X	X	
				Сборочные единицы									
A4		1	5.905-26.08.1-9.02.01.00	Полувечайка	1								
			-01	Полувечайка	1								
			-02	Полувечайка	1								
			-03	Полувечайка	1								
			-04	Полувечайка	1								
			-05	Полувечайка	1				1				
			-06	Полувечайка	1					1			
			-07	Полувечайка							1		

5.905-26.08.1-9.02.00			
Грандбукса			
СПКБ			
"Газпроект"			
Формат А4			

Имя, N подл. Подпись и дата / Имя, N дубл. Подпись и дата

Имя	Лист	N докум.	Подпись	Дата
Разраб.	Василенко	ВЗ	<i>Василенко</i>	11.07
Разраб.	Тарасенко	ТТ	<i>Тарасенко</i>	11.07
Пров.	Крычков	КР	<i>Крычков</i>	11.07
Н. контр.	Панасенко	ПА	<i>Панасенко</i>	11.07
УТВ.	Корж	КО	<i>Корж</i>	11.07

Копировал

Формат	Зона	Пор.	Обозначение	Наименование	Количество на исполнение 5.905-26.08.1-9.02.00							Примечание	
					-	01	02	03	04	05	06		07
A4		2	5.905-26.08.1-9.02.02.00	Полужолю	1								
			-01	Полужолю	1								
			-02	Полужолю	1								
			-03	Полужолю	1								
			-04	Полужолю	1								
			-05	Полужолю	1								
			-06	Полужолю	1					1			
			-07	Полужолю							1		
A4		3	5.905-26.08.1-9.02.03.00	Полуэланец	1								
			-01	Полуэланец	1								
			-02	Полуэланец	1								
			-03	Полуэланец	1								
			-04	Полуэланец	1								
			-05	Полуэланец	1					1			
			-06	Полуэланец							1		
			-07	Полуэланец								1	

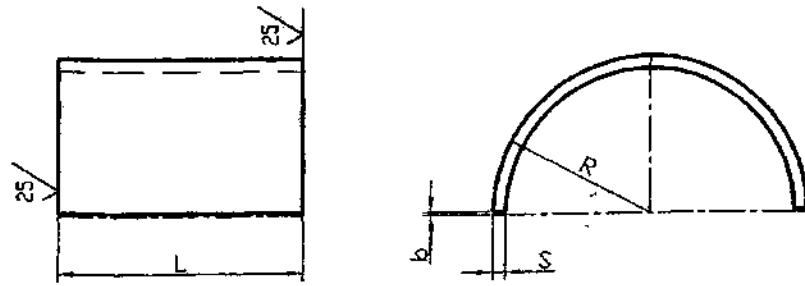
5.905-26.08.1-9.02.00			
Копировал			
Серия 5.905-26.08.08.1-9.02.00			
Формат А4			

Имя, N подл. Подпись и дата / Имя, N дубл. Подпись и дата

Имя	Лист	N докум.	Подпись	Дата

Копировал





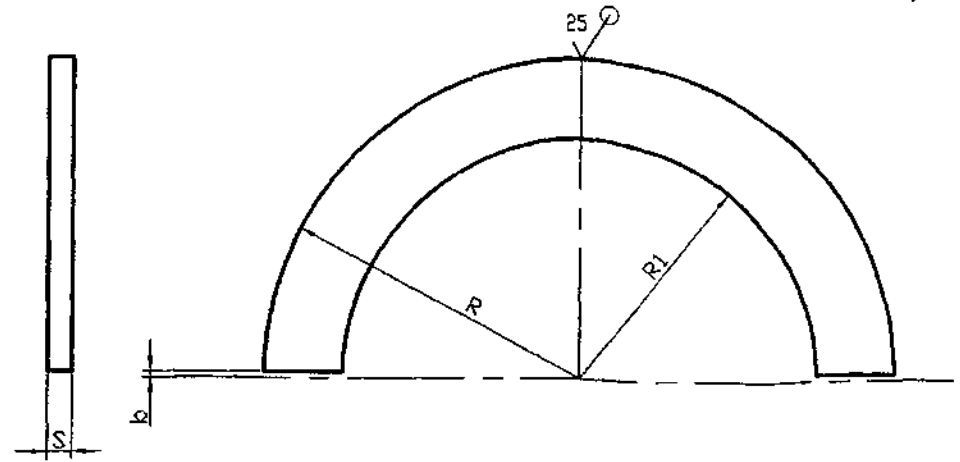
Обозначение	R, мм	L, мм	S, мм	b, мм	Разр., мм	Масса, ед. кг
5.905-26.08.1-9.02.01.00	42	80	4	1,5	130	0,33
-01	51	80	4	1,5	159	0,40
-02	54	80	4	1,5	168	0,42
-03	67	80	4	1,5	209	0,53
-04	100	80	4	1,5	313	0,79
-05	127	80	4	2,0	397	1,00
-06	151	75	6	2,0	472	1,66
-07	177	75	6	2,0	554	1,96

Неуказанные предельные отклонения размеров: H14, h14,  $\pm IT14/2$

Изм. Лист	N докум.	Подпись	Дата	5.905-26.08.1-9.02.01.00		
				Лит.	Масса	Масштаб
Разраб.	Василенко	<i>Василенко</i>	11.07	Полуобечайка		
Разраб.	Тарасенко	<i>Тарасенко</i>	11.07			
Пров.	Крючков	<i>Крючков</i>	11.07	Лист	Листов 1	
Н. контр.	Панасенко	<i>Панасенко</i>	11.07	Лист Б-ПН-S ГОСТ 19903-74*		
Утв.	Корж	<i>Корж</i>	11.07	Лист С235 ГОСТ 27772-88*		
				СПКБ "Газпроект"		

Копировал

Формат А3



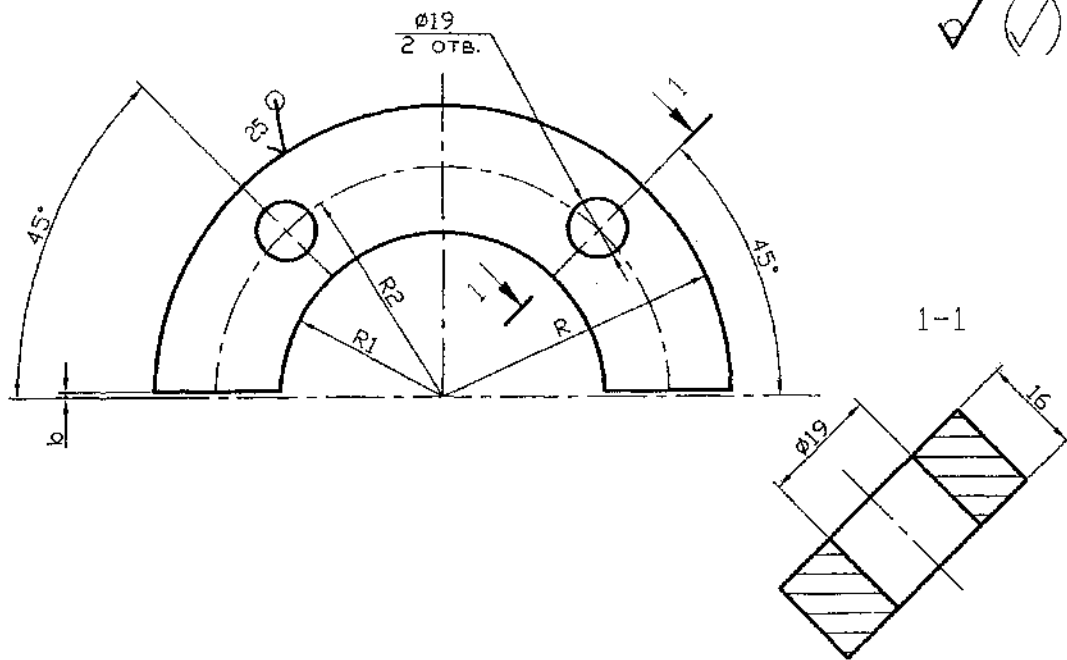
Обозначение	R, мм	R1, мм	S, мм	b, мм	Масса, ед. кг
5.905-26.08.1-9.02.02.00	46	29,5	4	1,5	0,05
-01	51	39	4	1,5	0,06
-02	57,5	45,5	4	1,5	0,07
-03	70	55	4	1,5	0,08
-04	103,2	81	4	1,5	0,10
-05	130,5	111	4	2,0	0,13
-06	154,5	139	6	2,0	0,27
-07	182,5	165	6	2,0	0,31

Неуказанные предельные отклонения размеров: H14, h14,  $\pm IT14/2$

Изм. Лист	N докум.	Подпись	Дата	5.905-26.08.1-9.02.02.00		
				Лит.	Масса	Масштаб
Разраб.	Василенко	<i>Василенко</i>	11.07	Полукольцо		
Разраб.	Тарасенко	<i>Тарасенко</i>	11.07			
Пров.	Крючков	<i>Крючков</i>	11.07	Лист	Листов 1	
Н. контр.	Панасенко	<i>Панасенко</i>	11.07	Лист Б-ПН-S ГОСТ 19903-74*		
Утв.	Корж	<i>Корж</i>	11.07	Лист С235 ГОСТ 27772-88*		
				СПКБ "Газпроект"		

Копировал

Формат А3



Обозначение	R, мм	R1, мм	R2, мм	b, мм	Масса, ед. кг
5.905-26.08.1-9.02.03.00	88	45	68,5	1,5	0,90
-01	94	53	74	1,5	0,97
-02	100	56	80	1,5	1,30
-03	114	69	94	1,5	1,50
-04	147	102	127	1,5	2,50
-05	175	129	155	2,0	3,10
-06	201	153	181	2,0	3,40
-07	227	179	207	2,0	3,90

Неуказанные предельные отклонения размеров: H14, h14,  $\pm IT14$   
2

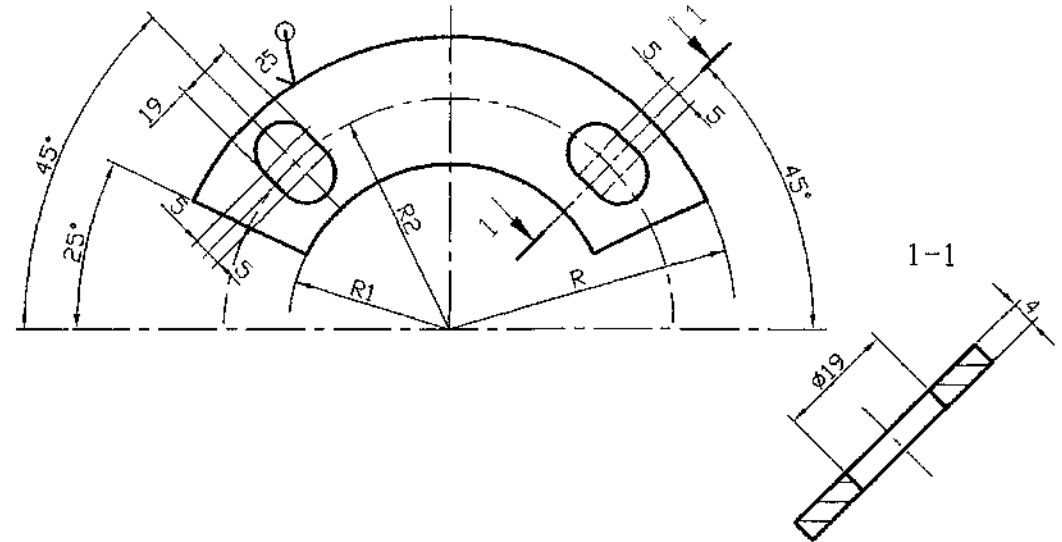
				5.905-26.08.1-9.02.03.00				
				Полуфланец			Лит. Масса Масштаб	
Изм.	Лист	N докум.	Подпись	Дата				
Разраб.	Василенко		<i>Василенко</i>	11.07				
Разраб.	Тарасенко		<i>Тарасенко</i>	11.07				
Пров.	Крючков		<i>Крючков</i>	11.07				
				Лист		Листов 1		
				5-ПН-16 ГОСТ 19903-74*		СПКБ		
				С235 ГОСТ 27772-88*		"Газпроект"		
Н. контр.	Панасенко		<i>Панасенко</i>	11.07				
Утв.	Корж		<i>Корж</i>	11.07				

Копировала

Редуктор АЗ

Изм. N подл. Подпись и дата

Изм. N инв. N Инв. N дубл. Подпись и дата



Обозначение	R, мм	R1, мм	R2, мм	Масса, ед. кг
5.905-26.08.1-9.03.00	88	45	68,5	0,90
-01	94	53	74	0,97
-02	100	56	80	1,30
-03	114	69	94	1,50
-04	147	102	127	2,50
-05	175	129	155	3,10
-06	201	153	181	3,40
-07	227	179	207	3,90

Неуказанные предельные отклонения размеров: H14, h14,  $\pm IT14$   
2

				5.905-26.08.1-9.03.00				
				Шайба			Лит. Масса Масштаб	
Изм.	Лист	N докум.	Подпись	Дата				
Разраб.	Василенко		<i>Василенко</i>	11.07				
Разраб.	Тарасенко		<i>Тарасенко</i>	11.07				
Пров.	Крючков		<i>Крючков</i>	11.07				
				Лист		Листов 1		
				5-ПН-4 ГОСТ 19903-74*		СПКБ		
				С235 ГОСТ 27772-88*		"Газпроект"		
Н. контр.	Панасенко		<i>Панасенко</i>	11.07				
Утв.	Корж		<i>Корж</i>	11.07				

Копировала

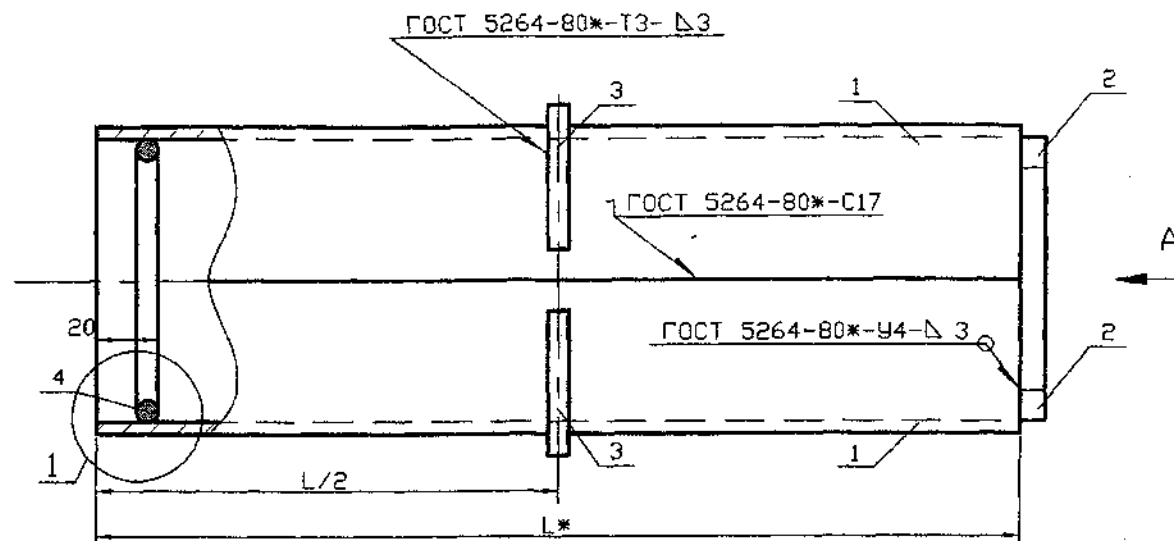
Редуктор АЗ

Серия 5.905-26.08 вып. 1

Изм. N подл. Подпись и дата

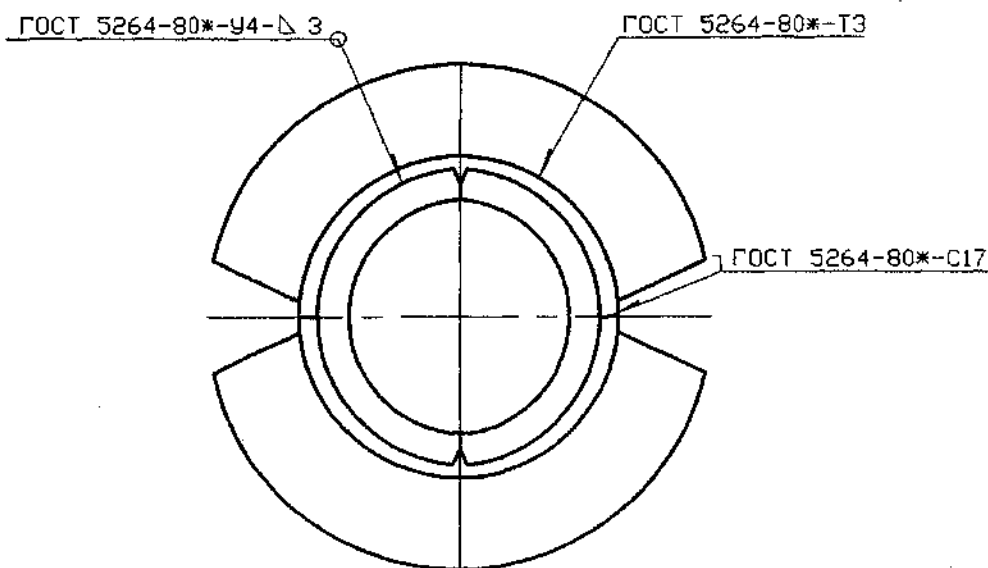
Изм. N инв. N Инв. N дубл. Подпись и дата

Серия 5.905-26.08 вып. 1

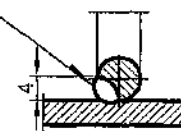


Обозначение	Наружный диаметр проходящего трубопровода, Дн, мм	Масса, кг при L, м			
		0,3	0,4	0,5	0,6
5.905-26.08.1-10.00	22-38	4,18	5,02	5,86	6,68
-01	45, 57	4,86	5,82	6,80	7,76
-02	76, 89, 108	8,34	9,88	11,40	12,94
-03	159	12,70	14,82	16,94	19,06
-04	219	22,04	25,20	28,38	31,54
-05	273	27,38	31,06	34,74	38,40
-06	325	32,98	37,16	41,32	45,48

A



ГОСТ 5264-80\*-Т1-20/80



\* Размер для справок

Инв. N подл. Подпись и дата  
Взам инв. N Инв. N дзел. Подпись и дата

				5.905-26.08.1-10.00СБ				
Изм.	Лист	N докум.	Подпись	Дата	Сальник набивной С-4 Сборочный чертёж	Лит.	Масса	Масштаб
Разраб.	Василенко		<i>[Signature]</i>	11.07		См. табл.		
Разраб.	Тарасенко		<i>[Signature]</i>	11.07				
Пров.	Крючков		<i>[Signature]</i>	11.07		Лист	Листов 1	
Н. контр.	Панасенко		<i>[Signature]</i>	11.07		СПКБ "Газпроект"		
Утв.	Корж		<i>[Signature]</i>	11.07				

Копировал

Формат А3

Формат	Зона	Поз.	Обозначение	Наименование	Количество на исполнение 5.905-26.08.1-10.00							Примечание	
					-	01	02	03	04	05	06		
A3			5.905-26.08.1-10.00СБ	Сварочный чертёж	X	X	X	X	X	X	X		
A3			5.905-26.08.1-ПЗ	Пояснительная записка	X	X	X	X	X	X	X		
A4		1	5.905-26.08.1-10.01.00	Сборочные единицы									
			-01	Корпус	2								
			-02	Корпус		2							
			-03	Корпус			2						
			-04	Корпус				2					
			-05	Корпус					2				
			-06	Корпус						2			

5.905-26.08.1-10.00			
Сальник наливной С-4			
Лит.	Лист	Листов	
		1	3
СПКБ			
"Газпроект"			
Формат А4			

Имя, Н. подл. Подпись и дата. Взят инв. № Инв. № дубл. Подпись и дата

Копировал

Формат	Зона	Поз.	Обозначение	Наименование	Количество на исполнение 5.905-26.08.1-10.00							Примечание	
					-	01	02	03	04	05	06		
A4		2	5.905-26.08.1-8.02.00	Упор	2								
			-01	Упор		2							
			-02	Упор			2						
			-03	Упор				2					
			-04	Упор					2				
			-05	Упор						2			
			-06	Упор							2		
A4		3	5.905-26.08.1-8.03.00	Кольцевое ребро	2								
			-01	Кольцевое ребро		2							
			-02	Кольцевое ребро			2						
			-03	Кольцевое ребро				2					
			-04	Кольцевое ребро					2				
			-05	Кольцевое ребро						2			
			-06	Кольцевое ребро							2		

5.905-26.08.1-10.00			
Копировал			
Лит.	Лист	Листов	
		2	2

Имя, Н. подл. Подпись и дата. Взят инв. № Инв. № дубл. Подпись и дата

Копировал

Серия 5.905-26.08 вып. 1

Формат А4

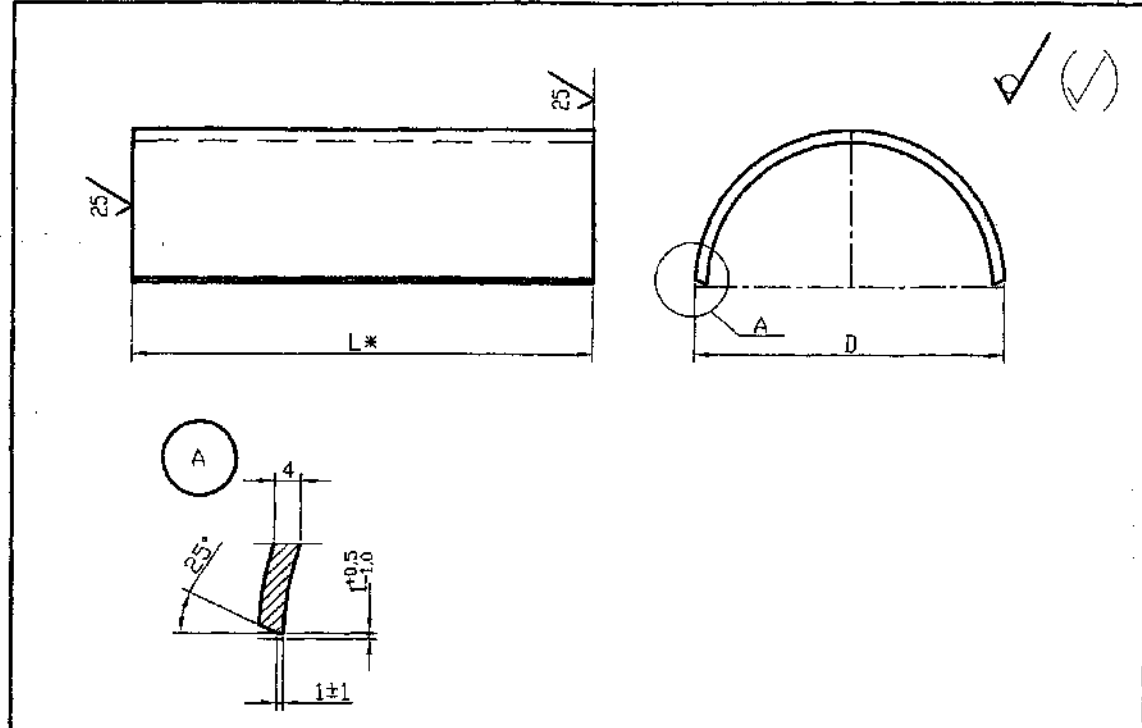
Инв. N подл.	Подпись и дата	Взам инв. N	Инв. N дзвл.	Подпись и дата	Обозначение	Наименование	Количество на исполнение 5.905-26.08.1-10.00						Примечание	
							01	02	03	04	05	06		
А4		3	5.905-26.08.1-8.04.00		-01	Упорное кольцо	2							
					-02	Упорное кольцо		2						
					-03	Упорное кольцо			2					
					-04	Упорное кольцо				2				
					-05	Упорное кольцо					2			
					-06	Упорное кольцо						2		
Материалы														
			5.905-26.08.1-ПЗ п.3.2			Набивка	0,7	0,8	1,0	2,2	3,8	1,8	2,1	кг
			5.905-26.08.1-ПЗ п.3.3			Зачеканка	0,5	0,6	0,7	1,5	2,5	1,2	1,4	кг
			5.905-26.08.1-ПЗ п.3.4			Замозка	0,4	0,5	0,6	1,2	2,0	1,0	1,1	кг

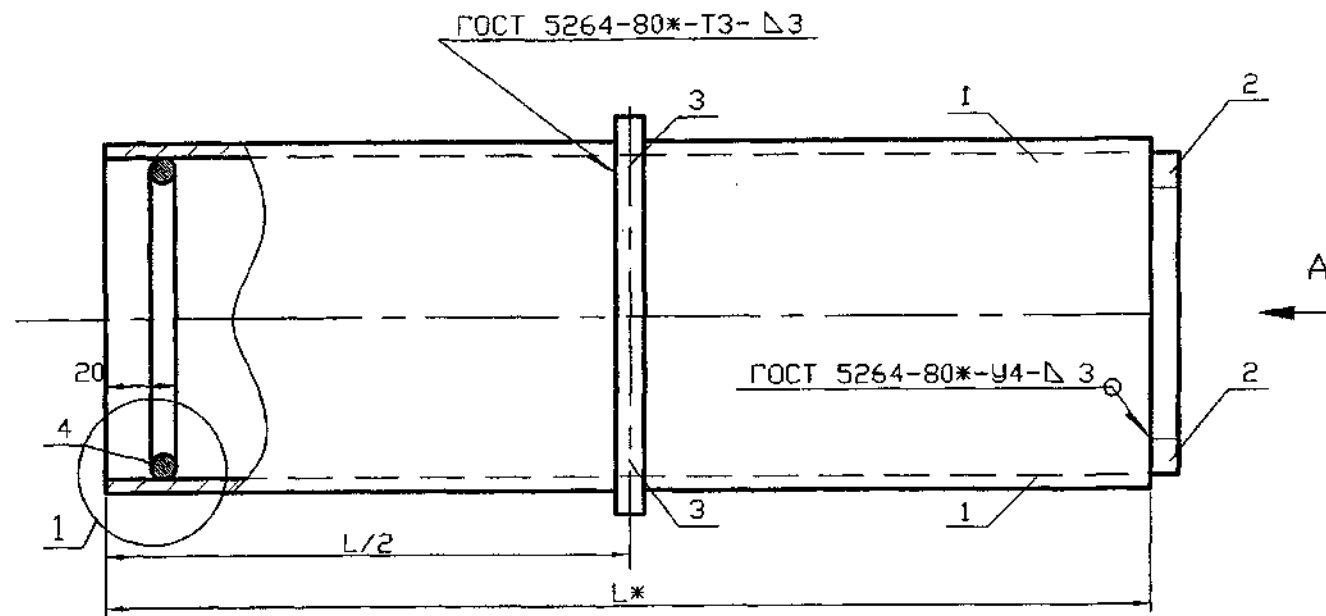
Лист 3  
5.905-26.08.1-10.00  
Копировал  
Формат А4

Инв. N подл.	Подпись и дата	Взам инв. N	Инв. N дзвл.	Подпись и дата	Обозначение	R, мм	Lразв., мм	Масса, кг при L, м			
								0,3	0,4	0,5	0,6
					5.905-26.08.1-10.01.00	89	138	1,26	1,68	2,10	2,51
					-01	102	158	1,45	1,93	2,42	2,90
					-02	159	248	2,29	3,06	3,82	4,59
					-03	219	342	3,18	4,24	5,30	6,36
					-04	325	508	4,75	6,33	7,92	9,50
					-05	377	589	5,52	7,36	9,20	11,03
					-06	426	667	6,24	8,33	10,41	12,49

1 \* Размер для справок  
2 Неуказанные предельные отклонения размеров: H14, h14, ±IT14/2

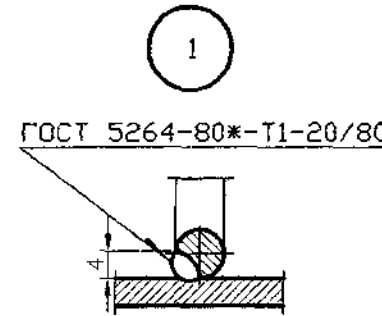
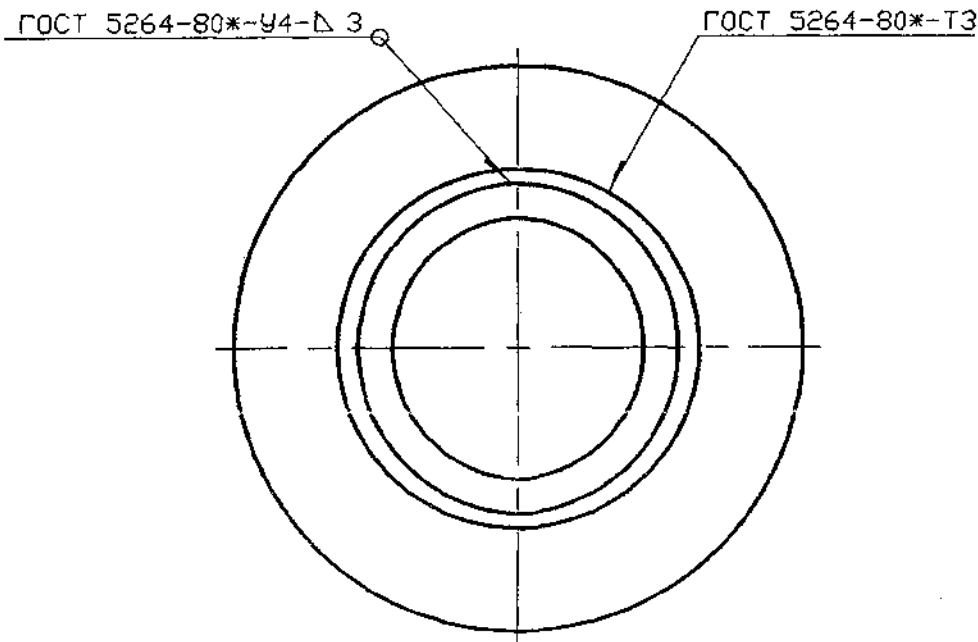
5.905-26.08.1-10.01.00					
Инв. N подл.	Подпись и дата	Взам инв. N	Инв. N дзвл.	Подпись и дата	
Разр.	Василенко			11.07	
Разр.	Тарасенко			11.07	
Пров.	Крючков			11.07	
Н. контр.	Панасенко			11.07	
Утв.	Корж			11.07	
Корпус					Лит. Масса Масштаб
Лист Б-ПН-4 ГОСТ 19903-74* С235 ГОСТ 27772-88*					См. табл.
Лист Листов 1					СПКБ "Газпроект"





Обозначение	Нормальный диаметр проходящего трубопровода, Дн, мм	Масса, кг при L, м			
		0,3	0,4	0,5	0,6
5.905-26.08.1-8.00	22-38	4,18	5,02	5,86	6,68
-01	45, 57	4,86	5,82	6,80	7,76
-02	76, 89, 108	8,34	9,88	11,40	12,94
-03	159	12,70	14,82	16,94	19,06
-04	219	22,04	25,20	28,38	31,54
-05	273	27,38	31,06	34,74	38,40
-06	325	32,98	37,16	41,32	45,48

Серия 5.905-26.08 вып. 1



\* Размер для справок

					5.905-26.08.1-11.00СБ			
Изм.	Лист	№ докум.	Подпись	Дата	Сальник наливной С-5 Сборочный чертёж	Лит.	Масса	Масштаб
Разраб.	Василенко		<i>В.М.</i>	11.07		См.		
Разраб.	Тарасенко		<i>Т.М.</i>	11.07		табл.		
Пров.	Крючков		<i>К.М.</i>	11.07		Лист	Листов 1	
Н. контр.	Паносенко		<i>П.М.</i>	11.07	СПКБ "Газпроект"			
Утв.	Корж		<i>К.М.</i>	11.07				

Копирован

Формат А3

Инв. № подл. Подпись и дата  
Взам. инв. № Инв. № дубл. Подпись и дата

Формат	Зона	Лист	Инв. N подл.		Возм инв. N инв. N дзвл.		Подпись и дата		Наименование	Количество на исполнение 5.905-26.08.1-11.00							Примечание	
			Инв. N подл.	Подпись и дата	Возм инв. N инв. N дзвл.	Подпись и дата	-	01		02	03	04	05	06				
A3			5.905-26.08.1-11.00СВ		Сборочный чертёж		Документация			X	X	X	X	X	X			
A3			5.905-26.08.1-ПЗ		Пояснительная записка					X	X	X	X	X	X			
					Сборочные единицы													
A4	1		5.905-26.08.1-11.01.00		Корпус					1								
			-01		Корпус					1								
			-02		Корпус						1							
			-03		Корпус							1						
			-04		Корпус								1					
			-05		Корпус									1				
			-06		Корпус										1			

5.905-26.08.1-11.00

Изн. Лист	№ док.з.	Подпись	Дата
Разраб.	Василенко	<i>В.В.</i>	11.07
Разраб.	Тарасенко	<i>А.А.</i>	11.07
Пров.	Крычков	<i>В.В.</i>	11.07
Н. контр.	Панасенко	<i>В.В.</i>	11.07
Утв.	Корж	<i>В.В.</i>	11.07

Сальник набивной С-5

СПКБ

"Газпроект"

Формат А4

Копировал

Формат	Зона	Лист	Инв. N подл.		Возм инв. N инв. N дзвл.		Подпись и дата		Наименование	Количество на исполнение 5.905-26.08.1-11.00							Примечание	
			Инв. N подл.	Подпись и дата	Возм инв. N инв. N дзвл.	Подпись и дата	-	01		02	03	04	05	06				
A4	2		5.905-26.08.1-11.02.00		Упор					1								
			-01		Упор					1								
			-02		Упор						1							
			-03		Упор							1						
			-04		Упор								1					
			-05		Упор									1				
			-06		Упор										1			

A4	3		5.905-26.08.1-11.03.00		Кольцевое ребро					1								
			-01		Кольцевое ребро					1								
			-02		Кольцевое ребро						1							
			-03		Кольцевое ребро							1						
			-04		Кольцевое ребро								1					
			-05		Кольцевое ребро									1				
			-06		Кольцевое ребро										1			

Изн. Лист	№ док.з.	Подпись	Дата
-----------	----------	---------	------

5.905-26.08.1-11.00

Лист

2

Копировал

Формат А4

Формат	Зона	Поз.	Обозначение	Наименование	Количество на исполнение 5.905-26.08.1-11.00						Примечание	
					-	01	02	03	04	05		06
A4		3	5.905-26.08.1-8.04.00	Упорное кольцо	2							
			-01	Упорное кольцо		2						
			-02	Упорное кольцо			2					
			-03	Упорное кольцо				2				
			-04	Упорное кольцо					2			
			-05	Упорное кольцо						2		
			-06	Упорное кольцо							2	
Материалы												
			5.905-26.08.1-ПЗ п.3.2	Набивка	0,7	0,8	1,0	2,2	3,8	1,8	2,1	кг
			5.905-26.08.1-ПЗ п.3.3	Защеконка	0,5	0,6	0,7	1,5	2,5	1,2	1,4	кг
			5.905-26.08.1-ПЗ п.3.4	Замазка	0,4	0,5	0,6	1,2	2,0	1,0	1,1	кг

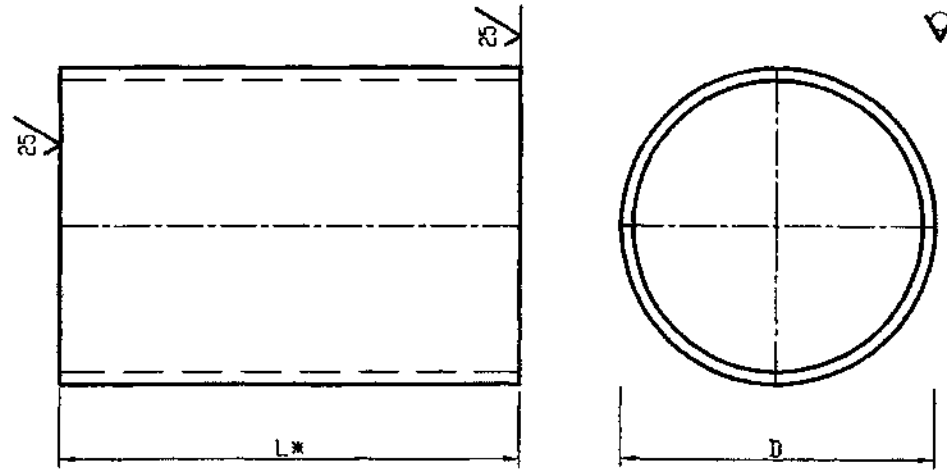
5.905-26.08.1-11.00  
 Копировал  
 Формат А4  
 Лист 3

Изм. N подл. Подпись и дата  
 Изм. N подл. Подпись и дата  
 Изм. N подл. Подпись и дата  
 Изм. N подл. Подпись и дата  
 Изм. N подл. Подпись и дата  
 Изм. N подл. Подпись и дата

Изм. Лист N докум. Подпись Дата				5.905-26.08.1-11.01.00		
Разраб.	Василенко	<i>[Подпись]</i>	11.07	Корпус	Лист	Масса
Разраб.	Тарасенко	<i>[Подпись]</i>	11.07		См. табл.	Масштаб
Пров.	Крючков	<i>[Подпись]</i>	11.07		Лист	Листов 1
Н. контр.	Панасенко	<i>[Подпись]</i>	11.07	Труба DхS ГОСТ 10704-91		СПКБ "Газпроект"
Утв.	Корж	<i>[Подпись]</i>	11.07	Б-СтЗсп ГОСТ 10705-80*		

1 \* Размер для справок  
 2 Неуказанные предельные отклонения размеров: H14, h14, ±IT14/2

Обозначение	DхS, мм	Масса, кг при L, м			
		0,3	0,4	0,5	0,6
5.905-26.08.1-11.01.00	89x4,0	2,56	3,36	4,20	5,02
-01	102x4,0	2,90	3,86	4,84	5,80
-02	159x4,0	4,58	6,12	7,64	9,18
-03	219x4,0	6,36	8,48	10,60	12,72
-04	325x4,0	9,50	12,66	15,84	19,00
-05	377x4,0	11,04	14,72	18,40	22,06
-06	426x4,0	12,48	16,33	20,82	24,98



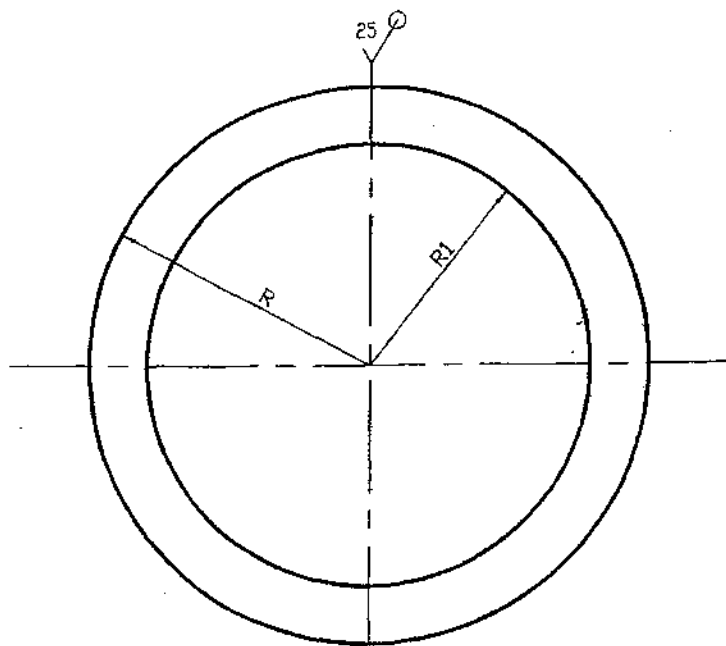
Копировал

Формат А3

Изм. N подл. Подпись и дата  
 Изм. N подл. Подпись и дата  
 Изм. N подл. Подпись и дата  
 Изм. N подл. Подпись и дата  
 Изм. N подл. Подпись и дата



Серия 5.905-26.08 вып. 1



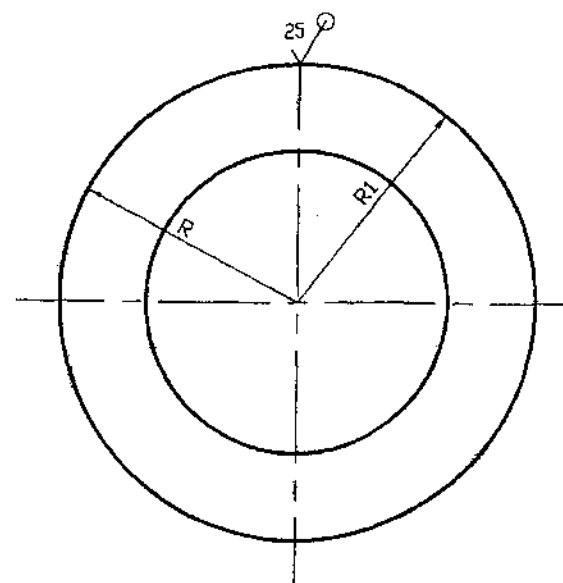
Обозначение	R, мм	R1, мм	Масса, ед. кг
5.905-26.08.1-11.02.00	41	29	0,22
-01	48	38	0,28
-02	76	64	0,72
-03	106	89	1,42
-04	159	120	3,18
-05	185	147	4,30
-06	210	183	5,54

Неуказанные предельные отклонения размеров: H14, h14,  $\pm IT14$   
2

Инв. N подл.	Подпись и дата	Взам инв. N	Инв. N дубл.	Подпись и дата	5.905-26.08.1-11.02.00	Лит.	Масса	Масштаб	
Инв. N подл.	Подпись и дата	Взам инв. N	Инв. N дубл.	Подпись и дата					
Изм.	Лист	N докум.	Подпись	Дата	Упор	Лит.	Масса	Масштаб	
Разраб.	Василенко		<i>Василенко</i>	11.07					См. табл.
Разраб.	Тарасенко		<i>Тарасенко</i>	11.07					
Пров.	Крючков		<i>Крючков</i>	11.07					
И. контр.	Панасенко		<i>Панасенко</i>	11.07					
Утв.	Корж		<i>Корж</i>	11.07	Лист	Листов	1		
					Лист	Б-ПН-4 ГОСТ 19903-74*		СПКБ	
					Утв.	С235 ГОСТ 27772-88*		"Газпроект"	

Копировал

Формат А3



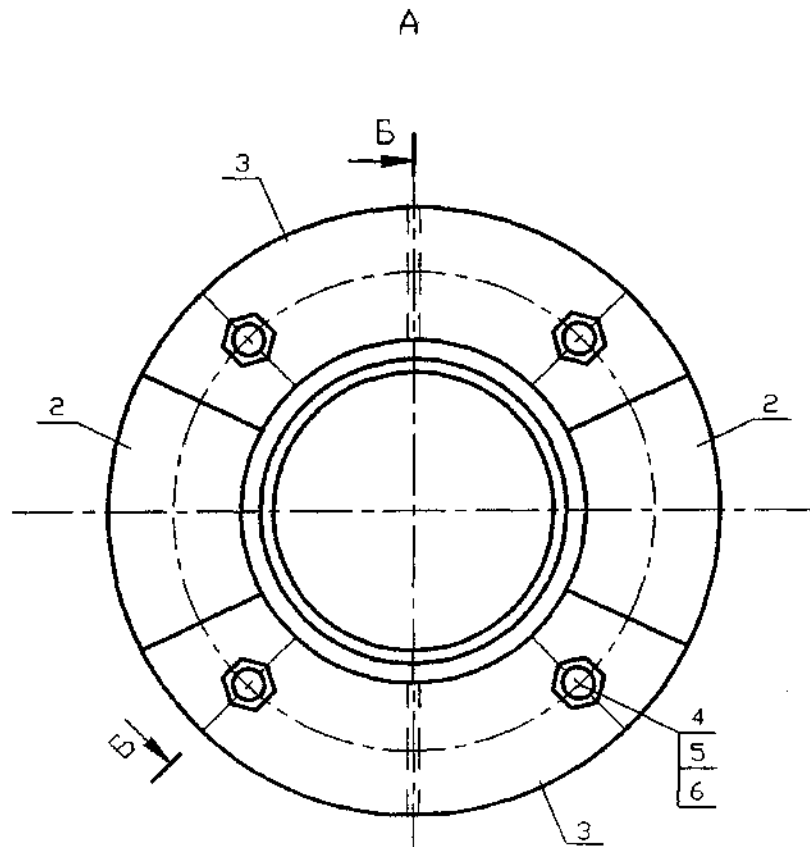
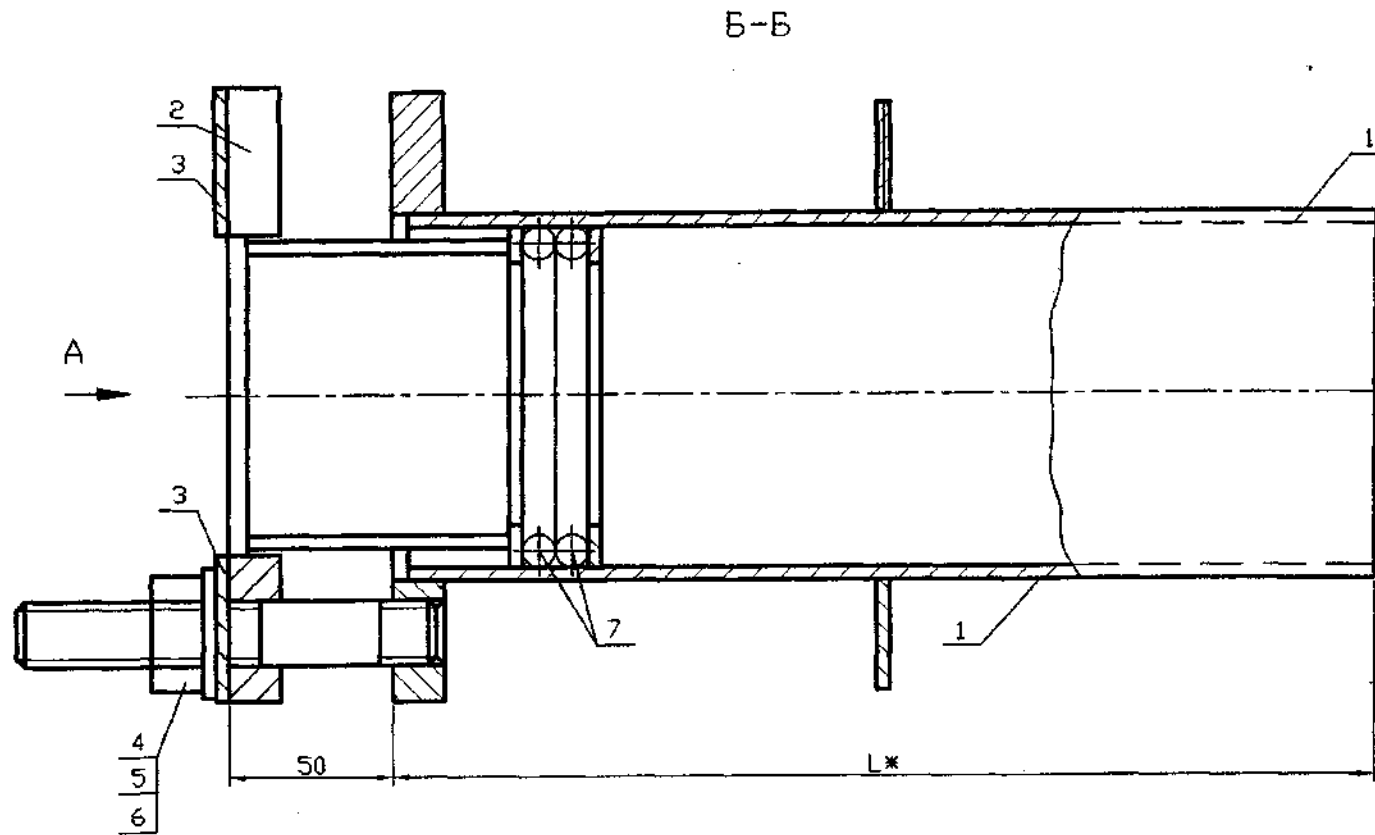
Обозначение	R, мм	R1, мм	Масса, ед. кг
5.905-26.08.1-11.03.00	75,5	45,5	1,44
-01	82	52	1,68
-02	110,5	80,5	3,04
-03	140,5	110,5	4,92
-04	193,5	163,5	9,36
-05	219,5	189,5	12,04
-06	244	214	14,96

Неуказанные предельные отклонения размеров: H14, h14,  $\pm IT14$   
2

Инв. N подл.	Подпись и дата	Взам инв. N	Инв. N дубл.	Подпись и дата	5.905-26.08.1-11.03.00	Лит.	Масса	Масштаб	
Инв. N подл.	Подпись и дата	Взам инв. N	Инв. N дубл.	Подпись и дата					
Изм.	Лист	N докум.	Подпись	Дата	Кольцевое ребро	Лит.	Масса	Масштаб	
Разраб.	Василенко		<i>Василенко</i>	11.07					См. табл.
Разраб.	Тарасенко		<i>Тарасенко</i>	11.07					
Пров.	Крючков		<i>Крючков</i>	11.07					
И. контр.	Панасенко		<i>Панасенко</i>	11.07					
Утв.	Корж		<i>Корж</i>	11.07	Лист	Листов	1		
					Лист	Б-ПН-8 ГОСТ 19903-74*		СПКБ	
					Утв.	С235 ГОСТ 27772-88*		"Газпроект"	

Копировал

Формат А3



Обозначение	Наружный диаметр проходящего тросовпровода, Ди, мм	Масса, кг при L, м			
		0,3	0,4	0,5	0,6
5.905-26.08.1-12.00	57	8,46	9,46	10,44	11,40
-01	76	9,82	10,90	11,98	13,08
-02	89	11,18	12,44	13,66	15,88
-03	108	13,22	14,68	16,14	17,28
-04	159	20,44	22,56	24,70	26,82
-05	219	26,66	29,08	31,38	35,06
-06	273	32,70	35,88	39,04	42,20
-07	325	46,52	54,40	54,28	57,94

\* Размер для справок

5.905-26.08.1-12.00СБ				
Изм.	Лист	№ докум.	Подпись	Дата
Разраб.	Василенко		<i>Василенко</i>	11.07
Разраб.	Тарасенко		<i>Тарасенко</i>	11.07
Пров.	Крючков		<i>Крючков</i>	11.07
Н. контр.	Панасенко		<i>Панасенко</i>	11.07
Утв.	Корж		<i>Корж</i>	11.07
Сальник нажимной С-6 Сборочный чертеж			Лит.	Масса
			См. табл.	Масштаб
			Лист	Листов 1
СПКБ "Газпроект"				

Копировал

Формат А3

Серия 5.905-26.08 вып. 1

Имя, № подл. Подпись и дата / Имя, № док. Подпись и дата

Инв. № подл. Подпись и дата Взам инв. № Инв. № дубл. Подпись и дата

Серия 5.905-26.08 вып. 1

Формат	Зона	Поз.	Обозначение	Наименование	Количество на исполнение 5.905-26.08.1-12.00							Примечание								
					-	01	02	03	04	05	06		07							
A3			5.905-26.08.1-12.00СБ	Документация																
A3			5.905-26.08.1-ПЗ	Сварочный чертеж																
				Пояснительная записка																
				Сварочные единицы																
A4	1		5.905-26.08.1-12.01.00СБ	Корпус	1															
			-01	Корпус	1															
			-02	Корпус		1														
			-03	Корпус			1													
			-04	Корпус				1												
			-05	Корпус					1											
			-06	Корпус						1										
			-07	Корпус							1									

Изм./Лист	№ докум.	Подпись	Дата
Разраб.	Василенко	<i>[Подпись]</i>	11.07
Разраб.	Тарасенко	<i>[Подпись]</i>	11.07
Пров.	Крючков	<i>[Подпись]</i>	11.07
Н. контр.	Панасенко	<i>[Подпись]</i>	11.07
Утв.	Корж	<i>[Подпись]</i>	11.07

5.905-26.08.1-12.00

Сальник нажимной  
С-6

Лит. Лист Листов

СЛКБ

"Газпроект"

Формат А4

Копировал

Инв. № подл. Подпись и дата Взам инв. № Инв. № дубл. Подпись и дата

Формат	Зона	Поз.	Обозначение	Наименование	Количество на исполнение 5.905-26.08.1-12.00							Примечание								
					-	01	02	03	04	05	06		07							
A4	2		5.905-26.08.1-9.02.00СБ	Гряделька	2															
			-01	Гряделька	2															
			-02	Гряделька		2														
			-03	Гряделька			2													
			-04	Гряделька				2												
			-05	Гряделька					2											
			-06	Гряделька						2										
			-07	Гряделька							2									
A4	3		5.905-26.08.1-9.03.00	Шайба	2															
			-01	Шайба	2															
			-02	Шайба		2														
			-03	Шайба			2													
			-04	Шайба				2												
			-05	Шайба					2											
			-06	Шайба						2										
			-07	Шайба							2									

Изм./Лист	№ докум.	Подпись	Дата

5.905-26.08.1-12.00

Формат А4

Копировал

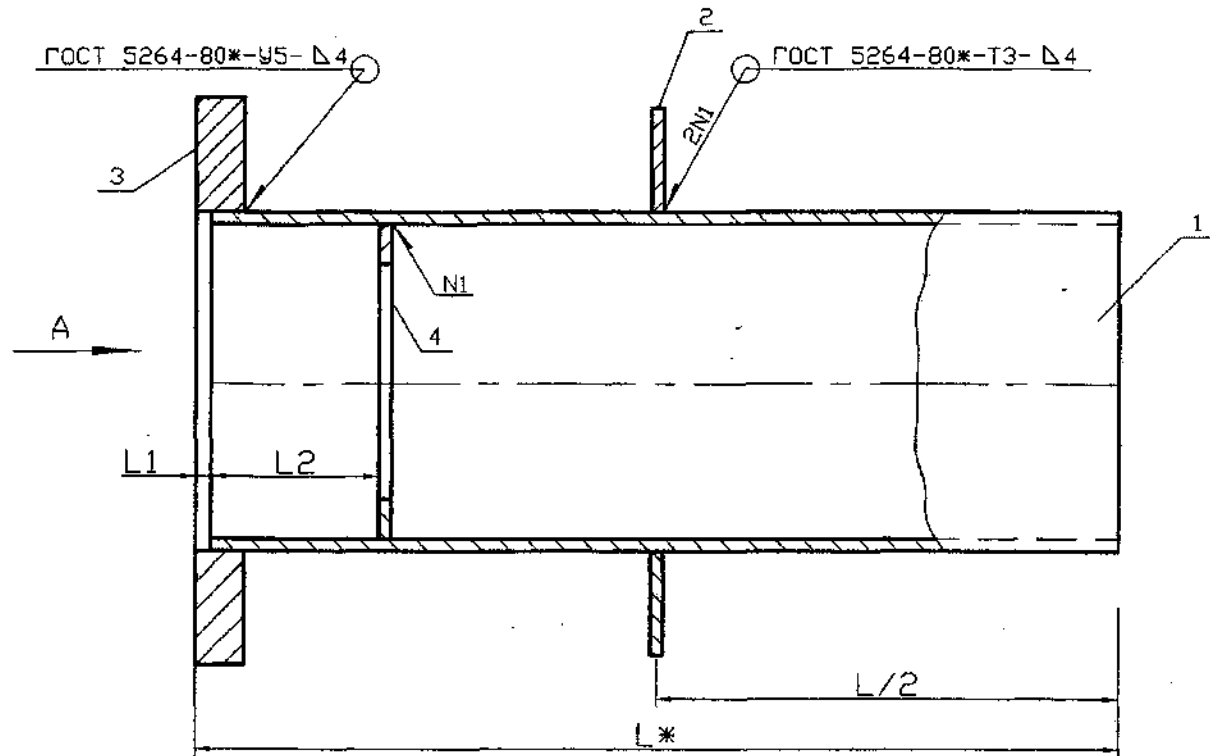
Лист

2

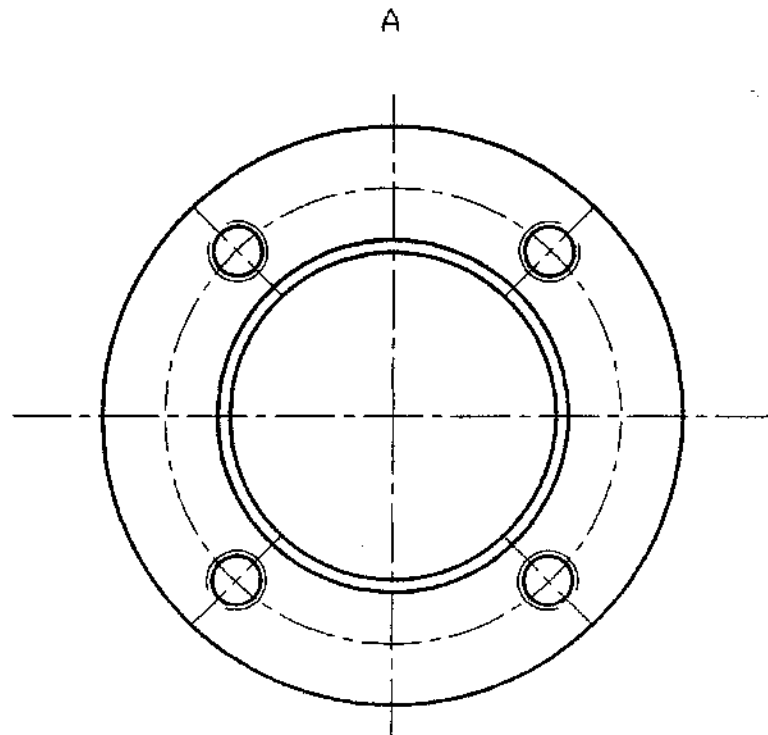
50



Серия 5.905-26.08 вып. 1



Обозначение	Наружный диаметр трубопровода, Dн, мм	L1, мм	L2, мм	Масса, кг при L, м			
				0,3	0,4	0,5	0,6
5.905-26.08.1-12.01.00	57	5	55	5,20	6,18	7,16	8,12
-01	76	5	55	6,14	7,22	8,30	9,40
-02	89	5	55	6,94	8,16	9,38	10,58
-03	108	5	55	8,34	9,80	11,26	12,40
-04	159	5	55	13,16	15,28	17,42	19,54
-05	219	5	55	17,58	20,24	22,30	25,98
-06	273	8	62	21,42	24,60	27,76	30,92
-07	325	8	62	38,32	36,64	41,20	44,86



Изм. N подл. Подпись и дата  
Изм. N дубл. Подпись и дата  
Изм. N инв. N дубл. Подпись и дата  
Изм. N инв. Подпись и дата

5.905-26.08.1-12.01.00СВ				
Изм.	Лист	N докум.	Подпись	Дата
Разраб.	Василенко		<i>[Signature]</i>	11.07
Разраб.	Тарасенко		<i>[Signature]</i>	11.07
Пров.	Крючков		<i>[Signature]</i>	11.07
Н. контр.	Панасенко		<i>[Signature]</i>	11.07
Утв.	Корж		<i>[Signature]</i>	11.07
Корпус Сборочный чертёж				Лит. Масса Масса См. товл.
				Лист Листов 1
				СПКБ "Газпроект"

Копировал

Формат А3

Формат	Зона	Поз.	Обозначение	Наименование	Количество на исполнение 5.905-26.08.1-12.01.00							Примечание								
					-	01	02	03	04	05	06		07							
A3			5.905-26.08.1-12.01.00СБ	Документация																
A3			5.905-26.08.1-ПЗ	Сварочный чертёж Пояснительная записка	X	X	X	X	X	X	X	X	X	X	X	X	X	X	X	X
A4		1	5.905-26.08.1-12.01.01.00	Сварочные единицы Обечайка	1															
			-01	Обечайка	1															
			-02	Обечайка		1														
			-03	Обечайка			1													
			-04	Обечайка				1												
			-05	Обечайка					1											
			-06	Обечайка						1										
			-07	Обечайка							1									

5.905-26.08.1-12.01.00			
Изм. Лист		Лит.	
Разр. Василенко	11.07	1	3
Разр. Тарасенко	11.07		
Пров. Крючков	11.07		
Н. контр. Панасенко	11.07		
УТВ. Корж	11.07		

Копировал

Формат А4

Инв. N подл. Подпись и дата

Взам инв. N Инв. N дубл. Подпись и дата

Корпус

СПКБ

"Газпроект"

Формат	Зона	Поз.	Обозначение	Наименование	Количество на исполнение 5.905-26.08.1-12.01.00							Примечание								
					-	01	02	03	04	05	06		07							
A4		2	5.905-26.08.1-12.01.02.00	Ребро	1															
			-01	Ребро	1															
			-02	Ребро		1														
			-03	Ребро			1													
			-04	Ребро				1												
			-05	Ребро					1											
			-06	Ребро						1										
			-07	Ребро							1									
A4		3	5.905-26.08.1-12.01.03.00	Фланец	1															
			-01	Фланец	1															
			-02	Фланец		1														
			-03	Фланец			1													
			-04	Фланец				1												
			-05	Фланец					1											
			-06	Фланец						1										
			-07	Фланец							1									

Изм. Лист	Лит.
	2

5.905-26.08.1-12.01.00

Копировал

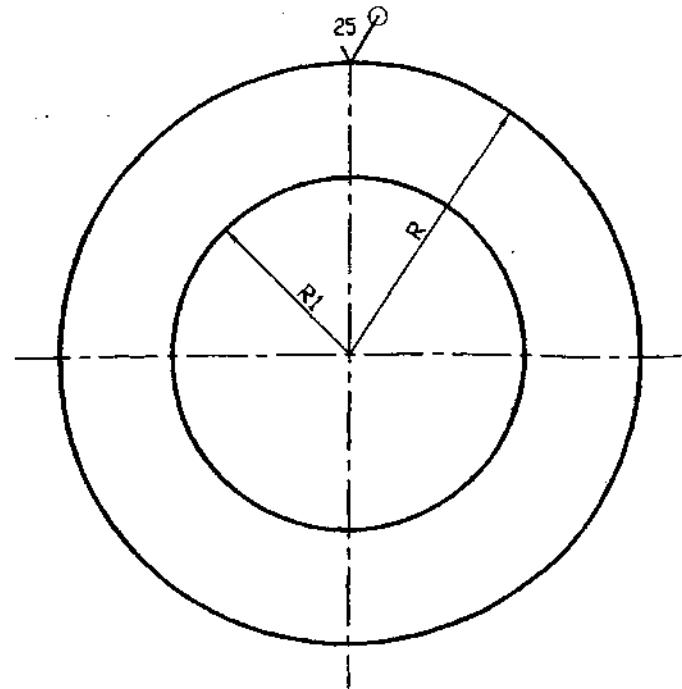
Серия 5.905-26.08 вып. 1

Формат А4

Инв. N подл. Подпись и дата

Взам инв. N Инв. N дубл. Подпись и дата





Обозначение	R, мм	R1, мм	S, мм	Масса, ед. кг
5.905-26.08.1-12.01.02.00	88	51,5	4	0,90
-01	94	57,5	4	1,10
-02	100	64	4	1,26
-03	114	77	4	1,52
-04	147	110	4	2,64
-05	175	138	4	3,74
-06	201	164	6	4,88
-07	227	190	6	9,54

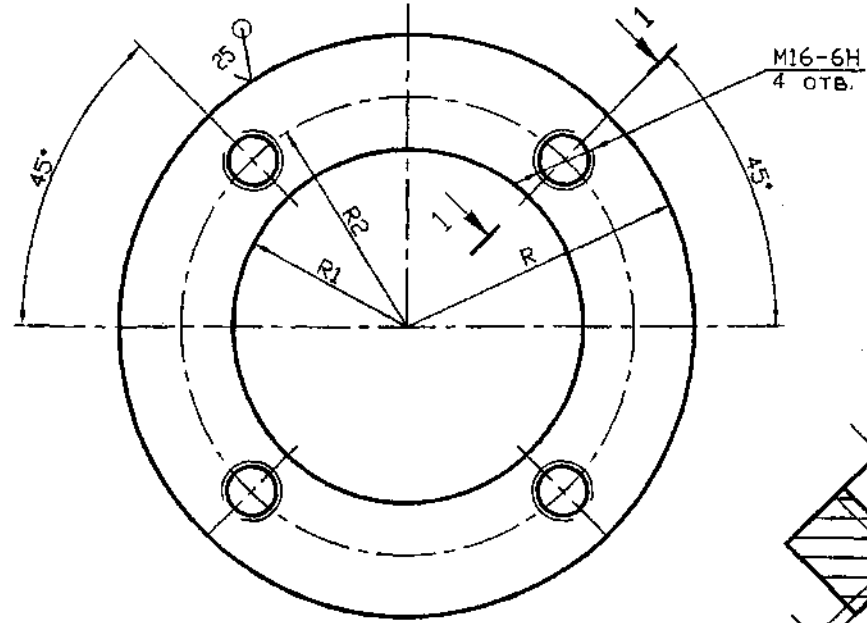
Неуказанные предельные отклонения размеров: H14, h14,  $\pm IT14$   
2

5.905-26.08.1-12.01.02.00			
Изм.	Лист	N докум.	Подпись
Разраб.	Василенко	11.07	
Разраб.	Тарасенко	11.07	
Пров.	Крючков	11.07	
Н. контр.	Панасенко	11.07	
Утв.	Корж	11.07	
Лист		Б-ПН-S ГОСТ 19903-74*	
Лист		С235 ГОСТ 27772-88*	
Лит.		Масса	
Лит.		Масштаб	
Лист		Листов 1	
СПКБ		"Газпроект"	

Копировал

Формат А3

Изм. N подл. Подпись и дата  
Изм. N инв. Подпись и дата  
Изм. N дубл. Подпись и дата



Обозначение	R, мм	R1, мм	R2, мм	Масса, ед. кг
5.905-26.08.1-12.01.03.00	88	51,5	68,5	1,36
-01	94	57,5	74	1,66
-02	100	64	80	1,90
-03	114	77	94	2,28
-04	147	110	127	3,96
-05	175	138	155	5,62
-06	201	164	181	6,50
-07	227	190	207	12,64

Неуказанные предельные отклонения размеров: H14, h14,  $\pm IT14$   
2

5.905-26.08.1-12.01.03.00			
Изм.	Лист	N докум.	Подпись
Разраб.	Василенко	11.07	
Разраб.	Тарасенко	11.07	
Пров.	Крючков	11.07	
Н. контр.	Панасенко	11.07	
Утв.	Корж	11.07	
Лист		Б-ПН-16 ГОСТ 19903-74*	
Лист		С235 ГОСТ 27772-88*	
Лит.		Масса	
Лит.		Масштаб	
Лист		Листов 1	
СПКБ		"Газпроект"	

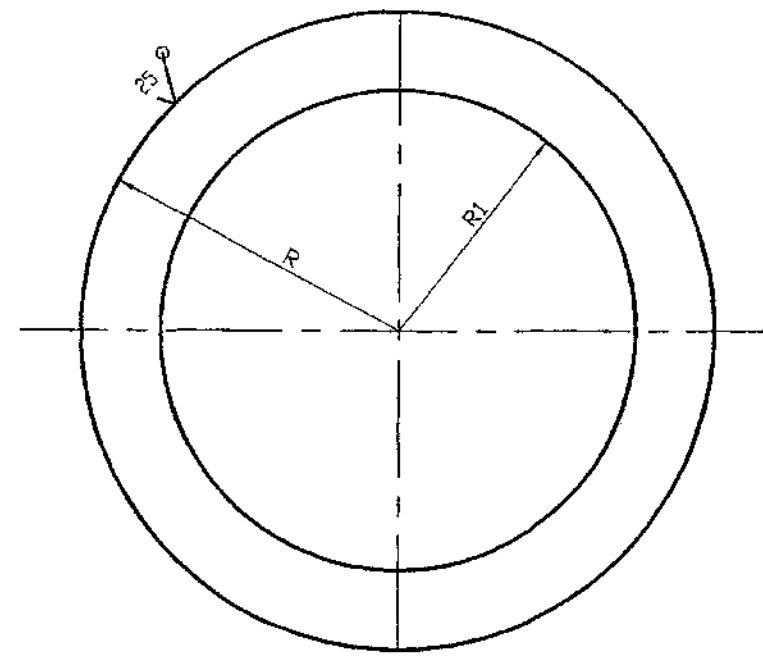
Копировал

Формат А3

Изм. N подл. Подпись и дата  
Изм. N инв. Подпись и дата  
Изм. N дубл. Подпись и дата

Серия 5.905-26.08 вып. 1





Обозначение	R, мм	RI, мм	S, мм	Масса, ед. кг
5.905-26.08.1-12.01.04.00	46	29,5	4	0,10
-01	52	39	4	0,12
-02	58,5	45,5	4	0,14
-03	71	55	4	0,16
-04	104,5	81	4	0,20
-05	136,5	111	4	0,26
-06	155,5	139	6	0,54
-07	181,5	165	6	0,62

Неуказанные предельные отклонения размеров: H14, h14, ±AIT14/2

Изм. N подл. Подпись и дата  
Изм. N дробл. Подпись и дата  
Взам. инв. N Инв. N дробл. Подпись и дата

5.905-26.08.1-12.01.04.00			
Изм.	Лист	N докум.	Подпись
Разраб.	Василенко		11.07
Разраб.	Горасенко		11.07
Пров.	Крючков		11.07
Н. контр.	Панасенко		11.07
Утв.	Корх		11.07
Лист		Б-ПН-3 ГОСТ 19903-74*	
		С235 ГОСТ 27772-88*	
Лит.	Масса	Масытаб	
	См. табл.		
Лист	Листов 1		
СПКБ "Газпроект"			