

ТИПОВЫЕ КОНСТРУКЦИИ, ИЗДЕЛИЯ И УЗЛЫ ЗДАНИЙ И СООРУЖЕНИЙ

СЕРИЯ 5.900-7

ОПОРНЫЕ КОНСТРУКЦИИ И СРЕДСТВА КРЕПЛЕНИЯ
СТАЛЬНЫХ ТРУБОПРОВОДОВ
ВНУТРЕННИХ САНИТАРНО-ТЕХНИЧЕСКИХ СИСТЕМ

ВЫПУСК 4

ОПОРНЫЕ КОНСТРУКЦИИ И СРЕДСТВА КРЕПЛЕНИЯ ТРУБОПРОВОДОВ К СТЕНАМ
ПЕРЕКРЫТИЯМ И К ПОЛУ

РАБОЧИЕ ЧЕРТЕЖИ

25206 - 05

ЦЕНА
ОТПУСКНАЯ ЦЕНА
НА МОМЕНТ РЕАЛИЗАЦИИ
УКАЗАНА В СЧЕТ-НАКЛАДНОЙ

ТИПОВЫЕ КОНСТРУКЦИИ, ИЗДЕЛИЯ И УЗЛЫ ЗДАНИЙ И СООРУЖЕНИЙ

СЕРИЯ 5.900-7

ОПОРНЫЕ КОНСТРУКЦИИ И СРЕДСТВА КРЕПЛЕНИЯ
СТАЛЬНЫХ ТРУБОПРОВОДОВ
ВНУТРЕННИХ САНИТАРНО-ТЕХНИЧЕСКИХ СИСТЕМ

ВЫПУСК 4

ОПОРНЫЕ КОНСТРУКЦИИ И СРЕДСТВА КРЕПЛЕНИЯ ТРУБОПРОВОДОВ К СТЕНАМ
ПЕРЕКРЫТИЯМ И К ПОЛУ

РАБОЧИЕ ЧЕРТЕЖИ

25206 - 05

ЦЕНА
ОТПУСКАЯ ЦЕНА
НА МОМЕНТ РЕАЛИЗАЦИИ
УКАЗАНА В СЧЕТ-НАКЛАДНОЙ

ТИПОВЫЕ КОНСТРУКЦИИ, ИЗДЕЛИЯ И УЗЛЫ ЗДАНИЙ И СООРУЖЕНИЙ

СЕРИЯ 5.900-7

ОПОРНЫЕ КОНСТРУКЦИИ И СРЕДСТВА КРЕПЛЕНИЯ
СТАЛЬНЫХ ТРУБОПРОВОДОВ
ВНУТРЕННИХ САНИТАРНО-ТЕХНИЧЕСКИХ СИСТЕМ

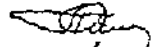
ВЫПУСК 4

ОПОРНЫЕ КОНСТРУКЦИИ И СРЕДСТВА КРЕПЛЕНИЯ ТРУБОПРОВОДОВ К СТЕНАМ
ПЕРЕКРЫТИЯМ И К ПОЛУ

РАБОЧИЕ ЧЕРТЕЖИ

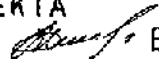
РАЗРАБОТАНЫ
ГПКНИИ САИТЕХНИИПРОЕКТ
ГОССТРОЯ СССР

ГЛАВНЫЙ ИНЖЕНЕР
ИНСТИТУТА



А.А. СТЕПАНОВ

ГЛАВНЫЙ ИНЖЕНЕР
ПРОЕКТА



В.А. СПИВАК

УТВЕРЖДЕНЫ И ВВЕДЕНЫ
В ДЕЙСТВИЕ С 1 МАРТА 1992 г.

ГПКНИИ САИТЕХНИИПРОЕКТ
ГОССТРОЯ СССР

ПРИКАЗ ОТ 31 ОКТЯБРЯ 1991 г. № 50

© ГИ ЦСПП, 1995

29206-05 2

ОБОЗНАЧЕНИЕ	НАИМЕНОВАНИЕ	СТ
A146 566. 000	Опора подвижная	6
A146 566. 000 СБ	Опора подвижная	7
A146 566. 002	Подушка	8
A146 566. 003	Поперечина	
A146 567. 000	Опора подвижная	9
A146 567. 000 СБ	Опора подвижная	10
A146 567. 001	Поперечина	11
A146 567. 010	Опора	12
A146 567. 004	Резьба	13
A146 567. 010 СБ	Опора	14
A146 567. 003	Корпус	15
A146 568. 000	Опора подвижная	16
A146 568. 000 СБ	Опора подвижная	17
A146 566. 001	Хомут	18
A146 568. 010	Кронштейн	
A146 568. 010 СБ	Опора подвижная	19

ОБОЗНАЧЕНИЕ	НАИМЕНОВАНИЕ	СТ
A146 568. 000	Опора подвижная	20
A146 568. 000 СБ	Опора подвижная	21
A146 568. 001	Косынка	22
A146 569. 010	Кронштейн	
A146 569. 010 СБ	Кронштейн	23
A146 569. 001	Поперечина	24
A146 570. 000	Опора подвижная	25
A146 570. 010	Кронштейн	
A146 570. 000 СБ	Опора подвижная	26
A146 570. 010 СБ	Кронштейн	27
A146 571. 000	Опора подвижная двухрядная	28
A146 571. 000 СБ	Опора подвижная двухрядная	29

ИЗДАНИЕ ПОСЛ. И АРТА ВЕРСИИ ИЛИ РЕВИЗ. ПОСЛ. И АРТА

				5.900 - 7.4			
ИЗМ	ЛИСТ	№ ДИЗ. И.	ПОДП.	ДАТА			
РАЗРАБ.	БЕЛЫХ	СМ			И	Л	И
ПРОВ.	КАВУНИК				И	Л	И
НАЧ. ГР.	КАУРНИК				И	Л	И
И. ДИТА	ЛЕХТЭС				И	Л	И
УТВ.	СЛОНОВ				И	Л	И
СОДЕРЖАНИЕ					САНТЕХНИПРОЕКТ		

КОДИРОВАНИЕ: Z5206-05 3

ФОРМАТ А3

ОБОЗНАЧЕНИЕ	НАИМЕНОВАНИЕ	СТР.
A14Б 571.001	ПОПЕРЕЧНИКА	30
A14Б 572.000	ОПОРА ПОДВИЖНАЯ ДВУХРЯДНАЯ	
A14Б 572.000 СБ	ОПОРА ПОДВИЖНАЯ ДВУХРЯДНАЯ	31
A14Б 573.000	ОПОРА ПОДВИЖНАЯ ДВУХРЯДНАЯ	32
A14Б 573.000 СБ	ОПОРА ПОДВИЖНАЯ ДВУХРЯДНАЯ	33
A14Б 573.010	КРОНШТЕЙН	34
A14Б 574.000	ОПОРА ПОДВИЖНАЯ ДВУХРЯДНАЯ	
A14Б 573.010 СБ	КРОНШТЕЙН	36
A14Б 574.000 СБ	ОПОРА ПОДВИЖНАЯ ДВУХРЯДНАЯ	37
A14Б 574.010	КРОНШТЕЙН	38
A14Б 574.010 СБ	КРОНШТЕЙН	39
A14Б 575.000	ОПОРА ПОДВИЖНАЯ ДВУХРЯДНАЯ	40
A14Б 575.000 СБ	ОПОРА ПОДВИЖНАЯ ДВУХРЯДНАЯ	42
A14Б 575.010	КРОНШТЕЙН	44
A14Б 575.010 СБ	КРОНШТЕЙН	45
A14Б 576.000	ОПОРА ПОДВИЖНАЯ ТРЕХРЯДНАЯ	46

ОБОЗНАЧЕНИЕ	НАИМЕНОВАНИЕ	СТР.
A14Б 576.000 СБ	ОПОРА ПОДВИЖНАЯ ТРЕХРЯДНАЯ	47
A14Б 576.010	КРОНШТЕЙН	48
A14Б 585.001	ПОПЕРЕЧНИКА	
A14Б 576.010 СБ	КРОНШТЕЙН	49
A14Б 577.000	ОПОРА ПОДВИЖНАЯ ТРЕХРЯДНАЯ	50
A14Б 577.000 СБ	ОПОРА ПОДВИЖНАЯ ТРЕХРЯДНАЯ	51
A14Б 578.000	ОПОРА ПОДВИЖНАЯ ТРЕХРЯДНАЯ	52
A14Б 578.000 СБ	ОПОРА ПОДВИЖНАЯ ТРЕХРЯДНАЯ	53
A14Б 578.010	КРОНШТЕЙН	54
A14Б 578.001	КОСЫНКА	
A14Б 578.010 СБ	КРОНШТЕЙН	55
A14Б 579.000	ОПОРА ПОДВЕСНАЯ	56
A14Б 579.003	УШКА	57
A14Б 579.000 СБ	ОПОРА ПОДВЕСНАЯ	58
A14Б 579.001	ТЯГА	59

КОН	ИМЯ	№ ДОКУМ.	ПОДП.	ДАТА	5.9000. - 7.4	Лист
					25:206-05 4	2

ФОРМАТ А3

Обозначение	Наименование	Стр.
A146 579.002	Тяга	60
A146 579.005	Полухомут	61
A146 580.000	Опора подвесная	62
A146 579.004	Берьга	63
A146 580.000СБ	Опора подвесная	64
A146 581.000	Опора подвесная	65
A146 581.000СБ	Опора подвесная	67
A146 581.001	Пластина	68
A146 581.002	Шпилька	
A146 581.010	Опора	69
A146 581.010СБ	Опора	
A146 582.000	Опора подвесная	70
A146 582.002	Упор	71
A146 582.000СБ	Опора подвесная	72
A146 582.001	Полухомут	73
A146 583.000	Опора подвесная	74

Обозначение	Наименование	Стр.
A146 580.001	Прошина	75
A146 583.000СБ	Опора подвесная	76
A146 584.000	Опора подвесная	77
A146 584.000СБ	Опора подвесная	79
A146 585.000	Опора подвесная	80
A146 585.000СБ	Опора подвесная двухрядная	81
A146 585.010	Балка	82
A146 585.010	Балка	
A146 586.000	Опора подвесная двухрядная	83
A146 586.000СБ	Опора подвесная двухрядная	84
A146 587.000	Опора подвесная двухрядная	85
A146 587.000СБ	Опора подвесная двухрядная	86
A146 588.000	Траверса для крепления трубопроводов трехрядная	87
A146 588.000СБ	Траверса для крепления трубопроводов трехрядная	88

УИВ КРАСНОГОРСКОГО КЛАТРА ВЕДУЮЩЕГО РАБОТЫ ПО ИСЛЕДОВАНИЮ И ПРОЕКТИРОВАНИЮ МАШИНОСТРОИТЕЛЬНОГО РАЙОНА

ИЗДАНИЕ	№ ДОКУМ	ПОДП	ДАТА

5.900. - 7. 4

Лист
3

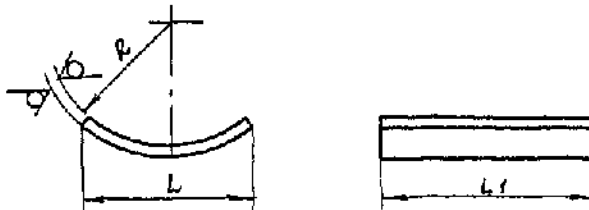
КОПИРОВАЛА 25206-05 S формат А3

ИВ.№ ПОД.		ПОД. И ДАТА		ИВ.№ ПОД.		ПОД. И ДАТА		СЕРИЯ 5.900 - 7				ВЫПУСК 4	
ФОРМ.	№ СЛ.	ПОЗ.	ОБОЗНАЧЕНИЕ	НАИМЕНОВАНИЕ	КОД. НА ИСХОД. А146 566.000 -			ПРИМЕЧАНИЕ					
					01	02	03						
					ДОКУМЕНТАЦИЯ								
			А146 566.000 СБ	СБОРОЧНЫЙ ЧЕРТЕЖ	X	X	X						
				ДЕТАЛИ									
	1		А146 566.001	ХОМУТ	1								
			-01	ХОМУТ		1							
			-02	ХОМУТ			1						
			-03	ХОМУТ				1					
	2		А146 566.002	ПОДУШКА	1								
			-01	ПОДУШКА		1							
			-02	ПОДУШКА			1						
			-03	ПОДУШКА				1					
					А146 566.000								
					ОПОРА				ЛИСТ ЛИСТОВ				
					ПОДВИЖНАЯ.				И 1 2				
					КОПИРОВАЛ:				ФОРМАТ А4				

ИВ.№ ПОД.		ПОД. И ДАТА		ИВ.№ ПОД.		ПОД. И ДАТА		СЕРИЯ 5.900 - 7				ВЫПУСК 4	
ФОРМ.	№ СЛ.	ПОЗ.	ОБОЗНАЧЕНИЕ	НАИМЕНОВАНИЕ	КОД. НА ИСХОД. А146 566.000 -			ПРИМЕЧАНИЕ					
					01	02	03						
			А146 566.003	ПОПЕРЕЧНИК	1								
			-01	ПОПЕРЕЧНИК		1							
			-02	ПОПЕРЕЧНИК			1						
			-03	ПОПЕРЕЧНИК				1					
				СТАНДАРТНЫЕ ИЗДЕЛИЯ									
				ГАЙКИ ГОСТ 5915-70									
	4			М10-6Н.5	4								
				М12-6Н.5		4	4	4					
					А146 566.000								
					КОПИРОВАЛ:				ФОРМАТ А4				

А14Б 566.002

50 ✓(✓)



Обозначение	Размеры, мм			Масса, кг	
	L	L ₁	R		
А14Б 566.002			29	0,060	
-01	50 _{±0,02}	50 _{±0,02}	38	0,058	
-02			100 _{±0,07}	45	0,114
-03				54	0,118
-04	100 _{±0,07}	150 _{±1,0}	67	0,376	
-05			80	0,360	
-06			200 _{±1,15}	110	0,470
-07	137	1,02			

Неуказанные предельные отклонения размеров $\pm \frac{\pm 2}{2}$

А14Б 566.002

Подушка

Лит.	Масса	Материал
И	см. табл.	-
Лист листов		

3 ГОСТ 18903-74
ОК3606 ГОСТ 16523-89

САНТЕХНИПРОЕКТ

КОПИРОВАЛ

ФОРМАТ А4

А14Б 566.003

50 ✓(✓)



Обозначение	Размеры, мм					Материал	Масса, кг
	L	L ₁	t	d			
А14Б 566.003	410	70	315		12 [°]	Уголок 15x4 ГОСТ 8509-86 Ст.3 ГОСТ 535-88	0,86
-01	440	90	325		12 [°]	Уголок 40x4 ГОСТ 8509-86 Ст.3 ГОСТ 535-88	0,95
-02	460	106	327	22	12 [°]	Уголок 50x4 ГОСТ 8509-86 Ст.3 ГОСТ 535-88	1,11
-03	480	122	329	30	12 [°]	Уголок 50x4 ГОСТ 8509-86 Ст.3 ГОСТ 535-88	1,46

Неуказанные предельные отклонения размеров: $L, L_1, t \pm \frac{\pm 2}{2}$

А14Б 566.003

ПОПЕРЕЧНИНА

Лит.	Масса	Материал
И	см. табл.	-
Лист листов		

См. табл.

САНТЕХНИПРОЕКТ

КОПИРОВАЛ 25206-05 3

ФОРМАТ А4

ИНВ. ПОЯС		ЦЕЛЬ И ДАТА	ВЗН. ПОЯС	ИНВ. ПОЯС	ДАТА И ДАТА	СЕРИЯ 5.900 - 7								ВЗН. ПОЯС
Код	Инв. ПОЯС	ОБОЗНАЧЕНИЕ	НАИМЕНОВАНИЕ	КОЛ. НА ИСПАН. АМБ 567.000								ПРИМЕЧАНИЕ		
				-	01	02	03	04	05	06	07			
			АКТИВЕНТАЖИ											
А3		А146 567.000 СБ	СБОРОЧНЫЙ ЧЕРТЕЖ											
			БЕЗОПАСНЫЕ ЕДИНИЦЫ											
А5	1	АМБ 567.010	ОПОРА	1										
		-01	ОПОРА		1									
		-02	ОПОРА			1								
		-03	ОПОРА				1							
		-04	ОПОРА					1						
		-05	ОПОРА						1					
		-06	ОПОРА							1				
		-07	ОПОРА								1			

ВН	ЛСТ	КБЕКМ	ДЖЛП	ДЛМ	А146 567.000			ЛСТ	ЛСТ	ЛСТ
ПОДМ	СВ	СВ	СВ	СВ	ОПОРА			1	1	2
ПРОБ.	КОПАНК				ПОД В И Ж Е К А Я			САНТЕХНИЧЕСКИЙ		
РУК. ГИР	КОПАНК									
И СМЕТР	ЛЕНТ									
УГО	СМОНАК									

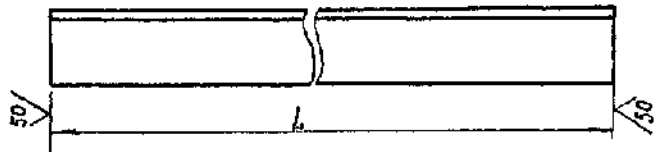
ИНВ. ПОЯС		ЦЕЛЬ И ДАТА	ВЗН. ПОЯС	ИНВ. ПОЯС	ДАТА И ДАТА	СЕРИЯ 5.900 - 7								ВЗН. ПОЯС
Код	Инв. ПОЯС	ОБОЗНАЧЕНИЕ	НАИМЕНОВАНИЕ	КОЛ. НА ИСПАН. АМБ 567.000								ПРИМЕЧАНИЕ		
				-	01	02	03	04	05	06	07			
			ЛЕГКАЯ											
А1	2	А146 567.001	ПОПЕРЕЧНИК	1	1									
		-01	ПОПЕРЕЧНИК			1	1							
		-02	ПОПЕРЕЧНИК					1	1					
		-03	ПОПЕРЕЧНИК							1	1			

ВН	ЛСТ	КБЕКМ	ДЖЛП	ДЛМ	А146 567.000			ЛСТ	ЛСТ	ЛСТ
ПОДМ	СВ	СВ	СВ	СВ	ПОПЕРЕЧНИК			1	1	2
ПРОБ.	КОПАНК									
РУК. ГИР	КОПАНК									
И СМЕТР	ЛЕНТ									
УГО	СМОНАК									

100 2959114

✓(✓)

ПРОДОЛЖЕНИЕ



ВЫПУСК 4

Серия 5.900 - 7

ОБОЗНАЧЕНИЕ	L, мм	МАТЕРИАЛ	МАССА, кг
A14Б 567.001	460-1,35	Уголок 35x4 ГОСТ 8509-86 Ст. 3 ГОСТ 535-88	1,0
- 01	470-1,55	Уголок 50x4 ГОСТ 8509-86 Ст. 3 ГОСТ 535-88	1,5
- 02	490-1,55	Уголок 50x5 ГОСТ 8509-86 Ст. 3 ГОСТ 535-88	1,84
- 03	525-1,75	Уголок 63x5 ГОСТ 8509-86 Ст. 3 ГОСТ 535-88	2,52
- 04	122-1,0	Уголок 36x4 ГОСТ 8509-86 Ст. 3 ГОСТ 535-88	0,23
- 05	150-1,0	Уголок 50x5 ГОСТ 8509-86 Ст. 3 ГОСТ 535-88	0,56
- 06	225-1,15	Уголок 75x5 ГОСТ 8509-86 Ст. 3 ГОСТ 535-88	1,27
- 07	160-1,0	Уголок 36x4 ГОСТ 8509-86 Ст. 3 ГОСТ 535-88	0,34
- 08	190-1,15	Уголок 50x4 ГОСТ 8509-86 Ст. 3 ГОСТ 535-88	0,41
- 09	210-1,15	Уголок 50x4 ГОСТ 8509-86 Ст. 3 ГОСТ 535-88	0,79
- 10	225-1,15	Уголок 75x5 ГОСТ 8509-86 Ст. 3 ГОСТ 535-88	0,85
- 11	260-1,3	Уголок 75x5 ГОСТ 8509-86 Ст. 3 ГОСТ 535-88	1,51
- 12	200-1,15	Уголок 50x5 ГОСТ 8509-86 Ст. 3 ГОСТ 535-88	0,75

ОБОЗНАЧЕНИЕ	L, мм	МАТЕРИАЛ	МАССА, кг
A14Б 567.001-13	300-1,3	Уголок 50x5 ГОСТ 8509-86 Ст. 3 ГОСТ 535-88	1,13
- 14	830-2,3	Уголок 63x5 ГОСТ 8509-86 Ст. 3 ГОСТ 535-88	4,0
- 15	870-2,3	Уголок 75x5 ГОСТ 8509-86 Ст. 3 ГОСТ 535-88	5,04
- 16	135-1,0	Уголок 45x4 ГОСТ 8509-86 Ст. 3 ГОСТ 535-88	0,36
- 17	183-1,15	Уголок 63x5 ГОСТ 8509-86 Ст. 3 ГОСТ 535-88	0,91
- 18	300-1,3	Уголок 45x4 ГОСТ 8509-86 Ст. 3 ГОСТ 535-88	0,82
- 19	350-1,4	Уголок 50x5 ГОСТ 8509-86 Ст. 3 ГОСТ 535-88	1,3
- 20	385-1,4	Уголок 63x5 ГОСТ 8509-86 Ст. 3 ГОСТ 535-88	1,85
- 21	250-1,15	Уголок 50x5 ГОСТ 8509-86 Ст. 3 ГОСТ 535-88	0,94
- 22	350-1,4	Уголок 75x5 ГОСТ 8509-86 Ст. 3 ГОСТ 535-88	1,31
- 23	100-0,87	Уголок 25x3 ГОСТ 8509-86 Ст. 3 ГОСТ 535-88	0,7

Изм. № года Подп. и дата Взам. или № или № изм. Подп. и дата

				A14Б 567.001		
				ПОПЕРЕЧНИНА		
ИЗМ. №	№ ДОКУМ.	ПОДП.	ДАТА	ЛИСТ	МАССА	МАСШТАБ
РАЗРАБ.	БЕЛАЗСКАЯ	СВ		И	См	—
ПРОВ.	КРУПНИК	СВ		ЛИСТ	ЛИСТОВ	1
НАЧ. ГР.	КРУПНИК	СВ		САНТЕХНИПРОЕКТ		
И КОНТР.	АЕРТАС	СВ				
УТВ.	СПИВАК	СВ				

КОПИРОВАЛ 2:5206-05 12 ФОРМАТ А3

А14Б 567.010 СБ

ВЫПУСК 4

СЕРИЯ 5.900.-7

№ ИС. ПОДЛ. ПОДП. И ДАТА
 ВЗАМ. ИМЕН. № ИС. АУЧ. ПОДП. И ДАТА
 ПОДП. И ДАТА

Рис.1

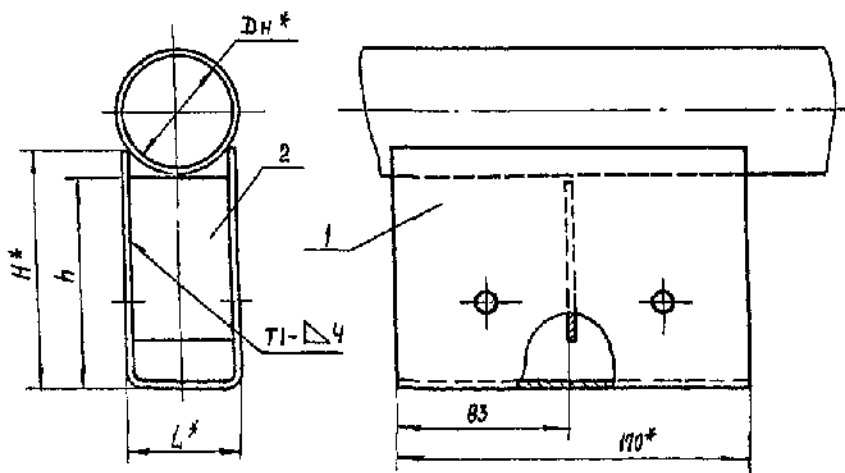
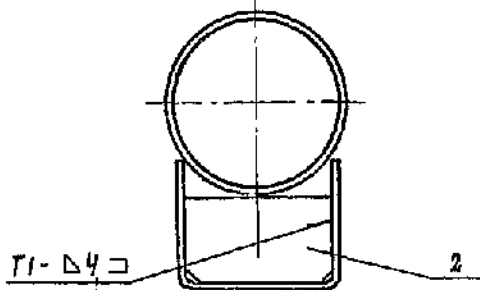


Рис.2

Остальное - см. рис.1



ОБОЗНАЧЕНИЕ	Рис.	РАЗМЕРЫ, мм				МАССА, кг
		Дн*	L*	H*	h	
А14Б567 010				115	100	1,20
-01		60		165	150	1,66
-02		76	55	110	100	1,16
-03				160	150	1,63
-04		89		110	100	1,16
-05				160	150	1,63
-06	1	108		130	100	1,59
-07				180	150	2,10
-08		133	100	120	100	1,51
-09				170	150	2,02
-10		159		115	100	1,94
-11				165	150	2,61
-12		219		150	100	3,10
-13				200	150	3,92
-14	2	273		138	100	2,97
-15				188	150	3,79

1.* РАЗМЕРЫ ДЛЯ СПРАВОК.

2. $\pm \frac{\delta_2}{2}$

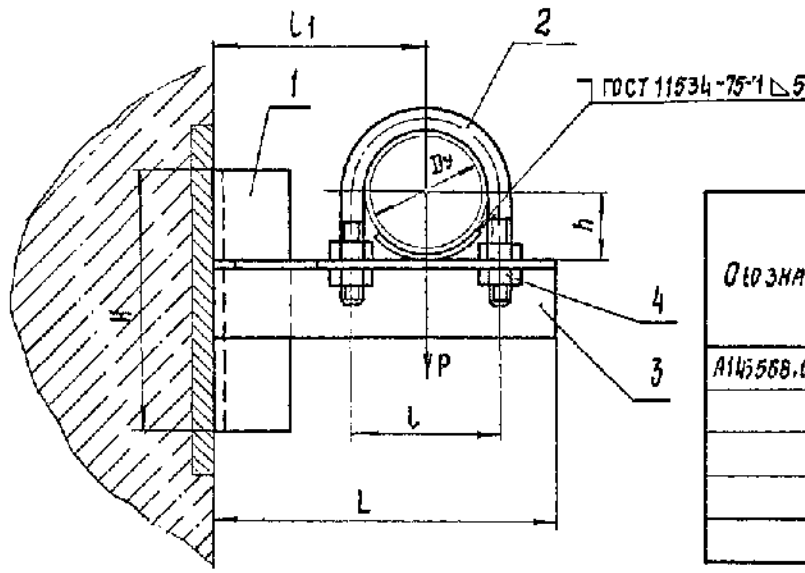
3. СВАРНЫЕ ШВЫ ПО ГОСТ 5264-80

				А14Б 567.010 СБ				
Изм	Лист	№ ДОКУМ.	ПОДП.	ДАТА	И	Лист	Масса	Масштаб
РАЗРАБ	БЕЛЯВСКАЯ					Сч.		
ПРОВ.	КРУПНИК				ТАСА.			
НАЧ. ГР.	КРУПНИК				Лист 1 из листов 1			
ГЛ. СПЕЦ					СААНТЕХНИПРОЕКТ			
И КОНТР.	ЛЕВТЕС							
УТВ.	СЛИВАС							

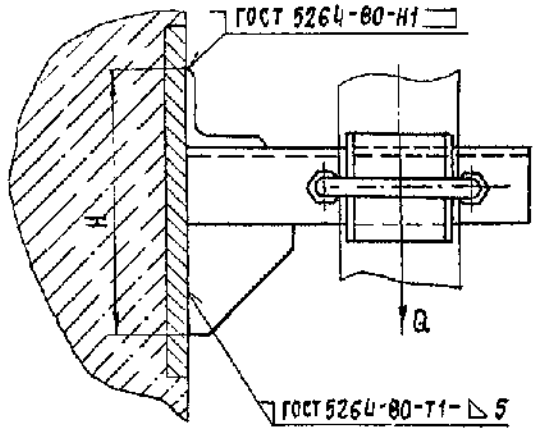
ИСП. ПРОБ. ИВА 252.06-05 15 ФОРМАТ А3

А14Б 568.000СБ

СЕРИЯ 5.000.1 ВЫПУСК 4



ОБОЗНАЧЕНИЕ	УСЛОВНЫЙ ПРОХОД Dφ, мм	ДОПУСКАЕМЫЕ НАГРУЗКИ, кгс		РАЗМЕРЫ, мм					МАССА, кг
		P	Q	L	L	L1	H		
							Н	h	
А14Б 568.000	50	40	12	160	70	100	122	32	0,94
- 01	65	56	17	190	90	120	150	41	1,13
- 02	80	72	22	210	106	130		48	1,92
- 03	100	120	36	225	122	140	225	57	2,04
- 04	125	175	52	260	150	155		70	4,1



РАЗМЕРЫ ДЛЯ СПРАВОК

				А14Б 568.000СБ			
ИЗМ. ЛИСТ	ИЗМЕН. ПОДП.	ДАТА		ОПОРЫ ПОДВИЖНАЯ	ЛИСТ	М. ЭССА	ИЛЛЮСТРАЦИЯ
РАЗРАБ.	БЛАЖИВСКАЯ	СВ			Н	СМ. ТАБЛ.	—
ПРОБ.	КРУПНИК	СВ			ЛИСТОВ	1	
ИЗМ. ГР.	КРУПНИК	СВ			САНТЕХНИПРОЕКТ		
ГЛ. СПЕЦ.							
И. КОНТР.	ЛЕНТЭС	СВ					
УТВ.	СНЯВАС	СВ					

КОМПЛЕКТ 25206-05 18 ФОРМАТ А3

Изм. №, дата, Подп. и дата	Обозначение	Наименование	Кол. на исполн. А14Б.568.010 -		Примечание
			01	02, 03, 04	
А3	А14Б.568.010СБ	Сборочный чертеж	1	1	
А4	А14Б.568.010СД	Детали	1	1	
А5	А14Б.568.010СВ	Поперечина	1	1	
А6	А14Б.568.010СГ	Поперечина	1	1	
А7	А14Б.568.010СД	Поперечина	1	1	
А8	А14Б.568.010СЕ	Поперечина	1	1	
А9	А14Б.568.010СЖ	Поперечина	1	1	
А10	А14Б.568.010СЗ	Косынка	1	1	
А11	А14Б.568.010СИ	Косынка	1	1	

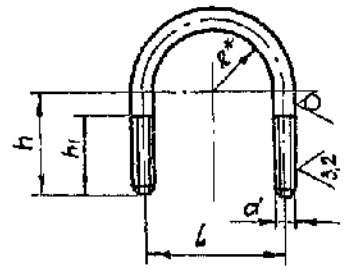
А14Б.568.010

КРОМШТЕЙН

ИЗМ. ЛИСТ	№ ДОКУМ.	ПОДП.	ДАТА
РАЗРАБ.	БЕЛЯВСКАЯ	ВЗ	
ПРОВ.	КРУПНИК	ВЗ	
НАЧ. ГР.	КРУПНИК	ВЗ	
И. КОМП.	ЛЕНТЭС	ВЗ	
УТВ.	СЛИВАК	ВЗ	

А14Б.568.001

12,5
W



Обозначение	РАЗМЕРЫ, мм					МАТЕРИАЛ	МАССА, кг
	L	h	h ₁	r*	d		
А14Б.568.001	70	50	40	29	Н10-6г	Круг 10 ГОСТ 2590-88 Ст.3 ГОСТ 535-88	0,097
-01	90	65		38			0,170
-02	106	70	50	45	Н12-6г	Круг 12 ГОСТ 2590-88 Ст.3 ГОСТ 535-88	0,190
-03	122	95		54			0,230
-04	150	100		67	Н16-6г	Круг 16 ГОСТ 2590-88 Ст.3 ГОСТ 535-88	0,410
-05	180	110		80			0,480
-06	242	150	75	110	Н20-6г	Круг 20 ГОСТ 2590-88 Ст.3 ГОСТ 535-88	1,130
-07	298	175		157			1,270

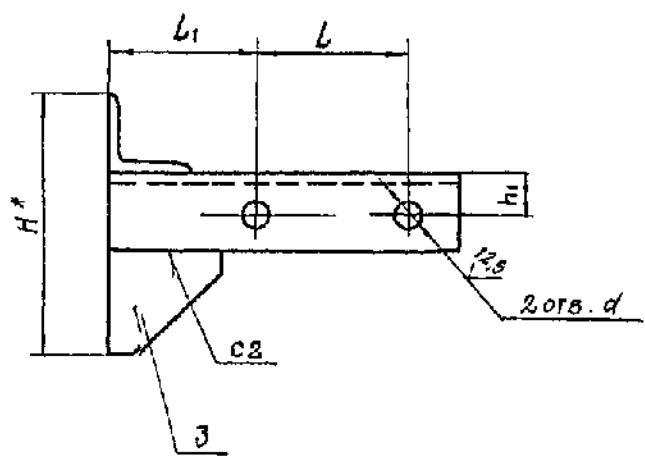
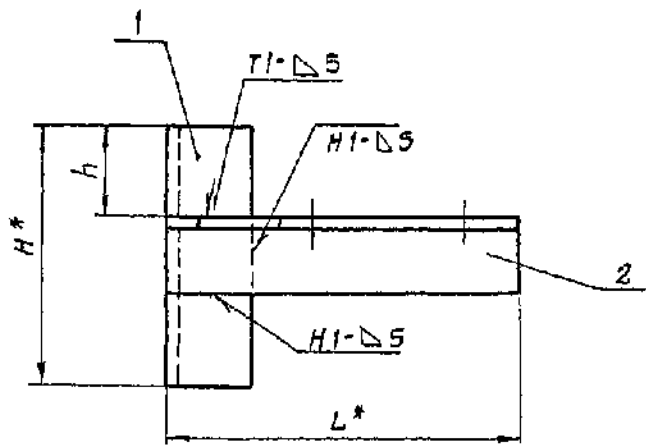
1* РАЗМЕР ДЛЯ СПРАВОК
2. h₁₄; ± $\frac{t_2}{2}$

А14Б.568.001				ЛИСТ	МАССА	МАСШТАБ
КОМУТ				И	СМ	ТАБЛ.
СМ. ТАБЛ				ЛИСТ	ЛИСТОВ	1
				САПТЕХНИПРОЕКТ		

КОПИРОВАЛ 25206-05 19 ФОРМАТ А4

A145 568.010CB

СЕРИЯ 5.900. -7 ВЫПУСК 4



ОБОЗНАЧЕНИЕ	РАЗМЕРЫ, мм							МАССА, кг
	L*	L	L1	H*	h	h1	d	
A145 568.010	160	70	65	122	43	20	12	0,6
- 01	190	90	75					0,7
- 02	210	106	77	150	50	30	14	1,4
- 03	225	122	79					1,5
- 04	260	150	80	225	75	45	18	2,9

- 1.* РАЗМЕРЫ ДЛЯ СПРАВОК.
2. H14; $\pm \frac{\pm 2}{2}$
3. СВАРНЫЕ ШВЫ ПО ГОСТ 5264-80.

ИЗМЕНЕНИЯ И ДАТА ВВЕДЕНИЯ В СИЛУ ИЛИ ОТМЕНА ПРАВИЛА ДАТА

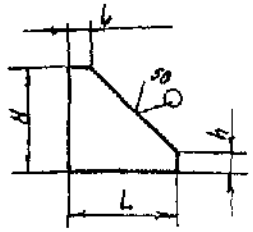
				A145 568.010CB				
ИЗМ.	ЛИСТ	№ ДОКУМ.	ГОД	ДАТА	КРОИШТЕЙН	ЛИСТ	МАССА	НАШТАТ
РАЗР.	БЕЛЯВСКАЯ	6001				И	СН. ТАБЛ.	—
ПРОВ.	КРУПНИК					ЛИСТ	ЛИСТОВ	1
НАЧ. ГР.	КРУПНИК				САНТЕХНИПРОЕКТ			
ГЛАВ. СПЕЦ.								
И. ПОДП.	ЛЕНТЕС							
УТВ.	СПИВАК							

КОПИРОВАЛ 25206-05 20 ФОРМАТ А3

Серия 5.900 -7 выпуск 4

АИБ 569.001

(1/1)



Обозначение	Размеры, мм				Материал	Масса, кг
	H	h	L	l		
А14Б 569.001	50		50		Лист 5 ГОСТ 19903-74	0,06
-01	75	10±0,15	75	10±0,15	Ст.3 ГОСТ 14637-89	0,13
-02	40		60		Лист 8 ГОСТ 19903-74	0,14
-03	50		75		Ст.3 ГОСТ 14637-89	0,16
-04	100		25			0,05
-05	130		33			0,08
-06	160		40		Лист 4 ГОСТ 19903-74	0,13
-07	200	15±0,15	50	3±0,15	Ст.3 ГОСТ 14637-89	0,18
-08	250		63			0,3
-09	300		75		Лист 6 ГОСТ 19903-74	0,5
-10	400		100		Ст.3 ГОСТ 14637-89	1,4
-11	500		125		Лист 8 ГОСТ 19903-74	2,1

Независимые предельные отклонения размеров h/l4

А14Б 569.001

Косынка

См. таблицу

Лист	Масса	Масштаб
И	см. табл.	—
Лист	Листов	

САМТЕХНИПРОЕКТ

Формат А 4

Изм. №, Подп. и Дата, Объем, Имя, №, Дата, Подп. и Дата

Изм. №	Подп. и Дата	Обозначение	Наименование	Кол. на уровень А14Б 569.010-			Примечание
				-01	-02	-03	
44		А14Б 569.010 СБ	Документация				
45		А14Б 569.001 -05	Сборочный чертёж				
			Детали				
46		-12	Поперечная	1	1		
47		-13	Поперечная		2		
48		-01	Поперечная	1			
49		-02	Поперечная		1		
50		-03	Поперечная			1	

252.06-05 23

АИБ 569.010		САМТЕХНИПРОЕКТ
Косынки		Формат А 4
И	Лист	Листов
И	Лист	Листов

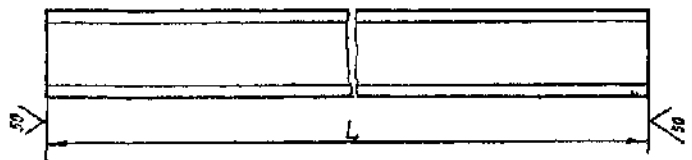
100695 9714

✓(✓)

ВЫПУСК 4

СЕРИЯ 5.900 - 7

ИЗМ. № ПОЛН. ПОДП. И ДАТА
ИЗМ. № ЧАСТ. ПОДП. И ДАТА
ИЗМ. № ВЗН. № ВЗН. ПОДП. И ДАТА



Продолжение

Обозначение	L, мм	МАТЕРИАЛ	МАССА, кг
A 145 569 001	510-1,75	ШВЕЛЛЕР В ГОСТ 8240-89 Ст 3 ГОСТ 535-88	3,6
-01	540-1,75		3,8
-02	600-1,75	ШВЕЛЛЕР 12 ГОСТ 8240-89 Ст 3 ГОСТ 535-88	6,2
-03	670-2,0	ШВЕЛЛЕР 16 ГОСТ 8240-89 Ст 3 ГОСТ 535-88	9,5
-04	540-1,75	ШВЕЛЛЕР В ГОСТ 8240-89 Ст 3 ГОСТ 535-88	3,8
-05	550-1,75	ШВЕЛЛЕР В ГОСТ 8240-89 Ст 3 ГОСТ 535-88	3,9
-06	625-2,0	ШВЕЛЛЕР 14а ГОСТ 8240-89 Ст 3 ГОСТ 535-88	8,4
-07	945-2,3	ШВЕЛЛЕР В ГОСТ 8240-89 Ст 3 ГОСТ 535-88	6,7
-08	1005-2,6	ШВЕЛЛЕР 10 ГОСТ 8240-89 Ст 3 ГОСТ 535-88	8,6
-09	1130-2,6	ШВЕЛЛЕР 14 ГОСТ 8240-89 Ст 3 ГОСТ 535-88	13,6
-10	1205-2,6	ШВЕЛЛЕР 16а ГОСТ 8240-89 Ст 3 ГОСТ 535-88	18,4
-11	675-2,0	ШВЕЛЛЕР В ГОСТ 8240-89 Ст 3 ГОСТ 535-88	4,8
-12	705-2,0	ШВЕЛЛЕР В ГОСТ 8240-89 Ст 3 ГОСТ 535-88	5,0
-13	735-2,0	ШВЕЛЛЕР 10 ГОСТ 8240-89 Ст 3 ГОСТ 535-88	6,3
-14	795-2,0	ШВЕЛЛЕР 14 ГОСТ 8240-89 Ст 3 ГОСТ 535-88	8,8
-15	765-2,0	ШВЕЛЛЕР 18 ГОСТ 8240-89 Ст 3 ГОСТ 535-88	7,9
-16	825-2,3	ШВЕЛЛЕР 14а ГОСТ 8240-89 Ст 3 ГОСТ 535-88	10,9
-17	810-2,3	ШВЕЛЛЕР 14 ГОСТ 8240-89 Ст 3 ГОСТ 535-88	10,0
-18	850-2,3	ШВЕЛЛЕР 16а ГОСТ 8240-89 Ст 3 ГОСТ 535-88	13,0
-19	830-2,3	ШВЕЛЛЕР 10 ГОСТ 8240-89 Ст 3 ГОСТ 535-88	7,1
-20	860-2,3	ШВЕЛЛЕР 12 ГОСТ 8240-89 Ст 3 ГОСТ 535-88	8,9

Обозначение	L, мм	МАТЕРИАЛ	МАССА, кг
A 145 569 001-21	880-2,3	ШВЕЛЛЕР 12 ГОСТ 8240-89 Ст 3 ГОСТ 535-88	9,2
-22	1090-2,6	ШВЕЛЛЕР 18 ГОСТ 8240-89 Ст 3 ГОСТ 535-88	17,9
-23	810-2,3	ШВЕЛЛЕР В ГОСТ 8240-89 Ст 3 ГОСТ 535-88	5,7
-24	895-2,3	ШВЕЛЛЕР 12 ГОСТ 8240-89 Ст 3 ГОСТ 535-88	9,3
-25	915-2,3	ШВЕЛЛЕР 14 ГОСТ 8240-89 Ст 3 ГОСТ 535-88	11,3
-26	995-2,3	ШВЕЛЛЕР 18а ГОСТ 8240-89 Ст 3 ГОСТ 535-88	17,3
-27		ШВЕЛЛЕР 12 ГОСТ 8240-89 Ст 3 ГОСТ 535-88	10,3
-28	920-2,3	ШВЕЛЛЕР 14а ГОСТ 8240-89 Ст 3 ГОСТ 535-88	12,4
-29	1140-2,6	ШВЕЛЛЕР 22а ГОСТ 8240-89 Ст 3 ГОСТ 535-88	27,4
-30	910-2,3	ШВЕЛЛЕР 14 ГОСТ 8240-89 Ст 3 ГОСТ 535-88	11,2
-31	940-2,3	ШВЕЛЛЕР 16а ГОСТ 8240-89 Ст 3 ГОСТ 535-88	14,3
-32	695-2,0	ШВЕЛЛЕР В ГОСТ 8240-89 Ст 3 ГОСТ 535-88	4,9
-33	765-2,0		5,4
-34	810-2,3		5,7
-35	870-2,3	ШВЕЛЛЕР 12 ГОСТ 8240-89 Ст 3 ГОСТ 535-88	11,0
-36	440-1,05	ШВЕЛЛЕР В ГОСТ 8240-89 Ст 3 ГОСТ 535-88	3,1
-37	510-1,75		3,8
-38	560-1,75		3,9

ИЗМ. № ПОЛН. ПОДП. И ДАТА				ИЗМ. № ЧАСТ. ПОДП. И ДАТА				ИЗМ. № ВЗН. № ВЗН. ПОДП. И ДАТА			
Имя	Имя	№ докум.	ПОЛН. ДАТА	Имя	Имя	№ докум.	ПОЛН. ДАТА	Имя	Имя	№ докум.	ПОЛН. ДАТА
Рязань	БЕЛОРУССКАЯ	02/04									
Пров.	Крупный	Крупный									
Имя гр.	Крупный	Крупный									
Или спец.											
Или конгр.	ЛЕНТЭС	10									
УТВ.	СЛОВАК										

A 145 569 001

ПОПЕРЕЧНИНА

См. ТАБЛ.

ИМТ	МАССА	ИМШТАБ
И	СМ. ТАБЛ.	—
АМФ	АМОФВ	

25206-005 25 ФОРМАТ А3

Итого подл.		Выпуск и дата		Итого подл.		Выпуск и дата		Серия 5.900 - 7							Выпуск 4	
Код документа	Код	Обозначение	Наименование	Код на исполн. А14Б 570 000							Примечание					
				-	01	02	03	04	05							
			ДОКУМЕНТАЦИЯ													
43		А 14Б 570 000 СБ	СБОРОЧНЫЙ ЧЕРТЕЖ	X	X	X	X	X	X	X						
			СБОРОЧНЫЕ ЕДИНИЦЫ													
44	1	А 14Б 567 010-00	ОПОРА	1												
		- 08	ОПОРА		1											
		- 10	ОПОРА			1										
		- 11	ОПОРА				1									
		- 12	ОПОРА					1								
		- 13	ОПОРА						1							
44	2	А 14Б 570 010	КРОНШТЕЙН	1	1											
		- 01	КРОНШТЕЙН			1	1									
		- 02	КРОНШТЕЙН					1	1							

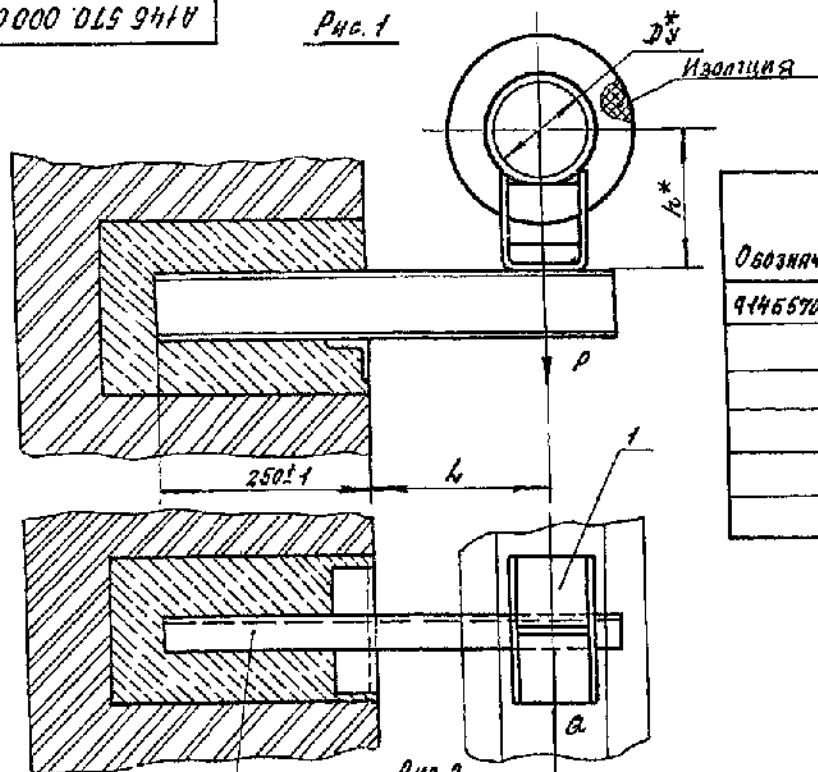
				А14Б 570 000					
ИМ. АИТ	№ ДОКУМ.	ПОДП.	ДАТА					ИМ. АИТ	№ ДОКУМ.
ИЗДАВ.	ВЕРСИЯ	ПОДП.	ДАТА					ИМ. АИТ	№ ДОКУМ.
ПРОБ.	КРИТИЧ.	ПОДП.	ДАТА					ИМ. АИТ	№ ДОКУМ.
ИЗМЕН.	КРИТИЧ.	ПОДП.	ДАТА					ИМ. АИТ	№ ДОКУМ.
ИЗМЕН.	КРИТИЧ.	ПОДП.	ДАТА					ИМ. АИТ	№ ДОКУМ.
ИЗМЕН.	КРИТИЧ.	ПОДП.	ДАТА					ИМ. АИТ	№ ДОКУМ.
ИЗМЕН.	КРИТИЧ.	ПОДП.	ДАТА					ИМ. АИТ	№ ДОКУМ.

Итого подл.		Выпуск и дата		Итого подл.		Выпуск и дата		Серия 5.900 - 7							Выпуск 4	
Код документа	Код	Обозначение	Наименование	Код на исполн. А14Б 570 010							Примечание					
				-	01	02	03	04	05	06						
			ДОКУМЕНТАЦИЯ													
43		А 14Б 570 010 СБ	СБОРОЧНЫЙ ЧЕРТЕЖ	X	X	X	X	X	X	X						
			ДЕТАЛИ													
44	1	А 14Б 567 001-05	ПОПЕРЕЧНИА	1	1		2	2								
		- 13	ПОПЕРЕЧНИА				2					2				
		- 18	ПОПЕРЕЧНИА									2				
44	2	А 14Б 569 001-04	ПОПЕРЕЧНИА	1												
		- 05	ПОПЕРЕЧНИА		1											
		- 06	ПОПЕРЕЧНИА			1										
		- 07	ПОПЕРЕЧНИА					1								
		- 08	ПОПЕРЕЧНИА						1							
		- 09	ПОПЕРЕЧНИА							1						
		- 10	ПОПЕРЕЧНИА									1				

				А14Б 570 010					
ИМ. АИТ	№ ДОКУМ.	ПОДП.	ДАТА					ИМ. АИТ	№ ДОКУМ.
ИЗДАВ.	ВЕРСИЯ	ПОДП.	ДАТА					ИМ. АИТ	№ ДОКУМ.
ПРОБ.	КРИТИЧ.	ПОДП.	ДАТА					ИМ. АИТ	№ ДОКУМ.
ИЗМЕН.	КРИТИЧ.	ПОДП.	ДАТА					ИМ. АИТ	№ ДОКУМ.
ИЗМЕН.	КРИТИЧ.	ПОДП.	ДАТА					ИМ. АИТ	№ ДОКУМ.
ИЗМЕН.	КРИТИЧ.	ПОДП.	ДАТА					ИМ. АИТ	№ ДОКУМ.
ИЗМЕН.	КРИТИЧ.	ПОДП.	ДАТА					ИМ. АИТ	№ ДОКУМ.

A146 570 000 СБ

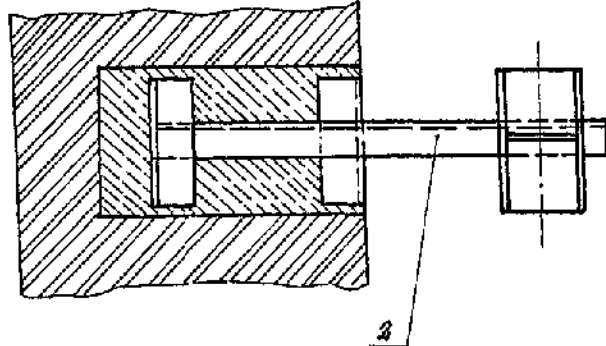
Рис. 1



Обозначение	Условный проход D*, мм	Допускаемые нагрузки, кгс		Размеры, мм		Масса, кг	
		Вертикальн.	Горизонт.	L	h*		
A146570.000	125	220	66	210±1	167	5,90	
-01					1	217	6,40
-02					150	325	97
-03	200	860	258	260±1	230	7,95	
-04					2	240	15,40
-05					2	260	15,90

Рис. 2

Остальное - см. Рис. 1



* Размеры для справок.

A146 570.000 СБ				Лист	Масса	Листов
Исполнит.	№ докум.	Дата	Дата	И	Ст.	—
Разраб.	Б. РАВЕНКО					
Проб.	КРУПНИК			Лист 1 из 1		
Изм. гр.	КРУПНИК			САНТЕХНИПРОЕКТ		
Гл. инж.	ЛЕТЕС					
И. контр.	СЛИВАК					
Упр.						

КОПИРОВАЛ 252016-05 27 ФОРМАТ А3

Выпуск 4

Серия 5.900 -7

ИЗВ. № 10/2016 Лист 1 из 1

А14Б 570 010 СБ

Выпуск 4
Серия 5.900.-7

Рис. 1

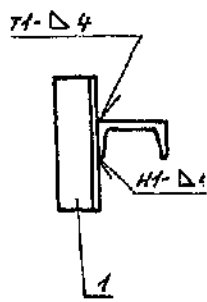
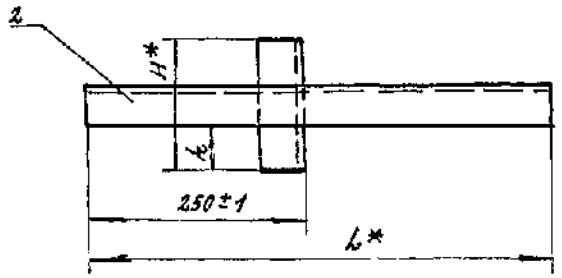
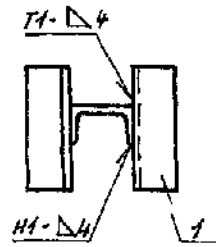
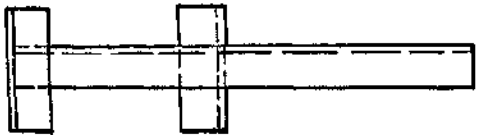


Рис. 2

ОСТАЛЬНОЕ - см. РИС. 1



Обозначение	Рис	РАЗМЕРЫ, мм			Масса, кг
		Н*	Т2	Н*	
А14Б 570 010	1	150	65-1	640	4,36
-01				550	4,43
-02	3	150	119-1	635	10,66
-03				945	7,82
-04				1005	9,72
-05				1130	15,40
-06	300	116-1	1205	20,62	

- 1. * РАЗМЕРЫ ДЛЯ СПРАВКИ.
- 2. СВАРНЫЕ ШВЫ ПО ГОСТ 5264-890.

УТВЕРЖДЕНО И ДАТА ВВОДА В ЭКСПЛУАТАЦИЮ
ПРОЕКТИРОВАН И ДАТА ВВОДА В ЭКСПЛУАТАЦИЮ
ПРОЕКТИРОВАН И ДАТА ВВОДА В ЭКСПЛУАТАЦИЮ

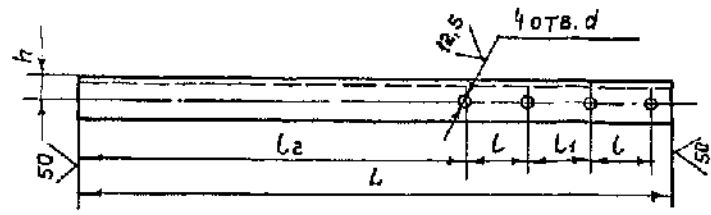
				А14Б 570.010 СБ			
ИЗДАНИЕ	№ ДОКУМЕНТА	ПОДПИСЬ	ДАТА	КРОНШТЕЙН	ЛИСТ	ИЗ ЧИСЛА	
ПРОБ.	КРУПНИК				И	СМ	ТАБЛ.
И. КОНТР.	ДЕЙТЕС				ЛИСТ	ИЗ ЧИСЛА	1
УТВ.	С. ПИВАК			САНТЕХНИПРОЕКТ			

25206-05 28 КСПИРОВАА ФОРМАТ А3

выпуск 4
Серия 5.900 -7

А14Б 571.001

(M/A)



Обозначение	РАЗМЕРЫ, мм.						МАТЕРИАЛ	Масса кг
	L	L1	L2	h	d	r		
А14Б571.001	685	70	70	445	25	12	УГОЛОК 45x4 ГОСТ 8509-86 Ст.3 ГОСТ 535-88	2,21
-01	730	190	70	455	30	12	УГОЛОК 50x5 ГОСТ 8509-86 Ст.3 ГОСТ 535-88	2,71
-02	765	106	69	457	35	12	УГОЛОК 63x5 ГОСТ 8509-86 Ст.3 ГОСТ 535-88	3,53

Неуказанные предельные отклонения размеров: h14; ± $\frac{t}{2}$.

А14Б 571.001

ИЗДАЕТ	ИЗДАЮЩИЙ	ПОДП.	ЛИСТ	И	МЯССА	МАСШТАБ
РАЗРАБ.	БЕЛАЗСКАЯ				СМ.	—
ПРОВ.	КРУШНИК				ТРЕБ.	
ИЗГ. ГР.	КРУШНИК				Лист	Листов
ГЛАВ. ИНЖ.	КРУШНИК					
И КОМП.	ЛЕАТЕС					
УТВ.	СЛЯВАК					

КОПИРОВАЛ:

ФОРМАТ А4

Обозначение	Наименование	Кол. на испол. А14Б 571.000	Кол. на испол. А14Б 571.000		Примечание
			01	02 03	
А14Б 571.000СБ	НАИМЕНОВАНИЕ ДОКУМЕНТАЦИЯ				
	СБОРОЧНЫЙ ЧЕРТЕЖ				
	СБОРОЧНЫЕ ЕДИНИЦЫ				
1	ОПОРА	1			
-01	ОПОРА	1			
-02	ОПОРА	1			
-03	ОПОРА	1			
	ДЕТАЛИ				
2	ПОПЕРЕЧНИНА	1	1		
-15	ПОПЕРЕЧНИНА	1	1		

А14Б 571.000

КОПИРОВАЛ	ИЗДАЮЩИЙ	ПОДП.	ЛИСТ	И	МЯССА	МАСШТАБ
РАЗРАБ.	БЕЛАЗСКАЯ				СМ.	—
ПРОВ.	КРУШНИК				ТРЕБ.	
ИЗГ. ГР.	КРУШНИК				Лист	Листов
ГЛАВ. ИНЖ.	КРУШНИК					
И КОМП.	ЛЕАТЕС					
УТВ.	СЛЯВАК					

ОПРА ПОДВИЖНАЯ
АВУХРЯДНАЯ.

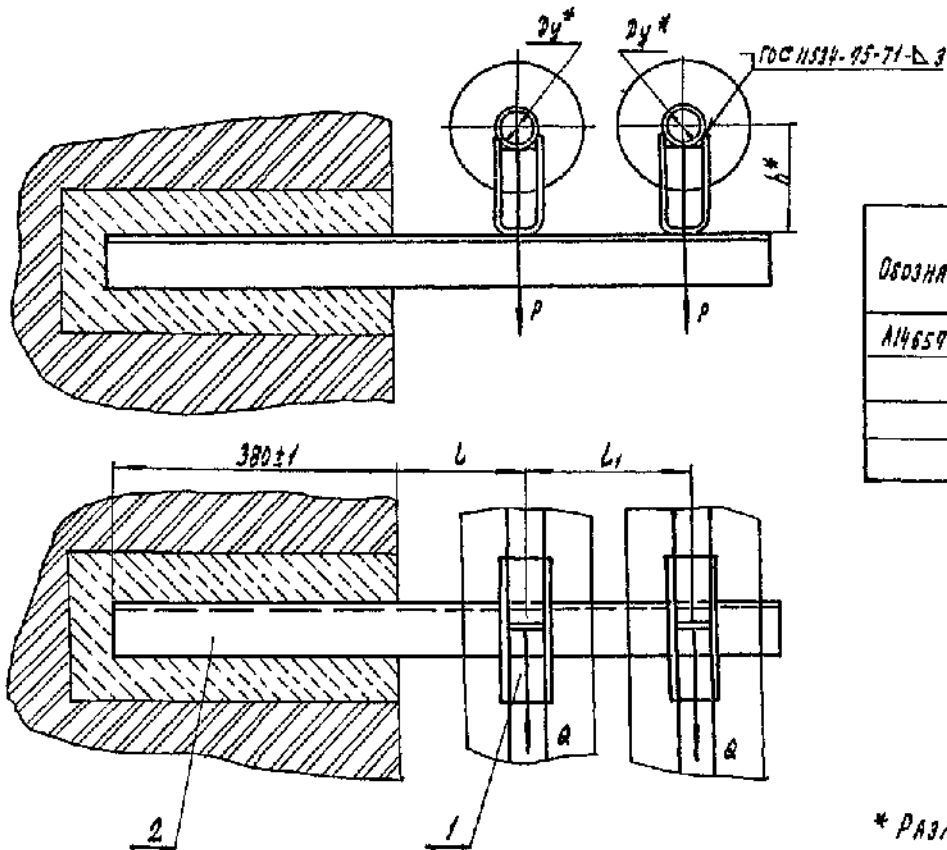
САНТЕХНИПРОЕКТ
ФОРМАТ А4

А14Б 572.000 СБ

ВЫПУСК 4

СЕРИЯ 5.900-7

СЗМ ЛНСТ
ИЗМ ЛНСТ
РАЗРАБ.
ПРОБ.
НАЧ. ГР.
И. КОНТ.
УТВ.



ОБОЗНАЧЕНИЕ	УСЛОВНЫЙ ПРОХОД Dy^* , мм	ДОПУСКАЕМЫЕ НАГРУЗКИ, МГС		РАЗМЕРЫ, мм			МАССА, кг
		ВЕРТ. П	ГОРИЗ. В1	L	L1	h*	
А14Б572.000	50	51	1,5	150±1	245±1	129	5,48
-01						179	7,42
-02	65	78	2,3	180±1	270±1	128	7,38
-03						168	8,10

* РАЗМЕРЫ ДЛЯ СПРАВОК.

				А14Б 572.000 СБ			
ИЗМ ЛНСТ	№ ДОКУМ.	ПОДП.	ДАТА	Опора подвижная		ЛНСТ	МАССА
РАЗРАБ.	БЕЛЫСКИЙ	СЗМ		двухрядная		И	СМ.
ПРОБ.	КОУЛИНИ	СЗМ					7850.
НАЧ. ГР.	КАУЛНИК	СЗМ				ЛНСТ	ЛНСТОВ
И. КОНТ.	ЛЕАТЕС	СЗМ				САМТЕХНИПРОЕКТ	
УТВ.	СЛИБАК	СЗМ					

КОПИРОВАЛ: 25.206-05 32 ФОРМАТ А3

ИЗМ. № 001		ПОДП. И ДАТА		ИЗМ. № 001		ПОДП. И ДАТА		Серия 5.9007		Выпуск 4	
Код	Зона	Подп.	Обозначение	Наименование	Код. на исполн. А14Б 573.000		—		Примечание		
					01	02					
				ДОКУМЕНТАЦИЯ							
02			А14Б 573.000 СБ	СВОБОДНЫЙ ЧЕРТЕЖ	X	X	X	X			
				СВОБОДНЫЕ ЕДИНИЦЫ							
01	1		А14Б 573.010	КРОШТЕЙН	1						
			— 01	КРОШТЕЙН	1						
			— 02	КРОШТЕЙН	1						
				ДЕТАЛИ							
02	2		А14Б 565.001	ХОМУТ	2						
			— 01	ХОМУТ	2						
			— 02	ХОМУТ	2						

ИЗМ. № 001		ПОДП. И ДАТА		ИЗМ. № 001		ПОДП. И ДАТА		А14Б 573.000		ОПОРА ПОДОШВАЯ		ОПТ. ЛИСТ ЛИСТОВ	
										ДУХОВНАЯ		САМ. ЕДИН. ПРОБ.	
												1 1 2	

ИЗМ. № 001		ПОДП. И ДАТА		ИЗМ. № 001		ПОДП. И ДАТА		Серия 5.9007		Выпуск 4	
Код	Зона	Подп.	Обозначение	Наименование	Код. на исполн. А14Б 573.000		—		Примечание		
					01	02					
01	3		А14Б 565.002	ПОДУШКА	2						
			— 01	ПОДУШКА	2						
			— 02	ПОДУШКА	2						
				СТАНДАРТНЫЕ ЖЕЛЕЗЫ							
				ТАЙМ ГОСТ 5815-90							
	4			М10 - В.5	8						
				М12 - В.5	8	8					

ИЗМ. № 001		ПОДП. И ДАТА		ИЗМ. № 001		ПОДП. И ДАТА		А14Б 573.000		ОПОРА ПОДОШВАЯ		ОПТ. ЛИСТ ЛИСТОВ	
										ДУХОВНАЯ		САМ. ЕДИН. ПРОБ.	
												1 1 2	

ИЗМ. ИЛИ ДОП. ПОД. И ДАТА		КОЛ. ИЛИ ДОП. КОЛ. ИЛИ ДОП. И ДАТА		СЕРИЯ 5.900-7		ВЫПУСК 4							
ИЗМ. ИЛИ ДОП.	КОЛ.	ОБОЗНАЧЕНИЕ	НАИМЕНОВАНИЕ	КОЛ. НА ИСПОЛН. А14Б 574 000-								ПРИМЕЧАНИЕ	
				01	02	03	04	05	06	07	08		
			ДЕТАЛИ										
ИЗ	2	А14Б 566.001-03	Хомут	2	1	1	1						
		-04	Хомут					2	1	1			
		-05	Хомут								2	1	
	3	-04	Хомут	1									
		-05	Хомут			1		1					
		-06	Хомут				1		1		1		
ИЗ	4	А14Б 508.002-03	Подушка	2	1	1	1						
		-04	Подушка					2	1	1			
		-05	Подушка								2	1	
	5	-04	Подушка	1									
		-05	Подушка			1		1					
		-06	Подушка				1		1		1		
				А14Б 574.000								ИЗМТ 3	
				КОЛ. ИЛИ ДОП. КОЛ. ИЛИ ДОП. И ДАТА								КОЛ. ИЛИ ДОП. КОЛ. ИЛИ ДОП. И ДАТА	

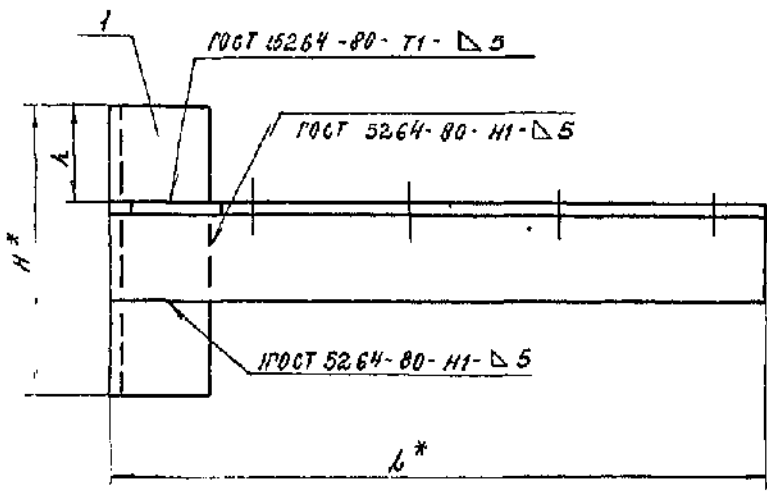
ИЗМ. ИЛИ ДОП. ПОД. И ДАТА		КОЛ. ИЛИ ДОП. КОЛ. ИЛИ ДОП. И ДАТА		СЕРИЯ 5.900-7		ВЫПУСК 4							
ИЗМ. ИЛИ ДОП.	КОЛ.	ОБОЗНАЧЕНИЕ	НАИМЕНОВАНИЕ	КОЛ. НА ИСПОЛН. А14Б 574 000-								ПРИМЕЧАНИЕ	
				01	02	03	04	05	06	07	08		
			СТАНДАРТНЫЕ ИЗДЕЛИЯ										
			ГОЛКЫ ГОСТ 8815-70										
	6		М10-БН.5	8	4	4	4						
			М16-БН.5					8	4	4	8	4	
	7		М16-БН.5	4	4			4					
			М20-БН.4			4			4		4		
			ШАЙБЫ ГОСТ 10906-78										
	8		М10.04	4	2	2	2						
			М16.04					4	2	2	4	2	
	9		М16.04	2	2			2					
			М20.04			2			2		2		
				А14Б 574.000								ИЗМТ 3	
				КОЛ. ИЛИ ДОП. КОЛ. ИЛИ ДОП. И ДАТА								КОЛ. ИЛИ ДОП. КОЛ. ИЛИ ДОП. И ДАТА	

А146 573.010 СБ

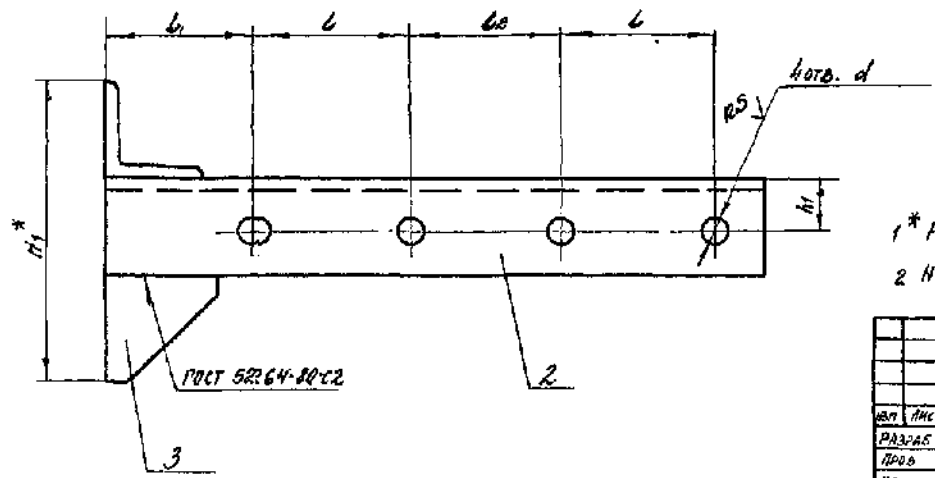
высоты 4

СЕРИЯ 5.900-7

ИЗДАТЕЛЬСТВО, МОДЕЛЬ И АЛФАВ. БЕЛЫЙ КИТАЙСКИЙ ЧЕРНЫЙ ЦВЕТНЫЙ ПЕРИМЕТР



ОБОЗНАЧЕНИЕ	РАЗМЕРЫ, мм									Масса, кг
	h*	L	L ₁	L ₂	H*	H ₁ *	h	h ₁	d	
А146 573.010	300	70	65	70	135	140	45	25	12	1,2
-01	350	90	75		150	150	50	30	14	1,9
-02	385	100	77	69	189	201	63	36		2,9



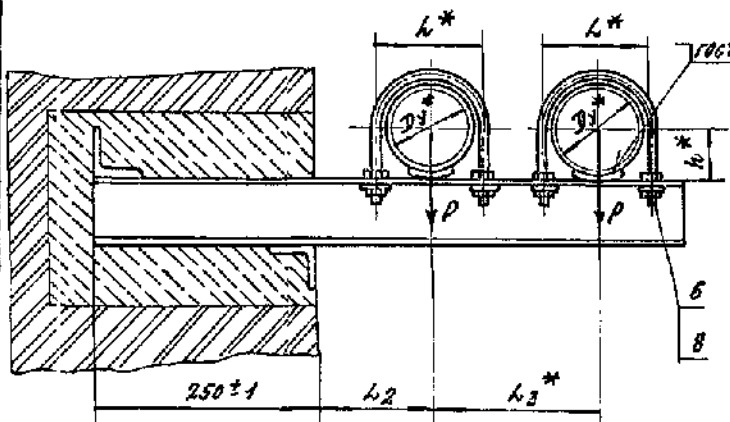
1* РАЗМЕРЫ ДЛЯ СРАВКИ
 2 Н14; ± $\frac{L_2}{2}$.

				А146 573.010 СБ			
ИЗД. ЛИСТ	№ ВЕРСИИ	ПОДП.	ДАТА	КРОНШТЕЙН	АНТ	МАССА	НАЗНАЧ.
РАЗРАБ.	БЕЛОРУССКАЯ	СР-7			Н	СМ	ТАБЛ.
ПРОБ.	КОУЛТИНС	КО			АНТОВ		
РАСЧ. ПО	КОУЛТИНС	КО			АНТОВ		
Н. КОУЛТИНС	КОУЛТИНС	КО		САНИТЕХПРОЕКТ			
УТВ.	КОУЛТИНС	КО					

КОРПУС 25206-05 37 ФОРМАТ А3

А146 574.000СБ

Рис. 1



Обозначение	Рис.	Условный проход, мм		Допускаемые нагрузки, кгс				Размеры, мм						Масса, кг
		Dy*	Dy1*	Вертикал		Горизонт		L*	L1*	L2	L3*	h*	h1*	
				P	P1	Q	Q1							
А146 574 000	1	—	—	—	—	—	—	—	140	195	—	—	7,00	
-01	2	100	125	120	175	36	52	122	150	155	210	57	70	7,90
-02		150	—	266	—	80	—	—	180	170	225	—	80	9,31
-03		200	—	590	—	177	—	—	242	210	255	—	113	12,75
-04	1	—	—	—	—	—	—	—	155	225	—	—	9,85	
-05	2	125	—	175	—	52	—	150	—	—	240	70	—	—
-06		150	—	266	—	80	—	—	180	170	240	—	80	12,00
-08		200	—	590	—	177	—	—	242	210	270	—	113	16,63
-07	1	150	—	266	—	80	—	180	—	170	270	83	—	14,52
-08	2	200	—	590	—	177	—	—	242	210	280	—	113	19,23

Выпуск 4
Серия 5.900-7
Лист № 0001

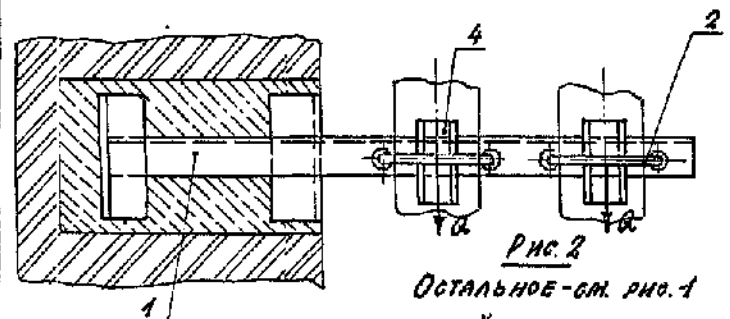
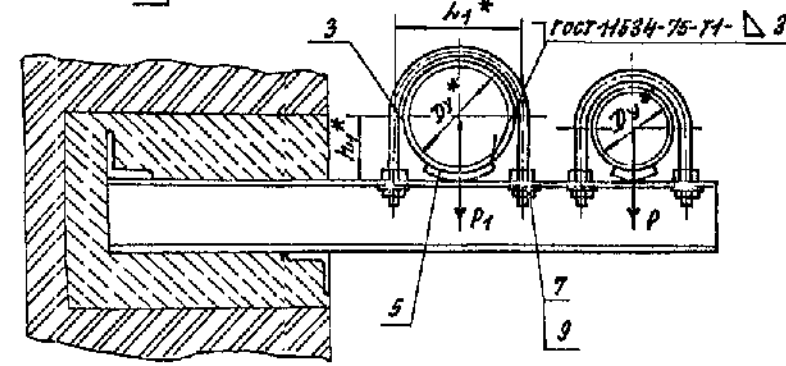


Рис. 2

Остальное - см. рис. 1

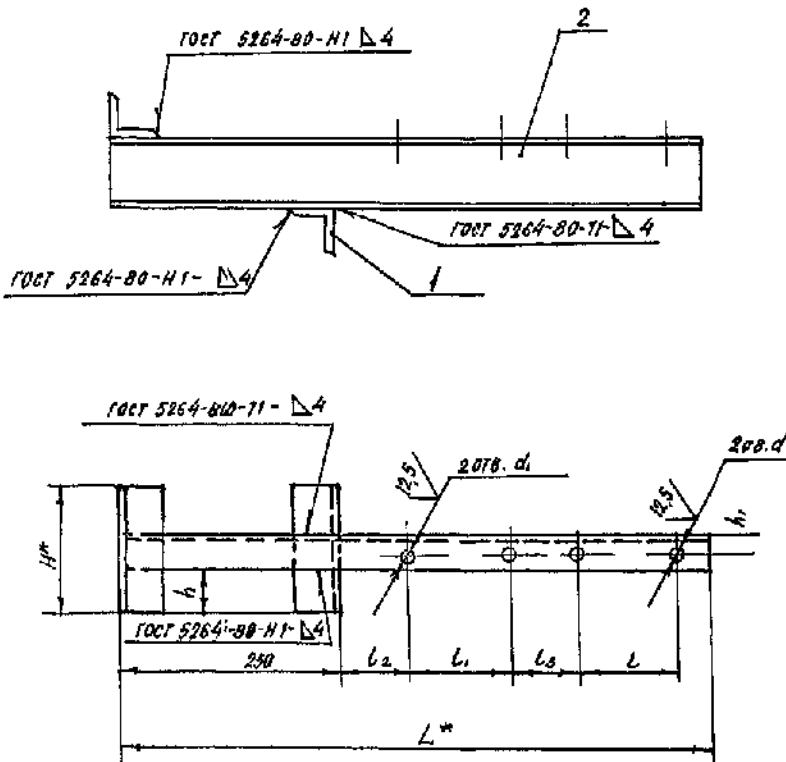


*. Размеры для справок

				А146 574.000СБ			Лист	Масса	Масштаб
Изм.	Лист	№	Деталь	Подп.	Дата	Опора подвижная двухрядная	И	Ст.	—
Разраб.	Белгородская	СЗЗМК	—	—	—		Лист	Табл.	—
Проект	Крупный	—	—	—	—		Лист	Листов	1
Нач. гр.	Крупный	—	—	—	—	С. АНТЕХНИИПРОЕКТ			
Исполн.	Лентес	—	—	—	—	Испробана: 25.06.05 38 Формат А3			
И контр.	Удв	Сливяк	—	—	—	Формат А3			

30 010 715 91W

выпуск 4
серия 5-9007



ОБОЗНАЧЕНИЕ	РАЗМЕРЫ, мм										МАССА, кг
	H*	h	h ₁	L*	L	l ₁	l ₂	l ₃	d	d ₁	
A146 574.010				675		122	79	73		14	5,87
-01	150	55	25	705	122	150	80	74	14	18	6,12
-02		52	30	735		180					7,43
-03	300	121	35	795		242	79	73		22	9,90
-04	160	52	30	735	150	150	80	75		18	7,43
-05	200	74		765		180					9,45
-06	300	119	35	825		242	79	74	18	22	13,13
-07	250	96		810		180	80	90		18	11,90
-08	350	141	40	850	180	242	79	69		22	15,62

1* РАЗМЕРЫ ДЛЯ СПРАВОК.
2. H14; ± $\frac{L2}{2}$

№ п/п по кат. | ПОЯС. И ДАТА | ОБЪЕМ | № ДОК. | ПОДП. | ДАТА

					A146 574.010 СБ			
ИЗМ.	АНОТ.	№ ДОК.	ПОДП.	ДАТА	КРОНШТЕЙН	АНТ	МАССА	НАЗНАЧ.
РАБОТ	БЕЛОРУССКАЯ	СЗЗ				И	СМ. ТАБЛ.	—
ПРОБ	КРУПНЫЕ					АНТОТ АНТОТОВ 1		
НАЧ. ГР.	КРУПНЫЕ					САНТЕХНИПРОЕКТ		
ТА СПЕЦ.								
И КОНТР.	ЛЕНТЭС							
УТВ.	СПЕЦБЛ							

25206-05 40 ФОРМАТ А3

ИЗМ. №		ИЗМЕНЕНИЯ	ИЗМЕНЕНИЯ	СЕРИЯ 5.900-Т		ВЫПУСК 4								
ИЗМ. №	ИЗМЕНЕНИЯ	НАИМЕНОВАНИЕ	КОД НА ИСХОДН. А 145 575 000 -	КОД НА ИСХОДН. А 145 575 000 -								ПРИМЕЧАНИЕ		
				01	02	03	04	05	06	07	08		09	
		А 145 575 000 СБ	ОБОРОЧНЫЙ ЧЕРТЕЖ											
			ОБОРОТНЫЕ ЕДИНИЦЫ											
1	1	А 145 575 010 - 04	ОПОРА	1	1	1	1	1	2					
		-05	ОПОРА	1	1	1	1	1	2					
2		-06	ОПОРА	1										
		-07	ОПОРА	1										
		-08	ОПОРА		1									
		-09	ОПОРА			1								
		-10	ОПОРА				1							
		-11	ОПОРА					1						
		-12	ОПОРА						1					

Исполнения 10...19 - см. лист 3		20...25 - см. лист 4		А 145 575 000		ОПОРА ПЛАВЯЩАЯ		ДОУХРАДНАЯ		САНТЕХНИКПРОЕКТ	
ИЗМ. №	ИЗМЕНЕНИЯ	ИЗМЕНЕНИЯ	ИЗМЕНЕНИЯ	ИЗМЕНЕНИЯ	ИЗМЕНЕНИЯ	ИЗМЕНЕНИЯ	ИЗМЕНЕНИЯ	ИЗМЕНЕНИЯ	ИЗМЕНЕНИЯ	ИЗМЕНЕНИЯ	ИЗМЕНЕНИЯ

ИЗМ. №		ИЗМЕНЕНИЯ	ИЗМЕНЕНИЯ	СЕРИЯ 5.900-Т		ВЫПУСК 4								
ИЗМ. №	ИЗМЕНЕНИЯ	НАИМЕНОВАНИЕ	КОД НА ИСХОДН. А 145 575 000 -	КОД НА ИСХОДН. А 145 575 000 -								ПРИМЕЧАНИЕ		
				01	02	03	04	05	06	07	08		09	
2	2	А 145 575 010 - 13	ОПОРА											
3	3	А 145 575 010	КРОШТЕЙН	1	1									
		-01	КРОШТЕЙН			1	1							
		-02	КРОШТЕЙН				1	1						
		-03	КРОШТЕЙН					1	1					
		-04	КРОШТЕЙН							1	1			

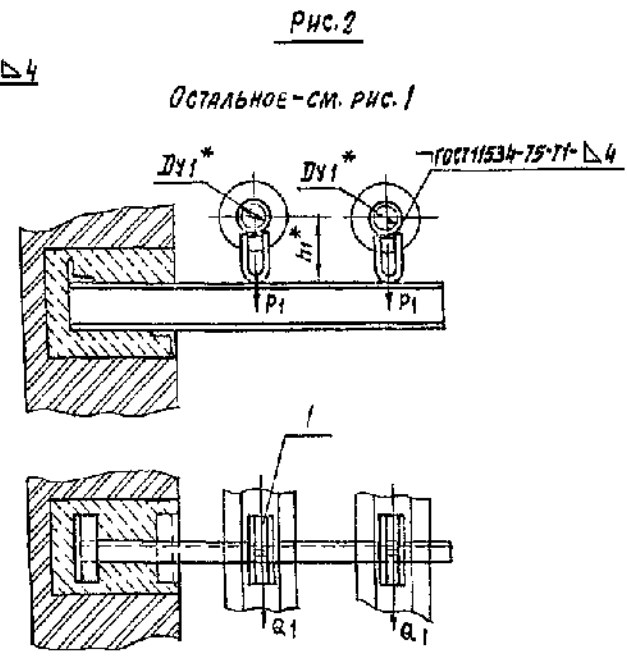
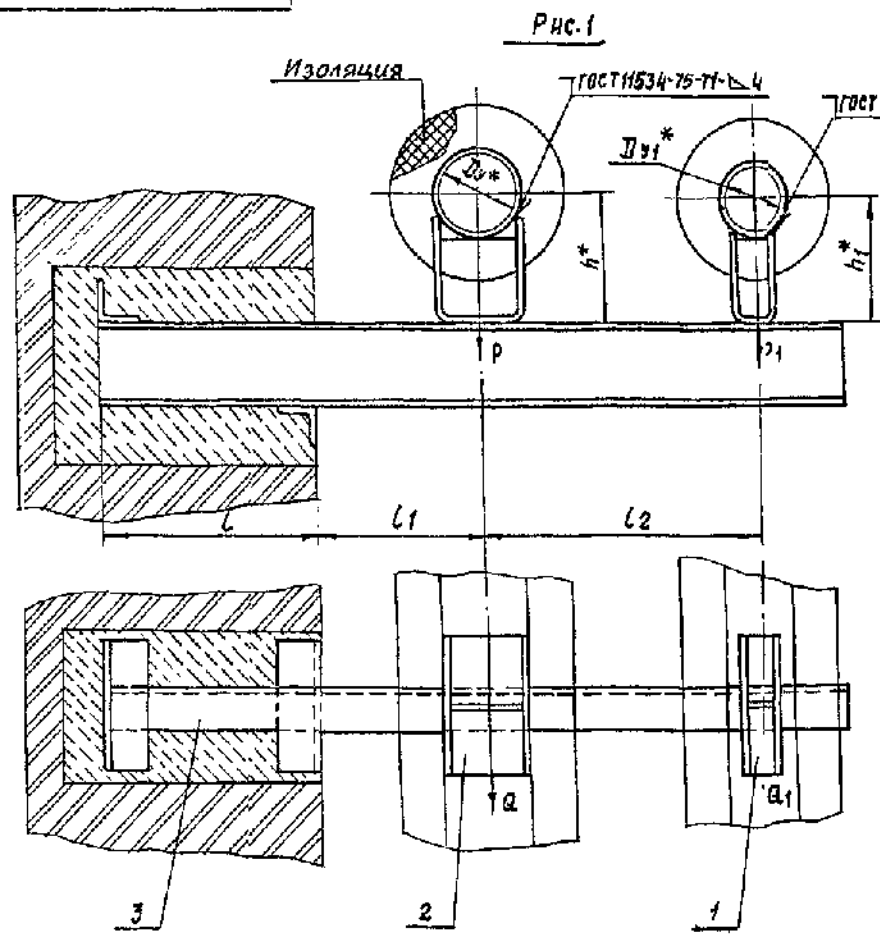
Исполнения 10...19 - см. лист 3		20...25 - см. лист 4		А 145 575 000		ОПОРА ПЛАВЯЩАЯ		ДОУХРАДНАЯ		САНТЕХНИКПРОЕКТ	
ИЗМ. №	ИЗМЕНЕНИЯ	ИЗМЕНЕНИЯ	ИЗМЕНЕНИЯ	ИЗМЕНЕНИЯ	ИЗМЕНЕНИЯ	ИЗМЕНЕНИЯ	ИЗМЕНЕНИЯ	ИЗМЕНЕНИЯ	ИЗМЕНЕНИЯ	ИЗМЕНЕНИЯ	ИЗМЕНЕНИЯ

А 145 575.000СБ

ВЫПУСК 4

СЕРИЯ 5.9007

ИЗМ. № ГОДА ПОДП. И ДАТА ВЗНОС. ИЛИ № ИЛИ КОМУДА ЛЮБ. ДАТА



1.* РАЗМЕРЫ ДЛЯ СПРАВОК.

2. ТАБЛИЦУ ИСПОЛНЕНИЯ - СМ. ЛИСТ 2

А 145 575.000СБ						ЛИТ.	МАСШ.	МАСШТАБ
ИЗМ.	ЛИСТ	№ ДОКУМ.	ПОДП.	ДАТА	ОПОРА ПЛАВЯЩАЯ ДВУХРЯДНАЯ	И	СМ. ТАБЛ.	-
РАЗРАБ.	БЕЛЫЙСКАЯ	Бел				ЛИСТ 1	ЛИСТОВ 2	
ПРОВ.	КРУПНЯК	Кр				САПТЕХНИПРОЕКТ		
НАЧ. ГР.	КРУПНИК	Кр						
ГЛ. СРЕД.	ЛЕЙТЕС	Лей						
Р. КОНТР.	СЛИВАК	Слив						
УТВ.								

КОПИРОВАЛ 25206-05 43 ФОРМАТ А3

A14Б 575.000 СБ

Выпуск 4.

Серия 5.900-1

ИЗВ. ВЕРСТАТ. ПОДП. И. А. ЯТА. ВЗЯМ. ИВВ. Ч. 1. ИВВ. № 4. ЧЕЛ. ПОДП. М. А. ЯТА.

Обозначение	PNC	Условный проход, мм		Допускаемые нагрузки, кгс				Размеры, мм					Масса кг
		Dу*	Dу*	Вертик.		Горизонт.		L	L1	L2	h*	h1	
				P	P1	Q	Q1						
A14Б 575.000		100		157		47		195±1	330±1	154	145	11,0	
-01										204	195	12,0	
-02		125		210		66	250±1	210±1	345±1	187	145	12,8	
-03			80		107					217	195	13,7	
-04	1					32				180	149	13,8	
-05		150		325		97		220±1	355±1	230	195	14,9	
-06										280	195	14,9	
-07		200		850		258	380±1	260±1	395±1	210	145	24,0	
-08										280	195	25,3	
-09	2							185±1	320±1		145	9,14	
-10							250±1				195	10,1	
-11		125	100	220	157	66	47	210±1	355±1	167	154	13,9	
-12	1							220±1	365±1	217	204	14,9	
		150		325		97				180	154	16,7	

Продолжение

Обозначение	PNC	Условный проход, мм		Допускаемые нагрузки, кгс				Размеры, мм					Масса кг
		Dу*	Dу*	Вертик.		Горизонт.		L*	L1	L2	h*	h1	
				P	P1	Q	Q1						
A14Б 575.000-13		150		325		97		2250	220±1	365±1	230	204	16,8
-14	1								260±1	405±1	210	154	33,6
-15		200	100	860	157	258	47			260	204	34,9	
-16								3380	195±1	340±1		154	13,3
-17	2											204	14,3
-18											180	167	18,2
-19		150		325		97		1250	220±1	380±1	230	217	19,4
-20	1								260±1	420±1	210	167	34,0
-21		200	125	860	220	258	66	380	260±1	420±1	260	217	35,2
-22												167	16,7
-23									210±1	370±1		217	17,7
-24	2							250				100	22,5
-25			150		220		97		220±1	390±1		230	23,9

A14Б 575.000.СБ

ИЗМ	Лист	№ докум.	Подп.	Дата	Ауст
					2

Копировал 25206-05 44 формат А3

ИВ №		ПОД.	ДАТА	ВЗН	ИВ №	ПОД.	ДАТА	СЕРИЯ 5.900 - 7										ВЫПУСК 4
ИВ №	ЗОНА	ПОД.	ОБОЗНАЧЕНИЕ	НАИМЕНОВАНИЕ	КОЛ. НА ИСПОЛН. А14Б 575.010 -										ПРИМЕЧАНИЕ			
					01	02	03	04	05	06	07	08	09					
					ДОКУМЕНТАЦИЯ													
А1			А14Б 575.010 СБ	СБОРОЧНЫЙ ЧЕРТЕЖ	X	X	X	X	X	X	X	X	X	X	X			
				ДЕТАЛИ														
А1	1		А14Б 567.001 -05	ПОПЕРЕЧНИКА	2	2									2			
			-12	ПОПЕРЕЧНИКА			2				2							
			-21	ПОПЕРЕЧНИКА			2				2	2			2			
А3	2		А14Б 563.001 -19	ПОПЕРЕЧНИКА	1													
			-20	ПОПЕРЕЧНИКА		1												
			-21	ПОПЕРЕЧНИКА			1											
			-22	ПОПЕРЕЧНИКА				1										
			-23	ПОПЕРЕЧНИКА					1									
			-24	ПОПЕРЕЧНИКА						1								
			-25	ПОПЕРЕЧНИКА							1							
			-26	ПОПЕРЕЧНИКА								1						
			-27	ПОПЕРЕЧНИКА									1					
			-28	ПОПЕРЕЧНИКА										1				

А14Б 575.010

КРОШТЕЙМ

САНТЕХНИИПРОЕКТ

КОПИРОВАЛ

ФОРМАТ А4

ИВ №		ПОД.	ДАТА	ВЗН	ИВ №	ПОД.	ДАТА	СЕРИЯ 5.900 - 7												ВЫПУСК 4
ИВ №	ЗОНА	ПОД.	ОБОЗНАЧЕНИЕ	НАИМЕНОВАНИЕ	КОЛ. НА ИСПОЛН. А14Б 575.010 -												ПРИМЕЧАНИЕ			
					10	11	12													
					ДОКУМЕНТАЦИЯ															
А1			А14Б 575.010 СБ	СБОРОЧНЫЙ ЧЕРТЕЖ	X	X	X													
				ДЕТАЛИ																
А1	1		А14Б 567.001 -12	ПОПЕРЕЧНИКА	2															
			-21	ПОПЕРЕЧНИКА	2															
			-13	ПОПЕРЕЧНИКА			2													
А3	2		А14Б 569.001 -29	ПОПЕРЕЧНИКА	1															
			-30	ПОПЕРЕЧНИКА		1														
			-31	ПОПЕРЕЧНИКА			1													

А14Б 575.010

КРОШТЕЙМ

САНТЕХНИИПРОЕКТ

КОПИРОВАЛ

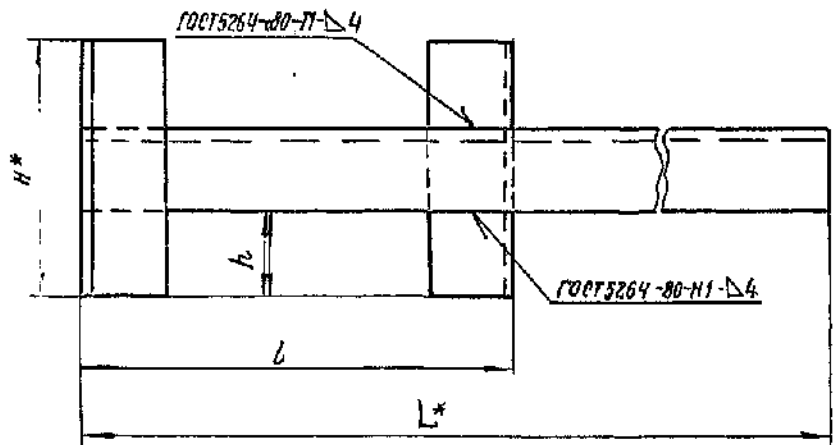
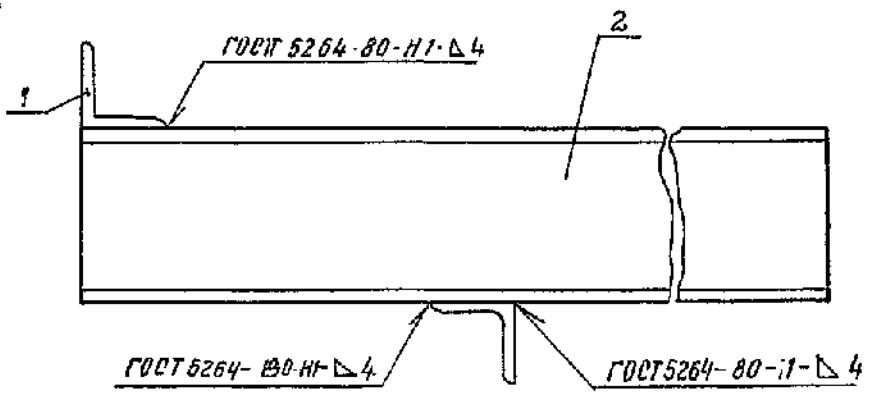
ФОРМАТ А4

Выпуск 4

Серия 5.900.-7

Лист № 0010, год изд. 1988, завод № 145, завод № 010 05

А 145 575 010 05



Обозначение	Размеры, мм				Масса, кг
	L*	L	H*	h	
А 145 575 010	830		150	52	8,24
-01	860	250		49	10,06
-02	880		200	74	10,65
-03	1090	380	250	90	19,80
-04	810		150	55	8,83
-05	825	250		74	10,80
-06	915		250	96	13,13
-07	995	380		88	19,20
-08			150	49	11,46
-09	930	250	250	94	16,30
-10	1140	380		56,5	28,90
-11	910	250	200	99	15,10
-12	940		300	117	16,56

1.* Размеры для справок
2. $\pm \frac{t_2}{2}$

А 145 575 010 05				Лист	Масса	Машштаб
Исполн.	№ докум.	Введ.	Дата	И	см. табл.	—
Разр.	Белгород	02-1				
Пров.	Крушник	В.Р.		Листов 1		
Нач. гр.	Крушник	В.Р.		Сантехнипроект		
Гл. инж.						
Н. контр.	Лентер	И.А.				
Уто.	Славяк	В.А.				

Копировал 25206-05 46 ФОРМАТ А3

ИВБ №ИВБ		Лист и дата	Взм. №ИВБ	ИВБ №ИВБ	Лист и дата	Серия 5.900 -7 выпуск 4			
ИВБ №ИВБ	Лист	ИВБ	Обозначение	Наименование	Код на ИВБ А14Б 576 000			Примечание	
					01	02	03		
				Документация					
65			A14Б 576 000 СБ	Сборочный чертеж	X	X	X		
				Сборочные единицы					
14	1		A14Б 576 010	Кронштейн	1				
			- 01	Кронштейн		1			
			- 02	Кронштейн			1		
			- 03	Кронштейн				1	
				Детали					
14	2		A14Б 566 001	Хомут	3				
			- 01	Хомут	3				

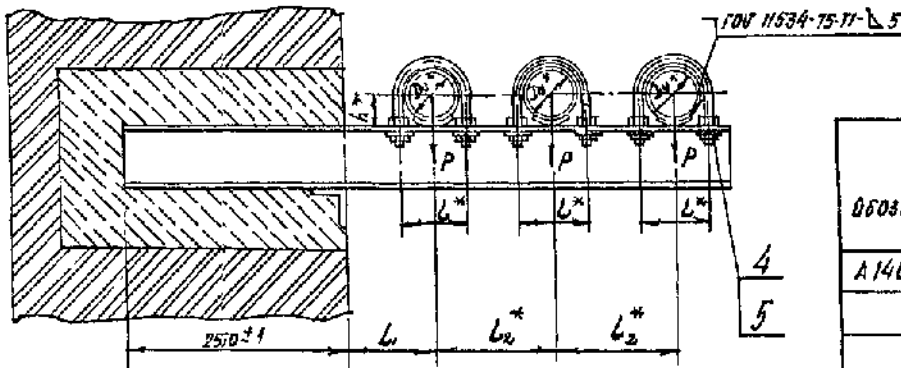
				A14Б 576 000			
ИВБ №ИВБ	Лист	ИВБ	Обозначение	Наименование	Код на ИВБ А14Б 576 000	Примечание	
				Опора подвижная			
				трехрядная			

ИВБ №ИВБ		Лист и дата	Взм. №ИВБ	ИВБ №ИВБ	Лист и дата	Серия 5.900 -7 выпуск 4			
ИВБ №ИВБ	Лист	ИВБ	Обозначение	Наименование	Код на ИВБ А14Б 576 000			Примечание	
					01	02	03		
14	2		A14Б 566 001- 02	Хомут		3			
			- 03	Хомут			3		
14	3		A14Б 566 002	Подушка	3				
			- 01	Подушка		3			
			- 02	Подушка			3		
			- 03	Подушка				3	
				Стандартные изделия					
				Гайки ГОСТ 5915-70					
				M10-ВНЗ	12				
				M12-ВНЗ		12	12	12	
				Шайбы ГОСТ 10906-98					
				10.04	6				
				12 04		6	6	6	

				A14Б 576 000			
ИВБ №ИВБ	Лист	ИВБ	Обозначение	Наименование	Код на ИВБ А14Б 576 000	Примечание	

А146 576 000 СБ

Рис. 1



ОБОЗНАЧЕНИЕ	Рис.	УСЛОВНЫЙ ПРОХОД D_y^* , мм	ДОПУСКАЕМЫЕ НАГРУЗКИ, кгс		РАЗМЕРЫ, мм				МАССА, кг
			БЕРТЯЖ.	ГОРИЗОНТ	L^*	L_1	L_2^*	H^*	
А146 576.000	1	50	40	12	70	100 ^{±1}	140	32	1,45
-01		65	56	17	90	120 ^{±1}	160	41	1,40
-02	2	50	72	22	106	130 ^{±1}	175	48	3,40
-03		100	120	36	122	140 ^{±1}	195	57	13,90

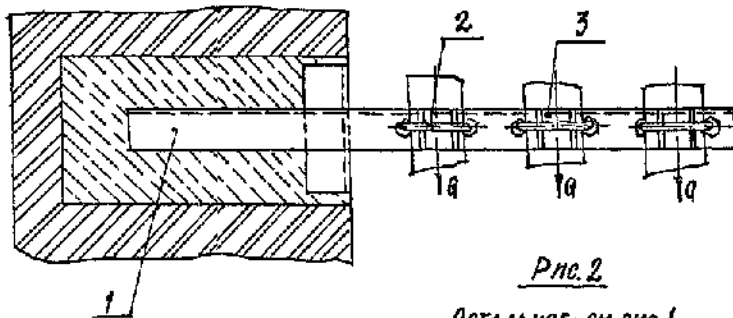
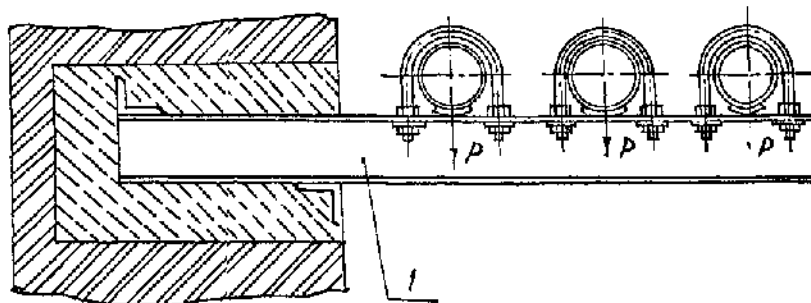


Рис. 2

ОСТАЛЬНОЕ - СМ. РИС. 1



* РАЗМЕРЫ ДЛЯ ОПРАВОК.

А146 576.000 СБ										
ИЗМ.	ИМЕТ	НЕ ДОКУМ.	ПОДП.	ДАТА	ОПОРА ПОДВИЖНАЯ ТРЕХРОДНАЯ	Лист	Масса	Масштаб		
						И	СМ. ТАБЛ.	—	Лист	Листов
ИЗМ.	ИМЕТ	НЕ ДОКУМ.	ПОДП.	ДАТА	ОПОРА ПОДВИЖНАЯ ТРЕХРОДНАЯ	Лист	Масса	Масштаб	Лист	Листов
РАЗРАБ.	БЕЛОРУССКАЯ	ОБЪЕ								
ПРОБ.	КРУПНЫЕ	ОБЪЕ								
ИЗМ. ГР.	КРУПНЫЕ	ОБЪЕ								
ТА ВВЕД.										
И КОМП.	ЛЕВТЕС	ОБЪЕ								
УТВ.	СПИВАК	ОБЪЕ								

25206-05 48 ФОРМАТ А3

СЕРИЯ 5.900 - 7

ВЫПУСК 4

Серия 5.900. -7 выпуск 4

Изм. № подл. Подп. и дата. Взам. инв. № инв. № докум. Подп. и дата.

Изм. № подл.	Подп. и дата	Взам. инв. № инв.	№ докум.	Подп.	Дата	Кол. на исполн.			Примечание
						01	02	03	
АБ			А145 576.010 СБ	СБОРОЧНЫЙ ЧЕРТЕЖ					
АБ			А145 567.001 -05	ПОПЕРЕЧИНА	1	1	2	2	
АБ			А145 569.001 -32	ПОПЕРЕЧИНА	1				
			-33	ПОПЕРЕЧИНА		1			
			-34	ПОПЕРЕЧИНА			1		
			-35	ПОПЕРЕЧИНА				1	

А145 576.010

ИЗМ. ЛИСТ	№ ДОКУМ.	ПОДП.	ДАТА
РАЗРАБ.	БЕЛЫЙСКАЯ	В.В.	
ПРОБ.	КРУПНИК	В.В.	
НАЧ. ГР.	КРУПНИК	В.В.	
И. КОМП.	ЛЕЙТЕС	В.В.	
УТВ.	СПИВАК	В.В.	

КРОНШТЕЙН

КОПИРОВАЛ ФОРМАТ А4

Изм. № подл. Подп. и дата. Взам. инв. № инв. № докум. Подп. и дата.

ИЗМ. ЛИСТ	№ ДОКУМ.	ПОДП.	ДАТА
РАЗРАБ.	БЕЛЫЙСКАЯ	В.В.	
ПРОБ.	КРУПНИК	В.В.	
НАЧ. ГР.	КРУПНИК	В.В.	
И. КОМП.	ЛЕЙТЕС	В.В.	
УТВ.	СПИВАК	В.В.	

А145 585.001

ПОПЕРЕЧИНА

СМ. ТАБЛ.

ЛИСТ	МАССА	МАШТАБ
И	СМ. ТАБЛ.	-
Лист	Листов	1

САМ ТЕХНИИПРОЕКТ

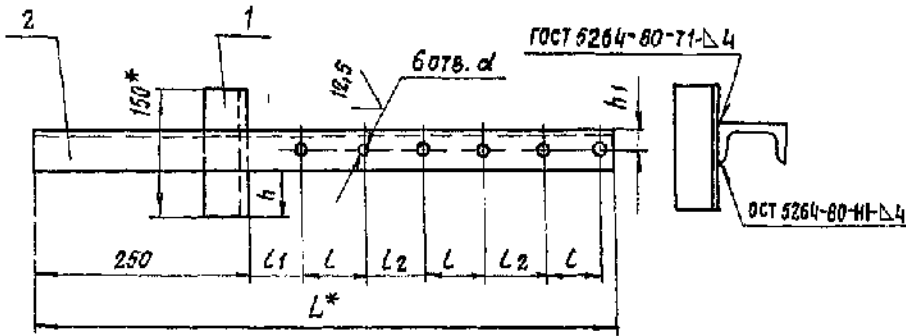
КОПИРОВАЛ 25206-05 49 ФОРМАТ А4

ОБОЗНАЧЕНИЕ	Л, мм	МАТЕРИАЛ	МАССА, кг
А145 585.001	150-10	ШВЕЛЛЕР 5 ГОСТ 8240-89 СТ.3 ГОСТ 535-88	0,72
-01		ШВЕЛЛЕР 6,5 ГОСТ 8240-89 СТ.3 ГОСТ 535-88	0,88
-02	180-10	ШВЕЛЛЕР 10 ГОСТ 8240-89 СТ.3 ГОСТ 535-88	1,54
-03	200-118		1,71
-04	750-20	ШВЕЛЛЕР 5 ГОСТ 8240-89 СТ.3 ГОСТ 535-88	3,60
-05	880-23		4,23
-06	950-23	ШВЕЛЛЕР 6,5 ГОСТ 8240-89 СТ.3 ГОСТ 535-88	5,60
-07	1100-20	ШВЕЛЛЕР 10 ГОСТ 8240-89 СТ.3 ГОСТ 535-88	9,40
-08	1200-29		10,30
-09	1300-37	ШВЕЛЛЕР 13 ГОСТ 8240-89 СТ.3 ГОСТ 535-88	19,80



А14Б 576.010СБ

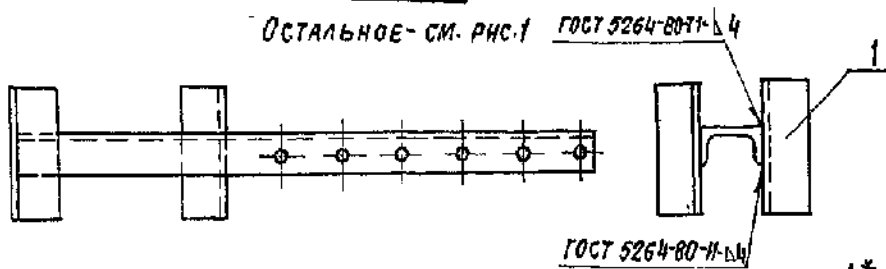
Рис. 1



ОБОЗНАЧЕНИЕ	Рис.	РАЗМЕРЫ, мм							МАССА, кг
		L*	L	L ₁	L ₂	h	h ₁	d	
А14Б 576.010	1	695	70	65	70	55	25	12	5,46
- 01		765	90	76				14	6,00
- 02	2	810	106	77	69				5,83
- 03		870	122	79	73	49	30		12,12

Рис. 2

ОСТАЛЬНОЕ - СМ. РИС. 1



1.* РАЗМЕРЫ ДЛЯ СПРАВОК
2. Н14; ± $\frac{\pm 2}{2}$

ИЗМ. № ПОДА. И. ДАТА
ИЗМ. № ПОДА. И. ДАТА
ИЗМ. № ПОДА. И. ДАТА
ИЗМ. № ПОДА. И. ДАТА

				А14Б 576.010.СБ			
ИЗМ. ЛИСТ	№ ДОКУМ.	ПОДА.	ДАТА	КРОНШТЕЙН	ЛИСТ	МАССА	МАСШТАБ
РАЗРАБ.	БЕЛАВСКАЯ				Н	СМ. ТАБЛ.	-
ПРОБ.	КРУПНИК			ЛИСТОВ 1			
НАЧ. ГР.	КРУПНИК			САИТЕХНИПРОЕКТ			
ОЛ. СПЕЦ.							
И КАПР.	ЛЕНТЭС						
УТВ.	СПИВАК						

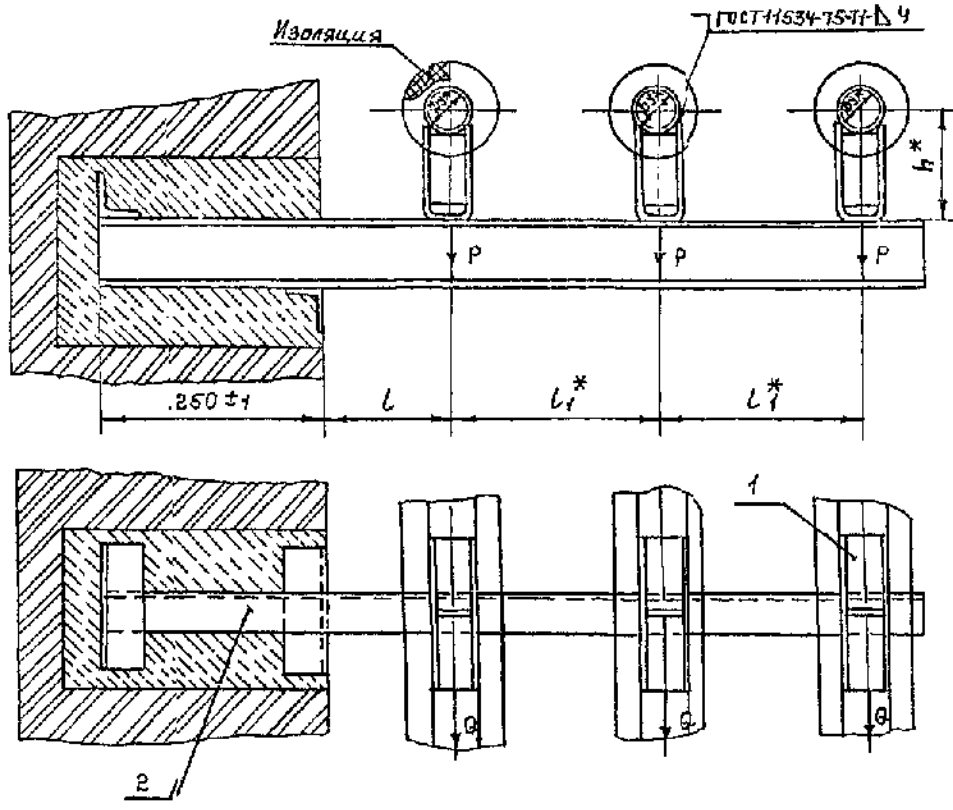
КОМПЬЮТЕР 25206-05 50 ФОРМАТ А3

А46 577.000 СБ

ВЫПУСК 4

СЕРИЯ 5.900 - 7

Име. № подл. и дата взамен. № и № экз. Подп. и дата



ОБОЗНАЧЕНИЕ	УСЛОВИЯ ПРИКЛ. ДАТ	ДОПУСКАЕМЫЕ НАГРУЗКИ, КГС		РАЗМЕРЫ, ММ			МАССА, КГ	
		ВЕРТИК. Р	ГОРИЗОНТ. Q	L	L1*	h*		
А46 577.000	50	51	15	150	245	132	11,54	
-01				182	12,80			
-02				140	13,23			
-03		65	78	23	160	270	130	14,61
-04		80	107	32	185	320	147	18,90
-05					197	20,30		
-06		100	157	47	185	340	156	25,34
-07	208				26,92			

* РАЗМЕРЫ ДЛЯ СПРАВКИ.

				А46 577.000 СБ					
ИЗМ. ИЛИ	ИЗМ. ИЛИ	ПОДП. ИЛИ	ДАТА	ОПОРА КОДВИЖНАЯ ТРЕХРАДНАЯ.			ЛИТ	МАССА	МАССИВ
РАЗРАБ.	БЕЛДВСКАЯ						И	СМ	—
ПРОВ.	ХРУДИК						ТАБЛ.		
ИЗЧ. ГР.	КРЫВНИК						ЛИСТ	ЛИСТОВ	1
И. КОНТР.	ЛЕИТЕС						ВАНТЕХНИИПРОЕКТ		
УТВ.	СИБЕЛК								

КОПИРОВАЛ: 25206-05 52 ФОРМАТ А3

СЕРИЯ 5.900 -7 ВЫПУСК 4

ФОРМАТ	ЭТАП	ПОС.	ОБОЗНАЧЕНИЕ	НАИМЕНОВАНИЕ	КОД. НА ИСХОДН. А14Б578.000			ПРИМЕЧАНИЕ
					-	01	02	
				ДОКУМЕНТАЦИЯ				
А3			А14Б 578.000 СБ	СБОРОЧНЫЙ ЧЕРТЕЖ	X	X	X	
				СБОРОЧНЫЕ ДАННЫЕ				
А4	1		А14Б 578.000	КРОШТЕЙИ	1			
			- 01	КРОШТЕЙИ		1		
			- 02	КРОШТЕЙИ			1	
				ДЕТАЛИ				
А4	2		А14Б 566.001	ХОМУТ	3			
			- 01	ХОМУТ		3		
			- 02	ХОМУТ			3	

А14Б 578.000			
ВЗМ.	ЛИСТ	ИЗ ДОКУМ.	ПОРЯД. ДАТА
РАЗРАБ.	БЕЛЫХИНА	СЕРГЕЕВ	
ОТВ.	КОЗДИНК	СЕРГЕЕВ	
ЭКЗ.	КРУДИНК	СЕРГЕЕВ	
В КОНТР.	ЛЕВУС	СЕРГЕЕВ	
УТВ.	СЕРГЕЕВ	СЕРГЕЕВ	

Опора подвижная
ТРЕХРАДНАЯ

ЛИСТ	ЛИСТ	ЛИСТОВ
В	Т	2

САИТЕХНИКПРЕИТ

ФОРМАТ	ЭТАП	ПОС.	ОБОЗНАЧЕНИЕ	НАИМЕНОВАНИЕ	КОД. НА ИСХОДН. А14Б578.000			ПРИМЕЧАНИЕ
					-	01	02	
А4	3		А14Б 566.002	ПОДУШКА	3			
			- 01	ПОДУШКА		3		
			- 02	ПОДУШКА			3	
				СТАНДАРТНЫЕ ИЗДЕЛИЯ				
				Гайки ГОСТ 5915-70				
	4			М10 - 6Н.5	12			
				М12 - 6Н.5		12	12	
				Шайбы ГОСТ 10906-78				
	5			10 02	6			
				12 02		6	6	

А14Б 578.000			
ВЗМ.	ЛИСТ	ИЗ ДОКУМ.	ПОРЯД. ДАТА

Копировать

ФОРМАТ А4

ПОЗ	ОБОЗНАЧЕНИЕ	НАИМЕНОВАНИЕ	КОЛ. НА ИСПОЛН		ПРИМЕЧАНИЕ
			01	02	
		ДОКУМЕНТАЦИЯ			
	A146 578.010 C5	СБОРОЧНЫЙ ЧЕРТЕЖ	X	X	
		ДЕТАЛИ			
А1	A146 568.001 -02	КОСЫНКА	1	1	
	-03	КОСЫНКА		1	
А2	A146 568.001 -36	ПОПЕРЕЧИНА	1		
	-37	ПОПЕРЕЧИНА		1	
	-38	ПОПЕРЕЧИНА		1	
А3	A146 578.001	КОСЫНКА	1	1	
	-01	КОСЫНКА		1	

A146 578.010			
КРОНШТЕЙН			
ИЗМ.	ЛИСТ	ЛИСТОВ	
САНТЕХНИПРОЕКТ			
ФОРМАТ А4			

ИЗМ.	ЛИСТ	ЛИСТОВ	

A146 578 001

(1/1)

ОБОЗНАЧЕНИЕ	РАЗМЕРЫ, мм		МАССА, кг
	L	H	
A146 578 001	80-0,74	150-1,0	0,43
-01	100-0,81	180-1,0	0,63

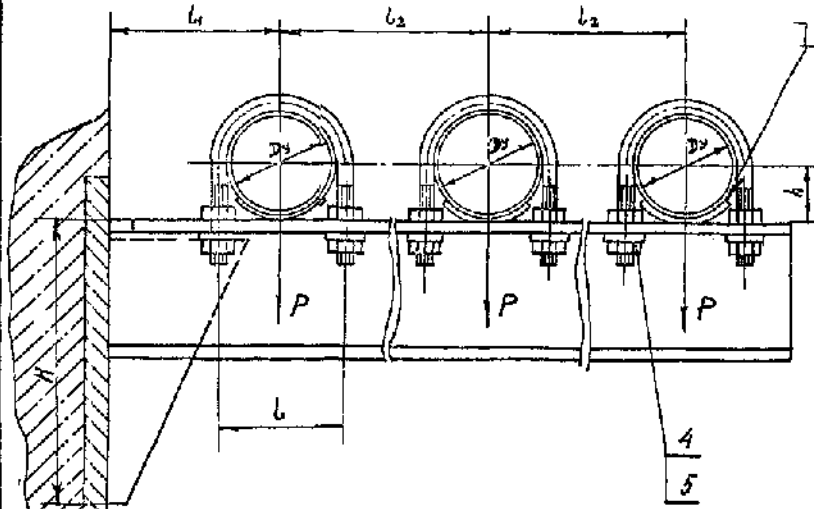
A146 578 001		
КОСЫНКА		
ИЗМ.	ЛИСТ	ЛИСТОВ
РАЗРАБ.	БЕЛАЗСКИЙ	ПОДП.
ПРОВ.	КРУПНИК	ПОДП.
И КОНТР.	ЛЕГЕС	ПОДП.
УТВ.	СЛЫВАВ	ПОДП.

Лист	8	ГОСТ 19403-74
	Ст 3	ГОСТ 14637-89
САНТЕХНИПРОЕКТ		

Копировал 25206-05 55 ФОРМАТ А4

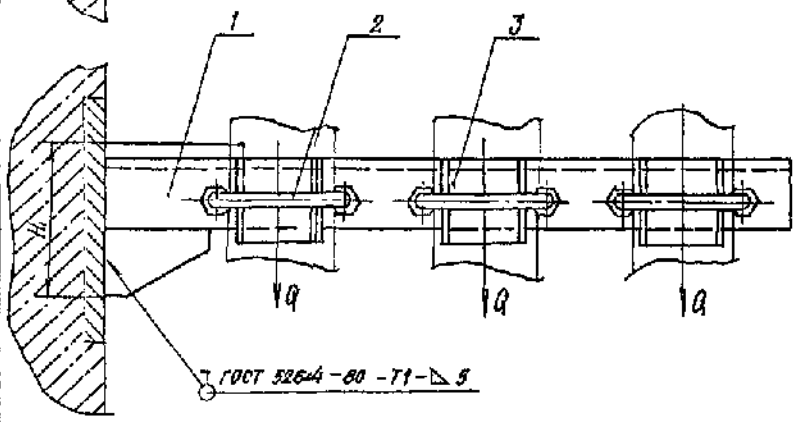
СЕРИЯ 5.900. -7
высота

A146 578 000 СБ



ГОСТ 11534 - 75 - T1 - B3

ОБОЗНАЧЕНИЕ	УСЛОВНЫЙ ПРОХОД Dy, мм	ДОПУСКАЕМЫЕ НАГРУЗКИ, кгс		РАЗМЕРЫ, мм						МАССА, кг
		P	Q	H	h	L	L1	L2		
									ВЕРТ. (P)	
A146 578 000	50	40	12	160	88	32	70	100	140	4,7
-01	65	56	17			41	90	120	160	5,8
-02	80	72	22	190	98	48	106	150	175	8,3



ГОСТ 5264 - 80 - T1 - B5

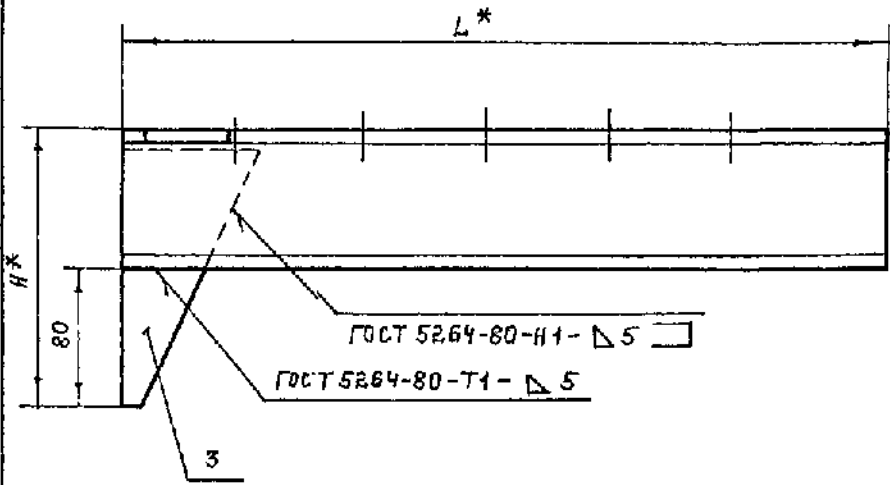
РАЗМЕРЫ ДЛЯ СПРАВОК.

				A146 578 000 СБ			
ИЗМ. №	ИЗМ. № ДОКУМ.	ПОДП.	ДАТА	ОПОРА ПОДВИЖНАЯ ТРЕХРЯНАЯ	ЛИСТ	МАССА	ЛИСТОВ
РАЗРАБ.	БЕЛОРУССКАЯ СВЯТ -				И	СМ. ТАБЛ.	—
ПРОБ.	КРИЧИНЬЕ				ЛИСТ	ЛИСТОВ	
НАЧ. ГР.	КРИЧИНЬЕ						
И СДЕЛ							
И КОНТР.	ЛЕНТЭС						
УТВ.	СЛИВАК						

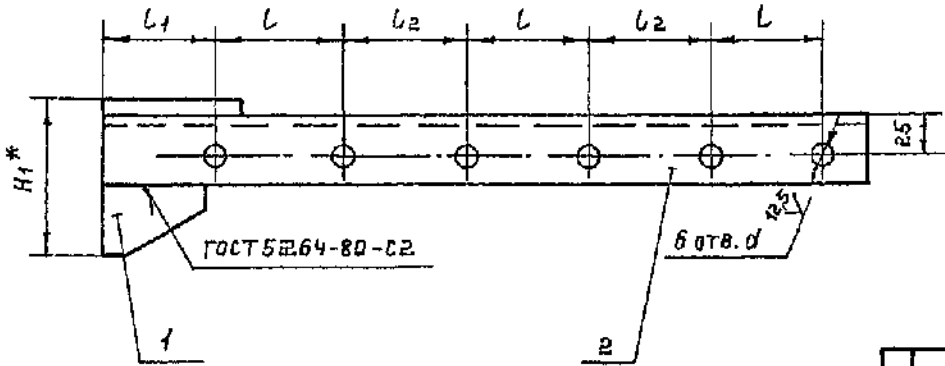
25206-05 54 ФОРМАТ А3

А146 578.010 СБ

СЕРИЯ 5.900 -7 ВЫПУСК 4



ОБОЗНАЧЕНИЕ	РАЗМЕРЫ, мм.							МАССА, кг
	L*	L	L ₁	L ₂	H*	H*	α	
А146 578.010	440	70	65	70	160	88	12	3,7
-01	510	90	75	70	160	88	14	4,4
-02	560	106	77	69	190	98	14	4,74



1.* РАЗМЕРЫ ДЛЯ СПРАВОК
2 H14; ± $\frac{t_2}{2}$

ИЗВ. № ПОДА. ПОДЛ. И ДАТА ИЗМ. № ПОДА. ПОДЛ. И ДАТА ИЗМ. № ПОДА. ПОДЛ. И ДАТА

А146 578.010 СБ										
КРОШТЕЙН						ЛИСТ		МАССА		ИЗМЕНЕНИЯ
						И	СМ.	ТАБЛ.	—	
						ЛИСТ		ЛИСТОВ		1
						САНТЕХНИПРОЕКТ				

КОМПЬЮТЕР/25206-05 56 ФОРМАТ А3

КОНТРОЛЬ		ИСП. И ДАТА	ВЗЯТ ИЛИ НЕ	ИЗМ. ИЛИ НЕ	ИСП. И ДАТА	СЕРИЯ 5.900 -7 ВЫПУСК 4								
ФОРМАТ	ЗНАК	ИЗМ.	ОБОЗНАЧЕНИЕ	НАИМЕНОВАНИЕ	КОЛ. НА ИСПОЛН. А14Б579.000							ПРИМЕЧАНИЕ		
					-	01	02	03	04	05	06		07	
				ДОКУМЕНТАЦИЯ										
A3			A14Б579.000СБ	СБОРОЧНЫЙ ЧЕРТЕЖ										
				ДЕТАЛИ										
A3	1		A14Б579.001	ТЯГА	1									
			- 01	ТЯГА		1								
			- 02	ТЯГА			1							
			- 03	ТЯГА				1						
			- 04	ТЯГА					1					
			- 05	ТЯГА						1				
			- 06	ТЯГА							1			
			- 07	ТЯГА								1		

					A14Б579.000					
ИЗМ.	ИЗМ.	ИЗМ.	ИЗМ.	ИЗМ.	ИЗМ.	ИЗМ.	ИЗМ.	ИЗМ.	ИЗМ.	ИЗМ.
ИЗМ.	ИЗМ.	ИЗМ.	ИЗМ.	ИЗМ.	ИЗМ.	ИЗМ.	ИЗМ.	ИЗМ.	ИЗМ.	ИЗМ.
					ОПОР			ИЗМ.		
					ПОДВЕСНАЯ			ИЗМ.		
								САНТЕХНИЧЕСКИЙ		
					КОПИРОВАЛ			ФОРМАТ А4		

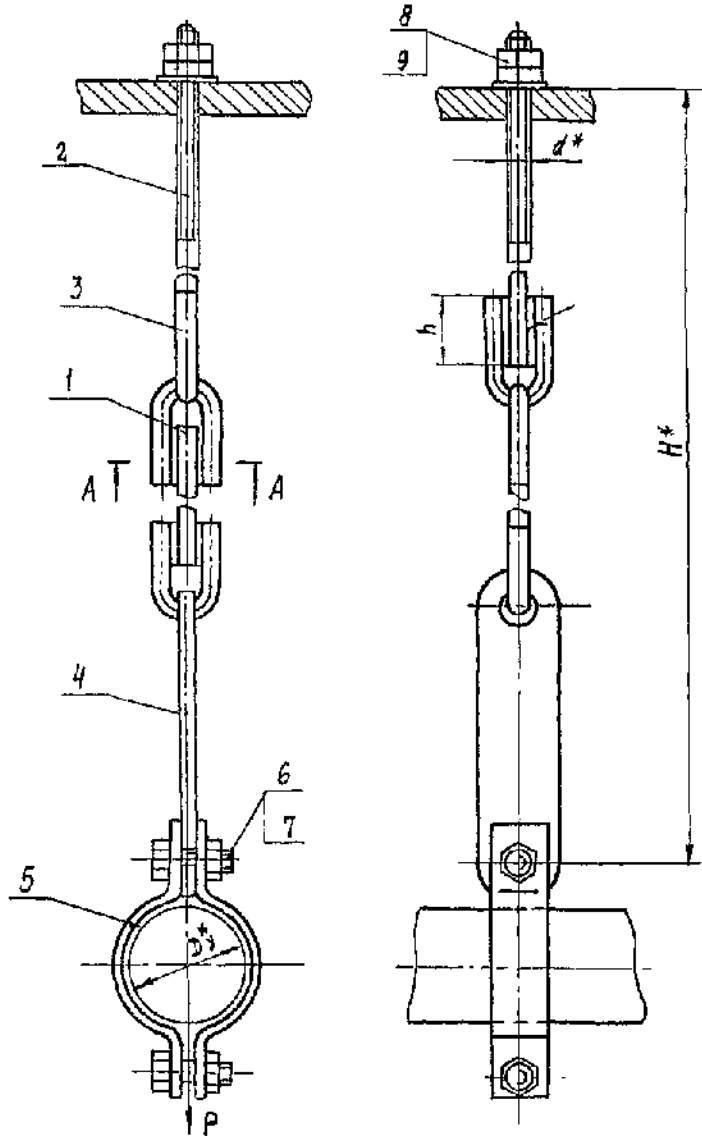
КОНТРОЛЬ		ИСП. И ДАТА	ВЗЯТ ИЛИ НЕ	ИЗМ. ИЛИ НЕ	ИСП. И ДАТА	СЕРИЯ 5.900 -7 ВЫПУСК 4								
ФОРМАТ	ЗНАК	ИЗМ.	ОБОЗНАЧЕНИЕ	НАИМЕНОВАНИЕ	КОЛ. НА ИСПОЛН. А14Б579.000							ПРИМЕЧАНИЕ		
					-	01	02	03	04	05	06		07	
A4	2		A14Б579.002	ТЯГА	1	1								
			- 01	ТЯГА			1	1						
			- 02	ТЯГА					1	1	1	1		
A4	3		A14Б579.003	УШКО	3	3								
			- 01	УШКО			3	3						
			- 02	УШКО					3	3	3	3		
A4	4		A14Б579.004	СЕРЬГА	1	1	1	1						
			- 01	СЕРЬГА					1	1	1	1		
A4	5		A14Б579.005	ПОЛУКОМУТ	2									
			- 01	ПОЛУКОМУТ		2								
			- 02	ПОЛУКОМУТ			2							
			- 03	ПОЛУКОМУТ				2						
			- 04	ПОЛУКОМУТ					2					
			- 05	ПОЛУКОМУТ						2				
			- 06	ПОЛУКОМУТ							2			
			- 07	ПОЛУКОМУТ								2		

					A14Б579.000					
ИЗМ.	ИЗМ.	ИЗМ.	ИЗМ.	ИЗМ.	ИЗМ.	ИЗМ.	ИЗМ.	ИЗМ.	ИЗМ.	ИЗМ.
ИЗМ.	ИЗМ.	ИЗМ.	ИЗМ.	ИЗМ.	ИЗМ.	ИЗМ.	ИЗМ.	ИЗМ.	ИЗМ.	ИЗМ.
					КОПИРОВАЛ			ФОРМАТ А4		

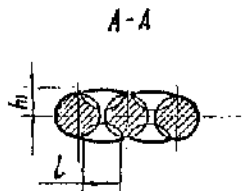
А145 579.000

СЕРИЯ 5.800. -7 ВЫПУСК 4

ИЗМ. ПОДА. ПОДА И ДАТА
 ВВАН СОВ. НЕИЗМ. № ДИЗА. ПОДА И ДАТА
 ВВАН СОВ. НЕИЗМ. № ДИЗА. ПОДА И ДАТА



ОБОЗНАЧЕНИЕ	УСЛОВНЫЙ ПРОХОД Ду*, мм	ДОПУСКАЕМАЯ НАГРУЗКА P, кгс	РАЗМЕРЫ, мм					МАССА, кг
			H*	h	h1	L	d*	
A145 579.000	50	250	540	26 ^{+0,32}	6 ⁺¹	10 ⁺¹	M10	1,180
-01	65		550					1,182
-02	80		700	34 ^{+0,62}	7 ⁺¹		M12	1,620
-03	100							1,700
-04	125	730					3,330	
-05	150	400	780	43 ^{+0,62}	9 ⁺¹	12 ⁺¹	M16	3,800
-06	200	1500	840					4,700
-07	250	850	5,130					



- 1.* РАЗМЕРЫ ДЛЯ СПРАВОК
2. СВАРКА РУЧНАЯ ДУГОВАЯ

				А145 579 000 СБ				
				ОПОРА		ЛМТ	МАССА	МАСШТАБ
				ПОДВЕСНАЯ		И	СМ ТАБЛ.	—
ИЗМ	ЛМТ	№ ДОКУМ	ПОДП	ДАТА				
РАЗРАБ	БЕЛЯВСКАЯ	КЗУ -						
ПРОВ	КРУПНИК	КЗУ -						
НАЧ СР	КРУПНИК	КЗУ -						
КА СПЕЦ								
В КОНТР	ЛЕЙТЕС	КЗУ -						
УТВ	СПИВАК							
						САИТЕХНИПРОЕКТ		

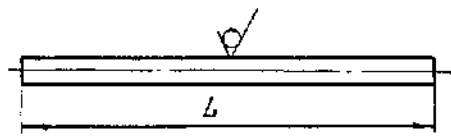
КОПИРОВАЛ 25206-05 59 ФОРМАТ А3

А14Б 579.001

50/ (M)

выпуск 4

серия 5900 -7



ПРОДОЛЖЕНИЕ

ОБОЗНАЧЕНИЕ	L, мм	МАТЕРИАЛ	МАССА, кг
А14Б579.001	194-1,15	КРУГ 10 ГОСТ 2590-88 Ст.3 ГОСТ 535-88	0,120
-01	198-1,15		0,121
-02	340-1,4	КРУГ 12 ГОСТ 2590-88 Ст.3 ГОСТ 535-88	0,30
-03	327-1,4		0,28
-04	234-1,4	КРУГ 16 ГОСТ 2590-88 Ст.3 ГОСТ 535-88	0,37
-05	277-1,3		0,43
-06	240-1,15	КРУГ 10 ГОСТ 2590-88 Ст.3 ГОСТ 535-88	0,38
-07	274-1,3		0,43
-08	95-0,87	КРУГ 10 ГОСТ 2590-88 Ст.3 ГОСТ 535-88	0,058
-09	105-0,87		0,064
-10	135-1,0	КРУГ 12 ГОСТ 2590-88 Ст.3 ГОСТ 535-88	0,118
-11	122-1,0		0,110
-12	127-1,0	КРУГ 16 ГОСТ 2590-88 Ст.3 ГОСТ 535-88	0,200
-13	159-1,0		0,250
-14	277-1,3	КРУГ 10 ГОСТ 2590-88 Ст.3 ГОСТ 535-88	0,430
-15	147-1,0		0,230
-16	894-2,3	КРУГ 10 ГОСТ 2590-88 Ст.3 ГОСТ 535-88	0,535
-17	886-2,3		0,530
-18	876-2,3	КРУГ 12 ГОСТ 2590-88 Ст.3 ГОСТ 535-88	0,740
-19	863-2,3		0,720
-20	684-2,0	КРУГ 16 ГОСТ 2590-88 Ст.3 ГОСТ 535-88	1,08

ОБОЗНАЧЕНИЕ	L, мм	МАТЕРИАЛ	МАССА, кг
А14Б579.001- 21	709-2,0	КРУГ 16 ГОСТ 2590-88 Ст.3 ГОСТ 535-88	1,05
- 22	677-2,0		1,00
- 23	647-2,0		0,95
- 24	297-1,3	КРУГ 10 ГОСТ 2590-88 Ст.3 ГОСТ 535-88	0,16
- 25	338-1,3		0,30
- 26	274-1,3	КРУГ 12 ГОСТ 2590-88 Ст.3 ГОСТ 535-88	0,43
- 27	96-0,87		0,06
- 28	122-1,0	КРУГ 12 ГОСТ 1990-88 Ст.3 ГОСТ 535-88	0,10
- 29	202-1,15		0,32
- 30	222-1,15	КРУГ 16 ГОСТ 2590-88 Ст.3 ГОСТ 535-88	0,35
- 31	1446-3,1	КРУГ 10 ГОСТ 2590-88 Ст.3 ГОСТ 535-88	0,89
- 32	1442-3,1		1,26
- 33	1377-3,1	КРУГ 16 ГОСТ 2590-88 Ст.3 ГОСТ 535-88	2,00
- 34	231-1,15		0,20
- 35	243-1,15	КРУГ 16 ГОСТ 2590-88 Ст.3 ГОСТ 535-88	0,38
- 36	250-1,15		0,39
- 37	121-1,0	КРУГ 12 ГОСТ 2590-88 Ст.3 ГОСТ 535-88	0,11
- 38	142-1,0		0,22
- 39	152-1,0	КРУГ 16 ГОСТ 2590-88 Ст.3 ГОСТ 535-88	0,24

ИМЕ № ПОДАТ. ПОДАТ. К. ДАТА. ВЗНМ. ЧИСЛО № ПУБ. № АУБ. ПОДАТ. ДАТА.

А14Б 579.001			
ИЗМ. ЛИСТ	№ ДОКУМ.	ПОДП.	ДАТА
РАЗРАБ.	БЕЛИНСКАЯ		
ПРОВ.	КРУПНИК		
НАЧ. ГР.	КРУПНИК		
ГЛА СПЕЦ.			
И КОНТР.	ЛЕЙТЕС		
УТВ.	САНЬЯК		
ТЯГА			ЛИСТ
СМ. ТАБЛ			МАСШТАБ
СМ. ТАБЛ			СМ. ТАБЛ
			АНГЛОБ.
			АНГЛОБ. 1
САНИТЕХНИПРОЕКТ			

КОПИРОВАЛ 25206-05 60 ФОРМАТ А3

СЕРИЯ 5.900. -7 ВЫПУСК 4

Рис.1

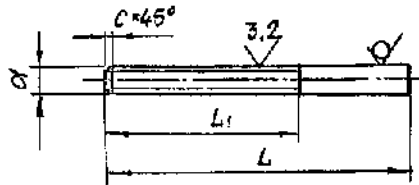
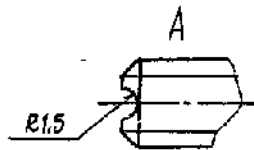


Рис.2
ОСТАЛЬНОЕ - СМ. РИС.1



ОБОЗНАЧЕНИЕ	Рис.	РАЗМЕРЫ, мм				МАТЕРИАЛ	МАССА, кг
		L	L ₁	C	d		
A14E 579.002	1	140	90	1,6	M10-6g	КРУГ 110 ГОСТ 2590-88 СТ.3 ГОСТ 535-88	0,086
-01		135	100		M12-6g	КРУГ 112 ГОСТ 2590-88 СТ.3 ГОСТ 535-88	0,12
-02		220	130	2	M16-6g	КРУГ 16 ГОСТ 2590-88 СТ.3 ГОСТ 535-88	0,34
-03		170	110				0,26
-04	2	140	90	1,6	M10LN-6g	КРУГ 110 ГОСТ 2590-88 СТ.3 ГОСТ 535-88	0,086
-05		135	100		M12LN-6g	КРУГ 112 ГОСТ 2590-88 СТ.3 ГОСТ 535-88	0,12
-06		170	110	2	M16LN-6g	КРУГ 116 ГОСТ 2590-88 СТ.3 ГОСТ 535-88	0,26
-07		125	30	1,6	M12-6g	КРУГ 112 ГОСТ 2590-88 СТ.3 ГОСТ 535-88	0,10
-08		130					0,20
-09	1	145	50	2	M16-6g	КРУГ 16 ГОСТ 2590-88 СТ.3 ГОСТ 535-88	0,22
-10		165					0,26
-11		220					0,35

НЕУКАЗАННЫЕ ПРЕДЕЛЬНЫЕ ОТКЛОНЕНИЯ РАЗМЕРОВ: h14; ± $\frac{E2}{2}$

ИМЯ, ПОДПИСЬ, ПОДП. И ДАТА

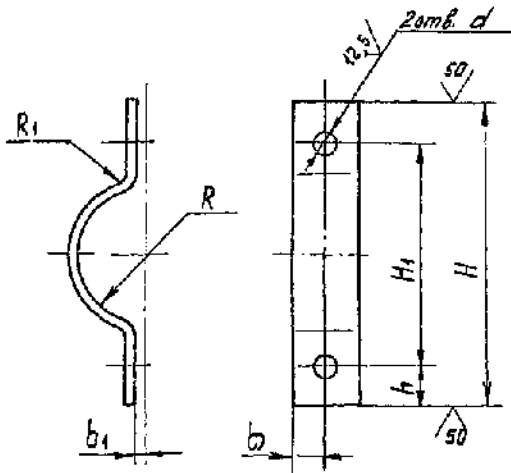
					A14E 579.002			
ИЗМ.	ЛИСТ	№ ДОКУМ.	ПОДП.	ДАТА	ТЯГА	ЛИТ.	МАССА	НАСЧТАС
РАЗРАБ.	БЕЛЯВСКАЯ	ОБЗ.				И	СМ. ТАБЛ.	—
ПРОВ.	КРЫЖНИК	КАР.				ЛИСТ	ЛИСТОВ 1	
НАЧ.СР.	КРЫЖНИК	КАР.						
И КОНТР.	ЛЕНТЕС	КАР.			СМ. ТАБЛ.	САНТЕХНИПРОЕКТ		
УТВ.	СЛИБАК	КАР.						

КОПИРОВАЛ 25206-05 61 ФОРМАТ А3

✓(✓)

A146 579.005

СЕРИЯ 5.900 - 7 Выпуск 4

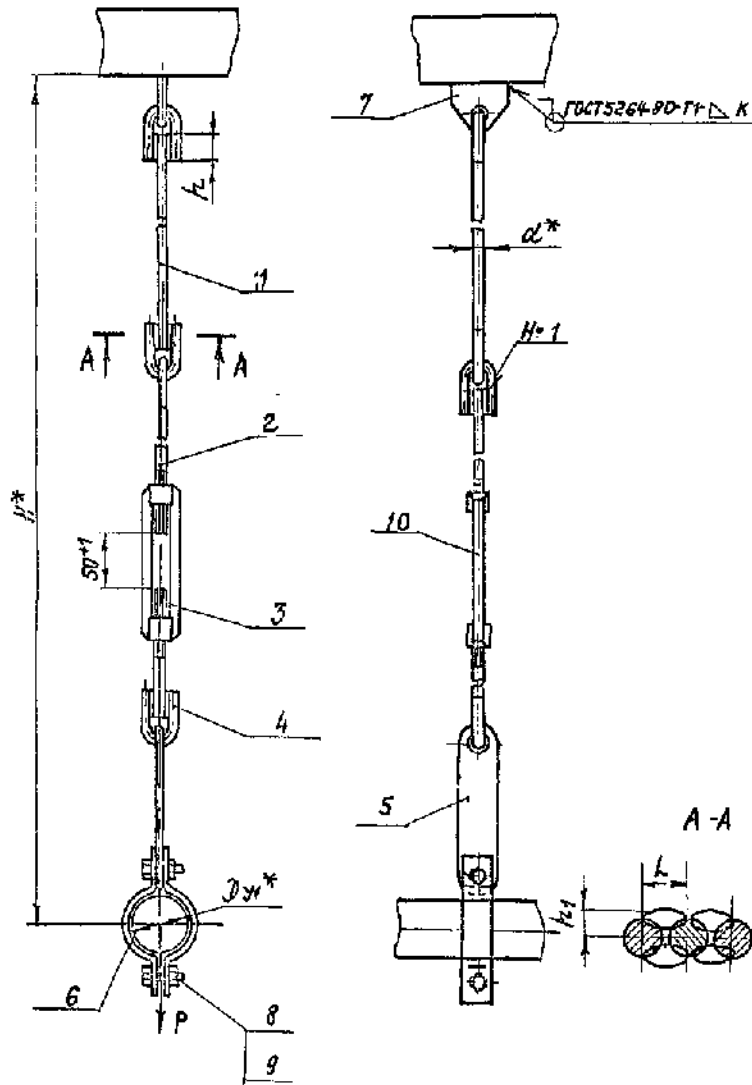


Обозначение	Размеры, мм								Материал	Масса, кг			
	t	H1	h	b	b1	R	R1	d					
A146 536. 005	140	104	18	15	4	30	5	12 ^{+0,13}	Полоса 5x30 ГОСТ 103-76 Ст.3 ГОСТ 535-88	0,21			
-01	180	120	20			39				0,23			
-02	110	134	18			45		0,24					
-03	210	160	20	20	6	67	7	14 ^{+0,13}		0,28			
-04	210	180								20	80	0,42	
-05	215	216	24,5	25	8	110	9	18 ^{+0,13}		0,62			
-06	350	280	35							25	8	110	9
-07	410	340						35	137				

Неуказанные предельные отклонения размеров: $h14; \pm \frac{t2}{2}$;

A146 579.005				Лист	Масса	Масштаб
Полухомут				И	Ст. ТАБЛ.	—
Ст. табл.				Лист	Листов 1	
САНТЕХНИПРОЕКТ				Копирован. БУМД 25206-05 52 ФОРМАТ А3		

А14Б580.000 СБ



Обозначение	Условный проход D _ш , * мм	Допускаемая нагрузка Р, кгс	Размеры, мм					Масса кг
			H*	h	h ₁	L	d*	
А14Б580.000	50	250	700	26 ^{+0,62}	6 ⁺¹	10 ⁺¹	10	1,48
-01	65		720	34 ^{+0,62}	7 ⁺¹		12	1,50
-02	80		760			43 ^{+0,62}	9 ⁺¹	12 ⁺¹
-03	100		900	12	2,00			
-04	125	400	950	43 ^{+0,62}	9 ⁺¹	12 ⁺¹	16	4,14
-05	150		1100				12	4,57
-06	200	1500	1100	43 ^{+0,62}	9 ⁺¹	12 ⁺¹	16	5,71
-07	250		1000				12	5,91

- 1.* Размеры для справок.
2. Швы №1 - сварка ручная дуговая.

А14Б580.000 СБ				Опора		Лист	Масштаб
Опора				Подвешная		И	См. табл.
Исполнит. Рязань				Белявская		Лист	
Проз. Крулиник				Крулиник		Листов	
Изм. спец.				Лейтес		Сантехпроект	
Утв. Спиряк							

Копировал 25206-05 65 Формат А3

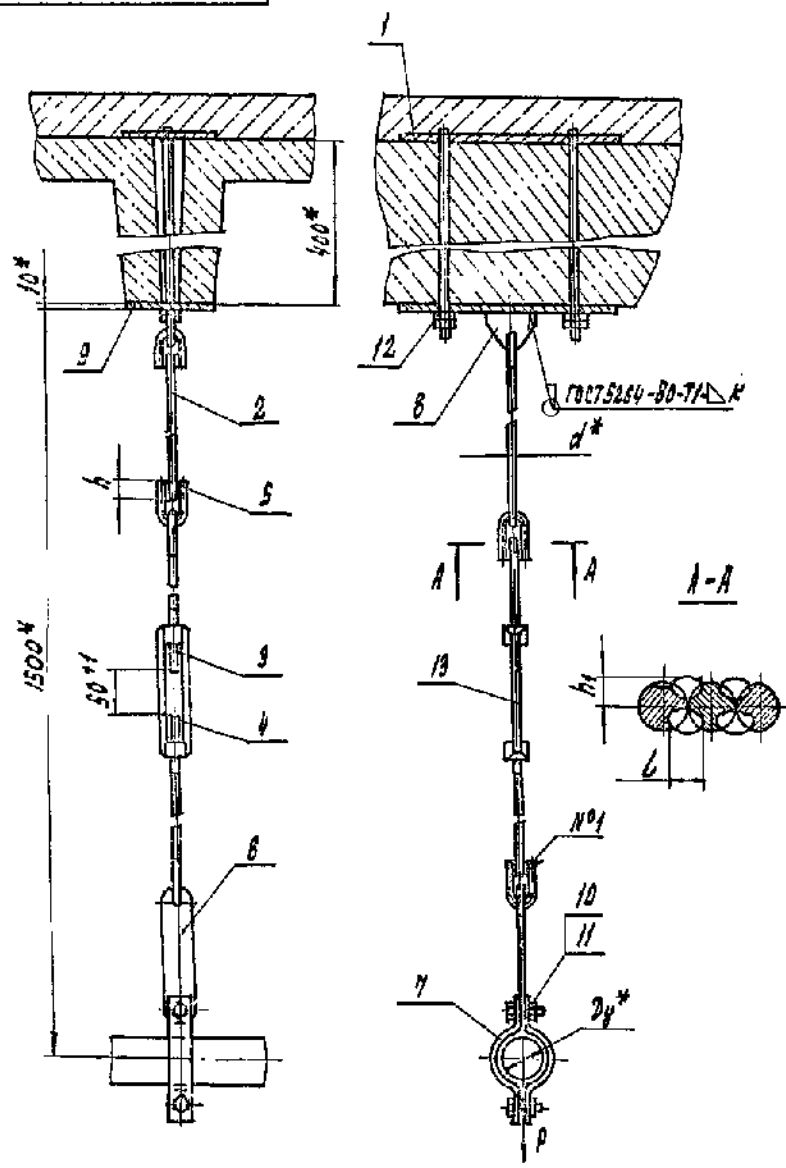
ИВБ № ПОДА		ПОДА И ДАТА		ВЗАМ. ИВБ №		ИВБ № ДУБА		ПОДА И ДАТА		Серия 5.900. -7								Выпуск 4					
ФОРМАТ ЗОНА	ПОД	ОБОЗНАЧЕНИЕ		НАКМЕНОВАНИЕ		КОД НА ИСПОЛН АИЧБ 581 000 -								ПРИМЕЧАНИЕ									
						—	01	02	03	04	05	06	07										
АИ	7	АИЧБ 579. 005 -04		ПОЛУХОМУТ									2										
																	2						
																						2	
																							2
АИ	8	АИЧБ 580. 001		ПРОУШИНА		1	1	1	1														
АИ	9	АИЧБ 581. 001		ПЛАСТИНА		1	1	1	1	1	1	1	1	1	1	1	1	1	1				
				СТАНДАРТНЫЕ ИВБЫ ИС																			
				БОЛТЫ ГОСТ 7798-70																			
ИД				М10-6г x 30.36		2	2																
ИД				М12-6г x 35.36																			
ИД				М16-6г x 40.36																			
ИД				М20-6г x 50.36																			
ИД				ГАЙКИ ГОСТ 5915-70																			
ИД				М10-6Н 5		2	2																
ИД				М12-6Н 5																			
ИД				М16-6Н 5																			

ИВБ № ПОДА		ПОДА И ДАТА		ВЗАМ. ИВБ №		ИВБ № ДУБА		ПОДА И ДАТА		Серия 5.900. -7								Выпуск 4	
ФОРМАТ ЗОНА	ПОД	ОБОЗНАЧЕНИЕ		НАКМЕНОВАНИЕ		КОД НА ИСПОЛН АИЧБ 581 000 -								ПРИМЕЧАНИЕ					
						—	01	02	03	04	05	06	07						
ИД				ГАЙКИ ГОСТ 5915-70															
ИД				М20-6Н 4															
ИД				М12-6Н 5		4	4	4	4	4	4	4	4	4	4	4	4	4	
ИД				МУФТЫ ГОСТ 16127-78		1	1												
ИД				М10															
ИД				М12															
ИД				М16															

А14Б 581.000 СБ

СЕРИЯ 5.900 - 7 ВИНТОВ 4

ИЗМЕНЕНИЯ ПОДП. И ДАТА ВЕРН. КОМП. ИЛИ ИСП. ПОДП. И ДАТА



ОБОЗНАЧЕНИЕ	УСЛОВНЫЙ ПРОХОД $2\psi^*$, мм	ДОПУСКАЕМАЯ НАГРУЗКА, кгс P	РАЗМЕРЫ, мм					МАССА, кг
			h	h_1	L	d^*	K	
А14Б 581.000	50	40	$28^{+0,50}$	8^{+1}		10		5,60
— 01	85	58			10^{+1}		5	6,80
— 02	90	72	$38^{+0,62}$	7^{+1}		12		8,45
— 03	100	120						9,53
— 04	125	175						10,44
— 05	150	266	$43^{+0,62}$	9^{+1}	12^{+1}	16	6	10,80
— 06	200	590						11,80
— 07	250	840						12,00

1.* РАЗМЕРЫ ДЛЯ СПРАВКИ.
2. ШВЫ №1 - СВАРКА РУЧНАЯ ДУГОВАЯ

А14Б 581.000 СБ				ЛИТ.	МАССА	МАШТАБ
ОПОРА				И	СМ.	—
ПОВЕШНАЯ				ЛИСТ	ЛИСТОВ	—
САНТЕХНИПРОЕКТ						

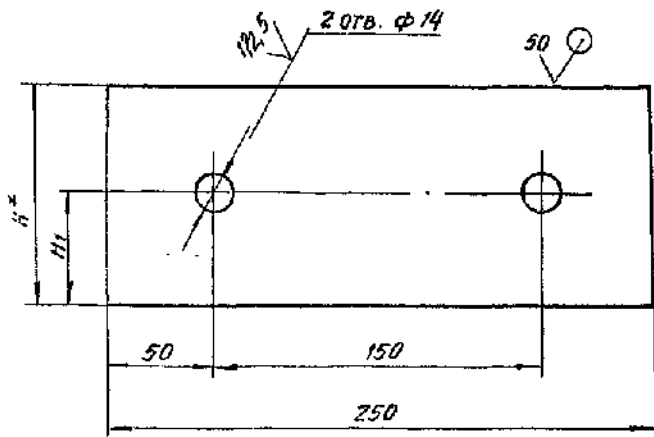
КОМПЛЕКТ: НЕ ДОМУ... ПОДП. ДАТА
 ДИЗАЙН: БЕЛЫНСКИЙ
 ПРОЕКТ: КОУПЧИК
 ИСП. ПОДП. КОУПЧИК
 И. КОУПЧИК
 УТВ. СЛОНОВА

КОМПЛЕКТ: 2.5206-05 68 ФОРМАТ А3

ВЫПУСК 4
ЛЕНА 5.900 -7

A145 581.001

(✓) А



Обозначение	Размеры, мм		Масса, кг
	H*	H1	
A145 581.001	100	50	1,93
-01	120	60	2,32
-02	200	100	3,88

- 1.* РАЗМЕР ДЛЯ ИСПРАВКИ
2. H14; h 14; ± $\frac{t2}{2}$

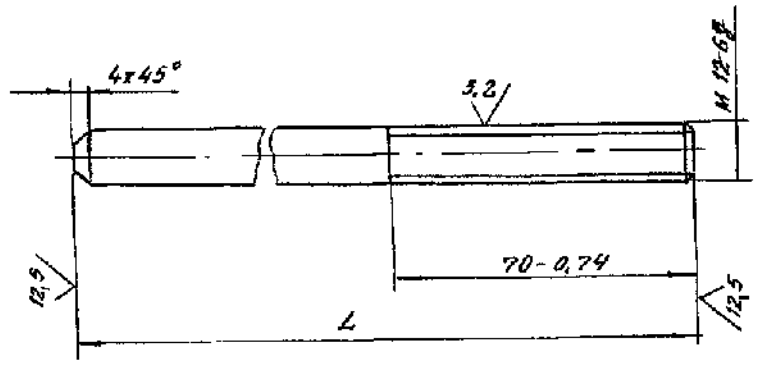
A145 581.001

Пластина

Лист 10 ГОСТ 19903-74
Ст 3 ГОСТ 14637-89
САНТЕХНИПРОЕКТ
КОПИРОВАЛ ФОРМАТ А4

A145 581.002

(✓) А



Обозначение	L, мм	Масса, кг
A145 581.002	470-1,55	0,40
-01	640-1,75	0,53

A145 581.002

Шпилька

Лист 12 ГОСТ 2590-88
Ст 3-И ГОСТ 535-88
САНТЕХНИПРОЕКТ
КОПИРОВАЛ 25206-05 69 ФОРМАТ А4

ИЗМ. № ПОЛД	ПОДП И ДАТА	ВЗАИМ. №	ИЗМ. № ДУВЛ	ПОДП И ДАТА	СЕРЬЯ 5.900.-7							ВЫПУСК 4	
ИЗМ. № ПОЛД	ПОДП И ДАТА	ВЗАИМ. №	ИЗМ. № ДУВЛ	ПОДП И ДАТА	КОД НА ИСПОЛН.	АЧБ 582.000-							ПРИМЕЧАНИЕ
						01	02	03	04	05	06	07	
						ДОКУМЕНТАЦИЯ							
43						АЧБ 582.000.00							
						СБОРОЧНЫЙ ЧЕРТЕЖ							
						ДЕТАЛИ							
43	1					2	2	2	2				
										2	2		
												2	2
43	2					2	2	2	2				
										2	2		
												2	2
43	3					6	6	6	6				
										6	6		
												6	6

					АЧБ 582.000									
ИЗМ. № ПОЛД	ПОДП И ДАТА	ВЗАИМ. №	ИЗМ. № ДУВЛ	ПОДП И ДАТА								ЛИСТ	ЛАНЕТ	ЛИСТОВ
												3	1	3
					ОПОРА							САИТЕХНИКАПРОЕКТ		
					ПОДВЕСНАЯ							ФОРМАТ А4		

ИЗМ. № ПОЛД	ПОДП И ДАТА	ВЗАИМ. №	ИЗМ. № ДУВЛ	ПОДП И ДАТА	СЕРЬЯ 5.900.-7							ВЫПУСК 4	
ИЗМ. № ПОЛД	ПОДП И ДАТА	ВЗАИМ. №	ИЗМ. № ДУВЛ	ПОДП И ДАТА	КОД НА ИСПОЛН.	АЧБ 582.000-							ПРИМЕЧАНИЕ
						01	02	03	04	05	06	07	
43	4					2	2	2	2	2	2		
												2	2
43	5					2						2	2
							2						
								2					
									2				
										2			
											2		
												2	
43	6					2							
							2						
								2					
									2				
										2			
											2		
												2	

					АЧБ 582.000									
ИЗМ. № ПОЛД	ПОДП И ДАТА	ВЗАИМ. №	ИЗМ. № ДУВЛ	ПОДП И ДАТА								ЛИСТ	ЛАНЕТ	ЛИСТОВ
												2	1	2
					ОПОРА							САИТЕХНИКАПРОЕКТ		
					ПОДВЕСНАЯ							ФОРМАТ А4		

СЕРИЯ 5.900. - 7 ВЫПУСК 4

ИЗВ. ИЛИ КОМП. ДОД. И. С. АТА. ВСТАВ. ИЛИ ВНЕШ. ПОД. И. ДАТА.

КОД ЗНАЧ. ГРУПП	ОБОЗНАЧЕНИЕ	НАИМЕНОВАНИЕ СТАНДАРТНЫЕ РАЗМЕРЫ	КОД. НА ИСПОЛН. А145 582.000							ПРИМЕЧАНИЕ					
			01	02	03	04	05	06	07						
7		Болты ГОСТ 7788-70 M10-6g x 40. 36 M10-6g x 50. 36 M12-6g x 60. 36 M16-6g x 70. 36				6	6	6							
8		Шайбы ГОСТ 5915-70 M10-6H.5 M12-6H.5 M16-6H.5 M12-6H.5 M16-6H.5							12	12	12	12	12	12	
9		M10-6H.5 M12-6H.5 M16-6H.5							4	4	4	4	4	4	
10		Шайбы ГОСТ 11371-78 10.02 12.02 16.02							2	2	2	2	2	2	2

А145 582.000

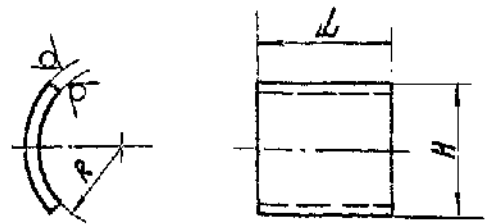
Лист 3

ИЗВ. ИЛИ КОМП. ДОД. И. С. АТА.

ИЗВ. ИЛИ КОМП. ДОД. И. С. АТА. ВСТАВ. ИЛИ ВНЕШ. ПОД. И. ДАТА.

A145 582.002

50/50



ОБОЗНАЧЕНИЕ	РАЗМЕРЫ, ММ			МАТЕРИАЛ	МАССА, КГ
	L	H	R		
A145 582.002	30	30	30±0,20	Лист 4 ГОСТ 19003-74 Ст3 ГОСТ 14537-89	0,028
-01		35	33±0,20		0,047
-02	50	40	46±0,30	Лист 6 ГОСТ 19003-74 Ст3 ГОСТ 14537-89	0,100
-03		45	54±0,30		0,120
-04	80	60	67±0,30		0,20
-05		70	80±0,30		0,26
-06	100	100	110±0,35	Лист 10 ГОСТ 19003-74	0,75
-07		115	137±0,35	Ст3 ГОСТ 14537-89	0,80

Неуказанные предельные отклонения размеров h14.

A145 582.002

ИЗВ. ИЛИ КОМП. ДОД. И. С. АТА.	ИЗВ. ИЛИ КОМП. ДОД. И. С. АТА.	ИЗВ. ИЛИ КОМП. ДОД. И. С. АТА.	ИЗВ. ИЛИ КОМП. ДОД. И. С. АТА.	ИЗВ. ИЛИ КОМП. ДОД. И. С. АТА.	ИЗВ. ИЛИ КОМП. ДОД. И. С. АТА.	ИЗВ. ИЛИ КОМП. ДОД. И. С. АТА.	ИЗВ. ИЛИ КОМП. ДОД. И. С. АТА.	ИЗВ. ИЛИ КОМП. ДОД. И. С. АТА.	ИЗВ. ИЛИ КОМП. ДОД. И. С. АТА.
ИЗВ. ИЛИ КОМП. ДОД. И. С. АТА.	ИЗВ. ИЛИ КОМП. ДОД. И. С. АТА.	ИЗВ. ИЛИ КОМП. ДОД. И. С. АТА.	ИЗВ. ИЛИ КОМП. ДОД. И. С. АТА.	ИЗВ. ИЛИ КОМП. ДОД. И. С. АТА.	ИЗВ. ИЛИ КОМП. ДОД. И. С. АТА.	ИЗВ. ИЛИ КОМП. ДОД. И. С. АТА.	ИЗВ. ИЛИ КОМП. ДОД. И. С. АТА.	ИЗВ. ИЛИ КОМП. ДОД. И. С. АТА.	ИЗВ. ИЛИ КОМП. ДОД. И. С. АТА.

У.П.О.

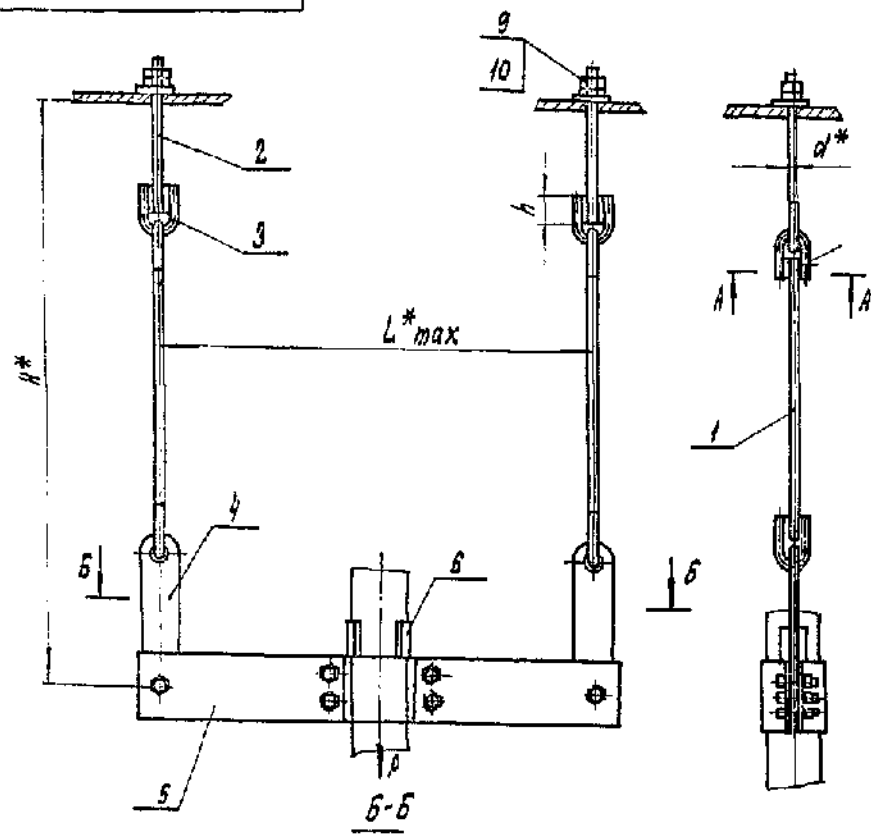
СМ. ТАБЛ.

ИЗВ. ИЛИ КОМП. ДОД. И. С. АТА.	ИЗВ. ИЛИ КОМП. ДОД. И. С. АТА.	ИЗВ. ИЛИ КОМП. ДОД. И. С. АТА.	ИЗВ. ИЛИ КОМП. ДОД. И. С. АТА.	ИЗВ. ИЛИ КОМП. ДОД. И. С. АТА.	ИЗВ. ИЛИ КОМП. ДОД. И. С. АТА.	ИЗВ. ИЛИ КОМП. ДОД. И. С. АТА.	ИЗВ. ИЛИ КОМП. ДОД. И. С. АТА.	ИЗВ. ИЛИ КОМП. ДОД. И. С. АТА.	ИЗВ. ИЛИ КОМП. ДОД. И. С. АТА.
ИЗВ. ИЛИ КОМП. ДОД. И. С. АТА.	ИЗВ. ИЛИ КОМП. ДОД. И. С. АТА.	ИЗВ. ИЛИ КОМП. ДОД. И. С. АТА.	ИЗВ. ИЛИ КОМП. ДОД. И. С. АТА.	ИЗВ. ИЛИ КОМП. ДОД. И. С. АТА.	ИЗВ. ИЛИ КОМП. ДОД. И. С. АТА.	ИЗВ. ИЛИ КОМП. ДОД. И. С. АТА.	ИЗВ. ИЛИ КОМП. ДОД. И. С. АТА.	ИЗВ. ИЛИ КОМП. ДОД. И. С. АТА.	ИЗВ. ИЛИ КОМП. ДОД. И. С. АТА.

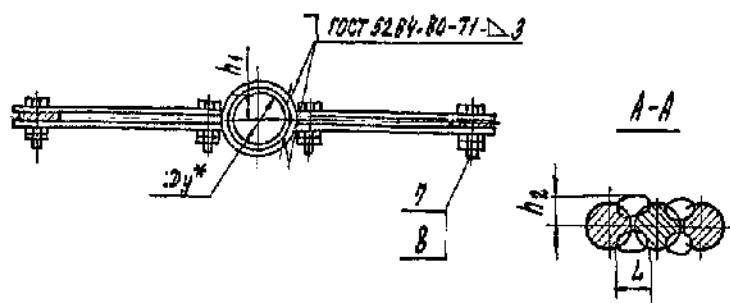
25.06-05 72 Копировщик: ИРАИЛОНКА ФОРМАТ: А4

90000 785 941V

СЕРИЯ 5.900 -7 ВЫПУСК 4



ОБОЗНАЧЕНИЕ	Основной проход Ду*, мм	Допускаемая нагрузка P, кгс	РАЗМЕРЫ, мм							Масса кгс
			L*	H*	h	h ₁	h ₂	L	d*	
A14 Б 582 000	50	51	400			152 ⁺¹				1,32
-01	65	95	440		25 ^{+0,2}	175 ⁺¹	6 ⁺¹			4,80
-02	80	107	500	550		202 ⁺¹		10 ⁺¹	10	6,31
-03	100	157	580			215 ⁺¹	7 ⁺¹			8,71
-04	125	220	600	630	34 ^{+0,2}	302 ⁺¹			12	13,20
-05	150	325	630			352 ⁺¹	9 ⁺¹		12	13,10
-06	200	867	750	830	45 ^{+0,2}	502 ⁺¹			15	24,54
-07	250	1153	860			575 ⁺¹			15	30,60



- 1.* РАЗМЕРЫ ДЛЯ СПРАВОК.
2. СВАРКА РУЧНАЯ ДУГОВАЯ.

A14 Б 582. 000 СБ				ЛИТ.	МАССА	МАШТАБ
ОПОРА ПОДВЕСНАЯ				И	СМ. ТАБЛ.	—
ЛИСТ 1 Листов 1				САИТЕХНИПРОЕКТ		

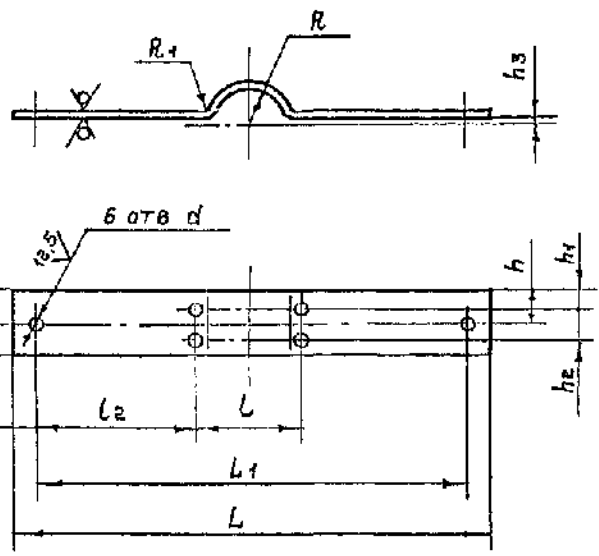
ИЗМ. ЛИСТ	№	ДРЕУМ	ПОДЛ.	ДАТА
ИЗМ. №	1	ИЗМ. №	1	1973
ИЗМ. №	2	ИЗМ. №	2	1973
ИЗМ. №	3	ИЗМ. №	3	1973
ИЗМ. №	4	ИЗМ. №	4	1973
ИЗМ. №	5	ИЗМ. №	5	1973
ИЗМ. №	6	ИЗМ. №	6	1973
ИЗМ. №	7	ИЗМ. №	7	1973
ИЗМ. №	8	ИЗМ. №	8	1973
ИЗМ. №	9	ИЗМ. №	9	1973
ИЗМ. №	10	ИЗМ. №	10	1973

КОПИРОВАНИЕ: 25206-05 73 ФОРМАТ А3

50
M

А14Б 582.001

ВЫПУСК 4
СЕРИЯ 5.900 -7
ИЗВ. № ПОДАГОДА П. И. ДАТА ВВЕДЕНИЯ В НАЧ. ИЛИ ПОДАГОДА П. И. ДАТА ВВЕДЕНИЯ В НАЧ. ИЛИ ПОДАГОДА П. И. ДАТА ВВЕДЕНИЯ В НАЧ.



ОБОЗНАЧЕНИЕ	РАЗМЕРЫ, ММ.													МАТЕРИАЛ	МАССА, КГ.
	L	L1	L	L1	L2	H*	h	h1	h2	h3	R	R1	d		
А14Б 582.001	440	400	95		152,5	60	30	15	30		30	15		Ст.3 ГОСТ 19903-74 Ст.3 ГОСТ 14637-89	4,1
-11	480	440	116	20	162	70	35	17,5	35		39		12	6 ГОСТ 19903-74 Ст.3 ГОСТ 14637-89	4,6
-12	540	500	130		185						45			8 ГОСТ 19903-74 Ст.3 ГОСТ 14637-89	2,4
-13	600	540	156	30	192						54	18		8 ГОСТ 19903-74 Ст.3 ГОСТ 14637-89	3,8
-14	640	600	190								67			10 ГОСТ 19903-74 Ст.3 ГОСТ 14637-89	5,4
-15	670	630	220	20	205	100	50	25	50		80	10	14	10 ГОСТ 19903-74 Ст.3 ГОСТ 14637-89	5,3
-16	800	750	296	25	227	120	60	30	60		110	12		12 ГОСТ 19903-74 Ст.3 ГОСТ 14637-89	8,9
-17	920	860	368	30	247	160	80	40	80	6	137	16	15	16 ГОСТ 19903-74 Ст.3 ГОСТ 14637-89	13

1.* РАЗМЕР ДЛЯ СПРАВОК.
2. H14; h14; ± $\frac{tR}{2}$

				А 14Б 582.001			
				Полухомут			
				См. табл.			
				САНТЕХНИПРОЕКТ			

КОПИРОВАНИЕ 25206-05 74 ФОРМАТ А3

Конт. № подл.		Подл. и дата		Взам. инв. №		Инв. № докум.		Подл. и дата		Серия		Выпуск	
										5.500 -7		Выпуск 4	
Формат	Юнит	Лист	Обозначение	Наименование	Код на исполн. А14Б 583 000 -							Примечание	
					01	02	03	04	05	06	07		
				Документация									
			А14Б 583 000СБ	Сборочный чертеж	X	X	X	X	X	X	X		
				Детали									
			А14Б 579 001 -27	Тяга	2	2	2	2					
			-28	Тяга					2	2			
			-29	Тяга							2		
			-30	Тяга								2	
			А14Б 579 002	Тяга	2	2	2	2					
			-01	Тяга					2	2			
			-03	Тяга							2	2	
			-04	Тяга	2	2	2	2					
			-05	Тяга					2	2			
					А14Б 585.000								
					Опора							Лист 1 из 3	
					Подвесная							Сантехинипроект	
					Копировала							Формат А4	

Конт. № подл.		Подл. и дата		Взам. инв. №		Инв. № докум.		Подл. и дата		Серия		Выпуск	
Формат	Юнит	Лист	Обозначение	Наименование	Код на исполн. А14Б 583 000 -							Примечание	
					01	02	03	04	05	06	07		
			А14Б 579 002 -08	Тяга							2	2	
			А14Б 579 003	Ушко	8	8	8	8					
			-01	Ушко					8	8			
			-02	Ушко							8	8	
			А14Б 579 004	Серьга	2	2	2	2	2	2			
			-01	Серьга							2	2	
			А14Б 580 001	Проволочка	2	2	2	2	2	2			
			-01	Проволочка							2	2	
			А14Б 582 001	Полухвост	2								
			-01	Полухвост		2							
			-02	Полухвост			2						
			-03	Полухвост				2					
			-04	Полухвост					2				
			-05	Полухвост						2			
			-06	Полухвост							2		
			-07	Полухвост								2	
			А14Б 582 002	Упор	2								
			-01	Упор		2							
			02	Упор			2						
					А14Б 583 000							Лист 2	
					Копировала							Формат А4	

СЕРИЯ 5.900. -7

ВЫПУСК 4

Изм. №	Дата	Изменен в связи с	Изм. № докум.	Подпись и печать	Наименование	Коды на исполн. А14Б 580.000-							Примечание
						01	02	03	04	05	06	07	
01		Обозначение			Упор								
02			-04		Упор								
03			-05		Упор								
04			-06		Упор								
05			-07		Упор								
06		Стандартные размеры											
07		601701 ГОСТ 7788-70											
08		M 10-6g x 40.35											
09		M 10-6g x 50.35											
10		M 12-6g x 60.36											
11		M 16-6g x 70.36											
12		Таблица ГОСТ 5015-70											
13		M 10-6H.5											
14		M 12-6H.5											
15		M 16-6H.5											
16		Кодыта M 10 ГОСТ 16127-78											
17		Кодыта M 12 ГОСТ 16127-78											
18		Кодыта M 16 ГОСТ 16127-78											

А14Б 580.000

100 000 001

(V)

Обозначение	Размеры, мм					Материал	Масса, кг
	H	L	R	Q	C		
A14Б 580 001	45	50	18	14	2	Анст в ГОСТ 19903-74 Ст.3 ГОСТ 14631-89	0,1
-01	65	70	25	18	3	Анст 12 ГОСТ 19903-74 Ст.3 ГОСТ 14631-89	0,3

Неуказанные предельные отклонения размеров: $\pm 1/14$; $\pm \frac{z}{2}$

А14-Б 580.001

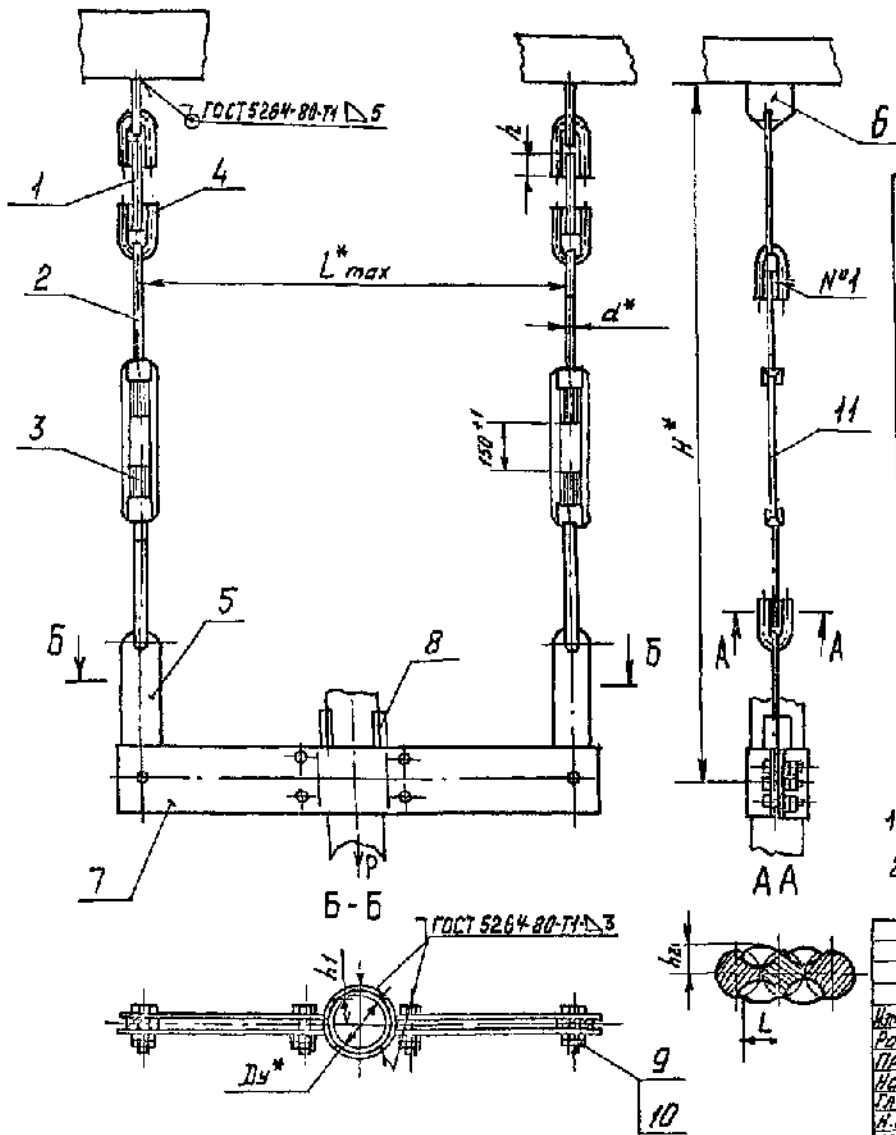
Изм. №	Дата	Исполнитель	Проверен	Дата	Подпись	Исполнитель	Масштаб	
							Изм.	Исполн.
01		ПРОШИВКА					Анст	Анст
02		См. таблицу					САНТЕХНИПРОЕКТ	

КРИМОВАЯ 25.2.06-05 76 ФОРМУ А4

А146583.0006Б

Серия 5 900.-7 Выпуск 4

ИИВ Лодзь. Инжен. Л. Дарма. Проект № 146583.0006Б. Подпись и дата



Обозначение	Условный проход Ду*, мм	Допускаемая нагрузка Р, кгс	Размеры, мм							Масса кг.
			L*max	H*	h	h1	h2	L	d*	
А146583.000	50	51	400			15±1				4,10
-01	65	75	440			17±1				5,15
-02	60	107	550	650	25 ^{+0,62}	20±1	5±1		10	6,90
-03	100	157	520			22,5±1			10±1	9,30
-04	125	220	600	670	34 ^{+0,50}	30±1	7±1		12	13,80
-05	150	325	630			35±1				13,70
-06	200	857	750	890	45 ^{+0,62}	50±1	9±1	12±1	16	24,42
-07	250	1153	810	910	57 ^{+0,62}					30,5

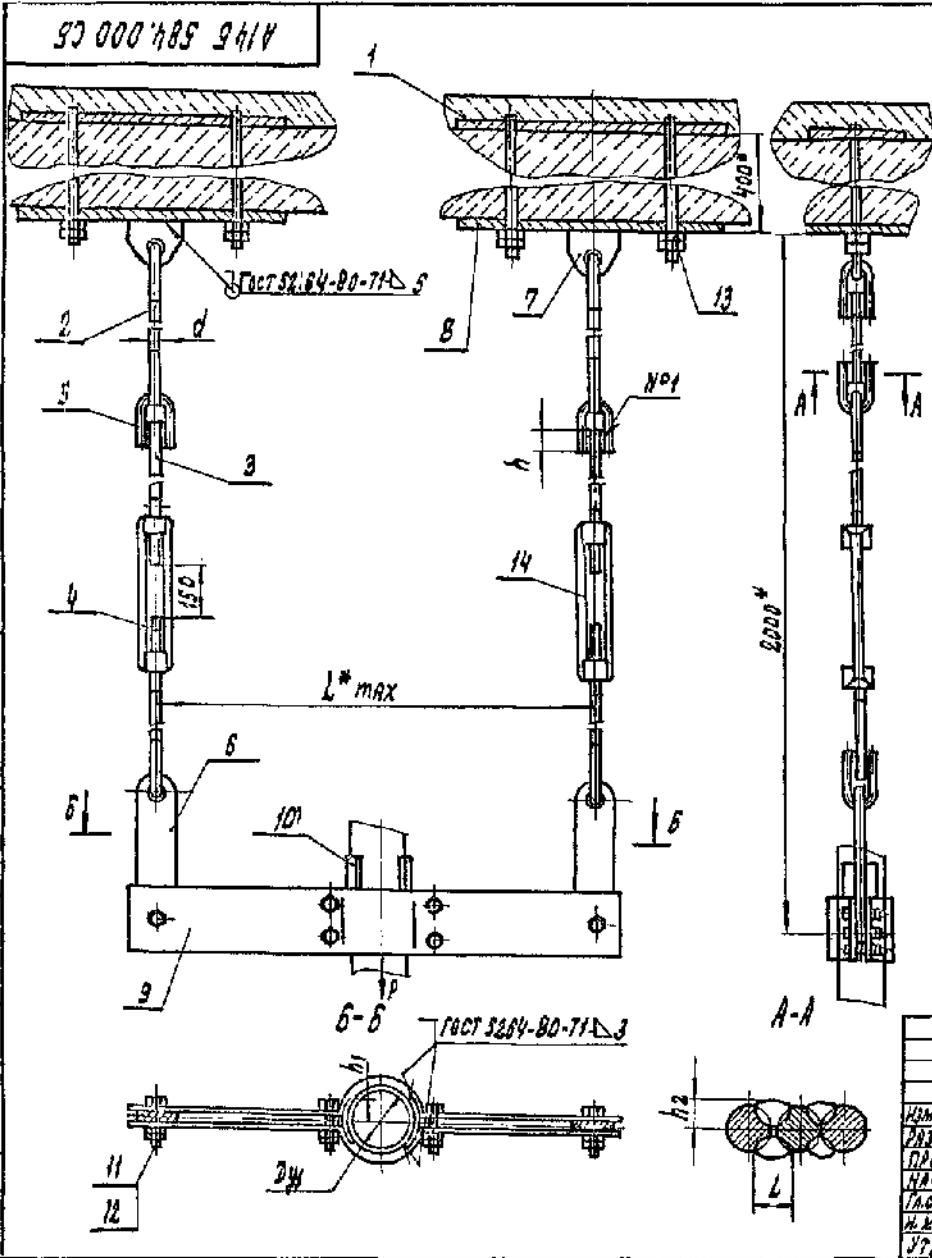
1. Размеры для справок.
2. Швы №1 - сварка ручная дуговая.

				А146583.0006Б		
				опора подвесная		
Или лист	Или вакуум.	Лист	Ваку.	И	Масса см.	Масшт.
Разраб.	БЕЛВСКАЯ	И		И	ТАБЛ.	—
Пров.	КРУДИНИК	И		ИМЕТ. ЛИСТАМИ		
Нач. гр.	КРУДИНИК	И		САНТЕХНИИПРОЕКТ		
Гл. инж.						
Н. контр.	Лешинс	И				
Учтв.	Сливко	И				

КОПИРОВАНО БТИ/ 25206-05 77 ФОРМАТ А3

Изм. №		Изм. №	Изм. №	Изм. №	Изм. №	Серия 5.900. -7 выпуск 4							
Изм. №	Изм. №	Изм. №	Изм. №	Изм. №	Изм. №	Код на исполн А14Б584.000-							Примечание
01	02	03	04	05	06	07	08	09	10	11	12		
9	А14Б582.001-07	Кабель										2	
10	А14Б582.002	Упор	2										
	- 01	Упор	2										
	- 02	Упор		2									
	- 03	Упор			2								
	- 04	Упор				2							
	- 05	Упор					2						
	- 06	Упор						2					
	- 07	Упор							2				
ОТКАЛЫ ИМЕЮТСЯ													
БЛАНК ГОСТ 7798-70													
11		М10-60x40.36	6	5	6								
		М10-60x50.36				6							
		М12-60x60.36					6	6					
		М16-60x70.36							6	6			
Изм. №													
А14Б584.000													
Изм. №													

Изм. №		Изм. №	Изм. №	Изм. №	Изм. №	Серия 5.900. -7 выпуск 4							
Изм. №	Изм. №	Изм. №	Изм. №	Изм. №	Изм. №	Код на исполн А14Б584.000							Примечание
01	02	03	04	05	06	07	08	09	10	11	12		
12		Гайки ГОСТ 5915-70											
		М10 - 6Н.5	12	12	12	12							
		М12 - 6Н.5					12	12					
		М16 - 6Н.5							12	12			
13		М12 - 6Н.5	8	8	8	8	8	8	8	8			
Мутеры ГОСТ 16127-78													
14		М10	2	2	2	2							
		М12					2	2					
		М16							2	2			
Изм. №													
А14Б584.000													
Изм. №													



ОБОЗНАЧЕНИЕ	Условный проход Ду, мм	Допускаемая нагрузка P, кгс	РАЗМЕРЫ, мм					Масса, кг
			L*max	h	h ₁	h ₂	L	
A145584.000	50	51	400		152			14,34
-01	65	75	440	26 ^{+0,52}	175 ⁺¹	6 ⁺¹	10	15,42
-02	80	107	580		202 ⁺¹			19,14
-03	100	159	580	34 ^{+0,82}	215 ⁺¹	10 ⁺¹	19,80	
-04	125	220	600		302 ⁺¹		24,40	
-05	150	325	630		352 ⁺¹	9 ⁺¹	12	24,30
-08	200	857	980	43 ^{+0,82}	502 ⁺¹	9 ⁺¹	12 ⁺¹	38,90
-07	250	1153	880		575 ⁺¹			44,80

1.* РАЗМЕРЫ ДЛЯ СПРАВОК.
 2. Швы №1 - СВАРКА РУЧНАЯ ДУГОВАЯ.

A145 584. 000 СБ					Лист		Масса		Масштаб	
Изм.	Лист	№ докум.	Подп.	Дата	И	См.	7850.		—	
ИЗМ. ПРОЕКТ	ИЗМ. ПРОЕКТ	ИЗМ. ПРОЕКТ	ИЗМ. ПРОЕКТ	ИЗМ. ПРОЕКТ	ИЗМ. ПРОЕКТ	ИЗМ. ПРОЕКТ	ИЗМ. ПРОЕКТ		ИЗМ. ПРОЕКТ	
ОПОРА ПДАВЕСНАЯ					САНТЕХНИПРОЕКТ					

КОМПЬЮТЕР: 25206-05 80 ФОРМАТ А3

ИНВ. ЛИСТ		ПОДР. И ДАТА		ВЗАИМ. №		ИНВ. № ДУБЛ.		ПОДР. И ДАТА		СЕРИЯ 5.900 -7		ЛИСТОВ 4		
Код	Знач	Лист	Лист	Обозначение	Наименование	Код на исполн. А14Б585.000-								Примечание
						01	02	03	04					
					ДОКУМЕНТЫ									
43				А14Б585.000 СБ	СБОРОЧНЫЙ ЧЕРТЕЖ	X	X	X	X					
					СБОРОЧНЫЕ ЕДИНИЦЫ									
44	1			А14Б585.010	БЛАНК	1								
				-01	БЛАНК	1								
				-02	БЛАНК		1							
				-03	БЛАНК			1						
				-04	БЛАНК				1					
					БЕТОН									
43	2			А14Б579.001-34	ТЯГА	2								

				А14Б585.000					
ИНВ. ЛИСТ	№ ДУБЛ.	ПОДР.	ДАТА					ЛИСТ	ЛИСТ
ОТВЕД.	ВЗАИМ. №	ПОДР.	ДАТА					1	2
ПОДР.	ВЗАИМ. №	ПОДР.	ДАТА					ПОДПИСНАЯ АРХИВАЦИЯ	
И. КОМП.	ВЗАИМ. №	ПОДР.	ДАТА						
УТВ.	ВЗАИМ. №	ПОДР.	ДАТА						
				КОПИРОВА				ФОРМАТ А4	

ИНВ. ЛИСТ		ПОДР. И ДАТА		ВЗАИМ. №		ИНВ. № ДУБЛ.		ПОДР. И ДАТА		СЕРИЯ 5.900 -7		ЛИСТОВ 4		
Код	Знач	Лист	Лист	Обозначение	Наименование	Код на исполн. А14Б585.000-								Примечание
						01	02	03	04					
43	2			А14Б579.001-35	ТЯГА	2	2							
				-36	ТЯГА			2	2					
44	3			А14Б579.002	ТЯГА	2								
				-03	ТЯГА	2	2	2	2					
				-07	ТЯГА	2								
				-08	ТЯГА		2							
				-09	ТЯГА			2						
				-10	ТЯГА				2					
				-11	ТЯГА					2				
44	5			А14Б579.003-01	УШКО	8								
				-02	УШКО	8	8	8	8					
					СТАНДАРТНЫЕ ИДЕАЛЫ									
					ТАНКИ Т01С5915 Т0									
					М12-БН5	8								
					М16-БН5	8	8	8	8					

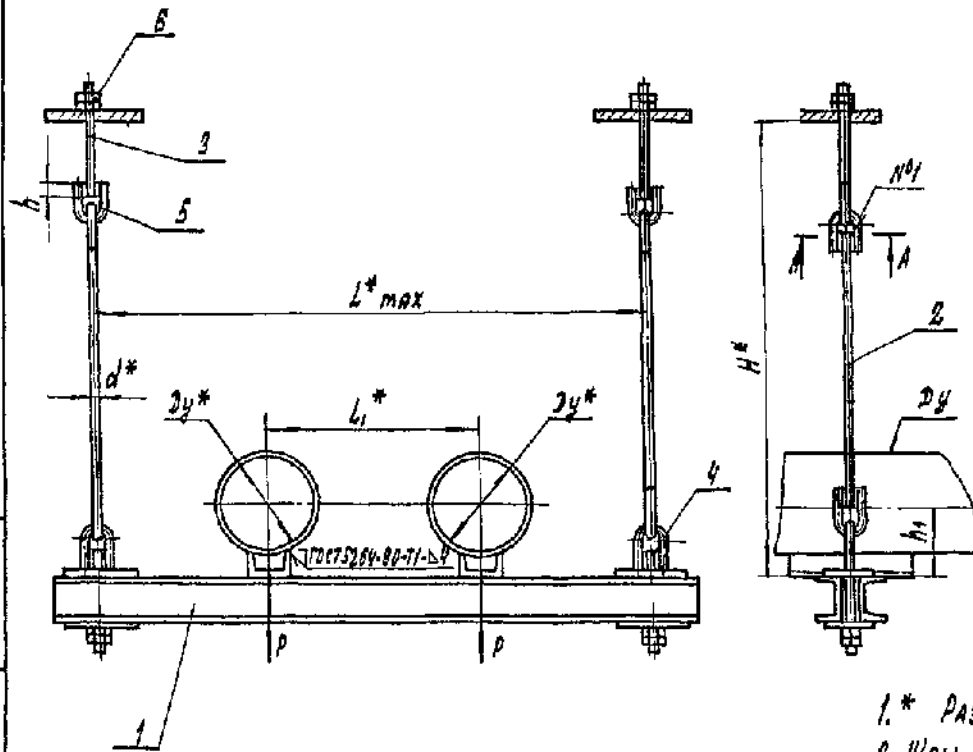
				А14Б585.000					
ИНВ. ЛИСТ	№ ДУБЛ.	ПОДР.	ДАТА					ЛИСТ	ЛИСТ
ОТВЕД.	ВЗАИМ. №	ПОДР.	ДАТА					1	2
ПОДР.	ВЗАИМ. №	ПОДР.	ДАТА					ПОДПИСНАЯ АРХИВАЦИЯ	
И. КОМП.	ВЗАИМ. №	ПОДР.	ДАТА						
УТВ.	ВЗАИМ. №	ПОДР.	ДАТА						
				КОПИРОВА				ФОРМАТ А4	

A146 585.000 СБ

ВЫПУСК 4

СЕРИЯ 5.900-7

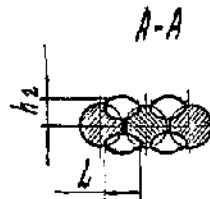
ОТВ. ЗА ПРОЕКТИРОВАНИЕ И ВНЕШНИЙ ВИД ОБЪЕКТА: И. А. ВАР



ОБОЗНАЧЕНИЕ	УСЛОВ- НЫЙ ПРОХОД ДУ, мм	ДОПУС- КАЕМАЯ НАГРУЗ- КА, Р кГс	РАЗМЕРЫ, мм							МАССА кг
			h*	L _{max} *	L ₁ *	h	h ₁	h ₂	L	
A146 585.000	100	118	550	550	250	97,1	97,1	107,1	12	11,9
-01	125	175	560	780	280	98,1	98,1	108,1	12	14,5
-02	150	268	560	850	300	98,1	98,1	108,1	16	17,9
-03	200	590	570	1090	350	99,1	99,1	109,1	16	29,2
-04	250	840	570	1100	400	99,1	99,1	109,1	16	31,5

1.* РАЗМЕРЫ ДЛЯ СПРАВОК.

2. ШВЫ №1- СВАРКА РУЧНАЯ ДУГОВАЯ



A146.585.000 СБ				ЛИСТ	МАССА	МРЕШТАВ
ИЗДАНИЕ	ВЕД. КОМ.	ПОЯВ.	ВНЕС.	И	СМ.	—
РАЗРАБ.	БЕЛОРУССКАЯ	ИЗДАТ.	ИЗДАТ.	И	ТАБЛ.	—
ПРОБ.	КОНУЛИН	ИЗДАТ.	ИЗДАТ.	И	ТАБЛ.	—
НАЧ. СР.	КОНУЛИН	ИЗДАТ.	ИЗДАТ.	И	ТАБЛ.	—
ГЛАВ. СР.	КОНУЛИН	ИЗДАТ.	ИЗДАТ.	И	ТАБЛ.	—
И. КОМП.	КОНУЛИН	ИЗДАТ.	ИЗДАТ.	И	ТАБЛ.	—
УТВ.	СПИВАК	ИЗДАТ.	ИЗДАТ.	И	ТАБЛ.	—
				ЛИСТ	ЛИСТОВ	1
				САНТЕХНИПРОЕКТ		

КОП. ЧЕРТЕЖА: 255206-05 82 ФОРМАТ А3

КОД НА КАРТОН А146 585.010	ПРОФИЛЬ	ПРОФИЛЬ			
		01	02	03	04
	Наименование				
	Документация				
	Сварочный чертеж				
	Бетон				
	Поперечная	2	2		
	Поперечная		2		
	Поперечная		2		
	Поперечная			2	
	Поперечная		2		
	Поперечная			2	
	Поперечная		2		
	Поперечная			2	
	Нормальная		4	4	
	Нормальная		4	4	
	Нормальная			4	

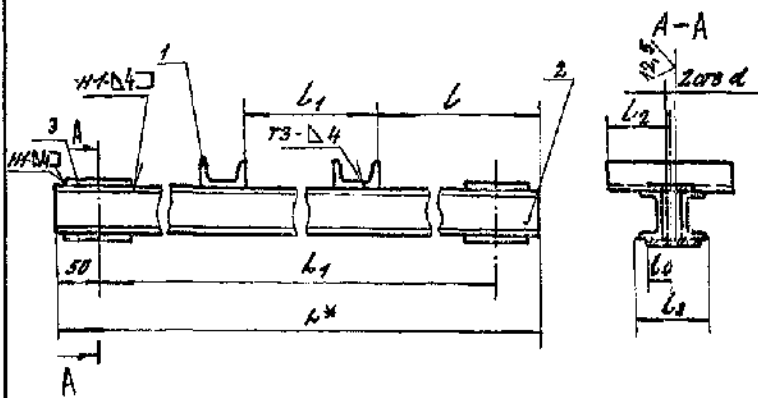
A146 585.010

БАЛКА

ИЗМ. ИЛИ ДОП. ПОДЛ. И ДАТА	ИЗМ. ИЛИ ДОП. ПОДЛ. И ДАТА	ИЗМ. ИЛИ ДОП. ПОДЛ. И ДАТА	ИЗМ. ИЛИ ДОП. ПОДЛ. И ДАТА
ИЗМ. ИЛИ ДОП. ПОДЛ. И ДАТА	ИЗМ. ИЛИ ДОП. ПОДЛ. И ДАТА	ИЗМ. ИЛИ ДОП. ПОДЛ. И ДАТА	ИЗМ. ИЛИ ДОП. ПОДЛ. И ДАТА
ИЗМ. ИЛИ ДОП. ПОДЛ. И ДАТА	ИЗМ. ИЛИ ДОП. ПОДЛ. И ДАТА	ИЗМ. ИЛИ ДОП. ПОДЛ. И ДАТА	ИЗМ. ИЛИ ДОП. ПОДЛ. И ДАТА
ИЗМ. ИЛИ ДОП. ПОДЛ. И ДАТА	ИЗМ. ИЛИ ДОП. ПОДЛ. И ДАТА	ИЗМ. ИЛИ ДОП. ПОДЛ. И ДАТА	ИЗМ. ИЛИ ДОП. ПОДЛ. И ДАТА

ИЗМ. ИЛИ ДОП. ПОДЛ. И ДАТА ИСП. ИЛИ ДОП. ПОДЛ. И ДАТА

A146 585.010 СБ



Обозначение	РАЗМЕРЫ, мм							d	Масса кг
	L*	L1	L	L1	L2	L3	L4		
A146 585 010	750	650	225	250	225			14	9,5
-01	880	780	275	280	275	84	42,5		10,7
-02	850	850	293	300	292,5	92	47,5	18	14,0
-03	1100	1000	325	350	325				15,2
-04	1200	1100	360	400	350	122	60		27,4

- 1* РАЗМЕРЫ ДЛЯ СПРАВКИ.
- 2. N14, $\frac{E2}{2}$
- 3. СВАРНЫЕ ШВЫ ПО ГОСТ 5264-80.

A146 585.010 СБ			
ИЗМ. ИЛИ ДОП. ПОДЛ. И ДАТА	ИЗМ. ИЛИ ДОП. ПОДЛ. И ДАТА	ИЗМ. ИЛИ ДОП. ПОДЛ. И ДАТА	ИЗМ. ИЛИ ДОП. ПОДЛ. И ДАТА
ИЗМ. ИЛИ ДОП. ПОДЛ. И ДАТА	ИЗМ. ИЛИ ДОП. ПОДЛ. И ДАТА	ИЗМ. ИЛИ ДОП. ПОДЛ. И ДАТА	ИЗМ. ИЛИ ДОП. ПОДЛ. И ДАТА
ИЗМ. ИЛИ ДОП. ПОДЛ. И ДАТА	ИЗМ. ИЛИ ДОП. ПОДЛ. И ДАТА	ИЗМ. ИЛИ ДОП. ПОДЛ. И ДАТА	ИЗМ. ИЛИ ДОП. ПОДЛ. И ДАТА

КОНТРОЛЬ 25206-05 83 ФОРМУЛА А4

Изм. №		Подп. и дата		Изм. №		Подп. и дата		Серия 5.900 -7				Выпуск 1			
Кол. на исполн.	АЧБ 586.000 -	Обозначение	Наименование	Кол. на исполн. АЧБ 586.000 -											
				01	02	03	04								
			Документация												
13		АЧБ 586.000 СБ	СБОРОЧНЫЙ ЧЕРТЕЖ												
			СБОРОЧНЫЕ ЕДИНИЦЫ												
14		АЧБ 585.010	БАЛКА	1											
		- 01	БАЛКА	1											
		- 02	БАЛКА		1										
		- 03	БАЛКА			1									
		- 04	БАЛКА				1								
			ДЕТАЛИ												
13	2	АЧБ 579.001 - 37	ТЯГА	2											
		- 38	ТЯГА		2	2									
		- 39	ТЯГА				2	2							
14	3	АЧБ 579.002 - 01	ТЯГА	2											

				АЧБ 586.000									
Кол. на исполн.	АЧБ 586.000 -	Обозначение	Наименование	Кол. на исполн. АЧБ 586.000 -									
			ВЛОРА										
			ПОВЕСНАЯ ДВУХРАМНАЯ										
			СЧЕТЧИКИ										

Изм. №		Подп. и дата		Изм. №		Подп. и дата		Серия 5.900 -7				Выпуск 1			
Кол. на исполн.	АЧБ 586.000 -	Обозначение	Наименование	Кол. на исполн. АЧБ 586.000 -				Примечание							
				01	02	03	04								
14	4	АЧБ 579.002 - 03	ТЯГА	2	2	2	2								
		- 07	ТЯГА	2											
		- 08	ТЯГА	2											
		- 09	ТЯГА		2										
		- 10	ТЯГА			2									
		- 11	ТЯГА				2								
	5	- 05	ТЯГА	2											
		- 06	ТЯГА	2	2	2	2								
14	6	АЧБ 579.003 - 01	УШКО	10											
		- 02	УШКО		10	10	10	10							
14	7	АЧБ 580.001	ПРОУШИНА	2											
		- 01	ПРОУШИНА	2	2	2	2								
			СТАНДАРТНЫЕ ИВЕРСНА												
			ТАБЛИЦА ГОСТ 5815-70												
	8		М12 - БН.5	4											
			М16 - БН.5	4	4	4	4								
	9		МШЧТН М12 ГОСТ 16421-78	2											
			МШЧТН М16 ГОСТ 16421-78	2	2	2	2								

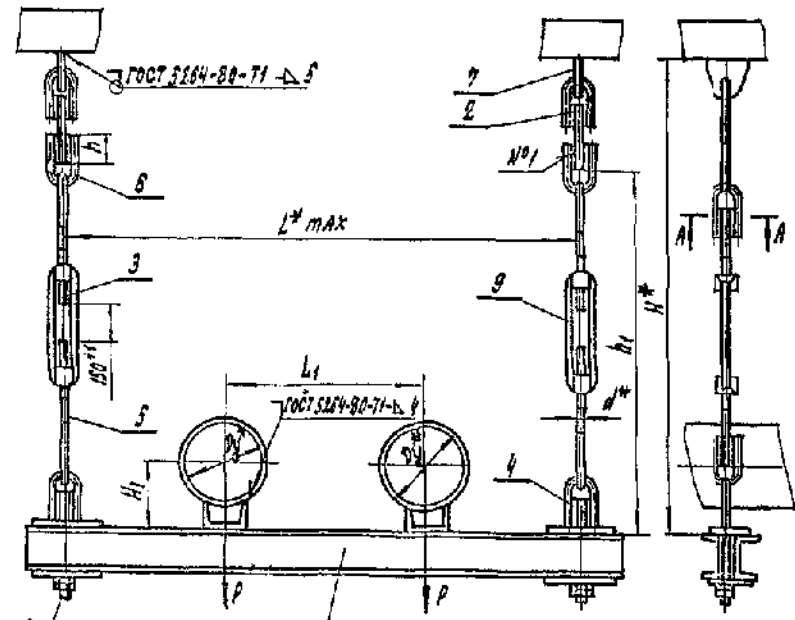
				АЧБ 586.000									
Кол. на исполн.	АЧБ 586.000 -	Обозначение	Наименование	Кол. на исполн. АЧБ 586.000 -									
			КОМПОНЕНТЫ										

А14Б 586.000С5

ВЫПУСК 1

СЕРИЯ 5.900.-7

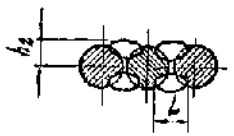
ИЗМ. ИЛИ ДОП. К АКТУ ВОЗМ. ИЛИ ИСП. НЕ НАУЧ. ЦЕЛЯМ. ЦДА. И АРХИВ



Обозначение	Условный проход Ду, мм	Допускаемая нагрузка Р, кгс	Размеры, мм								Масса кг		
			* Lmax	L1	H*	H1	h	h2	h3	L		d**	
А14Б 586.000	100	118	650	250	600	252	300	102	102	102	10	12	12,4
-01	125	175	780	280	750	102	300	102	102	10	12	17,5	
-02	150	268	850	300	850	102	300	102	102	10	12	20,8	
-03	200	390	1100	350	1100	102	300	102	102	10	12	32,1	
-04	250	540	1400	400	1400	102	300	102	102	10	12	34,5	

А-А

1. * Размеры для справки.
2. Швы №1 - сварка ручная дуговая.



ИЗМ. ИЛИ ДОП. К АКТУ ВОЗМ. ИЛИ ИСП. НЕ НАУЧ. ЦЕЛЯМ. ЦДА. И АРХИВ			А14Б 586.000 С5			ЛИТ.	МАССА	МАТЕРИАЛ
ИЗМ. ИЛИ ДОП. К АКТУ ВОЗМ. ИЛИ ИСП. НЕ НАУЧ. ЦЕЛЯМ. ЦДА. И АРХИВ	ИЗМ. ИЛИ ДОП. К АКТУ ВОЗМ. ИЛИ ИСП. НЕ НАУЧ. ЦЕЛЯМ. ЦДА. И АРХИВ	ИЗМ. ИЛИ ДОП. К АКТУ ВОЗМ. ИЛИ ИСП. НЕ НАУЧ. ЦЕЛЯМ. ЦДА. И АРХИВ	ИЗМ. ИЛИ ДОП. К АКТУ ВОЗМ. ИЛИ ИСП. НЕ НАУЧ. ЦЕЛЯМ. ЦДА. И АРХИВ	ИЗМ. ИЛИ ДОП. К АКТУ ВОЗМ. ИЛИ ИСП. НЕ НАУЧ. ЦЕЛЯМ. ЦДА. И АРХИВ	ИЗМ. ИЛИ ДОП. К АКТУ ВОЗМ. ИЛИ ИСП. НЕ НАУЧ. ЦЕЛЯМ. ЦДА. И АРХИВ	М	СМ.	—
ИЗМ. ИЛИ ДОП. К АКТУ ВОЗМ. ИЛИ ИСП. НЕ НАУЧ. ЦЕЛЯМ. ЦДА. И АРХИВ	ИЗМ. ИЛИ ДОП. К АКТУ ВОЗМ. ИЛИ ИСП. НЕ НАУЧ. ЦЕЛЯМ. ЦДА. И АРХИВ	ИЗМ. ИЛИ ДОП. К АКТУ ВОЗМ. ИЛИ ИСП. НЕ НАУЧ. ЦЕЛЯМ. ЦДА. И АРХИВ	ИЗМ. ИЛИ ДОП. К АКТУ ВОЗМ. ИЛИ ИСП. НЕ НАУЧ. ЦЕЛЯМ. ЦДА. И АРХИВ	ИЗМ. ИЛИ ДОП. К АКТУ ВОЗМ. ИЛИ ИСП. НЕ НАУЧ. ЦЕЛЯМ. ЦДА. И АРХИВ	ИЗМ. ИЛИ ДОП. К АКТУ ВОЗМ. ИЛИ ИСП. НЕ НАУЧ. ЦЕЛЯМ. ЦДА. И АРХИВ	Опора подвесная двухрядная		
ИЗМ. ИЛИ ДОП. К АКТУ ВОЗМ. ИЛИ ИСП. НЕ НАУЧ. ЦЕЛЯМ. ЦДА. И АРХИВ	ИЗМ. ИЛИ ДОП. К АКТУ ВОЗМ. ИЛИ ИСП. НЕ НАУЧ. ЦЕЛЯМ. ЦДА. И АРХИВ	ИЗМ. ИЛИ ДОП. К АКТУ ВОЗМ. ИЛИ ИСП. НЕ НАУЧ. ЦЕЛЯМ. ЦДА. И АРХИВ	ИЗМ. ИЛИ ДОП. К АКТУ ВОЗМ. ИЛИ ИСП. НЕ НАУЧ. ЦЕЛЯМ. ЦДА. И АРХИВ	ИЗМ. ИЛИ ДОП. К АКТУ ВОЗМ. ИЛИ ИСП. НЕ НАУЧ. ЦЕЛЯМ. ЦДА. И АРХИВ	ИЗМ. ИЛИ ДОП. К АКТУ ВОЗМ. ИЛИ ИСП. НЕ НАУЧ. ЦЕЛЯМ. ЦДА. И АРХИВ	ЛИТ. И ДИСТОР 1		
ИЗМ. ИЛИ ДОП. К АКТУ ВОЗМ. ИЛИ ИСП. НЕ НАУЧ. ЦЕЛЯМ. ЦДА. И АРХИВ	ИЗМ. ИЛИ ДОП. К АКТУ ВОЗМ. ИЛИ ИСП. НЕ НАУЧ. ЦЕЛЯМ. ЦДА. И АРХИВ	ИЗМ. ИЛИ ДОП. К АКТУ ВОЗМ. ИЛИ ИСП. НЕ НАУЧ. ЦЕЛЯМ. ЦДА. И АРХИВ	ИЗМ. ИЛИ ДОП. К АКТУ ВОЗМ. ИЛИ ИСП. НЕ НАУЧ. ЦЕЛЯМ. ЦДА. И АРХИВ	ИЗМ. ИЛИ ДОП. К АКТУ ВОЗМ. ИЛИ ИСП. НЕ НАУЧ. ЦЕЛЯМ. ЦДА. И АРХИВ	ИЗМ. ИЛИ ДОП. К АКТУ ВОЗМ. ИЛИ ИСП. НЕ НАУЧ. ЦЕЛЯМ. ЦДА. И АРХИВ	САИТЕХНИПРОЕКТ		

КОПИРОВАНИЕ: 25206-05 85 950АМАТ АЗ

Код материала		Обозначение	Наименование	Код на детали: А14Б 587.000-				Примечание
Сборочный чертеж	Деталь			01	02			
				Версия 5.900.-7				Выпуск
			ДОКУМЕНТАЦИЯ					
А3		А14Б 587.000 05	СБОРЧНЫЙ ЧЕРТЕЖ	×	×	×		
			СБОРЧНЫЕ ЕДИНИЦЫ					
А4	1	А14Б 581 010	ОПОРА	2	2	2		
А4	2	А14Б 585-010	БАЛКА	1				
		-01	БАЛКА		1			
		-02	БАЛКА		1			
				<u>ДЕТАЛИ</u>				
А5	3	А14Б 579.001 -37	ТЯГА	2				
		-38	ТЯГА		2	2		
А4	4	А14Б 579.002-01	ТЯГА	2				
		-03	ТЯГА		2	2		
	5	-07	ТЯГА	2				

А14Б 587.000			
Код детали	Код детали	Код детали	Код детали
А14Б	587	000	
ОПОРА ПОВЕРХНЯЯ ВОЗВРАТНАЯ			
А14Б	587	000	
БАНТЕНМАШИНЕНТ			

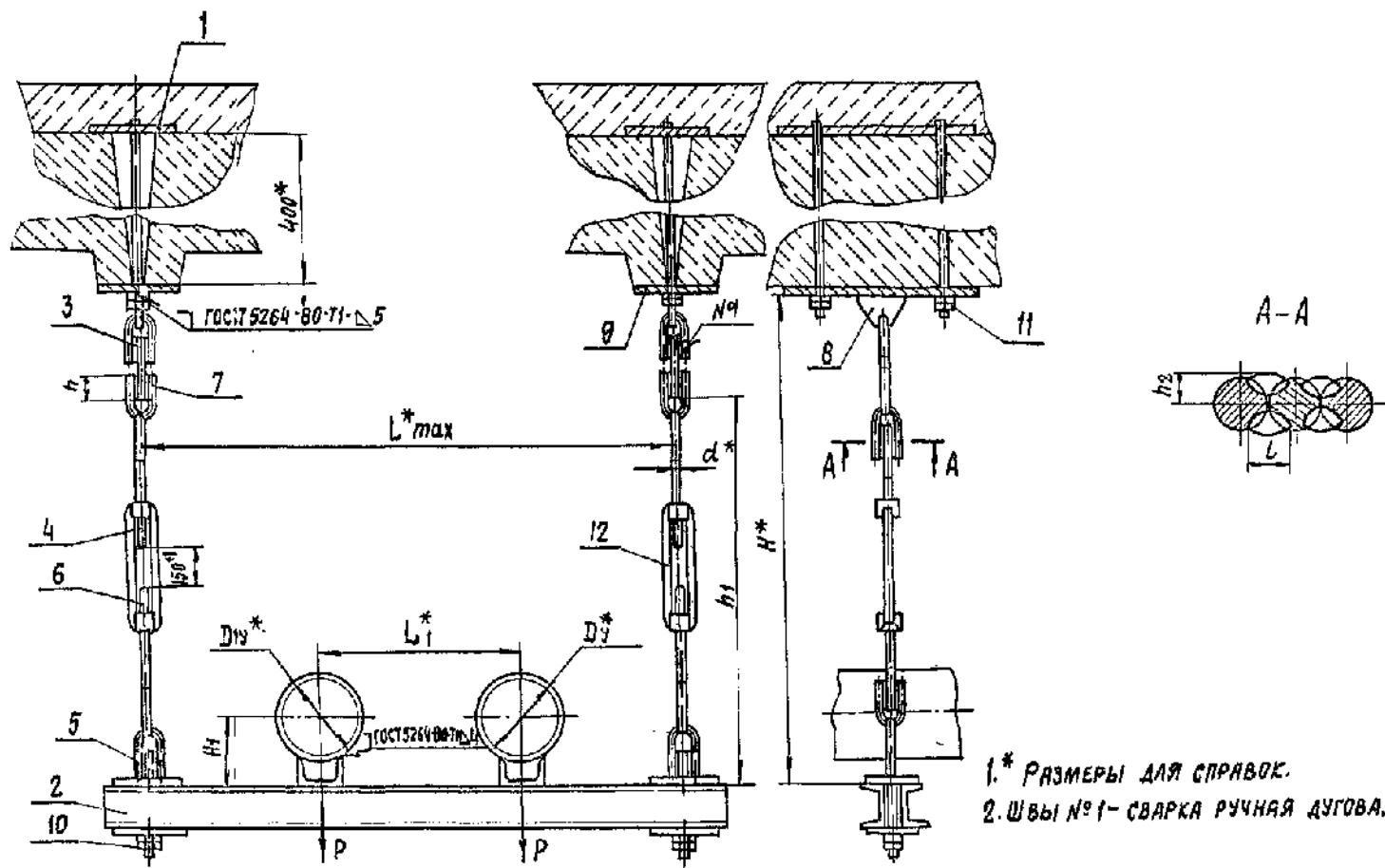
Код материала		Обозначение	Наименование	Код на детали: А14Б 587.000-				Примечание
Сборочный чертеж	Деталь			01	02			
А4	5	А14Б 579.002 -08	ТЯГА	2				
		-09	ТЯГА		2			
	6	-05	ТЯГА	2				
		-06	ТЯГА		2	2		
А5	7	А14Б 579.003 -01	УШКО	10				
		-02	УШКО		10	10		
А4	8	А14Б 580.001	ПРОШИВКА	2				
		-01	ПРОШИВКА		2	2		
А4	9	А14Б 581.001	ПЛАСТИНА	2	2	2		
				<u>СТАНДАРТНЫЕ ДЕТАЛИ</u>				
				СТАКИНТОР 5015-70				
	10		М12-ВН 5	4				
			М16-ВН 5		4	4		
	11		М12-ВН 5	8	8	8		
				<u>МУФТЫ ГОСТ 16187 70</u>				
	12		М12	2				
			М16		2	2		

А14Б 587.000			
Код детали	Код детали	Код детали	Код детали
А14Б	587	000	
БАНТЕНМАШИНЕНТ			

M145 587.000 CB

ВЫПУСК 4

СЕРИЯ 5.900 -7



1.* РАЗМЕРЫ ДЛЯ СПРАВКИ.
2. ШВЫ №1 - СВАРКА РУЧНАЯ ДУГОВАЯ.

ТИП И № ПОДА	ПОДП. И ДАТА	ВЗЯМ ЧИЗ. №	ИЗМ. РЕЗ. №	ИЗМ. РЕЗ. №	ПОДП. И ДАТА

ОБОЗНАЧЕНИЕ	Условный проход Ду, мм	Допуск. нагрузка Р, кгс	РАЗМЕРЫ, мм									Масса кг	A145 587.000 CB				
			L*max	L1*	H*	h1	h	h1	h2	L	d*		ЛСТ	МАССА	МАССА		
A145587.000	100	118	650	250	600	66 ⁺¹	34 ^{+0,02}	426 ^{±1}	7 ⁺¹	10 ⁺¹	12	15,3	ОПОРА ПОДВЕСНАЯ ДВУХРОДНАЯ	ЛСТ	МАССА	МАССА	
- 01	125	175	780	280	750	102 ⁺¹	43 ^{+0,02}	537 ^{±1}	10 ⁺¹	12 ⁺¹	16	20,5		И	СМ.	ТАБЛ.	—
- 02	150	266	850	300		126 ⁺¹						23,9		ЛСТ	ЛСТОВ 1		

КОПИРОВАЛ 29206-05 87 ФОРМАТ А3

А14Б 588.000 СБ

СЕРИЯ 5.900. - 7 ВЫПУСК 4

Рис.1

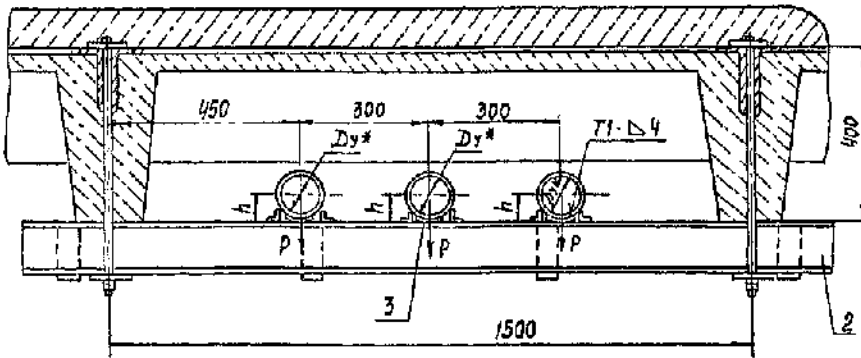
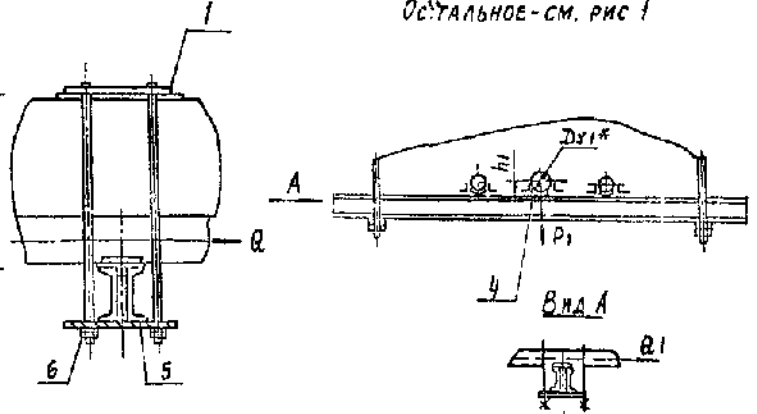


Рис 2

ОСТАЛЬНОЕ-СМ. РИС 1



ОБОЗНАЧЕНИЕ	Рис.	УСЛОВНЫЙ ПРОХОД, ММ		ДОПУСКАЕМЫЕ НАГРУЗКИ, КГС				РАЗМЕРЫ, ММ		МАССА, КГ
		Ду*	Ду1*	ВЕРТИК		ГОРИЗОНТ.		h	h1	
				P	P1	Q	Q1			
А14Б 588 000	1	—	—	—	—	—	—	—	—	57,70
-01	2	100	125	120	175	36	52	57	70	57,90
-02			150	266	80	83	57,92			
-03	1	125	—	175	—	52	—	70	—	58,45
-04	150		266	80	83	58,44				
-05	2	150	125	—	120	—	36	57	—	59,00
-06			100	266	175	80	52	83	70	58,80
-07	1	—	—	—	—	—	—	—	—	58,40

1 РАЗМЕРЫ ДЛЯ СПРАВОК

2 СВАРНЫЕ ШВЫ ПО ГОСТ 11534-75

ИЗМ. № ПОЛН. ПОДП. И ДАТА
 ПОДП. И ДАТА
 ЭСЗАМ. № И ДАТА
 ПОДП. И ДАТА

					А14Б 588.000 СБ				
					ТРАВЕРСИЯ ДЛЯ КРЕПЛЕНИЯ ТРУБОПРОВОДОВ ТРЕХОСЬНАЯ			ЛИСТ	
ИЗМ. Лист	№ ДОКУМ.	ПОДП.	ДАТА					МАСШТАБ	
РАЗРАБ.	БЕЛЯВСКАЯ							СМ. ТАБЛ.	
ПРОБ.	КРУПНИК							Лист	Листов 1
НАЧ. ГР.	КРУПНИК							САНТЕХНИПРОЕКТ	
И. КОНТ.	ЛЕНТЕС								
УГР.	СЛИВАК								

КОПИРОВАЛ 25.08-05.89. ФОРМАТ А3

СЕРИЯ 5.900 -7 ВЫПУСК 4

ИВ. № ПОД. ПОДП. И ДАТА ВЗРМ. ИВ. № ДУБ. ПОДП. И ДАТА

ИВ. № ПОД. ПОДП. И ДАТА ВЗРМ. ИВ. № ДУБ. ПОДП. И ДАТА	ОБОЗНАЧЕНИЕ	НАИМЕНОВАНИЕ	КОЛ. НА ИСХОДН. А146 588.010 01 02 03 04 05 06 07	ПРИМЕЧАНИЕ
А4	А146 588.010 СБ	СБОРОЧНЫЙ ЧЕРТЕЖ	×	
		ДЕТАЛИ		
А3	А146 567.001 - 23	ПОПЕРЕЧНИНА	6 6 6 6 6 6 6	
А3	А146 585.001 - 09	ПОПЕРЕЧНИНА	2 2 2 2 2 2 2	
А4	А146 585.002 - 03	НАКАЛКА	4 4 4 4 4 4 4	

ИВ. № ПОД. ПОДП. И ДАТА ВЗРМ. ИВ. № ДУБ. ПОДП. И ДАТА		А146 588.010	ЛИСТ ЛИСТОВ	И	1
ИВ. № ПОД. ПОДП. И ДАТА ВЗРМ. ИВ. № ДУБ. ПОДП. И ДАТА	САПТЕХНИПРОЕКТ				
		БАЛКА	ФОРМАТ А4		

А146 588.010 СБ

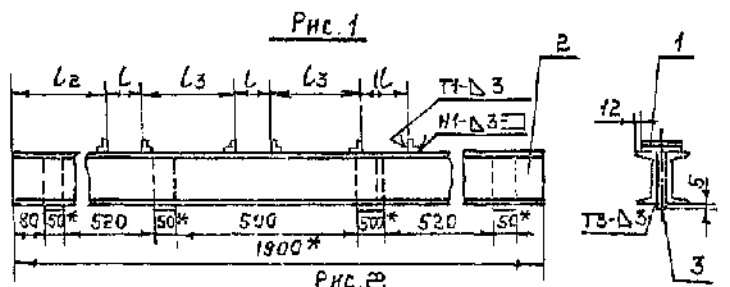


Рис. 1
Рис. 2
ОСТАЛЬНОЕ - СМ. Рис. 1

ОБОЗНАЧЕНИЕ	Рис.	РАЗМЕРЫ, ММ.		
		С	L1	L3
А146 588.010	1	90	—	210
-01	2		105	605
-02	2	105	115	197,5
-03	1		—	597,5
-04	2	115	115	190
-05	2		90	197,5
-06	1	115	105	190
-07	1		—	185

1.* РАЗМЕРЫ ДЛЯ СПРАВОК
2. ± 0,2
3. СВАРНЫЕ ШВЫ ПО ГОСТ 52164-80.

ИВ. № ПОД. ПОДП. И ДАТА ВЗРМ. ИВ. № ДУБ. ПОДП. И ДАТА		А146 588.010 СБ	
ИВ. № ПОД. ПОДП. И ДАТА ВЗРМ. ИВ. № ДУБ. ПОДП. И ДАТА	ИВ. № ПОД. ПОДП. И ДАТА ВЗРМ. ИВ. № ДУБ. ПОДП. И ДАТА	БАЛКА	ЛИСТ МАССА МАШТАБ
ИВ. № ПОД. ПОДП. И ДАТА ВЗРМ. ИВ. № ДУБ. ПОДП. И ДАТА	ИВ. № ПОД. ПОДП. И ДАТА ВЗРМ. ИВ. № ДУБ. ПОДП. И ДАТА		И 47,4 1:10
ИВ. № ПОД. ПОДП. И ДАТА ВЗРМ. ИВ. № ДУБ. ПОДП. И ДАТА	ИВ. № ПОД. ПОДП. И ДАТА ВЗРМ. ИВ. № ДУБ. ПОДП. И ДАТА		ЛИСТ ЛИСТОВ 1
ИВ. № ПОД. ПОДП. И ДАТА ВЗРМ. ИВ. № ДУБ. ПОДП. И ДАТА	ИВ. № ПОД. ПОДП. И ДАТА ВЗРМ. ИВ. № ДУБ. ПОДП. И ДАТА		САПТЕХНИПРОЕКТ

КОПРОВА А 25206-05 90 ФОРМАТ А4

Итого по виду		Годы и даты		Виды изделий		Итого по виду		СЕРИЯ 5.900. -7		Выпуск 4	
Контракт	Завод	№	Обозначение	Наименование	Кол. на детали А146 589 000 -					Примечание	
					-	01	02	03	04		05
				Документация							
			А146 589.000 СБ	Базовый чертёж	X	X	X	X	X	X	
				Сборочные единицы							
AY	1		А146 581.010 -01	ВЛОВА	2	2	2	2	2	2	
AY	2		А146 589.010	БАЛКА	1						
			-01	БАЛКА		1					
			-02	БАЛКА			1				
			-03	БАЛКА				1			
			-04	БАЛКА					1		
			-05	БАЛКА						1	

				А146 589.000							
Итого	Конт.	Завод	№	Итого	Конт.	Завод	№	Итого	Конт.	Завод	№
1	2	3	4	5	6	7	8	9	10	11	12
ТРАВЕРСА ДЛЯ КРЕПЛЕНИЯ ТРУБОПРОВОДА								ФОРМАТ А4			
КОЛ ЧЕТЫРЕХСТРАННАЯ											

Итого по виду		Годы и даты		Виды изделий		Итого по виду		СЕРИЯ 5.900. -7		Выпуск 4	
Контракт	Завод	№	Обозначение	Наименование	Кол. на детали А146 589 000 -					Примечание	
					-	01	02	03	04		05
				ДЕТАЛИ							
			А146 586.002 -03	ПОДУШКА	4	2	2			4	
			-04	ПОДУШКА				4	2		
			-04	ПОДУШКА		2					
			-05	ПОДУШКА			2		2		
AY	5		А146 581.001	ПЛАСТИНА	2	2	2	2	2	2	
				ДЛЯ АРТИМЕНЗАЦИИ							
				ТАЛКА М12-6Н5							
				ГОСТ 5915-78	4	4	4	4	4	4	

				А146 589.000							
Итого	Конт.	Завод	№	Итого	Конт.	Завод	№	Итого	Конт.	Завод	№
1	2	3	4	5	6	7	8	9	10	11	12
ТРАВЕРСА ДЛЯ КРЕПЛЕНИЯ ТРУБОПРОВОДА								ФОРМАТ А4			
КОЛ ЧЕТЫРЕХСТРАННАЯ											

А 144Б 589.000 СБ

СЕРИЯ 5.900. - 7- ВЫПУСК 4

Рис. 1

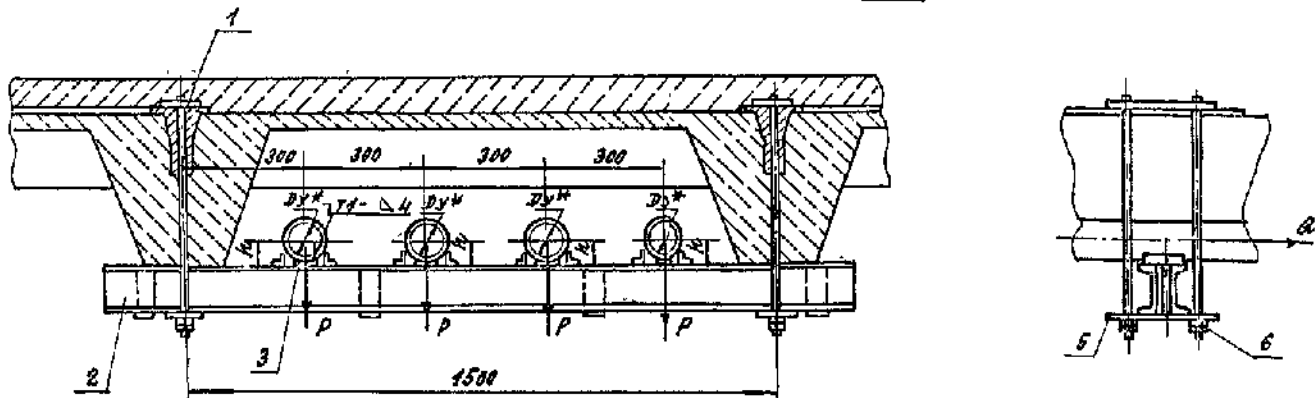
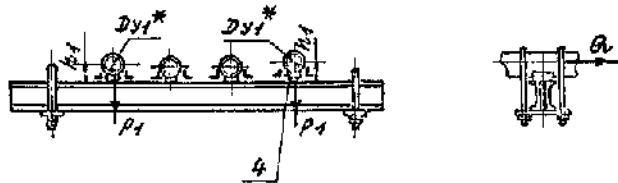


Рис. 2

Остальное - см. Рис. 1



Обозначение	Рис.	Условный проход, мм		Допускаемые нагрузки, кгс				Размеры, мм		Масса, кг
		Dy*	Dy*	P	P1	G	G1	h	h1	
А 144Б 589.000	1	—	—	—	—	—	—	—	—	59,20
-01	2	100	125	120	175	36	52	57	70	59,72
-02		150	—	286	—	80	—	83	—	59,68
-03	1	125	—	175	—	52	—	70	—	60,23
-04	2	150	—	286	—	80	—	—	83	60,20
-05	1	100	—	286	—	80	—	83	—	59,20

1. Размеры для справок.
2. Сварные швы по ГОСТ 1634-75.

Указать год и дату изготовления и номер партии

А 144Б 589.000 СБ					
ИЗМ. ИЛИ НЕДОПУСТИМЫЕ ИЗМЕНЕНИЯ	ИЗМ. ИЛИ НЕДОПУСТИМЫЕ ИЗМЕНЕНИЯ	ИЗМ. ИЛИ НЕДОПУСТИМЫЕ ИЗМЕНЕНИЯ	ИЗМ. ИЛИ НЕДОПУСТИМЫЕ ИЗМЕНЕНИЯ	ИЗМ. ИЛИ НЕДОПУСТИМЫЕ ИЗМЕНЕНИЯ	ИЗМ. ИЛИ НЕДОПУСТИМЫЕ ИЗМЕНЕНИЯ
РАЗРАБОТЧИК	ПРОЕКТИРОВЩИК	ИЗОБРАЖИТЕЛЬ	ОБЪЕДИНЕННЫЙ ПРОЕКТИРОВЩИК	ОБЪЕДИНЕННЫЙ ПРОЕКТИРОВЩИК	ОБЪЕДИНЕННЫЙ ПРОЕКТИРОВЩИК
СА. БИЧУК	ЛЕНТЕС	УТ. ДИВЯЧУК			
ТРАНСЕР ДЛЯ КРЕПЛЕНИЯ ТРУБОПРОВОДОВ ЧЕТЫРЕХРЯДНАЯ				ЛИСТ	МАССА ЭЛЕМЕНТА
				И	См. ТАБЛ.
				ЛИСТ	ДИСТАНТ
САНТЕХНИПРОЕКТ					

КОМПЬЮТЕР: 25206-05 92 ФОРМАТ А3

Серия 5.900 - 7 Выпуск 4

ИЗМ. ИЛИ ДОП. ПОДП. И ДАТА

ИЗМ. ИЛИ ДОП.	ОБЪЯСНЕНИЕ	НАИМЕНОВАНИЕ	КОЛ. НА ИСПОЛН. А14Б 589.010					ПРИМЕЧАНИЕ
			01	02	03	04	05	
		ДОКУМЕНТАЦИЯ						
		СБОРОЧНЫЙ ЧЕРТЕЖ						
		ДЕТАЛИ						
03	А14Б 567.001-25	ПОПЕРЕЧНИКА	8	8	8	8	8	
02	А14Б 585.001-08	ПОПЕРЕЧНИКА	2	2	2	2	2	
03	А14Б 585.002-03	НАКЛАДКА	4	4	4	4	4	

А14Б 589.010		САНТЕХНИПРОЕКТ	
БАЛКА		КОПИРОВАНА	
ИЗМ. ЛИСТ	ПОДП.	ДАТА	
РАЗРАБ.	БЕЛЯВСКАЯ		
ПРОВ.	КРУПНИК		
И КОНТР.	ЛЕЙТЕС		
УТВ.	СЛИБАК		

ИЗМ. ИЛИ ДОП. ПОДП. И ДАТА

14Б 589.010СБ

Рис. 1

Рис. 2 (1:20)

Л1 ОСТАЛЬНОЕ - см. Рис. 1

ОБОЗНАЧЕНИЕ	Рис.	РАЗМЕРЫ, мм				
		L	L1	L2	L3	L4
А14Б 589.010	1	—	—	455	210	—
- 01	2	90	1005	447,5	202,5	210
- 02			1115	442,5	197,5	
- 03	1	105	—	447,5	195	195
- 04	2		1115	442,5	190	
- 05	1	115			185	185

1.* РАЗМЕРЫ ДЛЯ СПРАВОК
 2. $\pm \frac{t_2}{2}$
 3. СВАРНЫЕ ШВЫ ПО ГОСТ 5264-80.

А14Б 589.010СБ		
ИЗМ. ЛИСТ	НО ДОКУМ.	ПОДП. ДАТА
РАЗРАБ.	БЕЛЯВСКАЯ	
ПРОВ.	КРУПНИК	
И КОНТР.	КРУПНИК	
И СПЕЦ.	ЛЕЙТЕС	
УТВ.	СЛИБАК	

БАЛКА	ЛИСТ	МАССА	МАСШТАБ
	И	48,8	1:20
САНТЕХНИПРОЕКТ			

КОПИРОВАНА 25206-05 93 ФОРМАТ А4

№№ листов	Риски планов	Величины	Имя автора	Дата сдачи	Серия 5.900 - 7							Листок 4
№	Обозначение	Наименование	Код на основе А14Б 590 000							Примечание		
			-	01	02	03	04	05	06		07	
		ДОКУМЕНТАЦИЯ										
АЧ	А 14Б 590. 000 05	СБОРОЧНЫЙ ЧЕРТЕЖ										
		ДЕТАЛИ										
АЧ	1 А 14Б 566. 001	КОМУТ										
	- 01	КОМУТ		1								
	- 02	КОМУТ			1							
	- 03	КОМУТ				1						
	- 04	КОМУТ					1					
	- 05	КОМУТ						1				
	- 06	КОМУТ							1			
	- 07	КОМУТ								1		

РАЗМЕР	№ ДОКУМ.	КОЛ-ВО	ВЕС	АВТО	А 14Б 590. 000	Лист	Лист	Листов
ОПИСАНИЕ	КОМУТ					III	I	5
ИЗДАНИЕ	КОМУТ							
ИЗДАНИЕ	КОМУТ							
ИЗДАНИЕ	КОМУТ				ОПОРА	САХТЕННИКОВИДЕКСТ		
ИЗДАНИЕ	КОМУТ				КОМУТ	КОМУТ		

№№ листов	Риски планов	Величины	Имя автора	Дата сдачи	Серия 5.900 - 7							Листок 4
№	Обозначение	Наименование	Код на основе А14Б 590 000							Примечание		
			-	01	02	03	04	05	06		07	
		ПОДУШКА										
АЧ	2 А 14Б 566. 002	ПОДУШКА		1								
	- 01	ПОДУШКА			1							
	- 02	ПОДУШКА				1						
	- 03	ПОДУШКА					1					
	- 04	ПОДУШКА						1				
	- 05	ПОДУШКА							1			
	- 06	ПОДУШКА								1		
	- 07	ПОДУШКА									1	
АЧ	3 А 14Б 590 001	ПОПЕРЕЧНИКА		1								
	- 01	ПОПЕРЕЧНИКА			1							
	- 02	ПОПЕРЕЧНИКА				1						
	- 03	ПОПЕРЕЧНИКА					1					
	- 04	ПОПЕРЕЧНИКА						1				
	- 05	ПОПЕРЕЧНИКА							1			
	- 06	ПОПЕРЕЧНИКА								1		
	- 07	ПОПЕРЕЧНИКА									1	

РАЗМЕР	№ ДОКУМ.	КОЛ-ВО	ВЕС	АВТО	А 14Б 590. 000	Лист	Лист	Листов
ОПИСАНИЕ	ПОПЕРЕЧНИКА					III	I	5
ИЗДАНИЕ	ПОПЕРЕЧНИКА							
ИЗДАНИЕ	ПОПЕРЕЧНИКА							
ИЗДАНИЕ	ПОПЕРЕЧНИКА				ОПОРА	САХТЕННИКОВИДЕКСТ		
ИЗДАНИЕ	ПОПЕРЕЧНИКА				КОМУТ	КОМУТ		

ВНУТРЕК 4

СЕРИЯ 5.900. -7

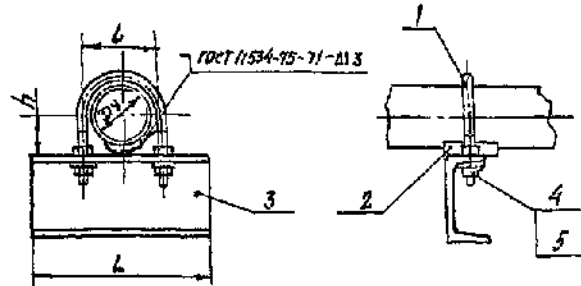
ИЗМ. № ПОСЛ. ПОСЛ. И ДАТА

ИЗМ. № ПОСЛ. ПОСЛ. И ДАТА

ИЗМ. № ПОСЛ. ПОСЛ. И ДАТА	ОБОЗНАЧЕНИЕ	НАИМЕНОВАНИЕ	Кол на прокат А14Б 590 000							ПРИМЕЧАНИЕ
			01	02	03	04	05	06	07	
1		СТАНДАРТНЫЕ ИКЛЕВЫ								
4		ТАКЖЕ ГОСТ 5815-10								
		М 10-БН 5	4	4	4					
		М 12-БН 5				4	4			
		М 16-БН 5						4	4	
		М 20-БН 4							4	4
		ШАКЛЫ ГОСТ 10306-79								
		10 04	2	2	2					
		12 04				2	2			
		16 04						2	2	
		20 04							2	2

ИЗМ. № ПОСЛ. ПОСЛ. И ДАТА
 А 14Б 590 000
 КОПИРОВАЛ
 ФОРМАТ А4

А14Б 590 000 СБ



ОБОЗНАЧЕНИЕ	УСЛОВНЫЙ ПРОХОД D _y , мм	РАЗМЕРЫ, мм			МАССА, кг
		L	l	h	
А14Б 590 000	50	1770	70	32	1,53
-01	65	1890	90	41	2,41
-02	80	2106	106	48	2,64
-03	100	2322	132	57	2,84
-04	125	2550	150	70	4,66
-05	150	2780	180	83	5,32
-06	200	3442	242	113	8,60
-07	250	3998	298	140	11,17

РАЗМЕРЫ ДЛЯ СПРАВОК

ИЗМ. № ПОСЛ. ПОСЛ. И ДАТА
 КОПИРОВАЛ
 ФОРМАТ А4

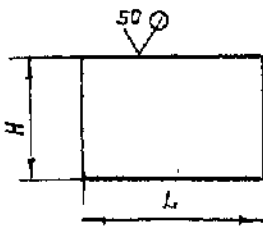
А14Б 590 000 СБ

ВЛОРА ПОДВИЖНАЯ	Лист	Масса	Листов
	и	см ТАБЛ.	—
	Лист	Листов	1
САМТЕХНИПРОЕКТ			

25206-05 95 КОПИРОВАЛ ФОРМАТ А4

СЕРИЯ 5.900 -7 ВЫПУСК 4

А146 585.002



ОБОЗНАЧЕНИЕ	РАЗМЕРЫ, мм		МАТЕРИАЛ	МАССА, кг.
	H	L		
А146 585.002	60-0,14	85-0,87	Лист 6 ГОСТ 19903-74	0,24
-01		95-0,87	Ст.3 ГОСТ 14637-89	0,26
-02	80-0,14	120-0,87	Лист 10 ГОСТ 19903-74	0,84
			В Ст.3 ГОСТ 14637-89	
-03	120-0,87	50-0,87	Лист 20 ГОСТ 19903-74	0,93
			Ст.3 ГОСТ 14637-89	
-04	200-1,15	330-1,14	Лист 10 ГОСТ 19903-74	5,2
			Ст.3 ГОСТ 14637-89	
-05	250-1,15	425-1,15	Лист 12 ГОСТ 19903-74	8,3
			Ст.3 ГОСТ 14637-89	
-06	300-1,3	500-1,15	Лист 12 ГОСТ 19903-74	14
			Ст.3 ГОСТ 14637-89	

А146 585.002

НАКЛАДКА

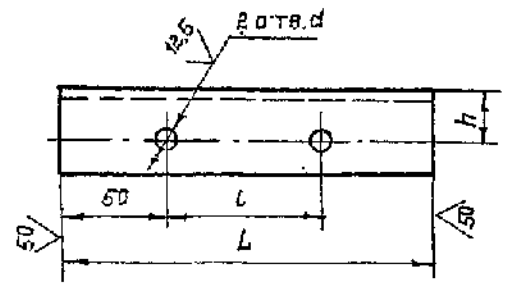
СМ. ТАБЛ.

Лист	Масса	Масштаб
И	СМ.	ТАБЛ.
Лист	Листов	1

САНТЕХНИПРОЕКТ

КОПИРОВАЛ: ФОРМАТАЧ

А146 590.001



ОБОЗНАЧЕНИЕ	РАЗМЕРЫ, мм.				МАТЕРИАЛ	МАССА, кг
	L	L	h	d		
А146 590.001	170	70	85	12 ^{+0,15}	ШВЕЛЕР 8 ГОСТ 8240-89	1,20
					Ст.3 ГОСТ 535-88	
-01	190	90	30	14 ^{+0,15}	ШВЕЛЕР 12 ГОСТ 8240-89	1,95
					Ст.3 ГОСТ 535-88	
-02	206	106	30	14 ^{+0,15}	ШВЕЛЕР 12 ГОСТ 8240-89	2,12
					Ст.3 ГОСТ 535-88	
-03	222	122	30	14 ^{+0,15}	ШВЕЛЕР 12 ГОСТ 8240-89	2,28
					Ст.3 ГОСТ 535-88	
-04	250	150	35	16 ^{+0,15}	ШВЕЛЕР 16 ГОСТ 8240-89	3,45
					Ст.3 ГОСТ 535-88	
-05	280	180	35	16 ^{+0,15}	ШВЕЛЕР 16 ГОСТ 8240-89	4,00
					Ст.3 ГОСТ 535-88	
-06	342	242	45	22 ^{+0,15}	ШВЕЛЕР 20 ГОСТ 8240-89	6,50
					Ст.3 ГОСТ 535-88	
-07	398	298	45	22 ^{+0,15}	ШВЕЛЕР 20 ГОСТ 8240-89	7,36
					Ст.3 ГОСТ 535-88	

НЕУКАЗАННЫЕ ПРЕДЕЛЬНЫЕ ОТЖЛОНЕНИЯ РАЗМЕРОВ: $\pm t_2$

А146 590.001

ПОПЕРЕЧНИНА

СМ. ТАБЛ.

Лист	Масса	Масштаб
И	СМ.	ТАБЛ.
Лист	Листов	1

Лист	Масса	Масштаб
И	СМ.	ТАБЛ.
Лист	Листов	1

САНТЕХНИПРОЕКТ

КОПИРОВАЛ: ФОРМАТАЧ

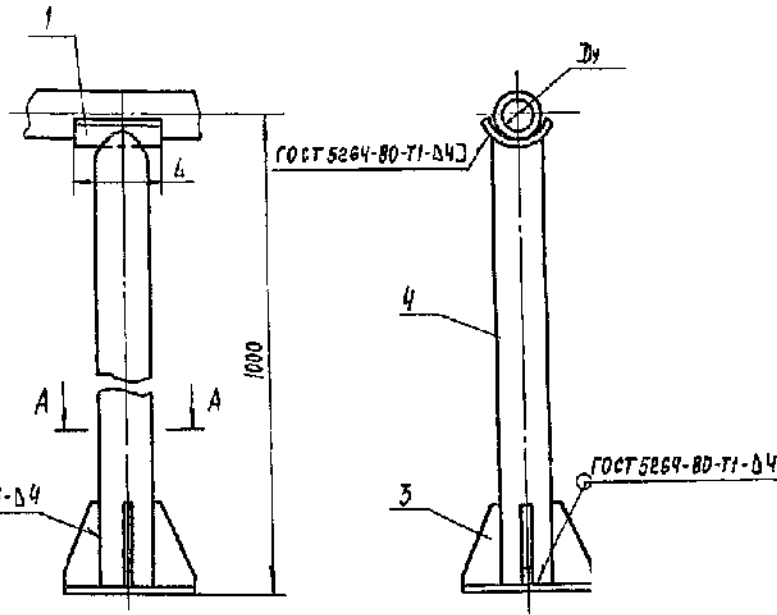
ИНВ.№ ПОД		ПОДП.И ДАТА		ВЗЯТИИ		ИНВ.№ ДБА		ПОДП.И ДАТА		СЕРИЯ 5.900 - 7								ВЫПУСК 4	
ФОРМ	КОЛ	ПОЗ	ОБОЗНАЧЕНИЕ	НАИМЕНОВАНИЕ	КОЛ. КВ ИСПОЛН. А14Б 591.000 -							ПРИМЕЧАНИЕ							
					01	02	03	04	05	06	07								
					ДОКУМЕНТАЦИЯ														
А3			А14Б 591.000 СБ	СБОРОЧНЫЙ ЧЕРТЕЖ	X	X	X	X	X	X	X	X							
				ДЕТАЛИ															
А4	1		А14Б 591.001	НАКЛАДКА	1														
			-01	НАКЛАДКА	1														
			-02	НАКЛАДКА		1													
			-03	НАКЛАДКА			1												
			-04	НАКЛАДКА				1											
			-05	НАКЛАДКА					1										
			-06	НАКЛАДКА						1									
			-07	НАКЛАДКА							1								

ИЗМ.	ИЛЛ.	№ ДОКУМ.	ПОДП.	ДАТА	А14Б 591.000			ЛИСТ	ИЛЛ.	ИЛЛ.№
ПРОВ.	КОНТРОЛ.	ИЗМ.			Стойка			1	1	2
УТВ.	ИЗДАТЕЛЬ				ОПОРНАЯ			САНТЕХПРОЕКТ		

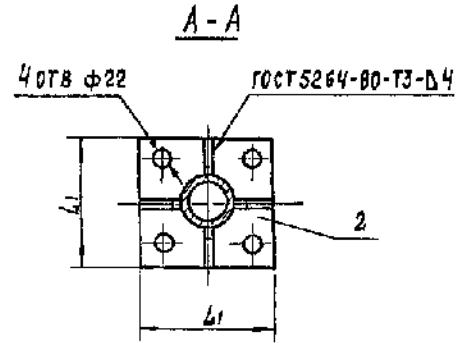
КОПИРОВАЛ ФОРМАТ А4

ИНВ.№ ПОД		ПОДП.И ДАТА		ВЗЯТИИ		ИНВ.№ ДБА		ПОДП.И ДАТА		КОЛ. КВ ИСПОЛН. А14Б 591.000								ФОРМАТ А4	
ФОРМ	КОЛ	ПОЗ	ОБОЗНАЧЕНИЕ	НАИМЕНОВАНИЕ	КОЛ. КВ ИСПОЛН. А14Б 591.000							ПРИМЕЧАНИЕ							
					01	02	03	04	05	06	07								
А4	2		А14Б 591.002	ПЛИТА	1	1	1												
			-01	ПЛИТА				1	1	1									
			-02	ПЛИТА							1	1							
А4	3		А14Б 591.003	КОСЫНКА	4	4	4												
			-01	КОСЫНКА				4	4										
			-02	КОСЫНКА						4									
			-03	КОСЫНКА							4	4							
А4	4		А14Б 591.004	ТРУБА	1														
			-01	ТРУБА	1														
			-02	ТРУБА		1													
			-03	ТРУБА			1												
			-04	ТРУБА				1											
			-05	ТРУБА					1										
			-06	ТРУБА						1									
			-07	ТРУБА							1								

ИЗМ.	ИЛЛ.	№ ДОКУМ.	ПОДП.	ДАТА	А14Б 591.000			ЛИСТ	ИЛЛ.	ИЛЛ.№
								2		



ОБОЗНАЧЕНИЕ	УСЛОВНЫЙ ПРОХОД Ду, мм	РАЗМЕРЫ, мм		МАССА, кг
		L	L1	
A14591.000	50	100	150	8,30
-01	65			8,50
-02	80			8,46
-03	100	150	210	14,18
-04	125			14,25
-05	150			14,52
-06	200			18,80
-07	250	2200	250	18,73



РАЗМЕРЫ ДЛЯ СПРАВОК.

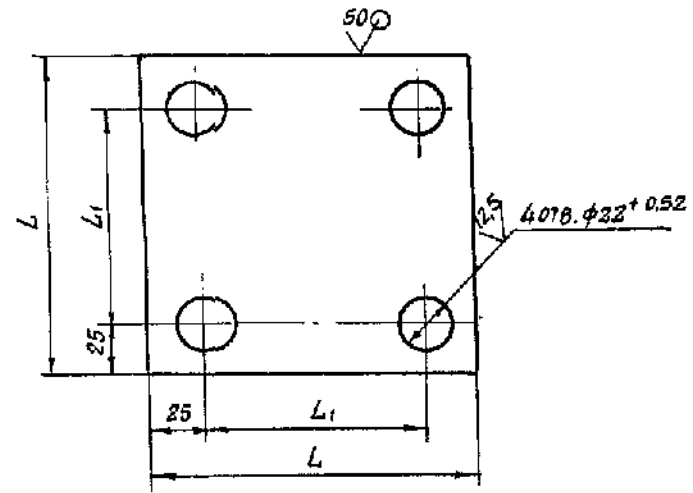
				A14591.000 СБ		
				СТОЙКА: ОПОРНАЯ.		
ИМ. ЛИСТ	№ ДОК. ИМ.	ПОДП.	ДАТА	ЛИТ	МАССА	МАСШТАБ
РАЗРАБ. БЕЛЯСКАЯ				И	СМ.	—
ПРОВ. КРУПНИК				ЛИСТ ЛИСТОВ		
НАЧ. СР. КРУПНИК				САНТЕХНИКПРОЕКТ		
И КОНТ. ЛЕЙТЕС						
УТВ. СЛЫВАК						

Копирован 25206-05 98 ФОРМАТ А3

Серия 5.900.-7 выпуск 4

А14Б 591.002

(M/A)



Обозначение	Размеры, мм		Масса, кг
	L	L1	
A14Б 591.002	150	100	1,40
-01	210	160	2,95
-02	250	200	3,90

Неуказанные предельные отклонения размеров: $h14; \pm \frac{t_2}{2}$

A14Б 591.002

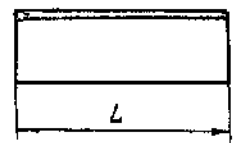
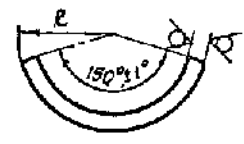
КЭМ	Лист	№ докум	Подп.	Дата
РАЗР.	БЕЛАВСКАЯ	ВЗУ		
ПРОВ.	КРУПНИК			
НАЧ. ГР.	КРУПНИК			
ГЛ. СПЕЦ.				
И КОНТР.	ЛЕЙТЕС			
УТВ.	СПИВАК			

И	Лист	Масса	Листов
	8	СТ.3 ГОСТ 14637-89	1
САНТЕХНИПРОЕКТ			

КОПИРОВАЛ ФОРМАТ А4

A14Б 591.001

(M/A)



Обозначение	Размеры, мм		Масса, кг
	R	L	
A14Б 591.001	43±1		0,70
-01	53±1	100-0,87	0,85
-02	58±1		0,91
-03	68±1		1,09
-04	83±1	150-1	1,33
-05	93±1		1,50
-06	123±1		2,00
-07	153±1	200-1,15	2,43

A14Б 591.001

КЭМ	Лист	№ докум	Подп.	Дата
РАЗР.	БЕЛАВСКАЯ	ВЗУ		
ПРОВ.	КРУПНИК			
НАЧ. ГР.	КРУПНИК			
ГЛ. СПЕЦ.				
И КОНТР.	ЛЕЙТЕС			
УТВ.	СПИВАК			

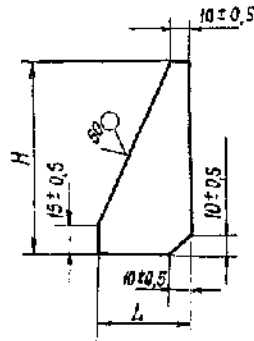
И	Лист	Масса	Листов
	6	СТ.3 ГОСТ 14637-89	1
САНТЕХНИПРОЕКТ			

КОПИРОВАЛ ФОРМАТ А4

АЧБ 591.003

(M)

Выпуск 4
Серия 5.900 -7



Обозначение	Размеры, мм		Материал	Масса, кг		
	H	L				
АЧБ 591.003	100	90	Лист 4 ГОСТ 19903-74 Ст. 3 ГОСТ 14637-89	0,20		
-01	160	55				
-02						
-03	200	65			Лист 5 ГОСТ 19903-74 Ст. 3 ГОСТ 14637-89	0,35
-04	110	90			Лист 7 ГОСТ 19903-74 Ст. 3 ГОСТ 14637-89	0,32
-05	190	115			Лист 8 ГОСТ 19903-74 Ст. 3 ГОСТ 14637-89	0,72
-06	220	135	Лист 8 ГОСТ 19903-74 Ст. 3 ГОСТ 14637-89	1,10		

Неуказанные предельные отклонения размеров h14

АЧБ 591.003

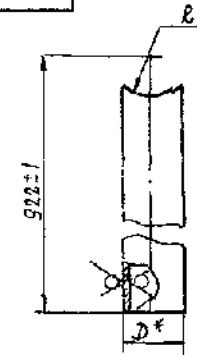
Изм	Лист	№ докум	Подп	Дата	Лист	Масса	Масштаб
РАЗРАБ	БЕЛЯВСКАЯ				И	СМ	—
ПРОБ	КРУПНИК				Лист	Листов 1	
И КОНТР	ЛЕЙТЕС					СМ ТАБА	САНТЕХНИПРОЕКТ
УТВ	СПИВАК						

Копировал

Формат А4

АЧБ 591.004

50 (M)



Обозначение	Размеры, мм		Материал	Масса, кг
	Д	В		
АЧБ 591.004	60	46 ± 1	Труба 60x5 ГОСТ 8732-78 Ст. 2 СП ГОСТ 8731-74	5,80
-01		56 ± 1		5,85
-02		61 ± 1		5,75
-03	89	71 ± 1	Труба 89x5 ГОСТ 8732-78 Ст. 2 СП ГОСТ 8731-74	9,60
-04		86 ± 1		9,45
-05		96 ± 1		9,35
-06	108	126 ± 1	Труба 108x5 ГОСТ 8732-78 Ст. 2 СП ГОСТ 8731-74	11,10
-07		156 ± 1		10,60

* РАЗМЕР ДЛЯ СПРАВОК

АЧБ 591.004

Изм	Лист	№ докум	Подп	Дата	Лист	Масса	Масштаб
РАЗРАБ	БЕЛЯВСКАЯ				И	СМ	—
ПРОБ	КРУПНИК				Лист	Листов 1	
И КОНТР	ЛЕЙТЕС					СМ. ТАБА.	САНТЕХНИПРОЕКТ
УТВ	СПИВАК						

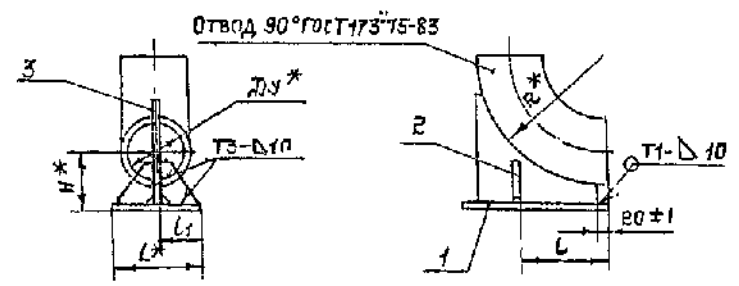
Копировал 25.06.05 100 Формат А4

ИЗВ.№ ПОДЛ.И ДАТА	ОБОЗНАЧЕНИЕ	НАИМЕНОВАНИЕ	КОЛ. НА ИСПОЛН. АЧ	ПРИМЕЧАНИЕ
АЧ	А14Б 592.000 СБ	СБОРОЧНЫЙ ЧЕРТЕЖ		
		ДЕТАЛИ		
АЧ	1 А14Б 585.002 - 04	НАКЛАДКА	1	
	-05	НАКЛАДКА	1	
	-06	НАКЛАДКА	1	
АЧ	2 А14Б 591.003 - 04	КОСЫНКА	2	
	-05	КОСЫНКА	2	
	-06	КОСЫНКА	2	
АЧ	3 А14Б 592.001	СТОЙКА	1	
	-01	СТОЙКА	1	
	-02	СТОЙКА	1	

А14Б 592.000		ЛИСТ ЛИСТОВ	И	1
ОПОРА ПОД ОТВОД.		САНТЕХНИПРОЕКТ	ФОРМАТ А4	
		КОПИРОВАЛ:		

ИЗМ.ЛИСТ № ДОКУМ. ПОДЛ.И ДАТА	ИЗМ.№ ПОДЛ.И ДАТА	ВЗАМ.ИЗВ.ИЛИ ВЗАМ.№ ПОДЛ.И ДАТА
РАЗРЯБ БЕЛЯКОВА		
ПРОВ. КРУПНИК		
НАЧ.ГР. КРУПНИК		
И.КОНТР. ЛЕНТЕС		
ЭТВ. СЛИБЯК		

А14Б 592.000 СБ



ОБОЗНАЧЕНИЕ	УСЛОВНЫЙ ПРОХОД * Dн, мм	РАЗМЕРЫ, мм.					МАССА кг.
		H*	L*	L	L1	R*	
А14Б 592.000	150	115	200	205±1	185±1	305	8,7
-01	200	175	250	302±1	195±1	410	15
-02	250	225	300	350±1	170±1	512	24,2

1. * Размеры для справок.
2. Сварные швы по ГОСТ 5264-80.

А14Б 592.000 СБ			АЧТ			МРССЯ			МАШТАБ		
ОПОРА ПОД ОТВОД			И			СМ. ТЯГА.			-		
			ЛИСТ (ЛИСТОВ)								
			САНТЕХНИПРОЕКТ								

25206-05 101 КОПИРОВАЛ:

ФОРМАТ А4

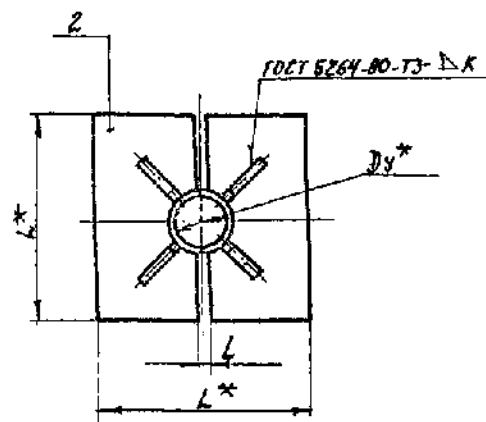
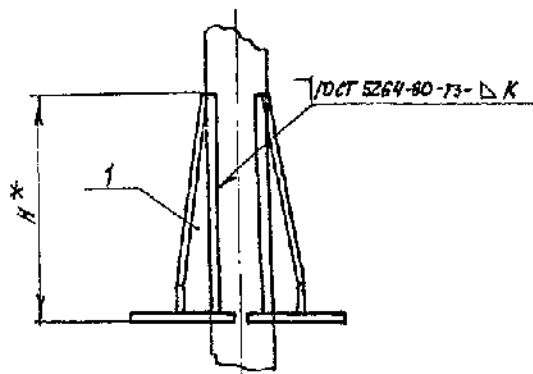
Имя документа		Дата		Вид документа		Код документа		Серия 5.900 -7		Выпуск 9	
Кол. экз.	Лист	Обозначение	Наименование	Кол. на исполн. А146 593 000-							Примечание
				01	02	03	04	05	06	07	
			Документация								
		А146 593 000 СБ	Сборочный чертеж								
			ДЕТАЛИ								
		А146 568 001 - 04	КОСЫНКА	4							
		- 05	КОСЫНКА	4							
		- 06	КОСЫНКА		4						
		- 07	КОСЫНКА			4					
		- 08	КОСЫНКА				4				
		- 09	КОСЫНКА					4			
		- 10	КОСЫНКА						4		
		- 11	КОСЫНКА							4	

Имя документа			Дата			Вид документа			Код документа			Серия 5.900 -7			Выпуск 9		
А146 593 000			ОПОРА ДЛЯ			ВЕРТИКАЛЬНОГО			ТРЕБОСОРВОДА			САМОНЕСУЩИЙ			ПРОЕКТ		

Имя документа		Дата		Вид документа		Код документа		Серия 5.900 -7		Выпуск 9	
Кол. экз.	Лист	Обозначение	Наименование	Кол. на исполн. А146 593 000-							Примечание
				01	02	03	04	05	06	07	
		А146 593 001	ПЛИТА	2							
		- 01	ПЛИТА		2						
		- 02	ПЛИТА			2					
		- 03	ПЛИТА				2				
		- 04	ПЛИТА					2			
		- 05	ПЛИТА						2		
		- 06	ПЛИТА							2	
		- 07	ПЛИТА								2

А14Б 593.000 СБ

СЕРИЯ 5.900 - 7 ВЫПУСК 4



ОБОЗНАЧЕНИЕ	УГЛОВНИЙ ПРОХОД D _y *, мм	РАЗМЕРЫ, мм				МАССА, кг
		H*	L*	l	K	
А14Б 593.000	50	108	100	5±1'	3	0,43
-01	65	138	130			0,80
-02	80	168	160			1,16
-03	100	208	200	10±1'	4	2,00
-04	125	262	250			2,30
-05	150	312	300			3,80
-06	200	412	400			13,46
-07	250	512	500		5	22,64

* РАЗМЕРЫ ДЛЯ СПРАВОК.

ЛИНЕЙНОЕ ПОЛОЕ ИЛИ АТА
 ЗАРЯДОВ ПОЛОЕ ИЛИ АТА
 ЗАРЯДОВ ПОЛОЕ ИЛИ АТА
 ЗАРЯДОВ ПОЛОЕ ИЛИ АТА
 ЗАРЯДОВ ПОЛОЕ ИЛИ АТА

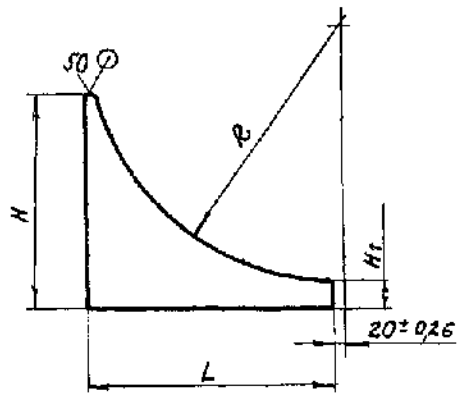
				А14Б 593.000 СБ		
ОПОРА ДЛЯ ВЕРТИКАЛЬНОГО ТРУБОПРОВОДА				АНТ	МАГН	ПРОВОД
				И	СИ	ТАБЛ.
				АНТ		
				САНТЕХНИПРОЕКТ		

КОПИРОВА 225206-05 103 СЕРИЯ 73

Серия 5.900.-7 Выход 4

A14Б 592.001

(✓) (✓)



Обозначение	Размеры, мм				Материал	Масса, кг
	H	H ₁	L	R		
A14Б 592.001	250	33	290	305	Лист 8 ГОСТ 19903-74 Ст.3 ГОСТ 14637-89	2,2
- 01	330	65	385	410		4,3
- 02	388	88	460	512	Лист 10 ГОСТ 19903-74 Ст.3 ГОСТ 14637-89	7,5

Неуказанные предельные отклонения размеров: $\pm \frac{t_2}{2}$

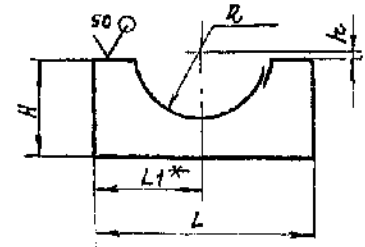
Изм. № Подл. и дата
Изм. № Подл. и дата
Изм. № Подл. и дата
Изм. № Подл. и дата
Изм. № Подл. и дата
Изм. № Подл. и дата
Изм. № Подл. и дата
Изм. № Подл. и дата
Изм. № Подл. и дата
Изм. № Подл. и дата

				A14Б 592.001						
Изм. лист	№ докум.	Подл.	Дата	И	Масса	Масштаб	Изм. лист	№ докум.	Подл.	Дата
Разраб.	Белявская	И			См. табл.	—				
Пров.	Крулиник	И		Лист	Листов 1					
Нач. гр.	Крулиник	И		См. табл.						
Гл. спец.				Сантехинипроект						
И. контр.	Лентес	И								
УТВ.	Сивилев	И								

КОПИРОВАНА ФОРМАТ А4

A14Б 593.001

(✓) (✓)



Обозначение	Размеры, мм					Материал	Масса, кг
	L	L ₁ *	H	h	R		
A14Б 593.001	100	50	47,5		300	Лист 6 ГОСТ 19903-74 Ст.3 ГОСТ 14637-89	0,20
- 01	130	65	62,5		388		0,32
- 02	160	80	77,5	1,5	435		0,60
- 03	200	100	97,5		514	Лист 8 ГОСТ 19903-74 Ст.3 ГОСТ 14637-89	0,85
- 04	250	125	120		677		1,3
- 05	300	150	145	5	810		2,50
- 06	400	200	195		1110		4,0
- 07	500	250	245		1387		6,5

1.* РАЗМЕР ДЛЯ СПРАВОК.
2. $t_2 \pm \frac{t_2}{2}$

Изм. № Подл. и дата
Изм. № Подл. и дата
Изм. № Подл. и дата
Изм. № Подл. и дата
Изм. № Подл. и дата
Изм. № Подл. и дата
Изм. № Подл. и дата
Изм. № Подл. и дата
Изм. № Подл. и дата
Изм. № Подл. и дата

				A14Б 593.001						
Изм. лист	№ докум.	Подл.	Дата	И	Масса	Масштаб	Изм. лист	№ докум.	Подл.	Дата
Разраб.	Белявская	И			См. табл.	—				
Пров.	Крулиник	И		Лист	Листов 1					
Нач. гр.	Крулиник	И		См. табл.						
Гл. спец.				Сантехинипроект						
И. контр.	Лентес	И								
УТВ.	Сивилев	И								

КОПИРОВАНА 25206-05 104 ФОРМАТ А4

Име.№под.	Подп.и.дата	Взаим.№	Име.№под.	Подп.и.дата	Серия 5.900 -7							Выпуск	
Форм.Зона.	Лист	Обозначение		Наименование		Кол. на исполн. Я14Б 594 000 -							Примечание
						-	01	02	03	04	05	06	
				Документация									
03		Я14Б 594.000 СБ		Сборочный чертеж		X	X	X	X	X	X	X	X
				Детали									
04	1	Я14Б 594.001		КОНУС		1							
				-01 КОНУС		1							
				-02 КОНУС			1						
				-03 КОНУС				1					
				-04 КОНУС					1				
				-05 КОНУС						1			
				-06 КОНУС							1		
				-07 КОНУС								1	

				Я14Б 594.000					
Коп.Име.№	Подп.и.дата	Коп.Име.№	Подп.и.дата	Труба для прохода				Лист 1	
ПРОБ.		ПРОБ.		ТРУБ ЧЕРЕЗ				1	
И КОНТ.		И КОНТ.		ПЕРЕКРЫТИЕ				2	
УТВ.		УТВ.						САПТЕХНИКПРОЕКТ	

Име.№под.	Подп.и.дата	Взаим.№	Име.№под.	Подп.и.дата	Серия 5.900 -7							Выпуск	
Форм.Зона.	Лист	Обозначение		Наименование		Кол. на исполн. Я14Б 594.000 -							Примечание
						-	01	02	03	04	05	06	
04	2	Я14Б 594.002		ЛЛПА		2	2	2	4	4	4	4	4
04	3	Я14Б 594.003		ТРУБА		1							
				-01 ТРУБА			1						
				-02 ТРУБА				1					
				-03 ТРУБА					1				
				-04 ТРУБА						1			
				-05 ТРУБА							1		
				-06 ТРУБА								1	
				-07 ТРУБА									1

				Я14Б 594.000					
Коп.Име.№	Подп.и.дата	Коп.Име.№	Подп.и.дата	Труба для прохода				Лист 2	
ПРОБ.		ПРОБ.		ТРУБ ЧЕРЕЗ				1	
И КОНТ.		И КОНТ.		ПЕРЕКРЫТИЕ				2	
УТВ.		УТВ.						САПТЕХНИКПРОЕКТ	

А 145 594 000 СБ

Выпуск 4

Серия 5.900-7

Инв. № докум. Подп. и дата Изм. № докум. Дата изм.

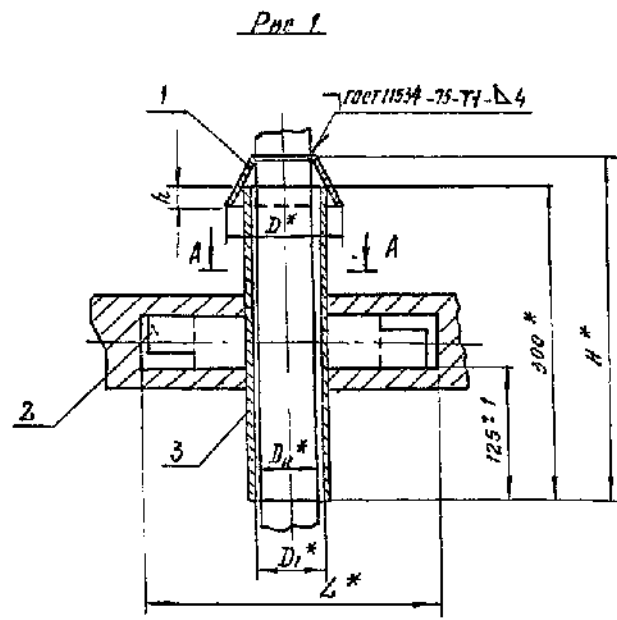
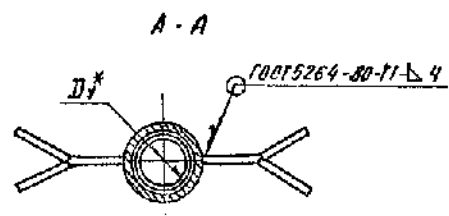
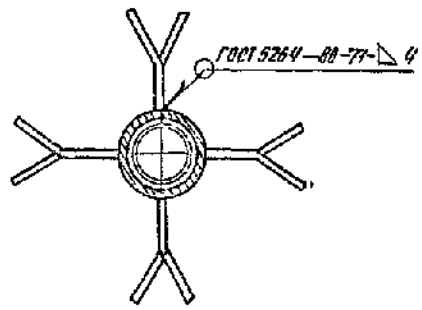


Рис. 2
Остальное - см. рис. 1
А-А



Обозначение	Рис	Условный проход D _н *, мм	РАЗМЕРЫ, мм						Масса, кг
			D _н *	D _в *	D _г *	L*	H*	h	
А 145 594. 000		50	60	114	70	276	327	20±1	2,01
-01	1	65	76	152	83	289	342	25±1	2,70
-02		80	89	178	100	308	345	30±1	3,61
-03		100	108	216	125	333	357	35±1	4,76
-04	2	125	133	266	157	359	374		6,21
-05		150	159	318	207	419	396	40±1	10,75
-06		200	219	438	261	473	447		15,81
-07		250	273	546	313	525	495		21,55

* Размеры для справок

А 145 594 000 СБ						Лист	Масса	Масштаб
ИЗМ.	ИЛСТ.	№ ДОКУМ.	ПОДП.	ДАТА	ГЛАВЗА ДЛЗ ПРОХОДА ТРУБ ЧЕРЕЗ ПЕРЕКРЫТИЕ	И	СМ. ТАБЛ.	-
РАЗРАБ.	БЕЛОВОСОВА	И.И.				Лист	Листов	1
ПРОВ.	КРУДИНКА					САНТЕХНИПРОЕКТ		
ИЛСТ. ГР.	КРУДИНКА							
ИЗМ. СПЕЦ.								
И-КОНСТ.	ДЕЛТЕР							
УТВ.	ВЛАСЯК							

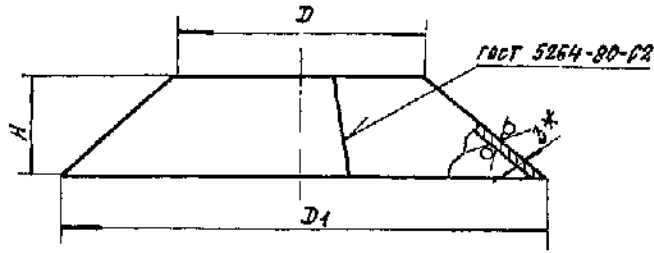
КОЛЛЕКЦИОНАЛ 2.5206-05 106

Формат А3

Выпуск 4

Серия 5.900 -7

А14Б 594.001

50
(M)

Обозначение	Размеры, мм			Масса, кг
	D	D1	H	
А14Б 594.001	59	114	47	0,09
-01	78	152	67	0,18
-02	91	178	75	0,24
-03	110	216	92	0,35
-04	135	266	114	0,47
-05	161	318	136	0,70
-06	221	438	187	1,41
-07	275	546	235	2,19

1* РАЗМЕР ДЛЯ СПРАВКИ

2. к 14.

А14Б 594.001

КОМУС

ЛИСТ	МАССА	МАСШТАБ
И	См	—
ЛИСТ	ЛИСТОВ 1	

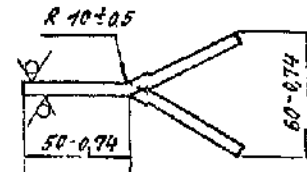
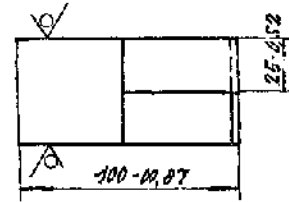
ЛИСТ 3 ГОСТ 19903-74
ОК 3608 ГОСТ 16823-89

САНТЕХНИПРОЕКТ

КОПИРОВАНА

ФОРМАТ А4

А14Б 594.002

50
(M)

А14Б 594.002

ЛАПА

ЛИСТ	МАССА	МАСШТАБ
И	0,15	1:2
ЛИСТ	ЛИСТОВ 1	

Полоса 15x50 ГОСТ 103-76
Лист 3 ГОСТ 535-89

САНТЕХНИПРОЕКТ

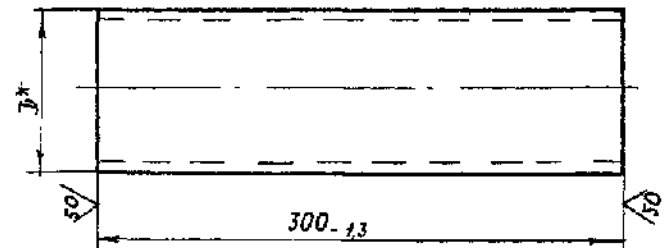
КОПИРОВАНА. 25.06.05 107

ФОРМАТ А4

А14Б 594.003

(V)

Серия 5.900 -7
выпуск 4



Обозначение	Д*, мм	Материал	Масса, кг
А14Б 594.003	76	ТРУБА 76x3 ГОСТ 8732-78 Ст. 2 сп ГОСТ 8731-74	1,62
- 01	89	ТРУБА 89x3,5 ГОСТ 8732-78 Ст. 2 сп ГОСТ 8731-74	2,21
- 02	108	ТРУБА 108x4 ГОСТ 8732-78 Ст. 2 сп ГОСТ 8731-74	3,07
- 03	133	ТРУБА 133x4 ГОСТ 8732-78 Ст. 2 сп ГОСТ 8731-74	3,81
- 04	159	ТРУБА 159x4,5 ГОСТ 8732-78 Ст. 2 сп ГОСТ 8731-74	5,14
- 05	219	ТРУБА 219x6 ГОСТ 8732-78 Ст. 2 сп ГОСТ 8731-74	9,45
- 06	273	ТРУБА 273x7 ГОСТ 8732-78 Ст. 2 сп ГОСТ 8731-74	13,80
- 07	325	ТРУБА 325x8 ГОСТ 8732-78 Ст. 2 сп ГОСТ 8731-74	19,76

Шифр № проекта, подл. и дата
Имя и фамилия исполнителя
Подп. и дата

* РАЗМЕРЫ ДЛЯ СПРАВКИ

				А14Б 594.003			
ИМ. ЛИСТ	№ ДОКУМ	ПОДП	ДАТА	ТРУБА	ЛИТ.	ВЫСОТА	МАШТАБ
РАЗРАБ	БЕЛЯВСКАЯ	СМ			И	СМ.	—
ПРОВ.	КРУДИННИК	СМ			ТАБЛ.		
НАЧ. ГР.	КРУДИННИК	СМ			ЛИСТ	ЛИСТОВ	
ГЛ. СПЕЦ.				СМ. ТАБЛ.	САНТЕХНИПРОЕКТ		
И. КОМП.	ЛЕНТЕС	СМ					
УТВ.	СЛИВАК	СМ					

КОПИРОВА 25206-05 (08) ФОРМАТ А3 1:100/1:200