

Технический паспорт

Упругозапирающаяся клиновая задвижка с гладким проходным каналом Hawle-E2.



Материалы и характеристики модели:

1/2 Корпус и крышка из ковкого чугуна EN-GJS-400 в соответствии с EN 1563 (GGG 400 - DIN 1693) покрыты внутри и снаружи антикоррозионным покрытием по DIN 30677-T2 в соответствии с DIN 3476 и всеми требованиями знака качества RAL раздела 662 (GSK - Ассоциация высококачественной защиты)

3. Шпиндель из нержавеющей стали St 1.4021 с накатанной резьбой.

4. Клин из ковкого чугуна EN-GJS-400-18 соответствие с DIN 1563 (GGG 400 - DIN 1693), внутри и снаружи покрыт вулканизированным эластомером (годный для питьевой воды). С устройством слива (опорожнения) воды.

5. Направляющие клина выполнены из износостойкого пластика с высокими характеристиками скольжения. Оптимальная конструкция гарантирует мин. трение и истирание и мин. усилие на закрытие.

6. Гайка клина из латуни CuZn36Pb3As, большое превышение требуемой длины резьбы позволяет гарантировать работу при максимально возможных усилиях на скручивание.

7. Втулка с 0-образными сальниками из MS 58

8. 0-образные сальники из эластомера, установленные в некорродирующие материалы (в соответствии с DIN 3547-T1) и пригодны для замены под давлением до DN200 (требования ISO 7259)

9. Внутренний резиновый манжет из эластомера (годный для питьевой воды)

10. Кольцо из POM

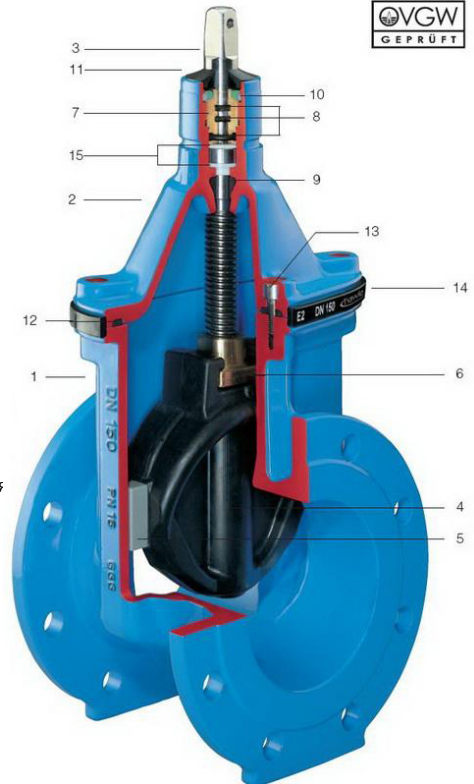
11. Резиновый пыльник из эластомера

12. Резиновая прокладка из эластомера (годный для питьевой воды)

13. Болты крышки St 8.8 DIN 912 абсолютно защищены от коррозии заливочной массой и резиновым уплотнением между корпусом и крышкой

14. Защитное кольцо из PE предотвращают повреждение антикоррозионного слоя при транспортировке

15. Шайбы скольжения из POC обеспечивают легкое управление шпинделем



№ по каталогу	Вариант	Прим.	Ру (МПа)	Условный проход DN (мм)									
				50	65	80	100	125	150	200	250	300	
4000A	Короткая (DIN 3202 F 4) EN 558-1GR14	вода <60 °c											
4700A	Длинная (DIN 3202 F 4) EN 558-1GR15												
Количество:													
Дата поставки:													



GREMIR

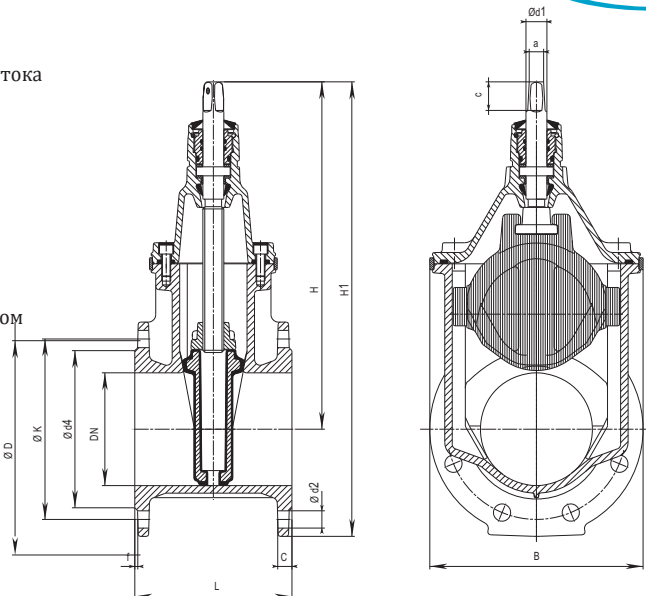
ООО «Гремир» Тел: 8(495) 236-72-05 www.gremir.ru, info@gremir.ru

Стандартная комплектация:
без штурвала или удлинительного штока
без байпаса (DN 500, 600)

Имеющиеся версии:
для установки электропривода: NO. 4000ELE2;
с инд. положения: NO. 4000STE2

Специальные версии: по заказу!
с угловым редуктором
для DN 500, 600 исполнение с байпасом

Аксессуары:
Штурвал: NO. 7800
Шток фиксированный NO. 9000E2
Шток телескопический NO. 9500E2
Ковер: NO. 1750, NO. 2051K



DN	MOP (PN)	Фланец				Болты			Шпindelь			Задвижка				Вес				
		ØD	C	ØK	Ød4	f	Количество	Резьба	Ød2	a	c	Ød1	H	H1	L короткая	L длинная	B	короткая	длинная	
50	10	165	19	125	98	3	4	M 16	19	14,8	30	22	260	342	150	250	143	11,0	12,0	
	16																			11,0
	25																			
65	10	185	19	145	118	3	4	M 16	19	17,3	35	25	328	420	170	270	180	17,0	18,0	
	16																			17,0
	25																			
80	10	200	19	160	133	3	8	M 16	19	17,3	35	25	336	436	180	280	180	18,5	20,5	
	16																			18,5
	25																			
100	10	220	19	180	153	3	8	M 16	19	19,3	38	25	373	483	190	300	213	24,5	27,5	
	16							M 20	23											480
	25							235	190											
125	10	250	19	210	183	3	8	M 16	19	19,3	38	28	450	575	200	325	285	35,5	38,0	
	16							35,0												
	25								270											220
150	10	285	19	240	209	3	8	M 20	23	19,3	38	28	462	605	210	350	285	40,5	46,0	
	16							40,5												
	25								300											250
200	10	340	20	295	264	3	8	M 20	23	24,3	48	32	563	733	230	400	357	64,0	72,0	
	16							64,0												
	25								360											310
250	1.0	400	22	350	319	3	12	M 20	23	27,3	48	34	670	870	250	450	432	100,0	121,0	
	1.6							355	M 24											28
300	1.0	455	24,5	400	367	4	12	M 20	23	27,3	48	34	753	981	270	500	518	147,0	170,0	
	1.6							410	M 24											28
350	1.0	520	26,5	460	427	4	16	M 20	23	27,3	48	34	838	1098	290		604	205,0		
	1.6							470	M 24											28
400	1.0	580	28	515	477	4	16	M 24	28	32,3	55	44	974	1264	310	600	687	261,0	300,0	
	1.6							525	M 27											31
500	1.0	715	31,5	620	582	4	20	M 24	28	36,3	66	50	1220	1578	350	700	800	479,0	542,0	
	1.6							650	M 30											34
600	1.0	840	36	725	720	5	20	M 27	31	36,3	66	50	1377	1797	390	800	944	710,0	810,0	
	1.6							770	M 33											37