



ОТРАСЛЕВЫЕ СТАНДАРТЫ

ДЕТАЛИ ТРУБОПРОВОДОВ D_y 500 - 1400 мм СВАРНЫЕ ИЗ УГЛЕРОДИСТОЙ СТАЛИ на $P_y \leq 2,5$ МПа (≈ 25 кгс/см²)

ОСТ 36-22-77

МИНИСТЕРСТВО МОНТАЖНЫХ И СПЕЦИАЛЬНЫХ
СТРОИТЕЛЬНЫХ РАБОТ СССР

Москва

РАЗРАБОТАНЫ И ВНЕСЕНЫ Всесоюзным научно-исследовательским институтом по монтажным и специальным строительным работам (ВНИИмонтажспецстрой)

Зам. директора по научной работе, д-р техн. наук **Б.В. Поповский**

Зав. лабораторией технологических трубопроводов, канд. техн. наук **Р.И. Тавастшерна**

Руководитель темы, канд. техн. наук **А.И. Бесман**

Исполнители **Т.А. Тузова, В.О. Озеров**

ПОДГОТОВЛЕНЫ К УТВЕРЖДЕНИЮ Главным техническим управлением Министерства монтажных и специальных строительных работ СССР

Начальник **В.М. Орлов**

Начальник отдела норм и стандартов **В.И. Аксенов**

СОГЛАСОВАНЫ с Госгортехнадзором СССР

Зам. начальника управления по котлонадзору и подъемным сооружениям **А.И. Мурачев**

Главными управлениями Министерства монтажных и специальных строительных работ СССР:

ГлавУПП

Главный инженер **Ю.С. Летников**

Главхиммонтажем

Главный технолог **Б.А. Тыркин**

Главнефтемонтажем

ЗСПА

стальные детали трубопроводов

+7 (495) 488-68-15

<https://elbows.ru>

Главный технолог **В.М. Ашмян**
Главтехмонтажем
Главный технолог **Д.С. Корелин**
Главметаллургмонтажем
Зам. начальника **В.И. Фотеев**
Главлегпродмонтажем
Зам. начальника **Д.М. Гайдамак**

УТВЕРЖДЕНЫ и ВВЕДЕНЫ В ДЕЙСТВИЕ ПРИКАЗОМ Министерства монтажных и специальных строительных работ СССР от 29 марта 1977 г. № 69
Заместитель министра **С.В. Подобедов**

ОТРАСЛЕВОЙ СТАНДАРТ

ДЕТАЛИ ТРУБОПРОВОДОВ D_y 500 - 1400 мм СВАРНЫЕ ИЗ
УГЛЕРОДИСТОЙ СТАЛИ на $P_y \leq 2,5$ МПа (≈ 25 кгс/см²).
ПЕРЕХОДЫ КОНЦЕНТРИЧЕСКИЕ И ЭКСЦЕНТРИЧЕСКИЕ

ОСТ
36-22-77

Вводится впервые

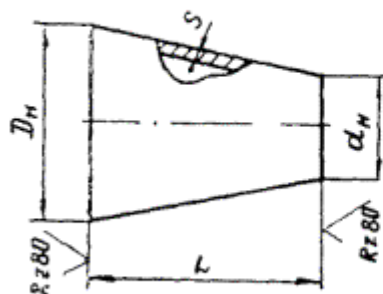
Размеры

Приказом Минмонтажспецстроя СССР от 29 марта 1977 г. № 69 срок введения установлен с 1 января 1978 г.

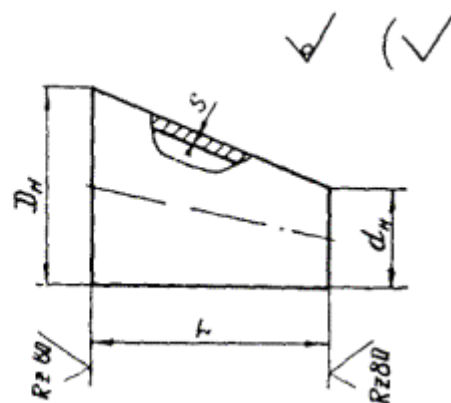
Несоблюдение стандарта преследуется по закону

1. Настоящий стандарт распространяется на переходы сварные концентрические и эксцентрические из углеродистой стали на $P_y \leq 2,5$ МПа (≈ 25 кгс/см²).

Переход концентрический



Переход эксцентрический



2. Назначение и условия применения переходов - по [ОСТ 36-19-77](#).

3. Конструкция, размеры, масса и условное давление переходов должны соответствовать указанным на чертеже и в таблице.

Размеры, мм

Условное давление P_y , МПа (\approx кгс/см²), не более, для сред

D_y	d_y	D_H	d_H	L	S	неагрессивных	среднеагрессивных	Масса, кг
500	300	530	325	500	7	1,6 (16)	1,0 (10)	37
					8	2,5 (25)	-	42
					12	-	2,5 (25)	63
500	100	530	426	500	7	1,6 (16)	1,0 (10)	41
					8	2,5 (25)	-	47
					12	-	2,5 (25)	69
600	400	630	426	500	7	1,6 (16)	1,0 (10)	46
					10	2,5 (25)	1,6 (16)	65
					12	-	2,5 (25)	78
600	500	630	530	500	7	1,6 (16)	1,0 (10)	50
					10	-	1,6 (16)	70
					12	2,5 (25)	2,5 (25)	84
800	500	820	530	600	8	1,6 (16)	1,0 (10)	81
					10	-	1,6 (16)	101
					14	2,5 (25)	2,5 (25)	141
800	600	820	630	600	8	1,6 (16)	1,0 (10)	86
					10	-	1,6 (16)	107
					14	2,5 (25)	2,5 (25)	149
1000	600	1020	630	600	8	1,0 (10)	0,63 (6,3)	101
					10	1,6 (16)	1,0 (10)	126
					15	2,5 (25)	1,6 (16)	189
1000	800	1020	820	600	8	1,0 (10)	0,63 (6,3)	109
					10	1,6 (16)	1,0 (10)	136
					15	2,5 (25)	1,6 (16)	203
1200	800	1220	820	700	9	1,0 (10)	0,63 (6,3)	163
					12	1,6 (16)	1,0 (10)	217
					15	-	1,6 (16)	270
1200	1000	1220	1020	700	9	1,0 (10)	0,63 (6,3)	174
					12	1,6 (16)	1,0 (10)	231
					15	-	1,6 (16)	288
1400	1000	1420	1020	800	10	1,0 (10)	0,63 (6,3)	245
					14	1,6 (16)	1,0 (10)	343
1400	1200	1420	1220	800	10	1,0 (10)	0,63 (6,3)	260
					14	1,6 (16)	1,0 (10)	363

4. Переходы должны иметь не более двух сварных швов, расположенных вдоль образующей конуса.

5. Материал и технические требования - по [ОСТ 36-26-77](#).

Пример условного обозначения перехода $D_H = 530$ мм, $d_H = 426$ мм и $S = 12$ мм из стали ВСт3сп:

концентрического:

Переход К 530×426×12 ВСт3сп ОСТ 36-22-77;

эксцентрического:

Переход Э 530×426×12 ВСт3сп ОСТ 36-22-77.

