

Ref. : VPI 4448-NX4 pas

Rev. : B

Date : 21/02/2019

Page : 1/1

ТЕХНИЧЕСКИЙ ПАСПОРТ
ДИСКОВЫЙ ПОВОРОТНЫЙ
ЗАТВОР TECOFI
МЕЖФЛАНЦЕВЫЙ Ру16
С ЭЛЕКТРОПРИВОДОМ NUTORK
VPI 4448-NX4



ПРИМЕНЕНИЕ

Системы холодного и горячего водоснабжения, водоотведения, пожаротушения; вентиляция, кондиционирование.

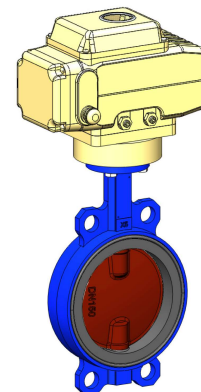
Нельзя применять на пар

ОБЩИЕ ТЕХНИЧЕСКИЕ ХАРАКТЕРИСТИКИ

Разработан по норме BS EN 593.
 Модель с гладкими проушинами.
 Двухсторонняя герметичность по классу "А" по ГОСТ 9544-2015.
 Шток из двух частей улучшает пропускную способность.
 Диск отполирован, уменьшен по толщине и механически обработан по краю, что обеспечивает постоянство крутящего момента. Прочно посаженный шток.
 Заменяемое седловое уплотнение. Верхний фланец по норме ISO 5211.

КОД ЗАТВОРА

| | |
|--------------|--------------------|
| VPI 4448-NX4 | Тип электропривода |
| VPI 4448-N04 | 400V 3 PH |
| VPI 4448-N24 | 230V 1 PH |



ИСПОЛНЕНИЕ

| | | | |
|------|--------|---------------------|---------------------------|
| 14 | 1 | Электропривод | |
| 13 | 1 | Заклепка | Алюминий |
| 12 | 1 | Шильда | Нерж. сталь 304 |
| 11 | 2 | Стопорное кольцо | Сталь 65Mn |
| 10 | 1 | Пробка | Пластмасса |
| 9 | 1 | Вкладыш | Нерж. сталь 201 + F4 |
| 8 | 2 | Кольцевая прокладка | Нитрил |
| 7 | 1 | Пыльник | Нитрил |
| 6 | 1 | Стопорное кольцо | Нерж. сталь 201 |
| 5 | 1 | Нижний шток | Нерж. сталь 420 |
| 4 | 1 | Верхний шток | Нерж. сталь 420 |
| 3 | 1 | Манжета | Жаростойкий ЭПДМ |
| 2 | 1 | Диск | Ковкий чугун EN-GJS-500-7 |
| 1 | 1 | Корпус | Ковкий чугун EN-GJS-500-7 |
| Поз. | Кол-во | Описание | Материал |

РАЗМЕРЫ

| Ду | A | B | C | Вес затвора с электроприводом (кг) | |
|-----|-----|------|------|------------------------------------|-------------|
| | | | | VPI4448-N04 | VPI4448-N24 |
| 40* | 135 | 52 | 32,5 | 3,70 | 3,70 |
| 50 | 140 | 60 | 42,5 | 4,30 | 4,30 |
| 65 | 150 | 70 | 45,5 | 4,70 | 4,70 |
| 80 | 156 | 91,6 | 45,5 | 5,10 | 5,10 |
| 100 | 169 | 90 | 51,5 | 7,38 | 7,38 |
| 125 | 190 | 105 | 55,5 | 9,70 | 9,70 |
| 150 | 200 | 120 | 55,5 | 14,20 | 14,20 |
| 200 | 224 | 158 | 59,5 | 20,00 | 20,00 |
| 250 | 265 | 197 | 67,5 | 26,30 | 26,30 |
| 300 | 303 | 230 | 77,5 | 34,30 | 34,30 |

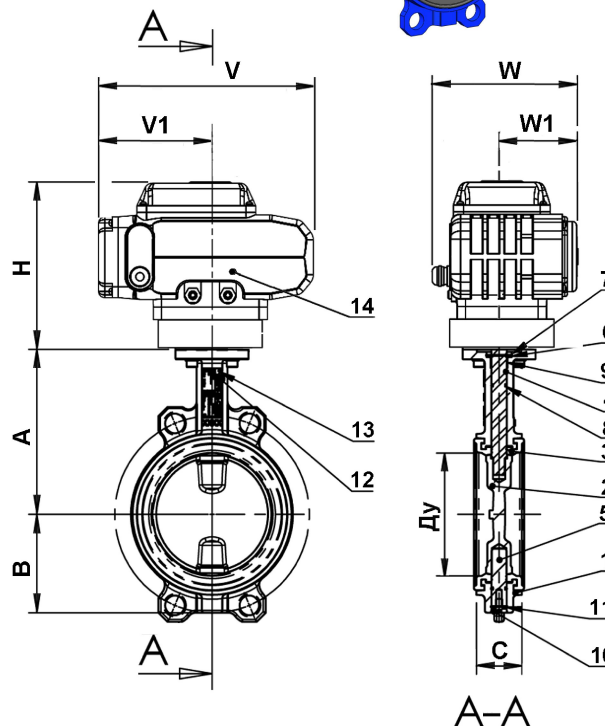
*Подходит для монтажа между фланцами Ду32.

РАБОЧИЕ УСЛОВИЯ

Максимальное рабочее давление: 16 бар.
 Максимальная рабочая температура: - 15 °C / +130°C.
 Кратковременная максимальная температура: -30°C / +150°C.

| Уплотнение под заказ | Максимальная температура | Кратковременная температура |
|----------------------|--------------------------|-----------------------------|
| ЭПДМ | + 4°C / + 110°C | - 20°C / +130°C |
| Белый ЭПДМ | + 4°C / + 110°C | - 20°C / +130°C |
| CSM (Hyalon®) | + 4°C / +80°C | - 20°C / +110°C |
| FPM (Viton®)** | - 10°C / +150°C | - 20°C / +150°C |
| Силикон** | - 20°C / +150°C | - 40°C / +150°C |
| Нитрил (NBR) | - 10°C / +80°C | - 20°C / +90°C |

** Максимальные значения температур указаны в соответствии с максимальной температурой эпоксидного покрытия диска: +150°C.



РАЗМЕРЫ ЭЛЕКТРОПРИВОДА

| Ду | Код затвора | Код электропривода | H | V | V1 | W | W1 | |
|-----------|-------------|--------------------|---------------|-----|-----|-----|-----|----|
| Ду40-80 | VPI4448-N04 | TEA05N04 | 400V 3PH 50Hz | 125 | 160 | 77 | 137 | 74 |
| | VPI4448-N24 | TEA05N24 | 230V 1PH 50Hz | 125 | 160 | 77 | 137 | 74 |
| Ду100-125 | VPI4448-N04 | TEA10N04 | 400V 3PH 50Hz | 160 | 208 | 110 | 145 | 74 |
| | VPI4448-N24 | TEA10N24 | 230V 1PH 50Hz | 160 | 208 | 110 | 145 | 74 |
| Ду150 | VPI4448-N04 | TEA20N04 | 400V 3PH 50Hz | 196 | 258 | 137 | 170 | 75 |
| | VPI4448-N24 | TEA20N24 | 230V 1PH 50Hz | 196 | 258 | 137 | 170 | 75 |
| Ду200 | VPI4448-N04 | TEA40N04 | 400V 3PH 50Hz | 196 | 258 | 137 | 170 | 75 |
| | VPI4448-N24 | TEA40N24 | 230V 1PH 50Hz | 196 | 258 | 137 | 170 | 75 |
| Ду250-300 | VPI4448-N04 | TEA60N04 | 400V 3PH 50Hz | 196 | 258 | 137 | 170 | 75 |
| | VPI4448-N24 | TEA60N24 | 230V 1PH 50Hz | 196 | 258 | 137 | 170 | 75 |

Максимальное дифференциальное давление : 16 бар

НОРМЫ И СТАНДАРТЫ

Производство в соответствии с Европейской Директивой 2014/68/UE "Оборудование для работы под давлением": модуль H. Строительная длина соответствует нормам NF EN 558-1 серия 20, ISO 5272 серия 20, DIN 3202. Межфланцевый монтаж Ру10/16 согласно нормам EN1092, BS450, AISI B16.1-5, ГОСТ 33259-2015. Подходит для монтажа по нормам ASME B16.5 класс 150 и JIS 10K. Испытания проведены по нормам EN 12266-1, DIN 3230, BS 6755, ISO 5208 и ГОСТ 9544-2015: Корпус: 24 бар. Седло: 17,6 бар.

TECOFI France - 83, Rue Marcel Mérioux 69960 Corbas - France
 Tél. +33 (0)4 72 79 05 79 - Fax +33 (0)4 78 90 19 19 / +33 (0)4 72 79 05 79
 Adresses e-mail: sales@tecofi.fr; tecofi@tecofi.fr / site web: www.tecofi.fr

Фотографии и технические рисунки не являются договорными. Спецификация продукции может быть изменена без предварительного уведомления.