

## Техническое описание

### Краны шаровые BVR латунные

#### Описание и область применения

Шаровые краны BVR-R/DR/FR/CR предназначены для перекрытия потока перемещаемой по трубопроводам среды — воды или этилен-гликолевых растворов — или выпуска ее при дренировании трубопроводов.

Латунные шаровые краны являются оптимальным решением для оснащения арматурой внутренних систем отопления, водоснабжения, вентиляции и холодоснабжения, а также в тепловых пунктах в тех местах, где

теплоноситель имеет умеренные температуры и давление. Кран шаровой с воздуховыпускным устройством и заглушкой используется в том случае, если есть необходимость выпустить воздух из трубопровода или, наоборот, запустить воздух при сливе воды из стояка или иного элемента системы. Также он может применяться для установки манометра.

Рабочая среда: отопительная вода, ХВС, ГВС, гликолевые растворы до 50%.

#### Номенклатура и коды для оформления заказа

#### Кран шаровой BVR-R полнопроходной с внутренней резьбой по ISO 228/1



DN, мм	Кодовый номер	Размер присоединительной резьбы G, дюймы	Температура перемещаемой среды, °C	Номинальное давление PN, бар	Условная пропускная способность Kvs, м³/ч
15	065B8307R	½	-20...120	PN40	15
20	065B8308R	¾			28
25	065B8309R	1			39
32	065B8310R	1 ¼			84
40	065B8311R	1 ½			156
50	065B8312R	2			243
65	065B8313R	2 ½		PN25	476
80	065B8314R	3			770
100	065B8315R	4		PN25(вода) PN20 (гликолевые растворы)	1200

#### Кран шаровой BVR-DR полнопроходной с внутренней резьбой по ISO 228/1 со спускным элементом



DN, мм	Кодовый номер	Размер присоединительной резьбы G, дюймы	Температура перемещаемой среды, °C	Номинальное давление PN, бар	Условная пропускная способность Kvs, м³/ч
15	065B8316R	½	-20...110	PN40	15
20	065B8317R	¾			28
25	065B8318R	1			39
32	065B8319R	1 ¼			84
40	065B8320R	1 ½			156
50	065B8321R	2			243

#### Кран шаровой BVR-FR полнопроходной с накидной гайкой и ниппелем



DN, мм	Кодовый номер	Размер присоединительной резьбы G, дюймы	Температура перемещаемой среды, °C	Номинальное давление PN, бар	Условная пропускная способность Kvs, м³/ч
15	065B8303R	½	-20...120	PN40	14
20	065B8304R	¾			26
25	065B8305R	1			36
32	065B8306R	1 ¼			84

#### Кран шаровой BVR-CR со спускной резьбой по ISO 228 с насадкой для шланга



DN, мм	Кодовый номер	Размер присоединительной резьбы G, дюймы	Температура перемещаемой среды, °C	Номинальное давление PN, бар	Условная пропускная способность Kvs, м³/ч
15	065B8300R	½	-20...90	PN10	1,9
20	065B8301R	¾			6
25	065B8302R	1			12,1

## Устройство и материалы

### Кран шаровой латунный BVR-R

№	Наименование	Материал
1	Корпус	Необесцинковывающаяся латунь CW602N
2	Шар	Необесцинковывающаяся латунь CW602N
3	Уплотнение по шару	PTFE
4	Корпус	Необесцинковывающаяся латунь CW602N
5	Шпindel	Латунь
6	Уплотнительное кольцо	EPDM
7	Уплотнение	PTFE
8	Сальниковая гайка	Латунь
9	Рукоятка	Сталь Q235
10	Гайка	Коррозионностойкая Сталь 304

### Кран шаровой латунный BVR-DR

№	Наименование	Материал
1	Корпус	Необесцинковывающаяся латунь CW602N
2	Уплотнение по шару	PTFE
3	Шар	Необесцинковывающаяся латунь CW602N
4	Корпус	Необесцинковывающаяся латунь CW602N
5	Шпindel	Латунь
6	Уплотнение шпинделя	PTFE
7	Сальниковая гайка	Латунь
8	Рукоятка	Сталь Q235
9	Гайка	Коррозионностойкая Сталь 304
10	Спускной элемент	Необесцинковывающаяся латунь CW602N
11	Спускной элемент	Необесцинковывающаяся латунь CW602N
12	Резьбовая часть	Необесцинковывающаяся латунь CW602N
13	Уплотнение	EPDM
14	Уплотнительное кольцо	EPDM
15	Пробка	Необесцинковывающаяся латунь CW602N

### Кран шаровой латунный BVR-FR

№	Наименование	Материал
1	Корпус	Необесцинковывающаяся латунь CW602N
2	Корпус	Необесцинковывающаяся латунь CW602N
3	Шар	Необесцинковывающаяся латунь CW602N
4	Уплотнение	PTFE
5	Шпindel	Латунь
6	Уплотнение	PTFE
7	Гайка	Латунь
8	Рукоятка	Алюминий
9	Гайка	Коррозионностойкая Сталь 304
10	Соединительная гайка	Латунь
11	Уплотнительное кольцо	EPDM
12	Ниппель	Необесцинковывающаяся латунь CW602N

### Кран шаровой латунный BVR-CR

№	Наименование	Материал
1	Корпус	Необесцинковывающаяся латунь CW602N
2	Корпус	Необесцинковывающаяся латунь CW602N
3	Шар	Необесцинковывающаяся латунь CW602N
4	Уплотнение	PTFE
5	Шпindel	Латунь
6	Уплотнительное кольцо	EPDM
7	Рукоятка	Сталь Q235
8	Гайка	Коррозионностойкая Сталь 304
9	Фильтр	Пластик
10	Уплотнение	NBR
11	Сальниковая гайка	Латунь
12	Насадка для шланга	Необесцинковывающаяся латунь CW602N

### Выбор, монтаж и эксплуатация

Диаметр шарового крана подбирается по конструктивному принципу, т.е. равным диаметру трубы. Диаметр сливного шарового крана оценивается исходя из желаемого времени дренажа и объема дренируемой воды.

Потери давления на полностью открытом шаровом кране определяются с учетом приведенных выше значений пропускной способности  $K_v$ .

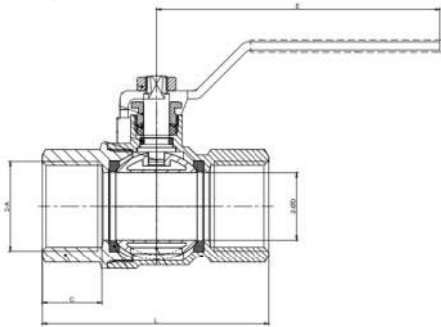
Установку на трубопровод крана с резьбовым присоединением следует производить стандартным регулируемым гаечным ключом или ключом для труб, при этом кран должен быть полностью открыт. После монтажа крана следует проверить его работоспособность путем поворота рукоятки в крайнее положение «Закрыто/Открыто». Перед началом эксплуатации трубопровод необходимо продуть для удаления окалины и грязи.

Кран шаровой с воздуховыпускным устройством и заглушкой не предназначен для дренажа элементов трубопроводной системы через заглушку. Монтаж данного крана, а также установка на нем воздуховыпускного устройства и заглушки осуществляются таким образом, чтобы воздуховыпускное устройство было доступно для работы с ним, при необходимости выпустить воздух из трубопровода или, наоборот, запустить воздух при сливе воды из него. В случае, если требуется поменять местами заглушку и выпускное отверстие, следует с особой осторожностью вворачивать их в корпус клапана, чтобы не вывести из строя уплотнения или латунные тонкостенные элементы.

Как правило, кран не требует дополнительного ухода в процессе эксплуатации.

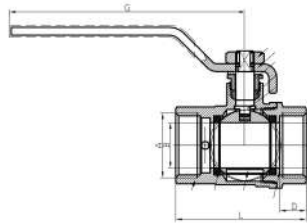
Длительная эксплуатация шарового крана в промежуточном положении не допускается.

### Габаритные и присоединительные размеры крана шарового BVR-R



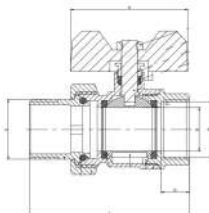
DN, мм	Размер присоединительной резьбы А, дюймы	Размеры, мм				Масса, кг
		C	D	E	L	
15	½	17,5	15	92	61	0,22
20	¾	19,5	20	92	70	0,31
25	1	21	25	105	84	0,51
32	1 ¼	24,7	32	105	96	0,82
40	1 ½	25	40	157,5	107	1,14
50	2	29	50	157,5	128	1,75
65	2½	22,5	62	220	132,3	30,4
80	3	24	75	220	151,3	3,73
100	4	27,4	95	250	181,4	7,42

### BVR-DR



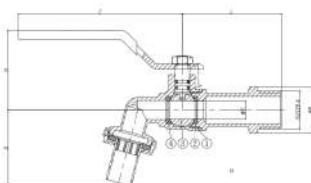
DN, мм	Размер присоединительной резьбы А, дюймы	Размеры, мм					Масса, кг
		B	D	G	H	L	
15	½	14,5	11,8	99,5	62,5	58	0,259
20	¾	18	13	99,5	68	65	0,327
25	1	23	15	120	76,5	75	0,510
32	1 ¼	30	17,3	120	86,5	86	0,735
40	1 ½	37	18,5	153	98	98	1,050
50	2	45	22	153	106	116	1,560

### BVR-FR



DN, мм	Размер присоединительной резьбы А, дюймы	Размеры, мм				Масса, кг
		B	D	K	L	
15	½	14,5	14	52	73,5	0,213
20	¾	19	16	52	76,1	0,282
25	1	24	17	62	89,1	0,485
32	1 ¼	32	24	62	116,1	0,746

### BVR-CR



DN, мм	Размер присоединительной резьбы А, дюймы	Размеры, мм				Масса, кг
		C	D	E	L	
15	½	90	41	10	55	0,196
20	¾	90	51	12	57	0,267
25	1	115	63	18	68,5	0,495